

Запорожская государственная инженерная академия  
Запорожский национальный технический университет имени В.Я.Чубаря

## ДИНАМИКА ВЕТРОЭЛЕКТРИЧЕСКОЙ УСТАНОВКИ С АЭРОДИНАМИЧЕСКОЙ МУЛЬТИПЛИКАЦИЕЙ

*Приведены результаты исследований влияния конструкции ветроэлектрической установки на динамические характеристики. Оценка динамических показателей такой установки выполнена компьютерным моделированием.*

*Надані результати досліджень впливу конструкції вітроелектричної установки на динамічні характеристики. Оцінка динамічних показників цієї установки виконана завдяки комп'ютерному моделюванню.*

*Results of wind power station construction influence on dynamic characteristic research are presented. Evaluation dynamic parameters of wind power station performed by computer modeling.*

Особенностью ветроэлектрических установок (ВЭУ) с аэродинамической мультипликацией является возможность работы её синхронных генераторов непосредственно с сетью в широком диапазоне изменения скорости ветрового потока, т.е. с переменной скоростью рабочего колеса (РК)[3]. Расположение генераторов с ветротурбинами (ВТ) на лопастях ротора способствует снижению скорости нарастания генерируемой мощности при резкопеременном ветровом потоке благодаря высокой инерционности РК.

Режим работы с постоянной частотой вращения ВТ в указанных ВЭУ обеспечивает оптимальный отбор мощности ветрового потока из-за наличия эффекта автостабилизации и электромеханической системы при работе на сеть [2].

При работе с малой скоростью ветрового потока или в автономном режиме этот эффект отсутствует, так как генераторы отделены от сети при помощи преобразователя [1]. Поэтому для обеспечения максимального отбора мощности необходимо обеспечить стабилизацию частоты вращения ВТ за счет принудительного регулирования их нагрузки при помощи регуляторов частоты.

Исследование динамических режимов работы ВЭУ проведено на математической модели, блок-схема которой представлена на рис.1.

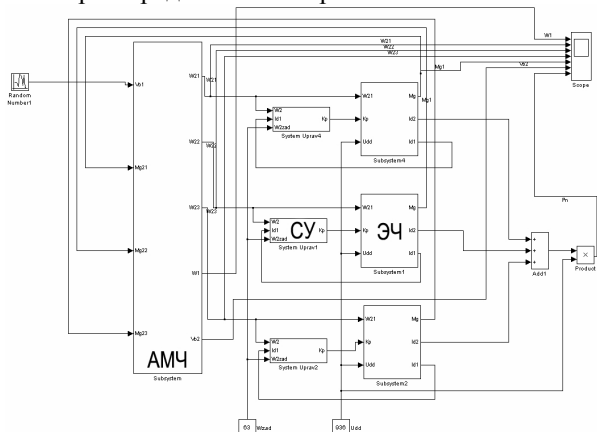


Рис.1. Блок-схема математической модели

В состав модели входит модуль электромеханической части ВЭУ [2], блок системы управления (СУ) частотой ВТ и модуль электрической части (ЭЧ), состоящий из трех неуправляемых выпрямителей с преобразователями повышающего напряжения (ППН) и автономным инвертором напряжения для связи с сетью.

На рис.2 представлены результаты моделирования при спокойном потоке ветра  $V_{b1}$  (м/с).

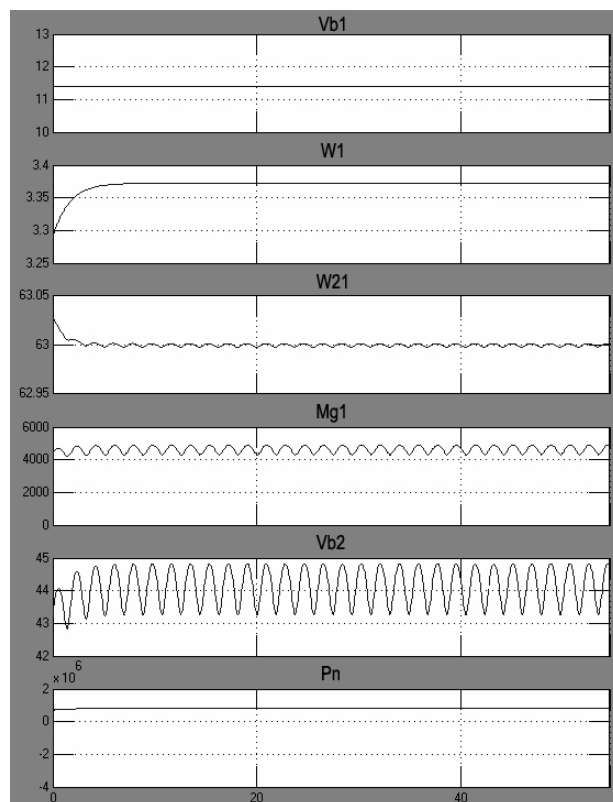


Рис.2. Осциллограмма работы ВЭУ при постоянном потоке

На осциллограмме видны пульсации вторичного ветрового потока  $V_{b2}$  (м/с), вызванные изменением положения осей ВК относительно земли при равномерном вращении РК  $W_1$  (рад/с), что приводит к изменению момента, действующего на ВТ, которые

расположены под углом  $\alpha$  по отношению к направлению ветра. Поддержание частоты обеспечивается системой регулирования частоты, действующей на ППН, что приводит к соответствующему изменению нагрузки генератора  $M_{g1}$  (Н·м). Точность поддержания частоты вращения  $W_{21} + W_{23} = 0,7\%$  от номинальной мощности при частоте модуляции  $\approx 2$  гц. Пульсации момента сдвинуты на треть периода модуляции, поэтому 3 генератора образуют симметричную систему, что исключает пульсации мощности на выходе ВЭУ.

Характер изменения вторичного ветрового потока  $V_{b2}$ , мощности  $P_n$  (Вт) и момента на валу генератора  $M_{g1}$  при резко переменном потоке показан на рис.3.

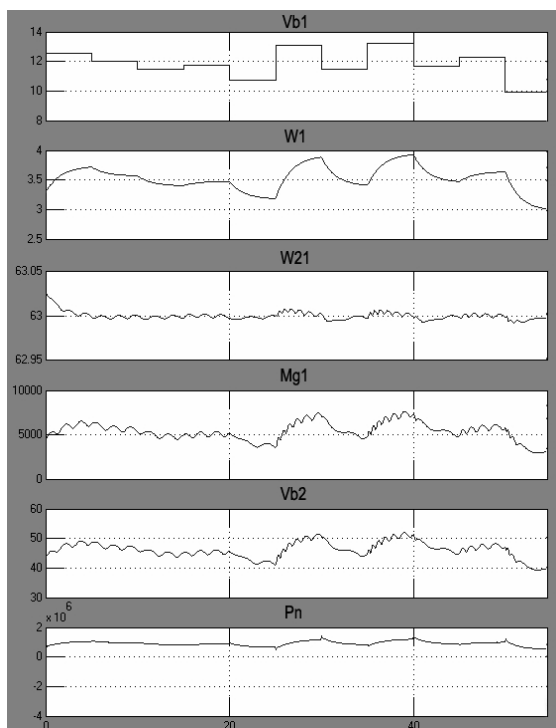


Рис.3. Оциллограмма работы ВЭУ при переменном потоке

На нем видно, что момент генератора  $M_{g1}$  содержит составляющую момента, связанную с указанной особенностью расположения ВТ на лопастях РК. Стабильность поддержания частоты  $W_{21} \div W_{23}$  сохраняется в пределах 1 %.

Таким образом, моделирование подтвердило влияние изменения скорости ветрового потока на пульсации мощности, связанные с конструктивной особенностью расположения ВТ на лопастях РК.

#### Список использованной литературы

1. Андриенко П.Д. Реализация автономного режима работы ветроэлектрической установки типа ТГ-1000 / П.Д. Андриенко, В.С. Кражан, И.Ю. Немудрый // Вісн. Нац. техн. ун-ту «ХПІ». – Харків: – 2010. – № 28.
2. Голубенко Н.С. Моделирование электромеханической системы ВЭУ с аэродинамической мультипликацией в режиме стабилизации скорости ветровых турбин / Н.С.Голубенко, П.Д.Андриенко, И.Ю.Немудрый // Эл.техника и эл.энергетика. – 2011. – № 1.– С.13-20.
3. Тенденции развития ветроэлектрических и безмультипликаторных ветровых установок / Н.С. Голубенко, С.И.Довголюк, А.М.Фельдман, В.А.Цыганов // Нетрадиционная энергетика XXI века – материалы IV междунар. конф. – Крым- Гурзуф: – 2003. – С. 68-74.

Получено 05.07.2011



Алексеевский  
Дмитрий Геннадиевич,  
к.т.н., зав. каф. ПЭ  
Запорожск. гос. инж. акад.,  
тел. 061-223-83-81,  
peet@zgia.zp.ua



Метельский  
Владимир Петрович,  
канд. техн. наук,  
декан ЭТФ Запорожск. нац.  
техн. ун-та,  
тел. 061-764-46-25,  
nikanto@mail.ru



Немудрый  
Игорь Юрьевич,  
аспирант Запорожск.  
нац. техн. ун-та,  
тел. 061-764-46-25,  
nikanto@mail.ru