

УДК 621.313

Д. А. Семенец, В. В. Коломиец, Б. Б. Кобылянский, С. Н. Лутай, кандидаты техн. наук

КОМПЬЮТЕРНАЯ МОДЕЛЬ ЛИНЕЙНОГО ИНДУКЦИОННО-ДИНАМИЧЕСКОГО ПРЕОБРАЗОВАТЕЛЯ В РЕЖИМЕ МИКРОПЕРЕМЕЩЕНИЙ

Аннотация. Обоснована необходимость исследования характеристик электромеханического привода для реализации линейных перемещений в микрометровом диапазоне – линейного индукционно-динамического преобразователя. Проведен анализ управляющих сигналов привода. Разработанная модель и полученные соотношения позволяют в дальнейшем выполнять разработку такого преобразователя с учетом реальных требований исполнительных механизмов и оптимизировать параметры устройства по различным критериям.

Ключевые слова: привод микроперемещений, линейный индукционно-динамический преобразователь, модель

D. Semenets, PhD., V. Kolomiets, PhD., B. Kobilyanskiy, PhD., S. Lutay, PhD.

COMPUTER MODEL OF LINEAR INDUCTION-DYNAMIC TRANSFORMER IS IN THE MODE OF SMALL MOVING

Abstract. The necessity of research of descriptions of electromechanics drive is in-process grounded for realization of the linear moving in a micrometers range – linear induction-dynamic transformer. The analysis of managing signals of drive is conducted. The developed model and got correlations allow in future to execute development of LIDP taking into account the real requirements of executive mechanisms and optimize the parameters of device on different criteria.

Keywords: drive of small moving, linear induction-dynamic transformer

Д. А. Семенец, В. В. Коломієць, Б. Б. Кобиланський, С. М. Лутай, кандидати техн. наук,

КОМП'ЮТЕРНА МОДЕЛЬ ЛІНІЙНОГО ІНДУКЦІЙНО-ДИНАМІЧНОГО ПЕРЕТВОРЮВАЧА В РЕЖИМІ МІКРОПЕРЕМІЩЕНЬ

Анотація. Обґрунтовано необхідність дослідження характеристик електромеханічного приводу для реалізації лінійних переміщень в мікрометровому діапазоні – лінійного індукційно-динамічного перетворювача. Проведено аналіз сигналів приводу, що управляють. Розроблена модель і отримані співвідношення дозволяють надалі виконувати розробку такого перетворювача з урахуванням реальних вимог виконавчих механізмів і оптимізувати параметри пристрою за різними критеріями.

Ключові слова: привод мікропереміщень, лінійний індукційно-динамічний перетворювач, модель

Постановка задачи исследования. Актуальной проблемой является обеспечение оптимальных динамических параметров приводов и повышение точности позиционирования. В настоящее время ведутся исследования и разработки исполнительных устройств нового типа. Перспективным типом устройств для линейных перемещений являются линейные индукционно-динамические преобразователи (ЛИДП). Их принцип действия и основные характеристики достаточно полно описаны в работах [1, 2], однако основной акцент сделан на силовых устройствах ударного действия. В статье предложена компьютерная модель ЛИДП в режиме микроперемещений.

Цель работы. Основной задачей работы является разработка компьютерной модели линейного индукционно-динамического преобразователя, определение основных параметров и анализ регулировочных характеристик ЛИДП в режиме малых перемещений.

Решение задачи. Линейный индукционно динамический преобразователь – электромеханическое устройство, в дальнейшем рассмотрен как система

взаимосвязанных компонентов: упругой механической части (подвижного якоря – рабочего органа), приводимого в движение электромагнитной силой, развиваемой плоской катушкой короткозамкнутого якоря, жестко соединенной с рабочим органом, движущейся в магнитном поле индуктора. Для механической части ЛИДП приняты следующие предположения: все элементы преобразователя, кроме индуктора и якоря, изготовленные из изоляционного или слабопроводникового материала и практически не влияют на электромагнитные процессы; все элементы преобразователя, кроме упругого подвеса, выполненные абсолютно жесткими и недеформирующиеся в процессе работы; индуктор взаимосвязан с массивным упором, отдача которого при работе не учитывается. Катушка индуктора возбуждается периодическими прямоугольными импульсами с амплитудой U_V , частотой f_V , скважностью q .

Полученная в [3] передаточная функция ЛИДП позволяет исследовать динамические процессы в приводе при рассмотрении последнего линейной стационарной системой. Передаточная функция описывает поведение системы в терминах вход-выход и не несет никакой информации о внутренних переменных и характере их изменения. Для расширения возможно-

стей исследования процессов в приводе микроперемещений, анализа различных управляющих воздействий разработана имитационная модель ЛИДП в среде “MATLAB – Simulink”. Компьютерная модель разработана на основании системы дифференциальных уравнений, описывающих электромеханические процессы в преобразователе.

Конструктивные параметры и способы выполнения обмоток индуктора и якоря ЛИДП зависят от особенностей исполнения привода микроперемещений. С целью обеспечения высокой эффективности и быстродействия ЛИДП использованы соотношения геометрических размеров электроиндукционной системы, предложенные в [2].

Разработанная компьютерная модель для моделирования в среде “MATLAB – Simulink” представлена на рис. 1.

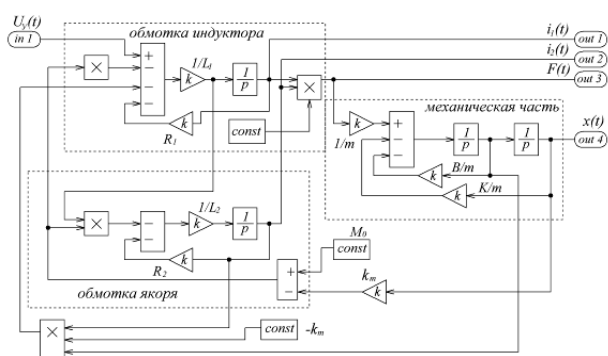


Рис. 1. Компьютерная модель ЛИДП

С учётом того, что, управление ЛИДП возможно осуществлять вариацией трех переменных – амплитуды управляющего импульса, его частоты и скважности, представляет интерес выбор оптимального закона управления перемещением рабочего органа с точки зрения быстродействия, качества регулирования и линейности характеристики управления.

Разработанная модель позволяет исследовать как динамические (временные) характеристики установления перемещения, так и статические – регулировочные характеристики преобразователя.

Результаты моделирования. Полученные результаты моделирования показывают возможность получения высокой линейности регулировочных характеристик, при использовании амплитудно-импульсной модуляции управляющего сигнала для получения больших перемещений и частотно-импульсной модуляции (ЧИМ) для получения малых перемещений. Установление положения якоря при АИМ с амплитудой управляющего сигнала более 10 В сопровождается значительным перерегулированием ($\sigma > 30\%$).

Широтно-импульсная модуляция эффективна при значениях скважности в пределах $q = 5 \dots 3$, дальнейшее снижение скважности приводит к значительному перерегулированию выходного сигнала, при значениях $q < 2$ выходной сигнал снижается. Регулировочные характеристики при широтно-импульсной модуляции характеризуются наименьшей линейно-

стью, кроме этого, следует отметить техническую сложность реализации ШИМ.

При выборе частоты управляющего сигнала следует анализировать частотные характеристики ЛИДП при известных параметрах электрической и механической части преобразователя, что возможно при использовании передаточной функции ЛИДП, полученной в [3]. При этом следует учитывать уровень пульсаций выходной координаты с частотой управляющего сигнала, который может быть ограничен технологическими требованиями.

Выводы. Разработана компьютерная модель линейного индукционно-динамического преобразователя для среды “MATLAB – Simulink”, на основании которой возможно исследование динамических процессов в преобразователе, моделирование работы ЛИДП с учетом характеристик механической нагрузки привода в режиме микроперемещений, определение регулировочных характеристик преобразователя.

Определены инженерные соотношения для электрических параметров линейного индукционно-динамического преобразователя в функции диаметра индуктора.

Проанализированы различные типы управляющих воздействий, получены регулировочные характеристики, что позволяет в дальнейшем выполнять разработку ЛИДП с учетом реальных требований исполнительных механизмов и оптимизировать параметры устройства по различным критериям.

Список использованной литературы

1. Болюх В. Ф. Лінійні електромеханічні перетворювачі імпульсної дії: Монографія / В. Ф. Болюх, В. Г. Данько – Харків : НТУ «ХПІ», – 2006. – 260 с.
2. Болюх В. Ф. Синтез параметров высокоэффективного электромеханического преобразователя ударного действия / В. Ф. Болюх, А. М. Марков, В. Ф. Лучук, И. С. Щукин // Техническая электродинамика. Тем. выпуск: Проблемы сучасної електротехніки. – 2008. – Ч. 2. – С. 63 – 68.
3. Хуторненко С. В. Математична модель п'єзо-резонансного пристрою в засобах автоматизації механотронних систем / С. В. Хуторненко, Д. А. Семенец // Наукові праці Донецького національного технічного університету. Серія гірничо-електромеханічна. – Донецьк : ДонНТУ, 2011. – № 21(189). – С. 159 – 167.
4. Brake H.J.M., Wieringa H.J., and Rogalla H. (1991), Improvement of the Performance of a mumetal Magnetically Shielded Room by Means of Active Compensation (Biomagnetic Applications), *Measurement Science and Technology*, Vol. 2 (7), 596 p.
5. Yamazaki K., Kato K., and Kobayashi K., (2004), MCG Measurement in the Environment of Active Magnetic Shield, *Neurology and Clinical Neurophysiology*, Vol. 40, pp. 1 – 4.
6. Schnabel A., Allard S., Voigt J., Burghoff M., Knappe-Gruneberg S., Kittel C., and Thiel F., (2003), Magnetic Shielding State of art, new Magnetic Shielding and Active Magnetic Shielding for low Noise Applications Rome, Italy, Vol. 51, No. 5, pp. 137 – 142.

7. Shenkman A., Sonkin N., and Kamensky V., (2005), Active Protection from Electromagnetic Field Hazards of a High Voltage Power Line, *HAIT Journal of Science and Engineering B*, Vol. 2, No. 2, pp. 254 – 265.

8. Brake H.J.M., Huonker R., and Rogalla H., (1993), New Results in Active Noise Compensation for Magnetically Shielded Rooms, *Meas. Sci. Technol.*, No. 4, pp. 1370 – 1375.

9. Active Magnetic Shielding (Field Cancellation), <http://www.emfservices.com/afcs.html> (In English).

10. Beltran H., Fuster V., and Garcia M., (2005), Magnetic Field Reduction Screening System for a Magnetic Field Source used in Industrial Applications, *H. Beltran, 9° Congreso Hispano Luso de Ingeniería Eléctrica (9CHLIE)*, Marbella (Málaga), pp. 84 – 99 (In English).

11. Celozzi S., and Garzia F., (2004), Active Shielding for power-frequency Magnetic Field Reduction using *Genetic Algorithms Optimization*, *IEE Proc. Sci. Meas. Technol.*, Rome, Italy, Jan., Vol. 151, No. 1, pp. 2 – 7.

8. Brake H.J.M., Huonker R., and Rogalla H., (1993), New Results in Active Noise Compensation for Magnetically Shielded Rooms, *Meas. Sci. Technol.*, No. 4, pp. 1370 – 1375 (In English).

9. Active Magnetic Shielding (Field Cancellation), <http://www.emfservices.com/afcs.html> (In English).

10. Beltran H., Fuster V., and Garcia M., (2005), Magnetic Field Reduction Screening System for a Magnetic Field Source used in Industrial Applications, *H. Beltran, 9° Congreso Hispano Luso de Ingeniería Eléctrica (9CHLIE)*, Marbella (Málaga), pp. 84 – 99 (In English).

11. Celozzi S., and Garzia F., (2004), Active Shielding for power-frequency Magnetic Field Reduction using *Genetic Algorithms Optimization*, *IEE Proc. Sci. Meas. Technol.*, Rome, Italy, Jan., Vol. 151, No. 1, pp. 2 – 7 (In English).

Получено 15.07.2014

References

1. Bolyuh V.F., and Danko V.J. Liniini elektromekhanichni peretvoryuvachi impul'snoi dii. Monografiya [Mlyn Electromechanical Converters Impulse Action, Monograph], (2006), Kharkiv, Ukraine, *NTU "HPI"*, 260 p. (In Russian).

2. Bolyuh V.F., and Synthesis F. Parameters highly efficient electromechanical transducer [The Synthesis of Parameters of High-Performance Electromechanical Transducer Percussion], (2008), *Problems of Modern Elektrotehniki*, pp. 63 – 68 (In Russian).

3. Hutornenko S.V., Mathematical, model p'ezorezonansnogo pristroim in zasoba avtomatizatsii of mechatronic systems [Mathematical Model of piezo-resonant devices, Means of Automation Systems of Mechatronic], (2011), *Naukovi Pratsi of Donetsk Natsionalnogo Tehnchnogo Universitetu*, No. 21 (189), pp. 159 – 167 (In Russian).

4. Brake H.J.M., Wieringa H.J., and Rogalla H., (1991), Improvement of the Performance of a Mumetal Magnetically Shielded Room by Means of Active Compensation (Biomagnetic Applications), *Measurement Science and Technology*, Vol. 2 (7), 596 p. (In English).

5. Yamazaki K., Kato K., and Kobayashi K., (2004), MCG Measurement in the Environment of Active Magnetic Shield, *Neurology and Clinical Neurophysiology*, Vol. 40, pp. 1 – 4 (In English).

6. Schnabel A., Allard S., Voigt J., Burghoff M., Knappe-Gruneberg S., Kittel C., and Thiel F., (2003), Magnetic Shielding State of art, new Magnetic Shielding and Active Magnetic Shielding for low Noise Applications Rome, Italy, Vol. 51, No. 5, pp. 137 – 142 (In English).

7. Shenkman A., Sonkin N., and Kamensky V., (2005), Active Protection from Electromagnetic Field Hazards of a High Voltage Power Line, *HAIT Journal of Science and Engineering B*, Vol. 2, No.2, pp. 254 – 265 (In English).



Семенец

Дмитрий Анатольевич,
канд. техн. наук, зам. руководителя
Учебно-научного профессионально-
педагогического ин-та Украинской
инженерно-педагогической академии.
84500, г. Артемовск, ул. Носакова, 9 а,
Украина.
Тел. 0502549220.
E-mail: diamans@i.ua,



Коломиец

Валерий Витальевич,
канд. техн. наук, руководитель
Учебно-научного профессионально-
педагогического ин-та Украинской
инженерно-педагогической академии.
Тел. 0990310429.
E-mail: Dep09@ya.ru



Кобылянский

Борис Борисович, канд. техн. наук,
доц. каф. электроники и компьютер-
ных технологий систем управления
Учебно-научного профессионально-
педагогического ин-та Украинской
инженерно-педагогической академии,
ORCID record, 0000-0001-6835-9042.
Тел. 0500252906.
E-mail: b.kobiliansky@yandex.ua



Лутай

Сергей Николаевич,
канд. техн. наук, доц. каф. электрони-
ки и компьютерных технологий сис-
тем управления Учебно-научного
профессионально-педагогического ин-
та Украинской инженерно-педагогиче-
ской академии, тел. 0502413255.
84500, г. Артемовск, ул. Носакова 9а,
Украина.
E-mail: Dep09@ya.ru