

4. Програма розвитку інвестиційної діяльності на 2002–2010 роки, затверджена постановою КМУ від 28.12.2001 р. №1801 із змінами і доповненнями.

5. Програма щодо подолання впливу світової фінансово-економічної кризи та поступальний розвиток, затверджена постановою КМУ від 20.12.2008 р. №1107 із змінами і доповненнями.

Л.М. ГАНУЦЯК–ЄФІМЕНКО,
к.е.н., Європейський університет

Кібернетична модель інноваційного процесу

У статті викладено результати досліджень у сфері розвитку інноваційної діяльності підприємств, запропоновано кібернетичну модель інноваційного процесу, яка заснована на тому, що знання, які створюються на будь-яких стадіях, вважаються товаром, тобто об'єктами інтелектуальної власності, що дозволяє при їх реалізації не лише компенсувати витрати на їх виробництво, а й забезпечити подальший розвиток.

В статье изложены результаты исследований в сфере развития инновационной деятельности предприятий, предложена кибернетическая модель инновационного процесса, которая основана на том, что знания, которые создаются на любых стадиях, считаются товаром, то есть объектами интеллектуальной собственности, что позволяет при их реализации не только компенсировать расходы на их производство, но и обеспечить дальнейшее развитие.

In the article the results of researches are expounded in the field of development of innovative activity of enterprises, the cybernetic model of innovative process, which is based on that knowledge which are created on any stages are considered a commodity, is offered, it est by the objects of intellectual property, that allows during their realization not only to compensate charges on their production but also provide further development.

Постановка проблеми. Потреба в нових теоретичних і практичних підходах до управління інноваційними процесами підприємств, а також формування і розвиток технологічної конкурентоспроможності підприємств посилила інтерес до удосконалення досвіду в галузі інноваційного управління.

Питання побудови кібернетичних моделей, а також їх використання достатньо актуальні в сучасних ринкових умовах. У зв'язку з обмеженими можливостями використання оптимізаційних методів, більша увага приділяється саме кібернетичному моделюванню для аналізу проблем і прийняття ефективних рішень в управлінні інноваційними процесами.

Аналіз досліджень та публікацій з проблеми. Європейський вибір України та її відповідна інтеграція у високотехнологічне конкурентне середовище зумовили необхідність формування інноваційної моделі розвитку, в якій роль головного джерела довготривалого економічного зростання відіграють наукові надбання та їх технологічне застосування,

що надає можливість, підвищувати конкурентоспроможність економіки, гарантувати економічну безпеку держави та її чільне місце в Європейському Союзі за умови стабільних і високих темпів економічного зростання. Водночас інноваційна модель розвитку має розглядатися як інструмент формування засад інноваційно-інформаційного суспільства, в Україні [2, с. 108].

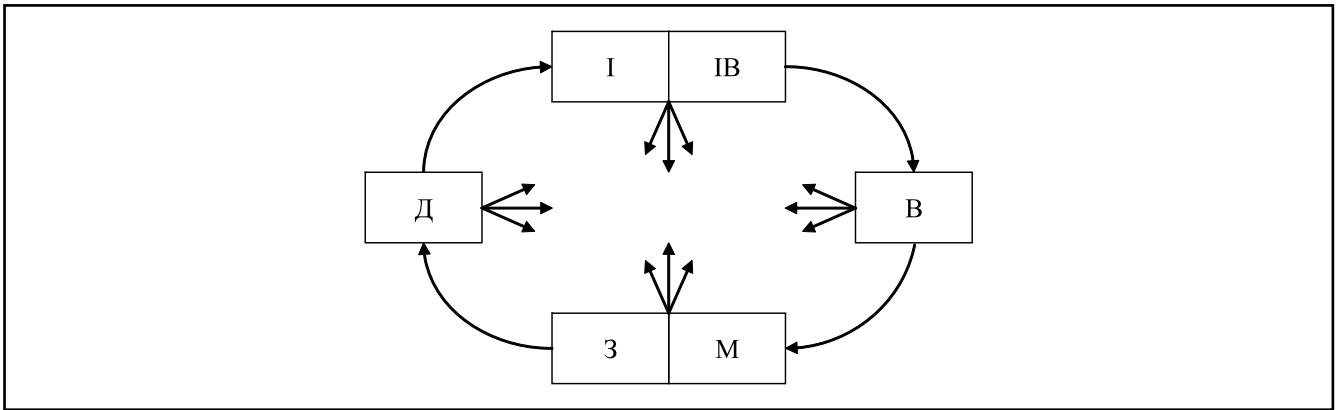
Питання переходу України до інноваційної моделі розвитку привертає до себе дедалі більшу увагу науковців, політиків, практиків бізнесу. Зважаючи на сучасні тенденції розвитку світової економіки, стає все очевиднішим, що лише на цьому шляху національна економіка може зайняти пристойне місце в світовому ринковому середовищі. Створення належних стимулів для поширення інноваційної моделі економічної поведінки українського бізнесу стає пріоритетним завданням економічної політики держави [2, с. 90].

Зважаючи на сучасні тенденції розвитку світової економіки, стає все очевиднішим, що, базуючись в основному на інноваційному шляху розвитку, національна економіка може зайняти належне місце у світовому ринковому середовищі. Створення відповідних стимулів для поширення інноваційної моделі економічної поведінки українського бізнесу стає пріоритетним завданням економічної політики держави.

Разом із тим практична реалізація державної інноваційної політики в Україні наштовхується на чимало проблем, які заважають створенню сприятливих умов для здійснення інноваційної діяльності, формування попиту та дифузії інновацій. Комплекс політико-правових, фінансових, організаційних, технологічних та інших перешкод досі фактично блокує масову реалізацію інновацій в Україні, не дозволяє залучати до інноваційного обігу достатні фінансові ресурси.

Прагнення суб'єктів господарювання до економічного розвитку завжди наштовхується на необхідність розв'язання інноваційних завдань. І цілком очевидно, що у найближчій і довгостроковій перспективі максимізація саме інноваційного чинника стане вирішальною умовою стійкого розвитку економіки країни. Цим шляхом ідуть розвинуті країни, тому в Україні є всі передумови орієнтуватися на нього [1].

Інноваційна діяльність є однією з визначальних складових науково-технічного прогресу і відповідно – економічного зростання.



Замкнута інноваційна система (інноваційний круг)

Д – результат досліджень; І – інновації; ІВ – інноваційне виробництво; В – виробництво; М – маркетинг; З – збут(авторська розробка)

У даний час у реальному секторі усіх галузей промисловості спостерігається значне зниження інноваційної діяльності багатьох підприємств, накопичені раніше ресурси вичерпуються, скорочується потенціал наукоємного виробництва продукції. Основна причина полягає в різкому спаді інвестиційних можливостей підприємств, який призвів до значного розриву між науково-технічними досягненнями, з одного боку, і можливістю їх реального розвитку – з іншого.

Метою статті є виклад результатів аналізу загального стану інноваційної діяльності підприємств машинобудування, дослідження основних організаційних структур управління, представлення імітаційної моделі управління розвитком інноваційного потенціалу підприємств машинобудівної галузі.

Виклад основного матеріалу. Найважливіше значення в створенні нововведень мають зворотні зв'язки. Зворотний зв'язок в інноваційному процесі представлений інформацією про результати роботи на його етапах, що передається на попередні етапи. Зміст інформації при цьому може підтверджувати правильність прийнятих раніше рішень або заперечувати необхідність подальшої роботи над проектом. Зворотні зв'язки містять відомості:

- про підготовку виробництва нової продукції і виявлені при цьому недоробки, додаткові вимоги, що виникають до проектно-конструкторського опрацювання продукції і т.д.;
- хід процесу виробництва продукції, у тому числі виявлених недоробках конструкції, пропозиціях виробників по поліпшенню технології її виробництва і т.д.;
- відношенні споживачів до продукції, про виявлені споживачами дефекти продукції і відмови в її роботі, появі конкурентної продукції на ринку, побажаннях споживачів і т.д.

Інформація зворотного зв'язку чинить значний вплив на ефективність інноваційних процесів. Кожен підрозділ, що бере участь в створенні нововведення, зацікавлений в отриманні інформації про результати інших етапів. Але основна інформація, яка потрібна усім фахівцям, зайнятим в створенні нововведення, – це бажання споживачів, їх переваги, оцінка ними продукції, що поступила на ринок. Таким чином, маркетинг чинить істотний вплив на усю інноваційну політику підприємств і об'єднує усі види діяльності підприємства:

виявлення і облік потреб ринку, їх реальне втілення в процесі НДДКР, а потім у виробництві, стимулювання попиту і просування продукції від виробника до споживача.

Кібернетична модель інноваційного процесу представляється у вигляді системи, яка включає етапи інноваційного циклу і взаємозв'язку між ними (див. рис.).

Ця модель виражає безперервність і автономність громадського процесу обробки інформації. Тут неможливо визначити початок інноваційного процесу або його закінчення: разом з утворенням системи починаються безперервна обробка інформації, серія інновацій, безупинне оновлення.

Модель ідеально замкнутого інноваційного круга показує можливість створення автоматичного, що є самоціллю, неконтрольованого технократичного розвитку, який навіть може не співпадати з цілями громадського розвитку. Для визначення нового інноваційного напрямку або для зміни концепції інноваційного розвитку і сталої практики потрібне зовнішнє, по відношенню до інноваційного круга, централізоване втручання або встановлена центром орієнтація (особливо якщо регулююча дія центру через ринок не проявляється або проявляється в недостатній мірі).

Висновки

Модель інноваційного круга може застосовуватися, наприклад, для регулювання інноваційної діяльності на основі придбання ліцензії на використання нової технології, ноу-хау і відповідного устаткування. Формування інноваційного круга і об'єднання учасників процесу в єдину систему дозволяють розвернути процес створення на основі придбаної технології нової науково-технічної продукції і забезпечити тим самим подальший розвиток на базі власних розробок. Але для цього необхідно використовувати таких регулювальників, як умови погашення кредиту, податкові пільги і т.д., які змушують підприємство – покупця ліцензії прагнути до подальшого вдосконалення розробки і залучення партнерів по інновації.

Інформація про хід робіт на різних етапах, підготовлена для керівників наступних етапів, дозволяє почати підготовку до своїх робіт по виробу раніше, чим будуть отримані остаточні результати від попередніх виконавців. У цілому це

значно скорочує загальні витрати часу на весь цикл підготовки і випуску нового виробу.

Відомі варіанти практичної реалізації підходу інформування виконавців на наступних етапах і паралельного виконання робіт на декількох етапах інноваційного процесу. Процес, названий «одночасним проектуванням», знайшов широке застосування при розробці програмних продуктів в аерокосмічній і автомобільній індустріях. Нині він починає знаходити прибічників в компаніях, що виробляють споживчі товари.

Кібернетична модель інноваційного процесу заснована на тому, що знання, що створюються на будь-яких стадіях, вважаються товаром, тобто об'єктами інтелектуальної власності, що дозволяє при їх реалізації не лише компенсувати витрати на їх виробництво, але і забезпечити подальший розвиток.

Література

1. Ансофф И. Стратегическое управление / Пер. с англ.; Науч. ред. и авт. пред. Л.И. Евенко. – М.: Экономика, 2004. – 489 с.
2. Антонюк Л.Л., Поручник А.М., Савчук В.С. Інновації: теорія, механізм розробки та комерціалізації. – К.: КНЕУ, 2003. – 394 с.

3. Василенко В.О. Теорія та практика розробки управлінських рішень: [навч. пос.] / В.О. Василенко. – К.: ЦУЛ, 2002. – 420 с.

4. Економіка і організація інноваційної діяльності: [навч. пос.] / І.І. Цигилик, С.О. Кропельницька [та ін.] – К.: ЦНЛ, 2004. – 128 с.

5. Burgelman R.A. Maidigue M. A. Strategic Management of Technology and Innovation. – Homewood, Illinois. IRWIN, 2004.

6. Cardoza G. Learning and innovation paths in East Asia // Science and Public Policy. – 2003. – August.

7. Devlin G., Bleackley M. Strategic Alliances – Guidelines for Success // Long Range Planning. – 1988. – Vol. 21, №5. – P. 18–23.

8. Dussauge P., Garrette B., Mitchell W. Learning from Competing Partners: Outcomes and Durations of Scale and link Alliances in Europe, North America and Asia // Strategic Management Journal. – 2000. – Vol. 21, №2. – P. 99–103.

9. Feldman V.P., Audretsch D.B. Innovation in Cities: Science based Diversity // Specialization and Localized Competition–European Economic Review. – 1999. – №43. – P. 409–429.

10. Freeman H. The Economics of Industrial Innovation. – Hammond Sworth; Penguin, 1974.

Р.І. БАЛАШОВА,

к.е.н., доцент, Донецький інститут туристичного бізнесу

Особливості методу інноваційного планування туристичної діяльності

Розглянуто питання реалізації інноваційних заходів у туристичній діяльності. Запропоновано процес формування методу інноваційного планування, надано його характеристики, структуру, алгоритм ефективності.

Рассмотрены вопросы реализации инновационных мероприятий в туристической деятельности. Рекомендован процесс формирования метода инновационного планирования, дана его характеристика, структура, алгоритм эффективности.

The question of realization of innovative measures is considered in tourist activity. The process of forming of method of the innovative planning is offered, his description, structure, algorithm of efficiency, is given.

Постановка проблеми. Сьогодні в усьому світі туризм відіграє вагомий роль у залученні грошових надходжень, підвищенні освітньо-культурного стану громадян, поліпшенні здоров'я населення, демократизації суспільства. Тому розвиток туризму в Україні, підняття його рівня до міжнародних стандартів стає однією з головних економічних задач нашої країни. Основною умовою розвитку туризму є проведення ефективної інноваційної туристичної політики. В цілому така політика – це система заходів соціально-економічного та технологічного характеру, що здійснюється уста-

новами та безпосередньо туристичними підприємствами. Вживання таких заходів учасниками туристичної діяльності відбувається з метою регулювання і координації туристичної галузі, формування умов для її розвитку.

Інновації розглядаються як процес упровадження нових методів, прийомів, продуктів і знань. Новаторська і творча роль передових технологій підвищує ефективність туристичної галузі і дає змогу вдосконалювати виробництво ефективних послуг. Підвищення ролі інноваційного планування в туристичній галузі полягає у розробленні і впровадженні інновацій туризму на основі технологій перетворення, розвитку, захисту й оптимізації туризму.

Інновації і інноваційна діяльність традиційно представляються як базовий напрям науково-технічного прогресу (високотехнологічною його складовою) і як процес, пов'язаний з впровадженням результатів наукових досліджень і розробок в практику.

Для туристичної галузі така діяльність направлена на розробку і випуск нових видів туристичних продуктів, використання нових туристичних ресурсів, виявлення і використання нових ринків збуту. Це говорить про те, що ефективна розробка інноваційної політики, починаючи з державного рівня, створює можливості досягти успіху в даній області і оволодіти новим попитом на туристичні послуги.