



ДОСЛІДЖЕННЯ ВПЛИВУ НЕСТАБІЛЬНОСТІ АБО НЕТОЧНОСТІ ВСТАНОВЛЕННЯ ПАРАМЕТРІВ МОДУЛЯТОРА ТА ДЕМОДУЛЯТОРА НА ЙМОВІРНІСТЬ ПОМИЛКИ ПРИ ПРИЙМАННІ ДАНИХ

І. Горбатий, І. Цимбалюк, Ю. Бобало

Національний університет “Львівська політехніка”, вул. С. Бандери, 12, Львів, 79013, Україна

Відповідальний за рукопис: Іван Горбатий (e-mail: ivan.v.horbatyi@lpnu.ua).

(Подано 23 березня 2023)

Розглянуто структурні схеми пристроїв для формування й оброблення сучасних амплітудно-фазоманіпульованих сигналів. Виявлено параметри модулятора та демодулятора, нестабільність або неточність установа яких істотно впливає на збільшення ймовірності помилки під час приймання даних. За результатами виконаних досліджень вироблено рекомендації щодо необхідних значень параметрів модулятора та демодулятора для зменшення ймовірності символічної помилки під час приймання даних. Запропоновано відповідність бітових комбінацій точкам сигнального сузір'я 8-АМБС (восьмипозиційна амплітудна модуляція багатьох складових) для мінімізації ймовірності бітової помилки в інфокомунікаційних системах під час приймання даних.

Ключові слова: формування й оброблення сигналів; модулятор; демодулятор; амплітудна модуляція багатьох складових.

УДК 621.39

1. Вступ

Сучасні інфокомунікаційні системи призначені для передавання на значні відстані великих обсягів інформації. Оскільки інформацію в наш час переважно передають у цифровому вигляді – у вигляді даних, то одним із важливих показників якості передавання інформації такими системами є ймовірність помилки під час передавання даних. Помилки виникають із двох причин:

- шуми та завади в лінії зв'язку, що входить до складу інфокомунікаційної системи;
- неідеальність параметрів та характеристик пристроїв для формування й оброблення сигналів, що використовують для передавання даних.

Для мінімізації впливу шумів та завад у лінії зв'язку застосовують сучасні методи формування й оброблення сигналів. Для використання цих сигналів потрібно вирішити суперечність між необхідною інформативністю сигналів та їх завадостійкістю. Цього питання стосуються численні публікації [1–4]. Зокрема в [1, 2] показано, що в сучасних інфокомунікаційних системах переважно використовують різновиди амплітудної, частотної, фазової модуляції та їх комбінації. У цих працях проаналізовано ефективність інфокомунікаційних систем на основі згаданих різновидів модуляції. Відомо [5], що досягти підвищення ефективності інфокомунікаційної системи можливо лише ускладненням застосованих методів формування й оброблення сигналів, а також засобів для їх здійснення. Саме тому найбільшою інформаційною ефективністю характеризуються системи на основі комбінованого різновиду модуляції – амплітудно-фазової модуляції.

Застосування складних методів формування й оброблення сигналів зумовлює значну складність пристроїв для їх здійснення. Приклади структурних схем таких пристроїв, зокрема для формування й оброблення амплітудно-фазомодульованих сигналів, розглянуто в [6]. Основна причина виникнення помилок під час передавання даних через інфокомунікаційну систему пов'язана із наявністю шумів та завад у лінії зв'язку, що входить до складу цієї системи. Неідеальність параметрів та характеристик пристроїв для формування й оброблення сигналів є причиною виникнення додаткових помилок під час передавання даних, що призводить до зменшення ефективності інфокомунікаційної системи порівняно з теоретично розрахованою.

Отже, актуальним завданням є виявлення параметрів пристроїв для формування й оброблення сигналів, зокрема параметрів модулятора та демодулятора, нестабільність або неточність установлення яких істотно впливає на збільшення ймовірності помилки під час приймання даних.

Мета цієї роботи – виявити параметри модулятора та демодулятора, нестабільність або неточність установлення яких суттєво впливає на збільшення ймовірності помилки під час приймання даних, а також вироблення рекомендацій для зменшення ймовірності помилки під час приймання даних.

2. Аналіз та постановка задачі

У сучасних системах для високошвидкісного передавання даних переважно використовують різновиди амплітудно-фазової маніпуляції (АФМн) сигналу, за якої модульовальні сигнали протягом інформаційного такту набувають одне із декількох можливих значень амплітуди з дискретного ряду. Це зумовлено високою інформаційною ефективністю систем, що ґрунтуються на застосуванні цих сигналів. Найпоширенішими різновидами АФМн, що використовують у сучасних інфокомунікаційних системах, є М-позиційна амплітудна маніпуляція (М-АМн), М-позиційна фазова маніпуляція (М-ФМн) і М-позиційна квадратурна амплітудна модуляція (М-КАМ).

Здійснюючи М-АФМн, можливо передати M символів, амплітуда сигналу може набувати M_U дискретних значень, а початкова фаза – M_ϕ дискретних значень.

Різновиди цифрових АФМ-сигналів, зокрема М-АМн-, М-ФМн- М-АФМн- або М-КАМ-сигнали, можна подати в полярній формі або квадратурній формі. Для здійснення таких маніпульованих сигналів застосовують полярний модулятор або квадратурний модулятор відповідно.

АФМн сигнал у квадратурній формі представлення має такий вигляд:

$$u_{\text{АФМн}_m}(t) = U_{mi} \cos(\omega_0 t + \phi_{m\phi}(t) + \phi_0), \quad T_{\text{сим}} \cdot k_{\text{сим}} < t \leq T_{\text{сим}} \cdot (1 + k_{\text{сим}}), \quad (1)$$

де U_{mi} – амплітуда сигналу під час передавання m -го символу; mi – номер дискретного рівня амплітуди ($mi = 1, 2, \dots, M_U$); ω_0 – кутова частота носійного колювання; $\phi_{m\phi}(t)$ – змінна складова початкової фази сигналу під час передавання m -го символу; $m\phi$ – номер початкової фази сигналу ($m\phi = 1, 2, \dots, M_\phi$); ϕ_0 – початкова фаза носійного колювання; $T_{\text{сим}}$ – час передавання інформаційного символу; $k_{\text{сим}}$ – номер інформаційного символу ($k_{\text{сим}} = 0, 1, \dots, \infty$).

Як видно з (1), цифровий АФМн сигнал протягом тривалості $T_{\text{сим}}$ передавання одного інформаційного символу характеризується певним значенням амплітуди й початкової фази носійного гармонічного колювання. Такий сигнал можна забезпечити за допомогою полярного модулятора у вигляді керованого автогенератора. Стабілізують центральну частоту носійного колювання автогенератора з точністю до заданої початкової фази за допомогою високостабільного опорного колювання із зовнішнього опорного генератора. Модульовальний сигнал формують під дією вхідних двійкових даних, які необхідно передати, і подають його безпосередньо на автогенератор. Під дією модульовального сигналу змінюють амплітуду й початкову фазу носійного колювання автогенератора щодо заданої початкової фази. Такий модулятор складно побудувати, тому його застосування в сучасному обладнанні для телекомунікаційних систем та мереж обмежене.

Демодуляцію цифрового АФМ сигналу можливо здійснити за допомогою полярного когерентного демодулятора. Прийнятий модульований сигнал подають на перший вхід перемножувача в демодуляторі, а на другий вхід якого подають сигнал із опорного генератора демодулятора. Цей сигнал синхронізують за частотою й фазою із сигналом з опорного генератора модулятора за допомогою системи фазового автопідстроювання частоти. Після цього сигнал із виходу перемножувача подають на фільтр нижніх частот. Модульований сигнал на виході цього фільтра використовують для формування вхідних двійкових даних, які передають. Недоліком такого полярного демодулятора є можливість однозначно розрізнити цифрові АФМн сигнали, фази яких відрізняються одна від одної не більше ніж на π рад. Отже, полярний демодулятор непридатний для оброблення АФМн сигналів, початкові фази яких у межах 2π рад, що істотно звужує сферу його застосування у сучасних інфокомунікаційних системах.

Простішим і тому найпоширенішим пристроєм для формування АФМн сигналів є квадратурний модулятор, а для їх оброблення – квадратурний демодулятор. У такому випадку М-позиційний АФМн сигнал зручно подати в квадратурній формі [6]:

$$u_{АФМн}(t) = U_0 a_I u_{mI}(t) \cos(\omega_0 t + \phi_0) + U_0 a_Q u_{mQ}(t) \cos\left(\omega_0 t + \phi_0 - \frac{\pi}{2}\right), \quad (2)$$

де a_I, a_Q – коефіцієнти пропорційності для синфазного I та квадратурного Q каналів, що є параметрами модулятора; $u_{mI}(t), u_{mQ}(t)$ – модульовальні сигнали на синфазному I та квадратурному Q входах модулятора.

Для формування такого сигналу застосовують квадратурний модулятор, а для оброблення такого сигналу – квадратурний демодулятор.

У квадратурному модуляторі (рис. 1), формують перший та другий дискретні модульовальні сигнали з M_u можливими рівнями амплітуди за допомогою формувача модульовальних сигналів 1 під дією вхідних двійкових даних, які необхідно передати. За допомогою опорного генератора модулятора 2 і фазоповертача 3 формують перше та друге високочастотні коливання, що за фазою зсунуті одне щодо одного на $\pi/2$. За допомогою двох перемножувачів 4 і 5 та суматора 6 формують модульований сигнал, що дорівнює сумі добутків першого модульовального сигналу й першого високочастотного коливання та другого модульовального сигналу й другого високочастотного коливання відповідно до (2).

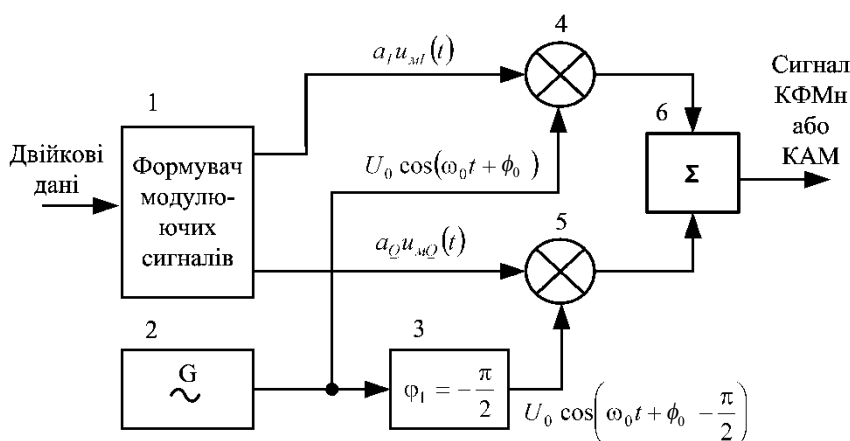


Рис. 1. Квадратурний модулятор

У квадратурному демодуляторі (рис. 2) за допомогою опорного генератора демодулятора 1 і фазоповертача 2 формують перше та друге високочастотні коливання, зсунуті за фазою одне відносно одного на $\pi/2$ і синхронізовані за частотою й фазою із коливанням опорного генератора модулятора. Прийнятий модульований сигнал подають на перші входи двох перемножувачів 3 і 4 у

демодуляторі, на другі входи яких подають перше та друге високочастотні коливання опорного генератора демодулятора. Сигнали із виходів перемножувачів подають на перший 5 і другий 6 фільтри нижніх частот. Сигнали з виходів фільтрів нижніх частот подають на формувач двійкових даних 7, на виході якого отримують двійкові дані.

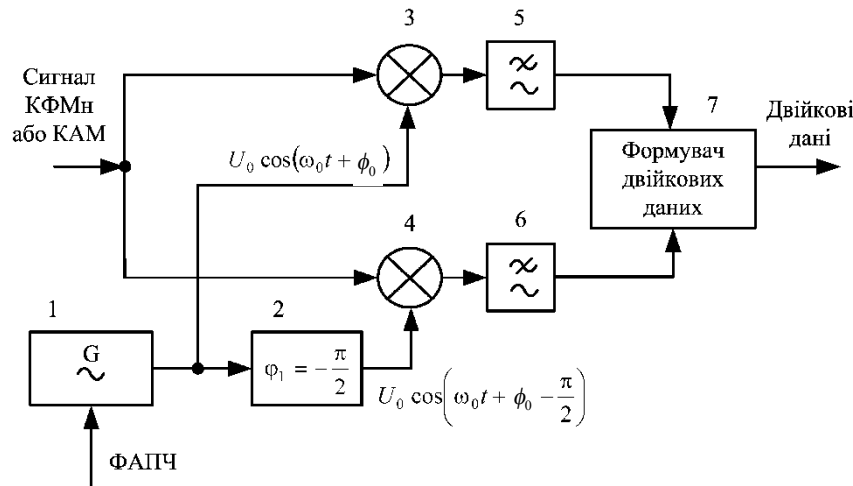


Рис. 2. Квадратурний демодулятор

Для підвищення ефективності інфокомунікаційних систем доцільно використовувати новий різновид модуляції – М-позиційну амплітудну модуляцію багатьох складових (М-АМБС); модульований сигнал формують у вигляді суми N гармонічних складових, що відрізняються початковими фазами ϕ_n , яка має вигляд [7]:

$$u_{\text{АМБС}}(t) = \sum_{n=1}^N U_0 a_n u_{m_n}(t) \cos(\omega_0 t + \phi_0 + \phi_n), \quad (3)$$

де a_n – коефіцієнти пропорційності для n -х каналів модулятора, що є параметрами модулятора; $u_{m_n}(t)$ – модульовальні сигнали на n -х входах модулятора.

Заслуговує на увагу М-АМБС сигнал, для формування якого використовують складові, зсунуті між собою на фазові кути

$$\Delta\phi = \pi / N \text{ або } \Delta\phi = 2\pi / N. \quad (4)$$

Недоліком квадратурного модулятора й демодулятора є порівняно велика складність формування й оброблення амплітудно-фазомодульованих сигналів із сигнальними сузір'ями непрямокутної форми. На підставі результатів досліджень можна стверджувати, що такі сигнали доцільно формувати й обробляти за допомогою модулятора АМБС і демодулятора АМБС.

Модулятор АМБС (рис. 3) для формування АМБС сигналу з N складовими, на відміну від квадратурного модулятора, містить формувач модульовальних інформаційних сигналів 1 із N виходами, генератор опорного коливання 2, від першого по N -й фазоповертачі 3–5 на кути ϕ_n , де n – номер сформованого модульовального інформаційного сигналу, від першого по N -й перемножувачі 6–8, суматор 9 із N входами. Формування сигналу в модуляторі АМБС подібне до процесу в квадратурному модуляторі.

Демодулятор АМБС (рис. 4) для оброблення АМБС сигналу з N складовими, на відміну від квадратурного демодулятора, містить генератор опорного коливання 1 з фазовим автопідстроюванням частоти щодо частоти відновленого носійного коливання передавання, від першого по N -й фазоповертачі 2–4 на кути θ_n , від першого по N -й перемножувачі 5–7, від першого по N -й фільтри нижніх частот 8–10 та формувач даних 11 з N входами. Оброблення сигналу в демодуляторі АМБС подібне до процесу в квадратурному демодуляторі.

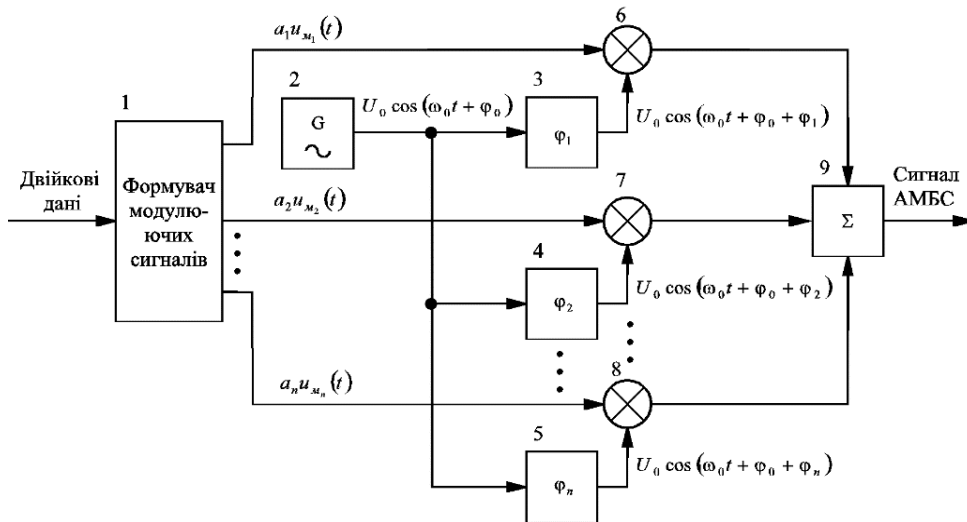


Рис. 3. Модулятор АМБС

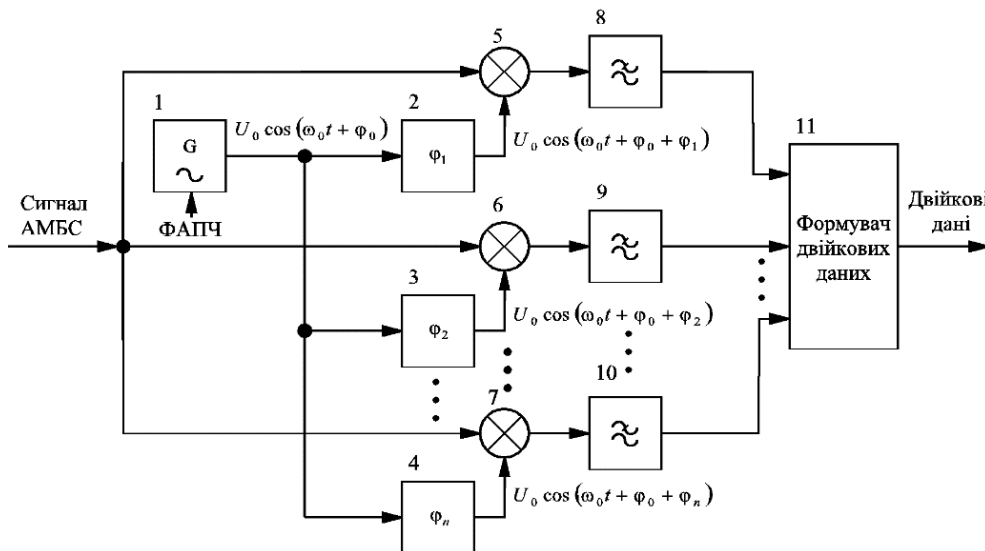


Рис. 4. Демодулятор АМБС

Перевагою модулятора АМБС та демодулятора АМБС є відносна простота формування та оброблення амплітудно-фазомодульованих сигналів із сигнальними сузір'ями непрямокутної форми, зокрема АМБС сигналів. Також встановлено, що демодулятор АМБС характеризується вищою стійкістю до дрейфу нуля елементів, що входять до складу його підканалів, порівняно із квадратурним демодулятором.

Істотною перевагою модулятора АМБС та демодулятора АМБС є можливість застосовувати їх для формування й оброблення АМн, ФМн, АФМн, КАМ або АМБС сигналів.

Приклади сигнальних сузір'їв М-ФМн, М-КАМ і М-АМБС сигналів із однаковою кількістю сигнальних точок зображено на рис. 5.

Як видно із рис. 5, сигнальні точки сигнального сузір'я сигналу розташовані рівномірніше в колі одиничної потужності, що забезпечує збільшення відстані між сусідніми точками і, відповідно, підвищення заводозахисності інфокомунікаційної системи на основі такого сигналу порівняно з використанням 8-ФМн або 8-КАМ сигналів.

За результатами аналізу всіх наведених схем модуляторів та демодуляторів і результатів попередніх досліджень [8] можна зробити висновок, що основними причинами виникнення додаткової помилки під час розпізнавання КАМ та АМБС сигналів є:

- відмінність початкової фази опорного генератора демодулятора відносно початкової фази опорного генератора модулятора, що пов'язано з неідеальною роботою системи фазового автоматичного підстроювання частоти;
- неточність установлення початкових фаз опорних сигналів у каналах модулятора чи демодулятора, спричинена неточним фазовим зсувом під час їх проходження через фазоповертачі різних каналів;
- неоднаковість коефіцієнтів передавання за амплітудою у різних каналах модулятора чи демодулятора, що спричинена неоднаковістю параметрів елементів у різних каналах.

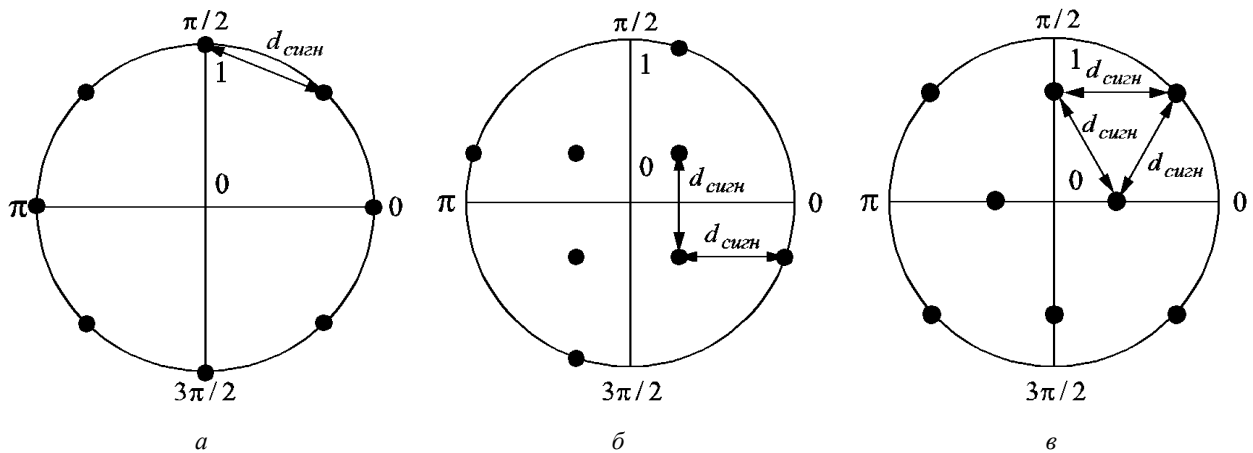


Рис. 5. Сигнальні сузір'я: а – 8-ФМн сигналу; б – 8-КАМ сигналу; в – 8-АМБС сигналу

Очевидно, що вплив наведених факторів на ймовірність помилки під час приймання двійкових даних потребує детального дослідження. Оскільки в розглянутих вище модуляторах та демодуляторах є однакові елементи – фазоповертачі та перемножувачі, достатньо дослідити сумарний вплив параметрів цих елементів на причини виникнення додаткової помилки під час розпізнавання сигналів.

3. Результати досліджень

Керуючись попередньо зробленими висновками, досліджено вплив відмінності початкової фази опорного генератора демодулятора щодо початкової фази опорного генератора модулятора на ймовірність символної помилки під час передавання даних, спричиненої неідеальною роботою системи фазового автоматичного підстроювання частоти. Відомо, що забезпечення коректної роботи такої системи – складне завдання, якого стосується велика кількість публікацій, зокрема [9, 10]. У такій системі повинно бути вирішене протиріччя між забезпеченням високої завадостійкості системи й великої швидкодії системи. Незважаючи на значні успіхи в галузі фазової синхронізації, системи фазового автоматичного підстроювання частоти залишаються все ще неідеальними й у загальному випадку забезпечують підстроювання фази із певною похибкою.

За результатами досліджень встановлено, що саме відмінність початкової фази опорного генератора демодулятора щодо початкової фази опорного генератора модулятора найістотніше впливає на появу помилок під час приймання двійкових даних. Неточність установлення початкових фаз опорних сигналів у каналах модулятора чи демодулятора та неоднаковість коефіцієнтів передавання за амплітудою у різних каналах модулятора чи демодулятора впливають менш помітно в модуляторі АМБС і демодуляторі АМБС порівняно із квадратурним модулятором і квадратурним демодулятором, оскільки вплив зміни параметрів компонентів одного з каналів менший у пристроях із більшою кількістю таких каналів.

Дослідження впливу відмінності початкової фази опорного генератора демодулятора відносно початкової фази опорного генератора модулятора здійснено з використанням спрощеної мате-

матичної моделі інфокомунікаційної системи на основі восьмипозиційної АМБС (8-АМБС), що містить генератор цифрових даних, модулятор АМБС, ідеальну лінію зв'язку, демодулятор АМБС та вирішувачий пристрій. Опорний генератор демодулятора мав початкову фазу, яка відрізнялася від початкової фази модулятора на величину $\Delta\psi$. Отриману залежність символної помилки $P_{\text{сим}}$ під час передавання 8-АМБС сигналу від величини $\Delta\psi$ за однакової ймовірності передавання кожного із восьми можливих символів зображено на рис. 6.

Установлено, що у випадку відмінності початкової фази опорного генератора демодулятора від початкової фази опорного генератора модулятора помилки виникають через те, що вирішувачий пристрій неправильно сприймає одні сигнальні точки сигнального сузір'я замість інших. Якщо різниця між початковими фазами опорних генераторів модулятора та демодулятора $\Delta\psi$ не перевищує 26° , то помилка під час розпізнавання символів не виникає. Зі збільшенням значення $\Delta\psi$ зростає кількість точок, сприйнятих замість інших. Якщо $\Delta\psi$ перевищує 60° , то всі точки сприйняті з помилкою.

Найзавадостійкіші АМБС сигнали з найменшою амплітудою, що відповідають сигнальним точкам у центрі сигнального сузір'я, менш завадостійкі – сигнали із середньою амплітудою, найменш завадостійкі – сигнали із найбільшою амплітудою, для яких імовірність неправильного сприйняття вирішувачим пристроєм найвища.

У разі використання М-позиційної модуляції кожен сигнал, що відповідає певному інформаційному символу, переносить таку кількість інформаційних бітів:

$$N_{\text{б}} = \log_2 M \tag{5}$$

Тому, застосовуючи 8-АМБС, за допомогою одного сигналу передають 3 біти інформації.

Для мінімізації ймовірності бітової помилки за певного значення символної помилки в інфокомунікаційних системах на основі КАМ із прямокутними сигнальними сузір'ями застосовують код Грея. Сусіднім сигнальним точкам відповідають бітові комбінації, що відрізняються лише одним бітом. Такий код неможливо ефективно використати щодо шестикутних сигнальних сузір'їв. З урахуванням виявлених закономірностей появи символної помилки в інфокомунікаційній системі на основі 8-АМБС запропоновано застосувати на практиці сигнальне сузір'я, сигнальним точкам якого відповідає один із можливих варіантів бітових комбінацій, зображений на рис. 7.

З рис. 7 видно, що найзавадостійкішим АМБС сигналам із найменшою амплітудою, що відповідають сигнальним точкам 6 і 7, поставлено у відповідність бітові комбінації, що відрізняються трьома бітами. Крім цього, відповідні цим точкам бітові комбінації відрізняються від бітових комбінацій, присвоєних іншим сусіднім точкам, на два чи один біт. Найменш завадозахисним сигналам із максимальною амплітудою, що відповідають сигнальним точкам 0, 1, 2 і 3, поставлено у відповідність комбінації, що відрізняються на один біт від точок із середньою амплітудою, що забезпечує мінімально можливу ймовірність неправильного сприйняття символів вирішувачим пристроєм.

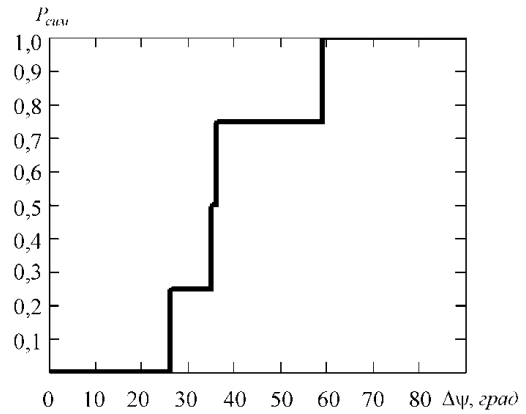


Рис. 6. Залежність символної помилки $P_{\text{сим}}$ під час передавання 8-АМБС сигналу від величини $\Delta\psi$

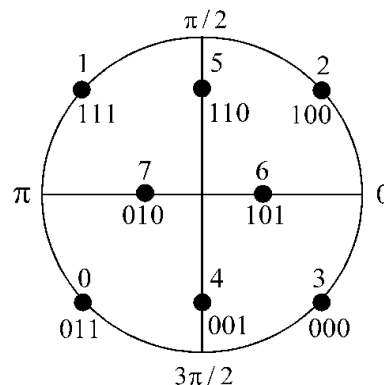


Рис. 7. Сигнальне сузір'я 8-АМБС, сигнальним точкам якого відповідають запропоновані бітові комбінації

Зауважимо, що символу 7 може бути присвоєна комбінація 101, а символу 6 – комбінація 010 без збільшення ймовірності неправильного сприйняття символів вирішуючим пристроєм. Також можливо застосовувати й інші бітові комбінації, сформовані із використанням описаного вище підходу.

Висновки

На підставі дослідження структурних схем пристроїв для формування й оброблення М-АМБС сигналів виявлено параметри модулятора та демодулятора, нестабільність або неточність установлення яких істотно впливає на збільшення ймовірності помилки під час приймання даних. Серед них найістотніше впливає на появу помилок під час приймання даних відмінність початкової фази опорного генератора демодулятора відносно початкової фази опорного генератора модулятора, що спричинена неідеальною роботою системи фазового автоматичного підстроювання частоти. За результатами виконаних досліджень встановлено, що різниця між початковими фазами опорних генераторів модулятора та демодулятора $\Delta\psi$ не повинна перевищувати 26° , щоб запобігти помилкам, які виникають через неправильне сприйняття вирішуючим пристроєм одних сигнальних точок сигнального сузір'я замість інших. Запропоновано відповідність бітових комбінацій точкам сигнального сузір'я 8-АМБС для мінімізації ймовірності бітової помилки в інфокомунікаційних системах під час приймання даних.

Список використаних джерел

- [1] Sklar, B. (2001). *Digital Communications. Fundamentals and Applications*. 2nd ed., Upper Saddle River, New Jersey, Prentice Hall.
- [2] Proakis, J., Salehi, M. (2007). *Digital Communications*, 5th ed. New York: McGraw-Hill Science/Engineering/Math.
- [3] Weiss, E., Bykhovsky, D., Arnon, Sh. (2016). *Symbol error rate model for communication using femtosecond pulses for space applications*. *IEEE Photonics Technology Letters*, Vol. 28, Is. 12, pp. 1286–1289.
- [4] Saiko, V., Toliupa, S., Nakonechnyi, V., Dakov, S. (2018). *The method for reducing probability of incorrect data reception in radio channels of terahertz frequency range*, *Proceedings of 2018 14th International Conference on Advanced Trends in Radioelectronics, Telecommunications and Computer Engineering (TCSET 2018)*, 20–24 February, 2018, Lviv – Slavske, Ukraine, pp. 1043–1046.
- [5] Ziuko, A. G., Kloviskii, D. D., Nazarov, M. V., Fink, L. M. (1986). *Teoriia peredachi signalov: uchebnyk dlia vuzov*. 2nd ed., Moscow, Radio i sviaz (in Russian).
- [6] Horbaty, I. V. Bondariev, A. P. (2016). *Telecommunication systems and networks. Principles of functioning, technologies and protocols: study guide*, Publishing House of Lviv Polytechnic, Lviv.
- [7] Gorbatyy, I. V. (2013). "Optimization of signal-code constructions using the maximum efficiency criterion", *Radioelectronics and communications systems*, Vol. 56, no. 12, pp. 560–567.
- [8] Horbatiy, I., Tsymbaliuk, I., "Digitally Controlled RF Phase Shifter", *Proceedings of 2020 IEEE 15th International Conference on Advanced Trends in Radioelectronics, Telecommunications and Computer Engineering (TCSET)*, February 25–29, 2020, Lviv-Slavske, Ukraine, pp. 1–4.
- [9] Best, Roland E. (2007). *Phase-Locked Loops: Design, Simulation, and Applications*, Sixth Edition, McGraw-Hill Education, New York.
- [10] Bondariev, A., Maksymiv, I., Altunin, S. (2019). "Simulation and experimental research of software implemented phase-locked loop with improved noise immunity", *Proceedings of XX Jubilee International Conference "Computational Problems of Electrical Engineering" (CPEE 2019)*, September 15–18, 2019, Lviv, Ukraine, pp. 1–4.

INVESTIGATION OF THE INFLUENCE OF INSTABILITY OR INACCURACY OF MODULATOR AND DEMODULATOR PARAMETER SETTING ON THE PROBABILITY OF ERROR WHEN RECEIVING DATA

Ivan Horbatyi, Ivan Tsymbaliuk, Yuriy Bobalo

Lviv Polytechnic National University, 12, S. Bandery str., Lviv, 79013, Ukraine

The structural diagrams of devices for the forming and processing of modern amplitude-phase-manipulated signals are considered. The parameters of the modulator and demodulator have been identified, the instability or inaccuracy of whose setting significantly increases the probability of an error when receiving data. Based on the results of the research, recommendations were made regarding the necessary values of the modulator and demodulator parameters to reduce the probability of a symbol error when receiving data. The reproducibility of bit combinations to the points of the 8-AMMC signal constellation (8-position amplitude modulation of many components) is proposed to minimize the probability of a bit error in information communication systems when receiving data.

Key words: *signal forming and processing; modulator; demodulator; amplitude modulation of many components.*