

С.О. Закурдай, Н.І. Кульбашна, В.М. Шавкун, О.Ф. Бабічева

Харківський національний університет міського господарства імені О. М. Бекетова, Україна

ЗАСТОСУВАННЯ ШИРОТНО-ІМПУЛЬСНОЇ МОДУЛЯЦІЇ У РЕГУЛЮВАННІ СТРУМУ ДВИГУНІВ ПІД ЧАС БУКСУВАННЯ ТРАМВАЮ

В представленій статті пропонується пристрій для припинення буксування, робота якого заснована на регулюванні струму обмотки збудження з метою змінювання електромеханічної характеристики на більш жорстку. Перехід на більш жорстку характеристику виконується шляхом застосування паралельної схеми з'єднання двигунів та регулювання струму за допомогою широтно-імпульсної модуляції.

З цією метою в схему включено модуль керування, до якого надходять сигнали з датчиків струму та напруги для оцінювання швидкості та інтенсивності буксування.

Ключові слова: протибуксувальний пристрій, регулювання струму двигунів, широтно-імпульсна модуляція.

Постановка проблеми

Надійність роботи електричного транспорту залежить від працездатності тягових електродвигунів, яка порушується аварійними режимами роботи цих пристроїв в певних умовах руху. Під час руху трамваю тягове зусилля може перевищити силу зчеплення, в наслідок чого відбувається буксування, яке є небажаним явищем – воно призводить до зменшення сили тяги (втрати потужності) двигуна. Після початку процесу буксування збільшується швидкість обертання якоря електродвигуна. Часті перевищення допустимого значення обертів, передбаченого проектною документацією, викликає серйозні ушкодження двигуна. Проковзування коліс призводить до більш швидкого зносу бандажів колісних пар і рейок колії та викликає механічне або електричне пошкодження деталей рухомого складу.

Не дивлячись на те, що багато науковців займаються проблемою ліквідації буксування – ними пропонується значна кількість пристроїв, засобів і методів, причому деякі з успіхом використовуються на практиці – на сьогодні це питання залишається не вирішеним через певні недоробки. Отже вдосконалення протибуксувальних пристроїв на підставі інших науково-технічної підходів є актуальним завданням.

Аналіз останніх досліджень і публікацій

Найпоширенішими дослідженнями є питання реалізації зчеплення ходових частин транспортних засобів із поверхнею дороги або рейки.

Так у роботі [1] розглянуто втрату зчеплення між залізничним колесом і колією за різних умов руху із застосуванням дводискового моделювання.

У роботі [2] запропоновано адаптивну оптимальну оцінку коефіцієнта буксування для ефективного гальмування на неоднорідній дорозі. Розроблено алгоритм, який визначає змінювання стану дороги і оцінює в часі оптимальний коефіцієнт гальмування ковзання.

Застосування методу регулювання проковзуванням коліс шляхом вивчення параметрів і особливостей тягового режиму застосовували у своїх дослідженнях низка вчених.

У роботі [3] розглядається проковзування рейкових коліс під впливом поздовжніх і бічних сил, дія яких оцінюється за силою тяги та коефіцієнтом зсуву, що визначає відношення обертаючого моменту на валу до тягового моменту та встановлює рівень зчеплення для запобігання небезпечних аварій.

Однак в представлених публікаціях проводилися тільки дослідження взаємодії колеса з поверхнею дороги, що, як показала практика, не є ефективним заходом. До того ж засоби протидії буксуванню авторами не розглядалися.

У роботі [4] представлено метод керування буксуванням із застосуванням моделі автономного мобільного робота на м'яких ґрунтах, на яких проковзування є значним.

Авторами запропонований регулятор, який уможливило на підставі низькорівневого методу керування силою тяги протидіяти буксуванню коліс. Також у роботі [5] за допомогою спеціального контролера режиму ковзання було розроблено новий тип системи керування тягою для гібридних повнопривідних автомобілів. Система керує задніми колесами для відстеження заданої швидкості шляхом регулювання крутним моментом зчеплення.

У роботі [6] розглянуто метод, заснований на спостереженні силових величин (моментів та їхніх похідних) в системі «дорога – колесо – транспортний засіб». Розроблений метод дає змогу забезпечити більш високу точність функціонування протибуксувальних систем.

Для дослідження процесів буксування між колесом і рейкою широко застосовується теорія автоматичного керування із розробкою певних регуляторів. В роботі [7] запропонована модель тягового електродвигуна змінного струму електровоза на підставі ефективного керування проковзуванням коліс в середовищі MATLAB Simulink для різних механічних умов взаємодії колеса і рейки, розроблена математична модель регулювання тяговим навантаженням двигуна.

У дослідженнях [8] використано робастний метод для регулювання коефіцієнта прослизання колеса до необхідного значення. Запропонований регулятор працює на підставі широтно-імпульсної модуляції (ШІМ) для генерації гальмівного моменту. У роботі [9] ці ж автори вивчають аналогічний підхід у дослідженнях гальмування залізничних вагонів та пропонують адаптивне керування нечітким ковзаючим режимом.

У роботі [10] вказується, що методи широтно-імпульсної модуляції (ШІМ) широко використовуються в електроприводах змінного струму. Частота і величина напруги, що подається на електродвигуни, контролюються за допомогою ШІМ-приводів з PV-управлінням. Визначено, що ШІМ – це стандартний підхід для роботи інвертора з метою отримання високоякісної вихідної напруги.

Як показує аналіз досліджень, методи широтно-імпульсної модуляції (ШІМ) широко застосовують в регуляторах, які забезпечують керування системами гальмування й тяги, а саме для регулювання швидкості двигуна.

У роботі [11] розглянуто просторово-векторну широтно-імпульсну модуляцію в програмному середовищі MATLAB-Simulink, за допомогою якої керується крутний момент асинхронного електроприводу промислових електричних машин. Електромагнітний момент і потік статора оцінюються в методиці тільки за струмами і напругою статора і не залежать від параметрів двигуна. Однак, ця робота розглядає застосування ШІМ-методу для оцінювання роботи електродвигуна, але не розглядає процес буксування.

Робота усіх протибуксувальних пристроїв заснована, перш за все, на виявленні початку процесу буксування. Система виявлення буксування колісних пар трамвая у режимі тяги була запропонована у роботі [12]. Вона заснована на розрахунку динамічного зусилля, яке підвищує

достовірність визначення буксуючої колісної пари завдяки отриманню фактичного значення опору руху трамвая за методом різниці швидкостей. У роботі [13] запропоновано пристрій для виявлення буксування та юзу коліс за наявністю коливань у механічній частині приводу колісної пари рейкових транспортних засобів. Цей пристрій фіксує у механічній системі «тяговий двигун – передавальний механізм – колісна пара – рейки» фрикційні коливання за допомогою тензодатчика, який встановлюють на елементи підвіски тягового редуктора осі колісної пари.

Отже аналіз відомих протибуксувальних пристроїв показав, що існують моделі, які засновані на методі керування струмом тягового електродвигуна, але вони не в повній мірі враховують особливості роботи та режими експлуатації міського електротранспорту.

Формулювання мети та постановка завдань

Виходячи з аналізу, метою цієї роботи є вдосконалення протибуксувального пристрою трамвая шляхом регулювання струму двигунів із застосуванням широтно-імпульсної модуляції.

Поставлена мета досягається вирішенням таких завдань:

1. Побудувати залежність магнітного потоку від струму обмотки збудження експериментальним шляхом.
2. Розробити схему електричного кола для змінювання електромеханічної характеристики електродвигуна на більш жорстку.
3. Проаналізувати регулювання струму за допомогою широтно-імпульсної модуляції.
4. Виконати перевірку роботи протибуксувального пристрою.

Викладення основного матеріалу

Проведений аналіз досліджень, пов'язаних з розробкою протибуксувальних пристроїв, показав, що більшість з них мають два вузли виявлення та припинення буксування. Вузол виявлення буксування відповідає за оцінку інтенсивності буксування та подачі відповідного сигналу до вузла припинення буксування. Вузол припинення буксування виконує протибуксувальний вплив в залежності від інтенсивності буксування.

У роботі запропоновано пристрій для припинення буксування шляхом збільшення струму обмотки збудження для змінювання електромеханічної характеристики на більш жорстку. Перехід на іншу швидкісну характеристику відбувається, коли виникає зрив зчеплення та починає збільшуватися частота

обертання якоря двигуна, пов'язаного з буксуючою колісною парою, тим самим відновлюється частота обертів та припиняється буксування.

Розглянемо якими процесами можна керувати, щоб протидіяти буксуванню. Звісно, що умовою виникнення буксування є перевищення сили тяги F_k над силою зчеплення $F_{зч}$. Силу тяги визначають за формулою:

$$F_k = \frac{M_{кд} \cdot \eta \cdot i}{R}, \quad (1)$$

де F_k – сила тяги, кН;

$M_{кд}$ – крутний момент двигуна, кН·м;

i – передаточне число трансмісії;

η – коефіцієнт корисної дії трансмісії;

R – радіус колеса від центру до поверхні кочення, м.

Отже формула (1) показує, що силу тяги можна змінювати, керуючи крутним моментом двигуна.

З іншого боку сила зчеплення має природу сили тертя. Її можна визначити за формулою як добуток сили натискання колеса на рейку та коефіцієнта зчеплення колеса з рейкою:

$$F_{зч} = G_k \cdot \psi_k, \quad (2)$$

де ψ_k – коефіцієнт зчеплення колеса з рейкою;

G_k – сила натискання колеса на рейку, кН.

Нормальним режимом руху ходових частин під тягою є рівність сили тяги F_k і сили зчеплення $F_{зч}$. Виходячи з цього маємо такий вираз:

$$G_k \cdot \psi_k = \frac{M_{кд} \cdot \eta \cdot i}{R}, \text{ аналіз якого показує, що}$$

впливати на процес буксування та відновлювати зчеплення колеса з рейкою можливо за рахунок зменшення моменту двигуна або збільшення сили зчеплення.

Наступний вираз (3) дає змогу зрозуміти від яких параметрів залежить швидкість рухомого складу:

$$V = \frac{U_{дв} - I \cdot R_д}{C_e \cdot \Phi}, \quad (3)$$

де $U_{дв}$ – напруга живлення тягового електродвигуна, В;

I – значення струму тягового електричного двигуна, А;

$R_д$ – активний опір тягового електродвигуна, Ом;

Φ – магнітний потік, В·км/год;

C_e – конструктивний коефіцієнт.

З урахуванням того, що повний оберт колеса складає 2π рад, то частота обертів двигуна n та кутова швидкість ω знаходяться в такому співвідношенні:

$$\omega = 2 \cdot \pi \cdot n, \quad (4)$$

а кутова та лінійна швидкість:

$$V = \omega \cdot R, \quad (5)$$

де R – радіус колеса від центру до поверхні кочення, м;
 ω – кутова швидкість.

Отже, з виразів (4) та (5) виходить, що припинення буксування залежить від частоти обертів якоря двигуна n . Згідно виразу (3), змінити частоту обертів можливо шляхом змінювання магнітного потоку Φ . Корегування значення цього параметру створюється за рахунок змінювання струму обмотки збудження. Тому, необхідно для дослідження використовувати залежність магнітного потоку від струму обмотки збудження $\Phi = f(I)$, яку в цій роботі визначено експериментальним методом.

Експериментальні дослідження проводилися в лабораторії кафедри електричного транспорту ХНУМГ імені О. М. Бекетова. На першому етапі отримана електромеханічна характеристика двигуна типу ТЕ-022, який використовують на експлуатованих в м. Харкові трамвайних вагонах типу Т-3. Електромеханічна характеристика двигуна ТЕ-022 представлена у вигляді таблиці 1.

Таблиця 1

Електромеханічна характеристика двигуна ТЕ-022

I, A	50	75	100	150	200	250	300	350
$n, \text{ об/хв}$	205	167	144	119	106	97	89	83

Дані електромеханічної характеристики двигуна ТЕ-022 було використано для визначення значення намагнічуючої сили щодо кожного значення струму (табл. 1). Ця намагнічуюча сила розраховувалася за формулою:

$$C\Phi_i = \frac{U_{дв} - I_i \cdot R_{дв}}{V_i}, \quad (6)$$

де $C\Phi_i$ – значення намагнічуючої сили для кожного значення струму, В·км/год;

V_i – діапазон змінювання швидкості, км/год.

Для практичних розрахунків обрано колеса діаметром від центру до поверхні кочення 0,7 м.

Наприклад, для струму обмотки збудження, значення якого становить 50 А, розрахунок виконувався у такій послідовності. За формулами (4) та (5) виконано перехід від частоти обертів якоря ТЕД до лінійної швидкості трамвая, яка за розрахунком становить $V(I=50\text{ А}) = 55,68 \text{ км/год}$.

Потім, за формулою (6), розраховувалася намагнічуюча сила для цього струму, яка становить $C\Phi_{50} = 4,8 \text{ В}\cdot\text{км/год}$.

Отримані інші значення намагнічуючої сили для певних струмів. Побудовано графік кривої намагнічування для двигуна послідовного збудження (рис.1).

Аналіз емпіричних даних показав криволінійний характер зв'язку $C\Phi = f(I)$ (рис. 1).

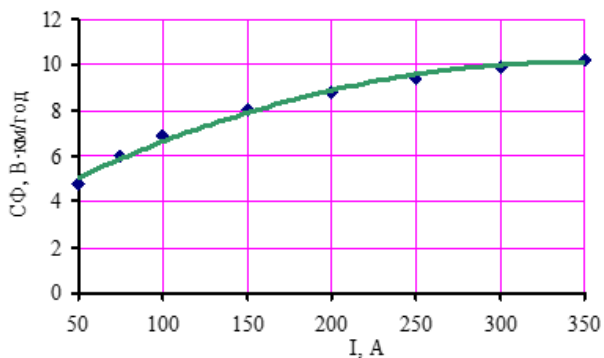


Рис. 1. Графік кривої намагнічування для двигуна послідовного збудження

Обробка експериментальних даних методом найменших квадратів дозволила отримати емпіричну формулу:

$$C\Phi = -10^{-6} \cdot 0,5 \cdot I^2 + 0,398 \cdot I + 3,2267 \quad (7)$$

Індекс кореляції, що дорівнює $r^1 = 0,9957$, свідчить про тісний зв'язок.

Отже, апроксимація кривої з поліномом другого ступеня ідеально описує характеристику намагнічування, що дає змогу використовувати цю криву для подальшого дослідження роботи протибуксувального пристрою у програмному середовищі.

Перехід на більш жорстку характеристику у роботі виконується за допомогою схеми, представленої на рисунку 2. Пропоноване рішення складається в з'єднанні обмоток збудження в паралельні ланцюги двигунів та регулюванні струму за допомогою широтно-імпульсної модуляції. Для точного керування ШІМ, в залежності від швидкості та інтенсивності буксування, до модулю керування (МК) подаються сигнали з датчиків струму та напруги. На рисунку 2 представлена спрощена силова схема пристрою, на якій обмотки збудження

двигунів позначено О31...О34, а якоря двигунів – М1...М4.

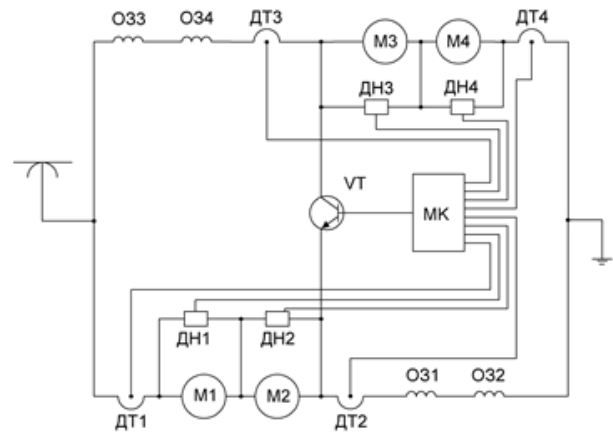


Рис. 2. Спрощена силова схема пристрою

Схема працює таким чином. У разі відсутності буксування коліс електрорушійна сила обертання двигунів однакова, струми на датчиках ДТ1...ДТ2, мають рівні значення, а значення напруги на датчиках ДН1...ДН4 теж не відрізняються. МК, згідно заданого алгоритму, визначає частоту обертання якорів на кожному двигуні та залишає ключ VT (транзистор) у закритому стані. Під час виникнення буксування на кожному з датчиків напруг ДН1...ДН4 та струму ДТ1...ДТ4 починають змінюватися значення параметрів. МК розраховує значення частоти обертання якоря двигунів та, відповідно отриманим даним, відкриває транзистор VT за допомогою ШІМ, що призводить до збільшення струму на обмотках збудження та збільшення магнітного потоку буксуючого двигуна. В наслідок цього частота обертання буксуючої колісної пари зменшується та буксування припиняється. Після зникнення буксування значення датчиків струму порівнюються, напруги на якорних обмотках стають однаковими за величиною. МК, порівнюючи ці значення, закриває керований ключ VT.

Перевірка роботи протибуксовочного впливу виконувалася за допомогою програми, написаної в програмному середовищі С#. Для розрахунків обрано схему з двома двигунами, ввімкненими паралельно. Вікно використаної програми представлено на рисунку 3.

У роботу програми закладено такі припущення. У разі виникнення буксування збільшення частоти обертів якоря тягового електродвигуна відбувається лише на двигуні, пов'язаному з буксуючою колісною парою. Збільшенні струму обмотки збудження на двигуні, непов'язаному з буксуючою колісною парою істотно не вплине на швидкість рухомого складу, а отже, і на частоту обертів якоря двигуна завдяки зчепленню ободу колеса з рейкою.

Коли швидкість обертання обох коліс буксуючої пари зрівняється із швидкістю руху рухомого складу відбудеться зчеплення та процес буксування припиниться.

У вікні розрахунків, згідно закладеної програми, для заданої лінійної швидкості на обох двох колісних пар відображається двигун, пов'язаний з буксуючою колісною парою. У вікні

відображено розраховане значення струму, яке необхідно подати на обмотку збудження двигуна, пов'язаного з буксуючою колісною парою, для припинення буксування. Програма розраховує значення струмів на буксуючому двигуні з покроковою різницею швидкості обертання колісних пар у 1 км/год та відображає розрахунок у вигляді таблиці (рис. 3).

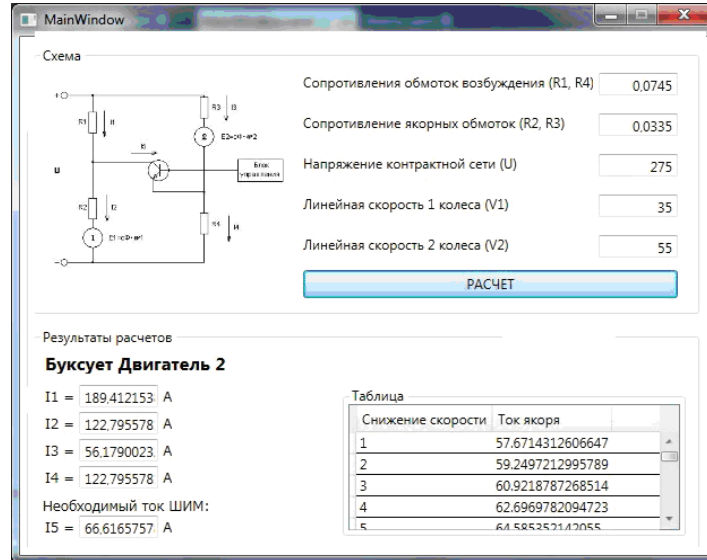


Рис. 3. Вікно програми в середовищі C#

Перевірку роботи протибуксувального пристрою виконано для швидкостей руху трамваю під час пуску: 5 км/год та 15 км/год, та при виході на повне поле: 25 км/год, 35 км/год, 45 км/год. У вікні програми (рис. 3) представлено результати розрахунку для швидкості руху 35 км/год. Далі отримано результати розрахунків струму через транзистор для відповідних швидкостей руху із надлишковим ковзанням ΔV в діапазоні 1...20 км/год.

Побудовано залежності змінювання струму через транзистор під час впливу на обмотку збудження з покроковим нарощуванням швидкості ΔV (рис. 4).

Аналіз графіку на рисунку 4 показує, що робота протибуксувального пристрою є найефективнішою, коли виникає буксування трамваю під час його руху із швидкістю 25 км/год, що відповідає середній швидкості руху по перегонам трамвайних маршрутів на транспортній мережі м. Харкова.

У разі поліпшених умов руху на трамвайних маршрутах, де швидкість може становити 35 км/год, ефективність роботи пропонованого пристрою зменшується, але це не знижує його практичної значущості.

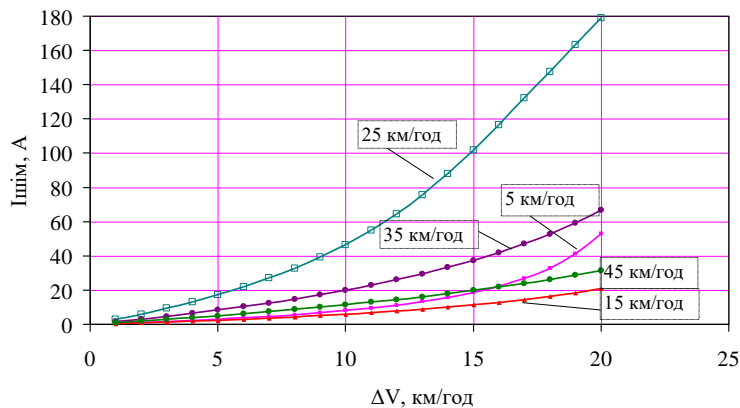


Рис. 4. Залежності зміни струму через транзистор під час впливу на обмотку збудження з покроковим нарощуванням швидкості ΔV

Висновки

Таким чином, розроблений протибуксувальний пристрій, який базується на регулюванні струму обмотки збудження із застосуванням широтно-імпульсної модуляції. Експериментальним шляхом побудовано залежність магнітного потоку від струму обмотки збудження, яка використана для оцінювання роботи протибуксувального пристрою за допомогою програмного забезпечення. Проведена оцінка роботи протибуксувального пристрою, яка показала ефективність його використання на експлуатуємих трамвайних вагонах. На підставі проведених досліджень виникає можливість створення автоматичної системи керування для ШІМ, а отже і автоматизації роботи усього протибуксувального пристрою.

Література

- Gallardo-Hernandez, E.A., Lewis, R. (2008). Twin disc assessment of wheel / rail adhesion. *Wear*. No 265 (9-10). P. 1309-1316.
- Seyedtabaai, S., Velayati, A. (2019) Adaptive optimal slip ratio estimator for effective braking on a non-uniform condition road *Automatika*. 60(4). P. 413-421.
- Soomro Z. A. (2015). Computation of slip analysis to detect adhesion for the protection of rail vehicle derailment. *Journal of Applied and Computational Mechanics*. No 3. Pp. 145-151.
- Lhomme-Desages D., Grand Ch., Guinot J-C. (2007). Trajectory Control of a Four-Wheel Skid-Steering Vehicle over Soft Terrain using a Physical Interaction Model. *IEEE International Conference on Robotics and Automation Roma, Italy*. Pp. 1164-1169.
- Han K., Choi M., Lee B., Choi S. B. (2018). Development of a Traction Control System Using a Special Type of Sliding Mode Controller for Hybrid 4WD Vehicles. *IEEE Tran. Vehicular technology*. Pp. 264-274.
- Гурский, Н. Н. Теоретические основы антиблокировочных и противобуксовочных систем нового поколения [Текст] / Н.Н. Гурский, Ю.И. Слабко, Р.И. Фурунжиев // *Вестник БНТУ*. 2009. № 3. С. 46-49.
- Gavrilović B., Bundalo Z., Vukadinovic R. (2009). The railway vehicles of «serbian railways» with wheel slip control. *Mechanics Transport: academic journal*. No 3. Pp. 1-9.
- Mousavi A., Davaie Markaz A. H.i, Saleh Masoudi. (2017). Comparison of Adaptive Fuzzy Sliding-Mode Pulse Width Modulation Control With Common Model-Based Nonlinear Controllers for Slip Control in Antilock Braking Systems. *Article in Journal of Dynamic Systems Measurement and Control*. No 140(1).
- Mousavi A., Markazi A., Masoudi S. (2017). Adaptive Fuzzy Sliding-Mode Control of Wheel Slide Protection Device for ER24PC Locomotive. *Latin American Journal of Solids and Structures*. No 14. Pp. 2019-2045.
- Rajkamal, R., Karthi, A. (2017). Analysis of PWM techniques for inverters driving AC motors. *Pertanika Journal of Science and Technology*. 25(4), P. 1211-1222.
- Ganthia, B.P., Rana, P.K., Pattanaik, S.A., Rout, K., Mohanty, S. (2016) Space vector pulse width modulation fed direct torque control of induction motor drive using MATLAB-Simulink IET Conference Publications, (CP739).

12. Проценко, Д. П. Система виявлення буксування колісних пар трамвая. [Текст] / Д. П. Проценко // *Коммунальное хозяйство городов*. 2009. № 90. С. 427–430.

13. Смирний, М.Ф. Пристрій виявлення буксування та юзу коліс рейкового транспортного засобу. [Текст] / М.Ф. Смирний, В.І. Могила, М.І. Горбунов, М.В. Ковтан // *Патент України № 120251*, 2017.

References

- Gallardo-Hernandez, E.A., Lewis, R. (2008). Twin disc assessment of wheel / rail adhesion. *Wear*. No 265 (9-10). P. 1309-1316.
- Seyedtabaai, S., Velayati, A. (2019) Adaptive optimal slip ratio estimator for effective braking on a non-uniform condition road *Automatika*. 60(4). P. 413-421.
- Soomro Z. A. (2015). Computation of slip analysis to detect adhesion for the protection of rail vehicle derailment. *Journal of Applied and Computational Mechanics*. No 3. Pp. 145-151.
- Lhomme-Desages D., Grand Ch., Guinot J-C. (2007). Trajectory Control of a Four-Wheel Skid-Steering Vehicle over Soft Terrain using a Physical Interaction Model. *IEEE International Conference on Robotics and Automation Roma, Italy*. Pp. 1164-1169.
- Han K., Choi M., Lee B., Choi S. B. (2018). Development of a Traction Control System Using a Special Type of Sliding Mode Controller for Hybrid 4WD Vehicles. *IEEE Tran. Vehicular technology*. Pp. 264-274.
- Gursky N.N., Slabko Yu.I., Furunzhiev R.I. (2009). The theoretical basis of anti-lock and anti-slip systems of the new generation. *Bulletin of BNTU*. № 3. Pp. 46-49.
- Gavrilović B., Bundalo Z., Vukadinovic R. (2009). The railway vehicles of «serbian railways» with wheel slip control. *Mechanics Transport: academic journal*. No 3. Pp. 1-9.
- Mousavi A., Davaie Markaz A. H.i, Saleh Masoudi. (2017). Comparison of Adaptive Fuzzy Sliding-Mode Pulse Width Modulation Control With Common Model-Based Nonlinear Controllers for Slip Control in Antilock Braking Systems. *Article in Journal of Dynamic Systems Measurement and Control*. No 140(1).
- Mousavi A., Markazi A., Masoudi S. (2017). Adaptive Fuzzy Sliding-Mode Control of Wheel Slide Protection Device for ER24PC Locomotive. *Latin American Journal of Solids and Structures*. No 14. Pp. 2019-2045.
- Rajkamal, R., Karthi, A. (2017). Analysis of PWM techniques for inverters driving AC motors. *Pertanika Journal of Science and Technology*. 25(4), P. 1211-1222.
- Ganthia, B.P., Rana, P.K., Pattanaik, S.A., Rout, K., Mohanty, S. (2016) Space vector pulse width modulation fed direct torque control of induction motor drive using MATLAB-Simulink IET Conference Publications, (CP739).
- Protsenko D. P. (2009). System of detection of slipping of wheel pairs of the tram. *Municipal economy of cities*, 90, 427–430.
- Smirny M. F., Mogila V. I., Gorbunov M. I., Kovtunets M. V. (2017). Device for detection of slipping and using the wheels of a rail vehicle. *Patent Of Ukraine № 120251*.

Рецензент: д-р техн. наук, проф. В. Ф. Харченко, Харківський національний університет міського господарства імені О. М. Бекетова, м. Харків, Україна

Автор: ЗАКУРДАЙ Світлана Олександрівна
кандидат технічних наук., доцент
Харківський національний університет міського
господарства імені О. М. Бекетова
E-mail – lanyssia@gmail.com
ID ORCID: <http://orcid.org/0000-0002-7927-8413>

Автор: ШАВКУН Вячеслав Михайлович
кандидат технічних наук., доцент
Харківський національний університет міського
господарства імені О. М. Бекетова
E-mail – vm.shavkun@gmail.com
ID ORCID: <http://orcid.org/0000-0002-3253-1282>

Автор: КУЛЬБАШНА Надія Іванівна
кандидат технічних наук., старший викладач
Харківський національний університет міського
господарства імені О. М. Бекетова
E-mail – kulbakanadia810@gmail.com
ID ORCID: <http://orcid.org/0000-0003-1551-1500>

Автор: БАБІЧЕВА Ольга Федорівна
кандидат технічних наук., доцент
Харківський національний університет міського
господарства імені О. М. Бекетова
E-mail – OlgaFedorovna@outlookl.com

PULSE WIDTH MODULATION APPLICATION IN ENGINE CURRENT REGULATION DURING TRAM SLIP

S. Zakurday, N. Kulbashna, V. Shavkun, O. Babicheva

O. M. Beketov National University of Urban Economy in Kharkiv, Ukraine

The reliability of electric transport depends on the performance of traction motors, which is disturbed by the emergency modes of operation of these devices in certain traffic conditions. During tram movement, traction may exceed the clutch force, which results in slipping, which is an undesirable phenomenon - it reduces the traction force (loss of power) of the engine.

The antislip device based on regulating the excitation winding current to change the electromechanical characteristic to a more rigid are treated in paper. The transition to a more rigid characteristic is performed by applying a parallel circuit for connecting the motors and regulating the current using pulse width modulation. For this purpose, a control module is included in the circuit, which receives signals from current and voltage sensors to estimate the speed and intensity of slip. The control module calculates the frequency of rotation of the armature of the motors and, according to the data obtained, opens the transistor using pulse-width modulation, which leads to an increase in current in the field windings and an increase in the magnetic flux of the slip engine. As a result, the rotational speed of the wheelset slip decreases and the slipping stops. The antislip device work was evaluated using software. The program calculates the value of the currents on the skidding engine with a step-by-step difference in the speed of rotation of the wheel pairs. Was investigated the skid for certain values of excess slip. The dependences of the change in current through the transistor on certain values of excess slip for different speeds of the tram car are built. The evaluation of the traction device showed the effectiveness of its use on operated tram cars. On the basis of the conducted researches there is a possibility of creation of automatic control system for PWM, and consequently and automatization of work of all protivobuksovochny device.

Keywords: antislip device, motor current control, pulse width modulation.