

УДК 631.312:514.18

ДОСЛІДЖЕННЯ ВІДНОСНОГО РУХУ МАТЕРІАЛЬНОЇ ЧАСТИНКИ У СЕРЕДИНІ ПОВЕРХНІ ЦИЛІНДРА

Пилипака С. Ф., докт. техн. наук

Бабка В. М., канд. техн. наук

Національний університет біоресурсів і природокористування України

Тел.: (044) 527-82-33

Створена нова теорія відносного руху матеріальної частинки по внутрішній поверхні циліндра із горизонтальною віссю, який обертається навколо вертикальної осі. Складено нову систему диференціальних рівнянь руху частинки, яку розв'язано чисельними методами. На підставі розв'язування задачі знайдено кінематичні характеристики і з'ясовано закономірності відносного руху матеріальної частинки по внутрішній поверхні циліндра.

Постановка проблеми. Необхідність дослідження відносного руху частинки по внутрішній поверхні горизонтального циліндра, який обертається навколо вертикальної осі обумовлена проектуванням відцентрових апаратів із лопатками різних конструкцій. Від форми лопаток та конструктивних розмірів робочих органів апарату залежать кінематичні характеристики руху частинки. Для того, щоб покращити конструкцію апарату для його ефективної роботи, необхідно знайти закономірності руху частинки в залежності від конструктивних особливостей робочих органів.

Аналіз останніх досліджень і публікацій. Складний рух частинок по шорстких поверхнях робочих органів сільськогосподарських машин розглянуто в фундаментальних працях [1, 2]. В них досліджено рух частинки по горизонтальному диску, що обертається навколо вертикальної осі, як без лопаток, так і з лопатками найпростіших конструкцій. В праці [3, 4] розглянуто випадок, коли прямолінійні лопатки із Г-подібним поперечним перерізом встановлені під певним кутом до горизонтальної площини. Така конструкція дозволяє забезпечити більшу дальність польоту частинки в порівнянні із горизонтальними лопатками. В праці [5] розглянуто рух частинки по плоскому диску, який обертається навколо осі, нахиленої до горизонту. Досліджено закономірності руху частинки по диску як без лопаток, так і з прямолінійними лопатками, розташованими в радіальному напрямі від осі обертання. В праці [6] розглянуто рух частинки по внутрішній поверхні горизонтально встановлених циліндричних лопаток у вигляді жолоба, прикріпле-

них до горизонтального диска. Складання диференціальних рівнянь руху частинки по такій лопатці здійснено із застосуванням формул Френе.

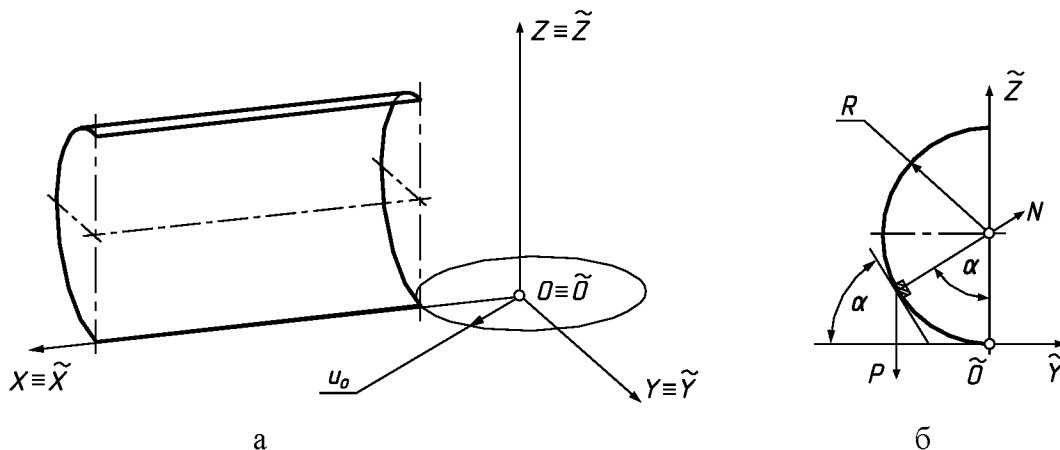
Мета дослідження. Розробити нову теорію закономірностей руху матеріальних частинок по внутрішній поверхні горизонтального циліндра, який обертається навколо вертикальної осі, що перетинається із віссю циліндра.

Основна частина дослідження. Циліндр радіуса R опишемо в рухомій системі координат $\tilde{O}\tilde{X}\tilde{Y}\tilde{Z}$, який буде зв'язаний із нерухомою системою $OXYZ$ через кут повороту φ навколо спільної осі $\tilde{O}\tilde{Z} \equiv OZ$ (рис. 2). Із врахуванням того, що нижня прямолінійна твірна циліндра збігається із віссю $\tilde{O}\tilde{X}$, його параметричні рівняння запишуться в такому вигляді:

$$\tilde{X} = u; \quad \tilde{Y} = -R \sin \alpha; \quad \tilde{Z} = R - R \cos \alpha, \quad (1)$$

де R – радіус кола – кривої поперечного перерізу циліндра;

α і u – змінні параметри поверхні, причому α – кут повороту точки навколо осі циліндра (рис. 1б); u – довжина прямолінійної твірної циліндра, відлік якої починається із початку координат.



а) системи координат збігаються, відлік змінної u починається від u_0 ;
 б) вигляд збоку (вісь $\tilde{O}\tilde{X}$, проєкціюється в точку).

Рисунок 1 – Розташування циліндричної поверхні в рухомій і нерухомій системах координат:

На рисунку 1а зображено циліндр в початковий момент часу $t = 0$, коли дві системи координат збігаються. Циліндр розташований на відстані u_0 від початку координат, що відповідає початковому значенні змінної u . Надамо рухомій системі обертального руху навколо спільної осі $\tilde{O}\tilde{Z} \equiv OZ$ із постійною кутовою

швидкістю ω . Тоді за час t рухома система разом із циліндром повернеться на кут φ по відношенню до нерухомої системи:

$$\varphi = \omega t. \quad (2)$$

На рисунку 2 зображено циліндр у новому положенні, причому залишено і початкове положення, коли системи координат збігалися. Будемо вважати, що на початку руху частинка знаходилася в положенні 1, а після повороту на кут α – в положенні 2. Її переміщення в просторі по кривій 1-2, яка позначена штриховою лінією, називається абсолютною траєкторією. Ця траєкторія отримана додаванням двох рухів: відносного руху частинки по кривій $\tilde{1}-\tilde{2}$ як сліду ковзання частинки по поверхні циліндра і переносного, яким є обертальний рух циліндра навколо осі OZ .

Задамо відносну траєкторію руху частинки по поверхні циліндра (1) у вигляді аналітичних залежностей, які необхідно в кінцевому підсумку розшукати. Лінія на поверхні циліндра буде задана, якщо ми дві незалежні змінні циліндра (1) поставимо у певну функціональну залежність у вигляді $u = u(\alpha)$, $\alpha = \alpha(u)$ або ж зв'яжемо їх функціональною залежністю через іншу незалежну змінну, за яку візьмемо час t : $u = u(t)$, $\alpha = \alpha(t)$. В такому випадку рівняння (1) будуть залежними тільки від однієї змінної t , отже вони опишуть просторову криву і ця крива лежатиме на поверхні циліндра.

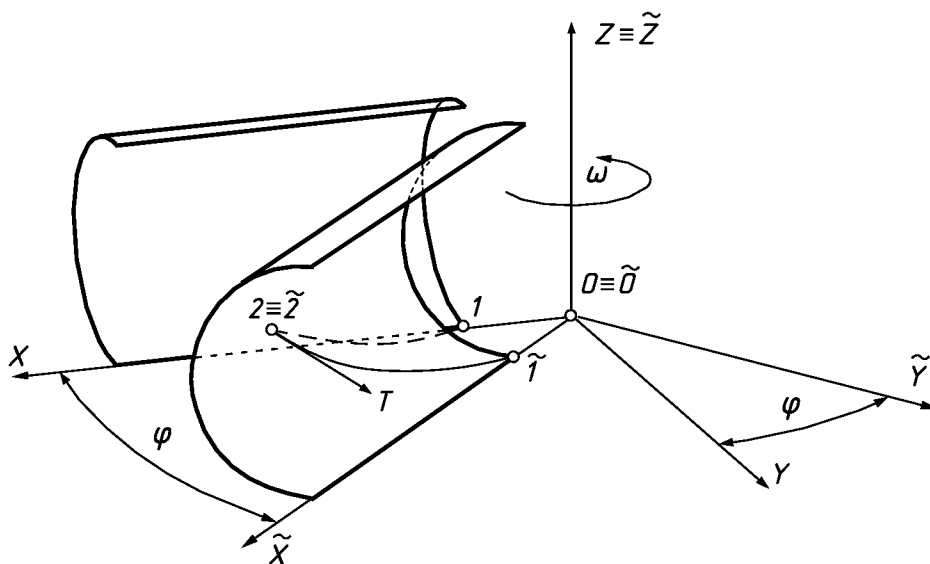


Рисунок 2 – Розташування циліндричної поверхні після повороту рухомої системи на кут φ .

Знайдемо абсолютну траєкторію руху частинки. За час t вона здійснила відносне переміщення по поверхні циліндра за рівняннями (1), де u і α є функція-

ми часу t і поворот на кут φ (2). Вертикальна координата для обох систем однакова: $\tilde{O}\tilde{Z} \equiv OZ$. Отже абсолютну траєкторію переміщення знайдемо поворотом рухомої системи з координатами (1) частинки в ній по відношенню до нерухомої навколо осі OZ за відомими формулами:

$$\begin{aligned} X &= \tilde{X} \cos \varphi - \tilde{Y} \sin \varphi; \\ Y &= \tilde{X} \sin \varphi + \tilde{Y} \cos \varphi; \\ Z &= \tilde{Z}. \end{aligned} \quad (3)$$

Підстановкою (1) і (2) в (3) знайдемо параметричні рівняння абсолютної траєкторії руху частинки:

$$\begin{aligned} x &= u \cos \omega t + R \sin \alpha \sin \omega t; \\ y &= u \sin \omega t - R \sin \alpha \cos \omega t; \\ z &= R - R \cos \alpha. \end{aligned} \quad (4)$$

Проекції абсолютної швидкості і абсолютного прискорення частинки на осі нерухомої системи координат $OXYZ$ знайдемо послідовним диференціюванням рівнянь (4). Після диференціювання (4) і групування членів отримуємо проекції абсолютної швидкості наступного вигляду:

$$\begin{aligned} x' &= (u' + R\omega \sin \alpha) \cos \omega t - (u\omega - R\alpha' \cos \alpha) \sin \omega t; \\ y' &= (u' + R\omega \sin \alpha) \sin \omega t + (u\omega - R\alpha' \cos \alpha) \cos \omega t; \\ z' &= R\alpha' \sin \alpha. \end{aligned} \quad (5)$$

Після диференціювання виразів (5) і групування членів отримуємо проекції вектора абсолютного прискорення наступного вигляду:

$$\begin{aligned} x'' &= [u'' - u\omega^2 + 2R\omega\alpha' \cos \alpha] \cos \omega t - \\ &\quad - [R(\omega^2 + \alpha'^2) \sin \alpha - R\alpha'' \cos \alpha + 2u'\omega] \sin \omega t; \\ y'' &= [u'' - u\omega^2 + 2R\omega\alpha' \cos \alpha] \sin \omega t + \\ &\quad + [R(\omega^2 + \alpha'^2) \sin \alpha - R\alpha'' \cos \alpha + 2u'\omega] \cos \omega t; \\ z'' &= R(\alpha'' \sin \alpha + \alpha'^2 \cos \alpha). \end{aligned} \quad (6)$$

Функції часу $u = u(t)$ і $\alpha = \alpha(t)$ є невідомими, які треба розшукувати, склавши диференціальне рівняння абсолютного руху частинки у наступному вигляді:

$$\begin{aligned} mx'' &= F_x; \\ my'' &= F_y; \\ mz'' &= F_z, \end{aligned} \quad (7)$$

де m – маса матеріальної частинки;

x'' , y'' , z'' – проекції вектора абсолютного прискорення, отримані у (6);

F_X , F_Y , F_Z – проекції рівнодійної прикладених до частинки сил на осі нерухомої системи координат.

У рівняннях (6) у квадратних дужках є однакові вирази. Для компактного запису введемо наступні позначення:

$$\begin{aligned} A &= u'' - u\omega^2 + 2R\omega\alpha' \cos\alpha; \\ B &= R(\omega^2 + \alpha'^2)\sin\alpha - R\alpha'' \cos\alpha + 2u'\omega. \end{aligned} \quad (8)$$

Підставимо (6) із врахуванням позначень (8) у (7) і після проведення певних перетворень отримаємо:

$$\begin{aligned} mA &= F_Y \sin\omega t + F_X \cos\omega t; \\ mB &= F_Y \cos\omega t - F_X \sin\omega t; \\ mR(\alpha'' \sin\alpha + \alpha'^2 \cos\alpha) &= F_Z. \end{aligned} \quad (9)$$

Рівнодійна F складається із трьох прикладених до частинки сил. Перша – сила ваги $P = mg$, де $g = 9,81 \text{ м/с}^2$, (рис. 1, б) проєкціюється тільки на вісь OZ із знаком «мінус», тобто її проєкції на осі нерухомої системи координат будуть:

$$P_X = 0; P_Y = 0; \quad P_Z = -mg. \quad (10)$$

Друга сила – реакція поверхні N на тиск частинки. Вона спрямована по нормалі до поверхні циліндра (рис. 1, б) і проєкціюється на осі рухомої системи координат $\tilde{O}\tilde{X}\tilde{Y}\tilde{Z}$ наступним чином:

$$N_{\tilde{X}} = 0; \quad N_{\tilde{Y}} = N \sin\alpha; \quad N_{\tilde{Z}} = N \cos\alpha. \quad (11)$$

Третя сила – сила тертя частинки по поверхні T . Вона спрямована по дотичній до траєкторії відносного руху в протилежну сторону напрямку швидкості (рис. 2). Її величина є добутком сили реакції N на коефіцієнт тертя f :

$$T = fN. \quad (12)$$

Знайдемо одиничний вектор напрямку відносної швидкості, вздовж якого діє сила тертя T . Для цього продиференціюємо відносну траєкторію (1), маючи на увазі, що $u = u(t)$ і $\alpha = \alpha(t)$:

$$\begin{aligned}\tilde{x}' &= u'; \\ \tilde{y}' &= -R\alpha' \cos \alpha; \\ \tilde{z}' &= R\alpha' \sin \alpha.\end{aligned}\quad (13)$$

Визначаємо проекції одиничного вектора відносної швидкості (13) на осі $\tilde{O}\tilde{X}\tilde{Y}\tilde{Z}$ рухомої системи координат:

$$\begin{aligned}& \frac{1}{\sqrt{\tilde{x}'^2 + \tilde{y}'^2 + \tilde{z}'^2}} \{ \tilde{x}'; \quad \tilde{y}'; \quad \tilde{z}' \} = \\ & = \left\{ \frac{u'}{\sqrt{u'^2 + R^2\alpha'^2}}; \frac{-R\alpha' \cos \alpha}{\sqrt{u'^2 + R^2\alpha'^2}}; \frac{R\alpha' \sin \alpha}{\sqrt{u'^2 + R^2\alpha'^2}} \right\}\end{aligned}\quad (14)$$

Знаючи напрям відносної швидкості (14), можемо записати проекції сили тертя T (12) на осі $\tilde{O}\tilde{X}\tilde{Y}\tilde{Z}$ рухомої системи координат, маючи на увазі, що вона спрямована в протилежну сторону:

$$T_{\tilde{X}} = -\frac{fNu'}{\sqrt{u'^2 + R^2\alpha'^2}}; \quad T_{\tilde{Y}} = \frac{fNR\alpha' \cos \alpha}{\sqrt{u'^2 + R^2\alpha'^2}}; \quad T_{\tilde{Z}} = -\frac{fNR\alpha' \sin \alpha}{\sqrt{u'^2 + R^2\alpha'^2}}. \quad (15)$$

Знайдені сили – реакції поверхні N (11) і тертя T (15) – представлені в проекціях на осі рухомої системи координат $\tilde{O}\tilde{X}\tilde{Y}\tilde{Z}$. Оскільки диференціальне рівняння (9) складено в проекціях на осі нерухомої системи $OXYZ$, то за формулами (3) перейдемо від проекцій сил (11) і (15) до їх проекцій на осі нерухомої системи координат:

$$\begin{aligned}N_x &= -N \sin \alpha \sin \omega t; \\ N_y &= N \sin \alpha \cos \omega t; \\ N_z &= N \cos \alpha.\end{aligned}\quad (16)$$

$$\begin{aligned}T_x &= -fN \frac{u' \cos \omega t + R\alpha' \cos \alpha \sin \omega t}{\sqrt{u'^2 + R^2\alpha'^2}}; \\ T_y &= -fN \frac{u' \sin \omega t - R\alpha' \cos \alpha \cos \omega t}{\sqrt{u'^2 + R^2\alpha'^2}}; \\ T_z &= -fN \frac{R\alpha' \sin \alpha}{\sqrt{u'^2 + R^2\alpha'^2}}.\end{aligned}\quad (17)$$

Знайдемо проекції рівнодійної сили на осі нерухомої системи координат $OXYZ$, сумуючи проекції складових із (10), (16) і (17):

$$F_X = P_X + N_X + T_X = -N \left(\sin \alpha \sin \omega t + f \frac{u' \cos \omega t + R \alpha' \cos \alpha \sin \omega t}{\sqrt{u'^2 + R^2 \alpha'^2}} \right); \quad (18)$$

$$F_Y = P_Y + N_Y + T_Y = N \left(\sin \alpha \cos \omega t - f \frac{u' \sin \omega t - R \alpha' \cos \alpha \cos \omega t}{\sqrt{u'^2 + R^2 \alpha'^2}} \right); \quad (19)$$

$$F_Z = P_Z + N_Z + T_Z = -mg + N \left(\cos \alpha - f \frac{R \alpha' \sin \alpha}{\sqrt{u'^2 + R^2 \alpha'^2}} \right). \quad (20)$$

Підставимо отримані вирази із (18), (19), (20) у (9) і після перетворень одержимо:

$$\begin{aligned} mA &= -f \frac{Nu'}{\sqrt{u'^2 + R^2 \alpha'^2}}; \\ mB &= N \left(\sin \alpha + f \frac{R \alpha' \cos \alpha}{\sqrt{u'^2 + R^2 \alpha'^2}} \right); \\ mR(\alpha'' \sin \alpha + \alpha'^2 \cos \alpha) &= -mg + N \left(\cos \alpha - f \frac{R \alpha' \sin \alpha}{\sqrt{u'^2 + R^2 \alpha'^2}} \right). \end{aligned} \quad (21)$$

Із останнього рівняння (21) знайдемо вираз для сили реакції N :

$$N = \frac{m\sqrt{u'^2 + R^2 \alpha'^2} (g + R \alpha'' \sin \alpha + R \alpha'^2 \cos \alpha)}{\sqrt{u'^2 + R^2 \alpha'^2} \cos \alpha - f R \alpha' \sin \alpha}. \quad (22)$$

Підставимо вираз N із (22), A і B із (8) в перші два рівняння (21), скоротивши на масу m і після перетворень остаточно одержимо:

$$\begin{aligned} u'' - u\omega^2 + 2R\omega\alpha' \cos \alpha &= -fu' \frac{g + R \alpha'' \sin \alpha + R \alpha'^2 \cos \alpha}{\sqrt{u'^2 + R^2 \alpha'^2} \cos \alpha - f R \alpha' \sin \alpha}; \\ R(\omega^2 + \alpha'^2) \sin \alpha - R \alpha'' \cos \alpha + 2u'\omega &= \\ &= \frac{g + R \alpha'' \sin \alpha + R \alpha'^2 \cos \alpha}{\sqrt{u'^2 + R^2 \alpha'^2} \cos \alpha - f R \alpha' \sin \alpha} \left(\sqrt{u'^2 + R^2 \alpha'^2} \sin \alpha + f R \alpha' \cos \alpha \right). \end{aligned} \quad (23)$$

Система двох нелінійних диференціальних рівнянь другого порядку (23) включає в себе дві невідомі функції часу: $u = u(t)$ і $\alpha = \alpha(t)$. Для її чисельного розв'язання був застосований пакет Simulink системи MatLab. Він зручний тим, що розшукувані функції $u = u(t)$ і $\alpha = \alpha(t)$, а також інші зберігає у вигляді числових масивів, які можуть бути представлені графіками. Таке зберігання даних дозволяє виключати спільний параметр двох функцій і одержувати нову залежність, що не завжди є можливим при аналітичному представленні функцій. Наприклад,

при необхідності можна отримати графік $u = u(\alpha)$ або $\alpha = \alpha(u)$. Такою можливістю будемо користуватися в подальшому.

Важливими кінематичними характеристиками відносного руху частинки є відносна траєкторія та відносна швидкість. Відносну траєкторію можна побудувати на поверхні циліндра, підставивши одержані в результаті чисельного інтегрування функції $u = u(t)$ і $\alpha = \alpha(t)$ в параметричні рівняння (1). На рис. 3 показані відносні траєкторії при різних значеннях коефіцієнта тертя і сталих значеннях інших параметрів. Частинка подавалася на циліндр на відстані 0,05 м від осі обертання при кутовій швидкості $\omega = 25$ рад/с. Чим менше коефіцієнт тертя, тим на більшу висоту по поверхні циліндра піднімається частинка. При коефіцієнті тертя $f = 0,5$ вона піднімається до твірної циліндра, що відповідає куту 90° (на рисунку 3 ця твірна показана штриховою лінією). Дослідження показали, що при необмеженій довжині циліндра всі траєкторії наближаються до цієї твірної.

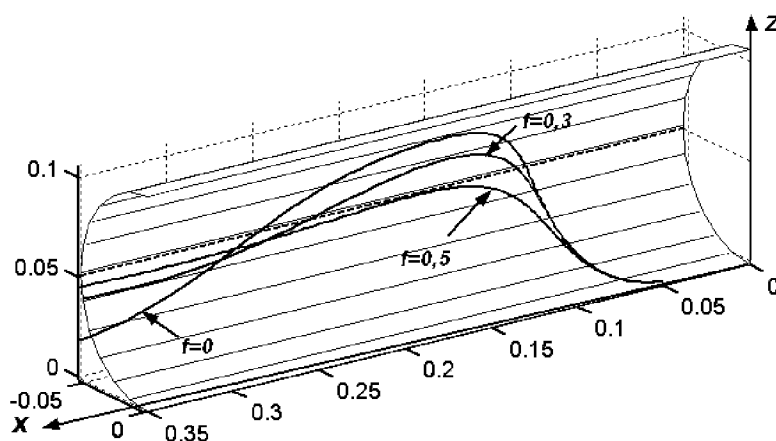
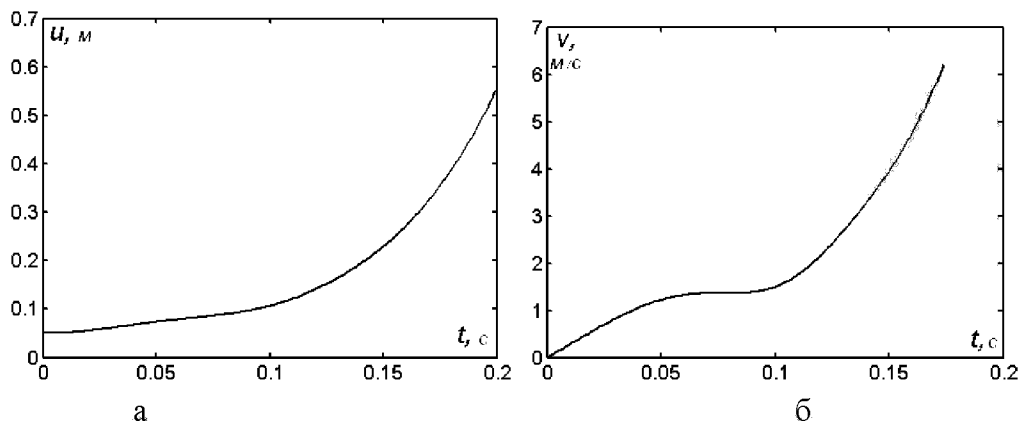


Рисунок 3 – Відносні траєкторії руху частинки з різними коефіцієнтами тертя при $R = 0,05$ м; $\omega = 25$ рад/с; $u_0 = 0,05$ м

Щоб узнати час, за який частинка пройде траєкторію по циліндру довжиною 0,3 м (на рисунку 3 кінець циліндра відповідає позначці 0,35 м тому що відносний рух починається при $u_0 = 0,05$ м, тобто за 0,05 м від осі обертання OZ і довжина циліндра, по якій рухається частинка, становить 0,3 м), скористаємося графіком залежності $u = u(t)$. На рисунку 4,а цей графік зображено при зміні часу t в межах 0...0,2 с. За цей час частинка долає циліндр довжиною біля 0,55 м. При збільшенні фрагмента графіка навпроти 0,3 м на осі часу можна знайти точне значення: $t = 0,174$ с (при $f = 0,3$). Виставивши межі інтегрування від 0 до 0,174 побудуємо графік відносної швидкості за залежністю

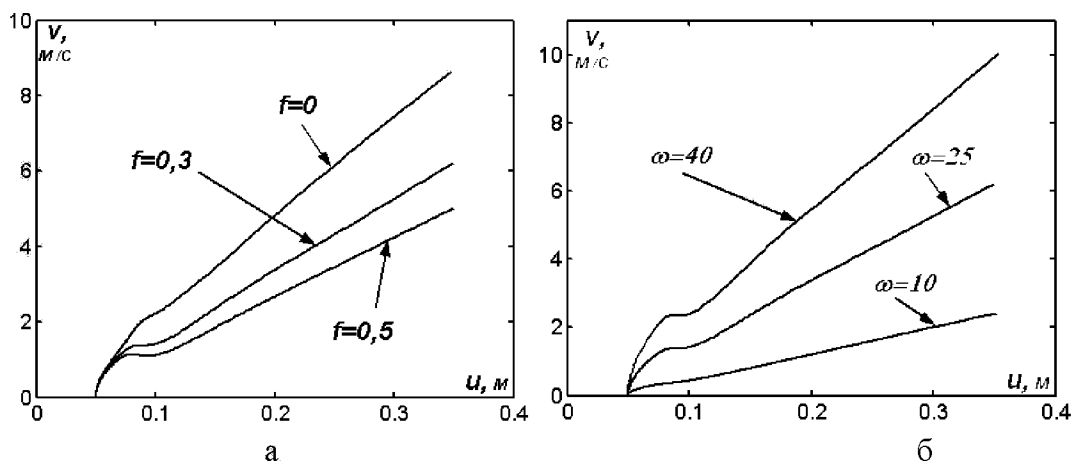
$$V = \sqrt{\tilde{x}'^2 + \tilde{y}'^2 + \tilde{z}'^2} = \sqrt{u'^2 + R^2 \alpha'^2} \quad (\text{рис. 4б}).$$



а) графік залежності зростання довжини циліндра при русі частинки по ньому;
 б) графік залежності зростання відносної швидкості.

Рисунок 4 – Графіки зміни деяких параметрів відносного руху частинки у функції часу

Із нього видно, що в момент сходу частинки із циліндра її відносна швидкість становить більше 6 м/с, причому на циліндрі є ділянка, де вона постійна і становить приблизно 1,5 м/с. Проте із графіка на рис. 4,б важко сказати, в якій частині поверхні це відбувається. Якщо виключимо із залежностей $u = u(t)$ і $V = V(t)$ час t , то ми зможемо побудувати графік залежності $V = V(u)$. На рис. 5 ці графіки наведені для різних коефіцієнтів тертя та кутових швидкостей обертання циліндра.



а) для різних коефіцієнтів тертя при $\omega = 25$ рад/с;
 б) для різних кутових швидкостей обертання при $f = 0,3$.

Рисунок 5 – Графіки залежності відносної швидкості від довжини циліндра при $R = 0,05$ м; $u_o = 0,05$ м:

Тепер із графіків на рисунку 5 видно, що швидкість частинки різко зростає при проходженні приблизно 0,025 м довжини циліндра, наступних 0,025 м швидкість близька до постійної і далі наростає за лінійним законом. Можна також побудувати залежність швидкості від величини підйому частинки в кутовому вимірі $V=V(\alpha)$ (рис. 6, а). Ці графіки разом із траєкторією відносного руху по поверхні циліндра (рис. 3) дають уявлення про характер руху частинки.

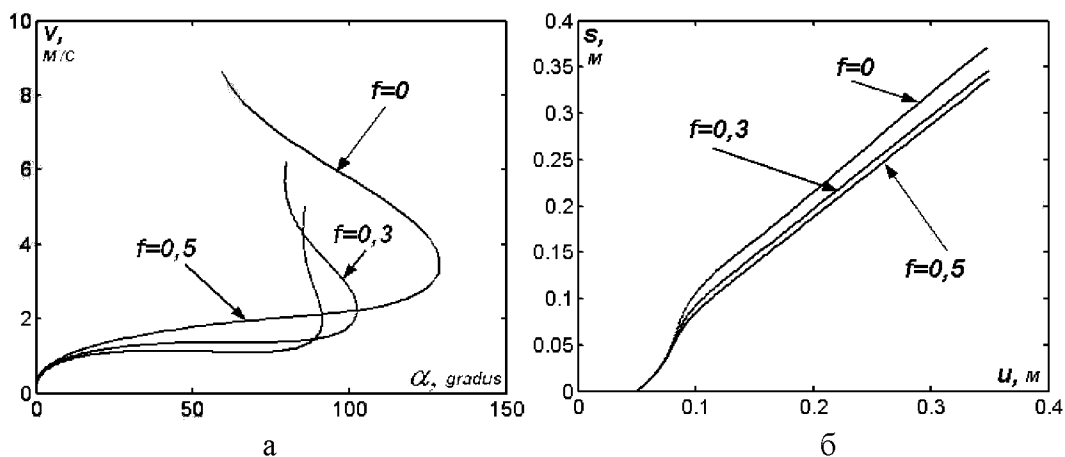
а) графік залежності $V = V(\alpha)$;б) графік залежності $s = s(u)$.

Рисунок 6 – Графіки залежностей руху частинки при $R = 0,05$ м,
 $u_0 = 0,05$ м ($u = 0,05 \dots 0,35$); $\omega = 25$ рад/с і різних
 коефіцієнтах тертя

Визначимо довжину шляху s , який проходить частинка при русі по циліндрі довжиною 0,3 м. Для цього інтегруємо вираз відносної швидкості по часу t : $s = \int \sqrt{\tilde{x}'^2 + \tilde{y}'^2 + \tilde{z}'^2} dt = \int \sqrt{u^2 + R^2 \alpha'^2} dt$. На рисунку 6, б наведена залежність $s = s(u)$ виключенням часу t із залежностей $s = s(t)$ і $u = u(t)$. Із нього видно, що найдовший шлях ($\approx 0,37$ м) частинка проходить при відсутності тертя ($f = 0$). Це пояснюється тим, що її траєкторія здійснює найбільші коливання при русі по циліндру (рис. 3).

Із рисунку 3 видно, що частинка при русі по циліндру у відцентровому напрямі здійснює певні коливання відносно прямолінійної твірної циліндра, що відповідає кутові $\alpha = 90^\circ$. На рисунку 7, а побудовано графік залежності $\alpha = \alpha(u)$ для циліндра довжиною 1 м. З нього видно, що чим більший коефіцієнт тертя, тим швидше затухають коливання відносно цієї твірної і траєкторія руху частинки по мірі її віддалення наближається до прямолінійної.

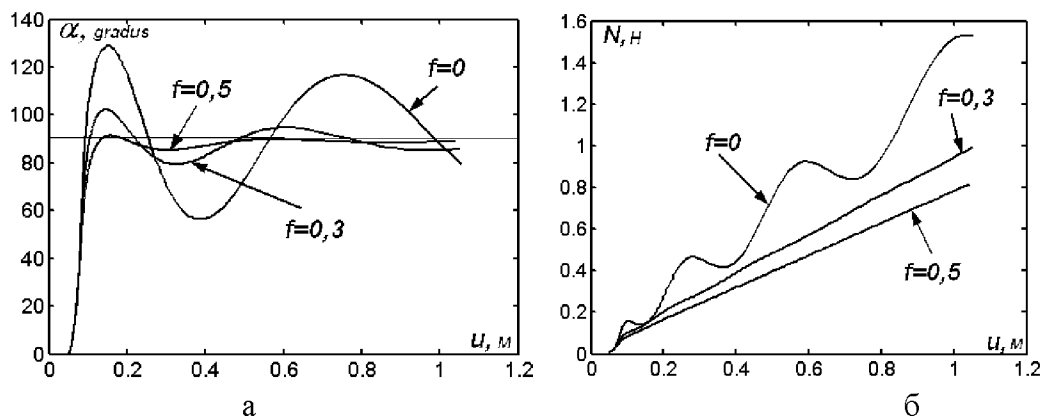
а) графік залежності $\alpha = \alpha(u)$;б) графік залежності $N = N(u)$.

Рисунок 7 – Графіки залежностей руху частинки при $R = 0,05$ м;
 $u_0 = 0,05$ м ($u = 0,05 \dots 1,05$); $\omega = 25$ рад/с і різних
 коефіцієнтах тертя

На рисунку 7,б побудовано графік залежності тиску N , який чинить поверхня на частинку, від довжини циліндра. Для знаходження залежності $N = N(t)$ була використана формула (22) при масі частинки $m = 0,001$ кг і в подальшому виключенням змінної t було перейдено до залежності $N = N(u)$. Взагалі маса частинки для кінематичних характеристик (траєкторії, відносної і абсолютної швидкостей, прискорень) не має значення, оскільки вона скорочується в кінцевих рівняннях, але для сили тиску вона, безумовно, має значення. З рисунку 7,б видно, що величина сили тиску дуже швидко стабілізується і росте за лінійним законом за виключенням руху частинки по абсолютно гладенькій поверхні (при $f = 0$), де вона зберігає коливальний характер.

В праці [6] зазначається, що можливі випадки, коли частинка при попаданні на циліндр поблизу осі обертання рухається інакше від тих частинок, які попадають на нього далі від осі обертання, а саме вона розвертається, намагаючись рухатися по спіралі. Це відбувається при певних співвідношеннях радіуса циліндра R , точки попадання на циліндр u_0 і інших кінематичних характеристиках. Зокрема, при $R = 0,15$ м; $u_0 = 0,05$ м; $\omega = 25$ рад/с; $f = 0,3$ частинка уже розвертається (тобто при збільшенні радіуса R від $0,05$ м до $0,15$ м). Така поведінка частинки при зазначених параметрах отримала підтвердження і в наших дослідженнях. Зупинимось на цьому більш детально.

На рисунку 8 зображено циліндр радіуса $R = 0,15$ м, продовжений на $0,35$ м в обидві сторони від осі обертання з нанесеними на нього відносними траєкторіями руху частинки. Траєкторії частинки, які попадають на циліндр на відстані $u_0 = 0,05$ м (позначена цифрою 1) і при $u_0 = 0,03$ м (позначена цифрою 2) відріз-

няються від інших. В праці [6] пояснюється це тим, що при великих радіусах циліндра частина поверхні біля нижньої твірної наближається до горизонтальної площини і тоді частинка починає рухатися по поверхні, як по горизонтальному диску, тобто по спіралі. Причому ця спіраль (траєкторія 1, рис. 8) продовжується у верхню частину циліндра або в нижню (траєкторія 2).

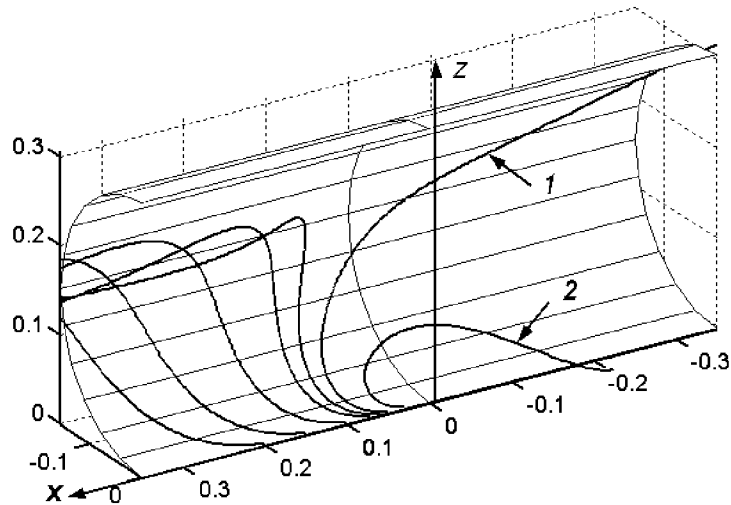
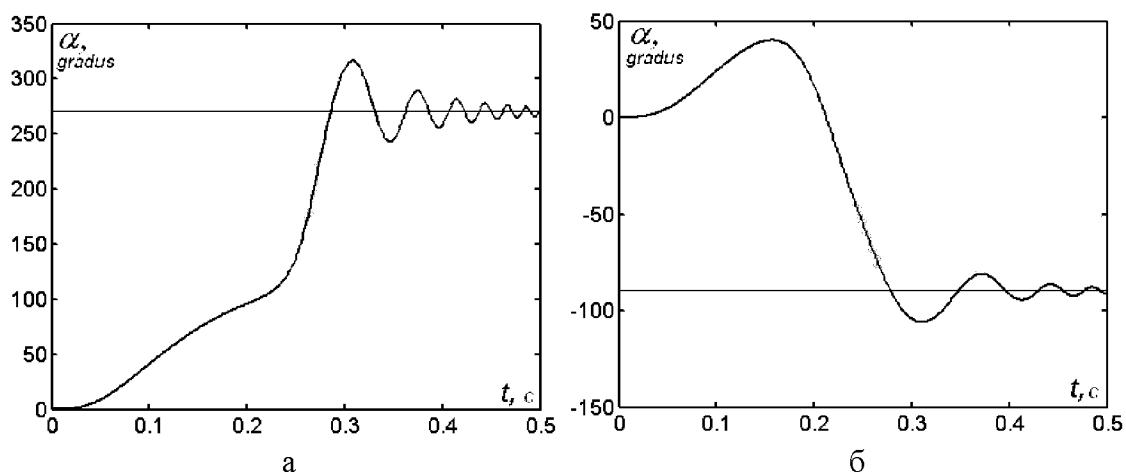


Рисунок 8 – Відносні траєкторії руху частинки, яка попадає на циліндр на різних відстанях від осі обертання ($u_o = 0,03$ м; $0,05$ м; $0,06$ м; $0,07$ м; $0,1$ м; $0,15$ м; $0,2$ м) при $R = 0,15$ м; $\omega = 25$ рад/с; $f = 0,3$.

Дослідження показали, що обидві ці траєкторії при подальшому русі теж наближаються до прямолінійної твірної, яка знаходиться на протилежній стороні другої половини циліндра (на рис. 8 не показано) що відповідає куту $\alpha = 270^\circ$ або ж $\alpha = -90^\circ$, що одне і те ж саме. Оскільки таке наближення відбувається на значній відстані від осі обертання, то за ним краще спостерігати за графіками зміни кута α . На рисунку 9 ці графіки зображені у функції часу. Судячи із них, обидві частинки з часом наближаються до однієї і тієї ж прямолінійної твірної, однак це наближення відбувається по різному. Частинка, що має траєкторію 1, до вказаної твірної рухається через верхню частину циліндра, а частинка з траєкторією 2 – через нижню частину. Обидві частинки, наближаючись до вказаної твірної, одночасно рухатимуться у відцентровому напрямі в протилежну сторону осі OX . Таким же чином будуть рухатися і частинки, які попадатимуть на нижню твірну циліндра на відстані, більшій від $0,05$ м, але з протилежної сторони, тобто при $u_o < 0,05$ м. Якщо ж частинка попаде на нижню твірну в проміжку $0 < u_o < 0,05$ м, то вона теж по спіралі аналогічним чином перейде на протилежну частину циліндра, яку зображено на рисунку 8 і далі рухатиметься в напрямі осі OX , наближаючись

до середньої твірної напівциліндра. Якщо ж частинку помістити в початок координат ($u_0 = 0$), то вона взагалі рухатися не буде.



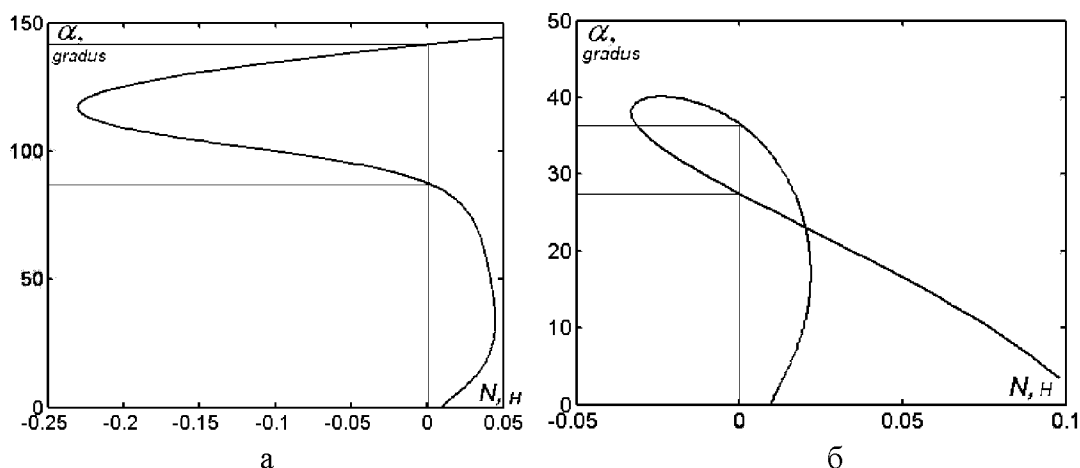
а) графік для траєкторії 1 (рис. 8); б) графік для траєкторії 2 (рис. 8).

Рисунок 9 – Графіки зміни кута α у функції часу t для частинок, що намагаються рухатися поверхнею циліндра по спіралі

Проте навіть якщо циліндр був би повний, а не його половину, то описаний рух частинки із траєкторіями 1 і 2 не відбувся б. Справа в тому, що для цих траєкторій графік зміни тиску носить знакоперемінний характер, тобто величина тиску може бути як додатною, так і від'ємною. Аналітично ми зобов'язали частинку бути на поверхні циліндра, але на фізичній моделі вона мала б бути між двома співвісними циліндрами. Зміна знаку тиску означає, що тиск чиниться поперемінно на зовнішній і внутрішній циліндрі. Оскільки в нашому випадку внутрішній циліндр відсутній, то це означає, що в момент зміни знака тиску частинка просто відірветься від поверхні. Коли це відбувається, можна прослідкувати на графіках $\alpha = \alpha(N)$, зображених на рисунку 10. Згідно графіка на рисунку 10, а, частинка, яка рухається траєкторією 1, відірветься від поверхні, не досягнувши середньої твірної напівциліндра, що відповідає куту $\alpha = 90^\circ$. Це відбудеться на поверхні при $u \approx 0$ (рис. 8). Що стосується частинки, яка рухається траєкторією 2, то вона теж відірветься від поверхні, не досягнувши в кутовому вимірі висоти $\alpha = 40^\circ$ (рис. 10, б). На поверхні це теж відбудеться при $u \approx 0$ (рис. 8). Згідно графіків на рис. 10, існують області в кутовому вимірі, в яких частинка не зможе рухатися по поверхні циліндра за заданих початкових умов. Для частинки із траєкторією 1 це, наприклад, ділянка поверхні, яка відповідає зміні кута α в межах $80^\circ < \alpha < 140^\circ$.

Нами розглянуто особливості відносного руху частинки по поверхні горизонтального циліндра. Що стосується кінематичних характеристик абсолютно-

го руху, то вони можуть бути знайдені за рівняннями (4), (5), (6) при допомозі знайдених при чисельному інтегруванні залежностей $u = u(t)$ і $\alpha = \alpha(t)$ та їх похідних.



а) графік для траєкторії 1 (рис. 8); б) графік для траєкторії 2 (рис. 8).

Рисунок 10 – Графіки зміни кута α у функції тиску N для частинок, що намагаються рухатися поверхнею циліндра по спіралі

Висновки. Якщо матеріальна частинка попадає на внутрішню поверхню горизонтального циліндра, який обертається навколо вертикальної осі, що перетинається із віссю циліндра, то при відносному русі частинки у відцентровому напрямі вона наближається до прямолінійної твірної циліндра, яка знаходиться на тій же висоті, що і вісь циліндра. При цьому виникає певний коливальний рух частинки біля цієї твірної, який з часом затухає, переходячи у прямолінійний. При такій стабілізації руху відносна швидкість частинки наближається до лінійного закону зростання. Стабілізація руху відбувається швидше для частинок, які мають більший коефіцієнт тертя по поверхні. В залежності від вихідних умов на нижній твірній циліндра є точки, при попаданні в яких частинка намагається рухатися по спіралі і при цьому перейти на протилежну сторону циліндра, однак в певній частині траєкторії відбувається її відрив від поверхні.

Перелік посилань

1. Василенко П. М. Теория движения частицы по шероховатым поверхностям сельскохозяйственных машин / Василенко П. М. – К. : УАСХН, 1960. – 283 с.
2. Заика П. М. Избранные задачи земледельческой механики / П. М. Заика. – К. : Изд-во УСХА, 1992. – 507 с.

3. *Адамчук В. В.* Дослідження загального випадку розгону мінеральних добрив відцентровим розсіювальним органом / Адамчук В. В. // Вісник аграрної науки. – К., 2003. – № 12. – С. 51–57.

4. *Адамчук В. В.* Дослідження залежності дальності польоту мінеральних добрив від кута нахилу лопаток розсіювального органу до горизонтальної площини / В. В. Адамчук, В. К. Мойсеєнко // Міжвідомчий тематичний наук. збірник «Механізація та електрифікація сільського господарства». – Глеваха : ННЦ «ІМЕСГ», 2004. – Вип. 88. – С. 23–36.

5. *Адамчук В. В.* Дослідження руху частинки по плоскому диску, який обертається навколо перпендикулярної осі, нахиленої до горизонту / В. В. Адамчук, В. М. Булгаков, С. Ф. Пилипака // Вісник Львівського національного аграрного університету: агроінженерні дослідження. – Львів : Львів. нац. аграр. ун-т, 2008. – № 12 (2). – С. 189–197.

6. *Пилипака С. Ф.* Математична модель руху матеріальної частинки у відцентровому розсіювальному апараті із циліндричними лопатками / С. Ф. Пилипака, В. В. Адамчук, В. М. Булгаков // Загальнодержавний міжвідомчий науково-технічний збірник. Конструювання, виробництво та експлуатація сільськогосподарських машин. – Кіровоград: КНТУ, 2009. – Вип. 39. – С. 3–11.

RESEARCH OF RELATIVE MOTION OF A MATERIAL CORPUSCLE ON A SURFACE OF THE HORIZONTAL CYLINDER WHICH IS TWIRLED ABOUT AN AXIS OF YAW

Summary. The corpuscle relative motion on an interior surface of the cylinder from a horizontal axis which is twirled about an axis of yaw is observed. It is made system of the differential equations of driving of a corpuscle which it is solved by numerical methods. Motion characteristics are discovered, regularity of relative motion of a corpuscle on a cylinder surface is become clear