

МЕТОДИ І ПРИЛАДИ ВИМІРЮВАННЯ ВИТРАТИ РІДКОЇ І ГАЗОПОДІБНОЇ ФАЗ

УДК 681.121

ДОСЛІДЖЕННЯ ВПЛИВУ КОНСТРУКЦІЇ ТОРЦЕВИХ СОПЕЛ НА ЇХ ВИТРАТНІ ХАРАКТЕРИСТИКИ В УСТАНОВКАХ ДЛЯ ДІАГНОСТУВАННЯ ПОБУТОВИХ ЛІЧИЛЬНИКІВ ГАЗУ

О.Є. Середюк¹⁾, А.Г. Винничук¹⁾, Д.О. Середюк²⁾

*1) – Івано-Франківський національний технічний університет нафти і газу
вул. Карпатська, 15, м. Івано-Франківськ, 76019, e-mail: annaup@ukr.net*

*2) – Державне підприємство „Івано-Франківський науково-виробничий центр
стандартизації, метрології та сертифікації”,
вул. Вовчинецька, 127, м. Івано-Франківськ, 76000*

Обґрунтована доцільність застосування торцевих звужувальних пристроїв нестандартної конструкції у витратовимірювальних установках для діагностування побутових лічильників газу в умовах експлуатації. Приведені результати експериментальних досліджень витратних характеристик торцевих сопел різних конструктивних виконань. Встановлені закономірності зміни комплексного коефіцієнта витрати у функціональній залежності від числа Рейнольдса, що дозволяє їх використовувати як первинні перетворювачі еталонних засобів вимірювання для різних видів робочих середовищ. Проведене узагальнення закономірностей зміни коефіцієнта витікання торцевих сопел від їх конструктивних параметрів і умов функціонування для вибору їх оптимальної конструкції. Здійснений метрологічний аналіз експериментального визначення комплексного коефіцієнта витрати торцевих сопел, за результатами якого підтверджено можливість їх застосування у складі установок для метрологічних досліджень побутових лічильників газу на повітрі і природному газі.

Ключові слова: побутовий лічильник газу, торцеве сопло, похибка, діагностування, мобільна установка, витрата.

Обосновано целесообразность применения торцевых сужающих устройств нестандартной конструкции в расходоизмерительных установках для диагностирования бытовых счетчиков газа в условиях эксплуатации. Приведены результаты экспериментальных исследования расходных характеристик торцевых сопел различных конструктивных исполнений. Установлены закономерности изменения комплексного коэффициента расхода в функциональной зависимости от числа Рейнольдса, что позволяет их использовать как первичные преобразователи эталонных средств измерения для различных видов рабочих сред. Проведено обобщение закономерностей изменения коэффициента истечения торцевых сопел от их конструктивных параметров и условий функционирования для выбора их оптимальной конструкции. Проведен метрологический анализ экспериментального определения комплексного коэффициента расхода торцевых сопел, по результатам которого подтверждена возможность их применения в составе установок для метрологических исследований бытовых счетчиков газа на воздухе и природном газе.

Ключевые слова: бытовой счетчик газа, торцевое сопло, погрешность, диагностирование, мобильная установка, расход.

The rationale for the use of end nozzle flow constructions in consumption metering installations for diagnosing domestic gas meters in operation was done. The characteristics of consumable end nozzles of different structural designs were experimental studied. The regularities of complex changes in factor flow in the functional dependence on the Reynolds number, which allows them to be used as a primary standard means of measuring transducers for different types of work environments. The generalization patterns of change coefficient outflow nozzle end of their construction parameters and operating conditions for the

selection of the optimal design were studied. The metrological analysis of experimental evaluation of complex end nozzle flow coefficient was done, the results of which confirmed the possibility of their use in metrology research facilities for household gas meters in the air and natural gas.

Keywords: household gas meter, end nozzle, error, diagnostind, modile device, flow.

Вступ

На сьогоднішній день проблема раціонального використання природного газу постає особливо гостро. Одним із найважливіших завдань при її вирішенні є забезпечення його точного обліку як у промисловій, так і у комунально-побутовій сферах. Для цього необхідно використовувати еталонні установки як засоби для метрологічних досліджень побутових лічильників газу (ПЛГ). Найбільш суттєвою проблемою при створенні еталонних метрологічних установок для діагностування ПЛГ є необхідність розроблення такої їх конструкції, яка забезпечувала б можливість функціонування на природному газі. Це відкриває нові аспекти для визначення метрологічних характеристик ПЛГ безпосередньо на місці експлуатації, так як забрані при періодичній повірці ПЛГ деякий час до її проведення здійснювали неправильний облік природного газу.

Авторами розроблена установка для дослідження метрологічних характеристик ПЛГ на місці експлуатації з використанням природного газу як робочого середовища [1]. В ній як вимірювачі витрати використані торцеві сопла (ТС) з вимірювальними перетворювачами параметрів робочого середовища (тиск, температура, густина). Таке застосування ТС обґрунтовує необхідність теоретичного і практичного дослідження їх витратних характеристик з метою забезпечення можливості точного вимірювання об'єму та об'ємної витрати газу.

Аналіз літературних джерел

Аналіз літературних джерел показав, що відомі дослідження витратних характеристик звужувальних пристроїв, які є головним чинником формування основної похибки при вимірюванні витрати методом змінного перепаду тиску, здебільшого здійснено стосовно стандартних звужувальних пристроїв [2,3]. При цьому під витратною характеристикою слід розуміти залежність зміни коефіцієнта витрати α або коефіцієнта витікання C від гідродинамічних і конструктивних параметрів звужувального пристрою.

Моделі, які застосовуються сьогодні, базуються на нормативних документах [4] і практично не передбачають застосування стандартних звужувальних пристроїв як

перетворювачів в еталонних витрато-вимірювальних пристроях. Однак, згідно з раніше чинними в СРСР методичними вказівками [5], еталонні установки, які базувалися на застосуванні соплових звужувальних пристроїв, використовувалися для перевірки лічильників газу на повітрі в діапазоні витрат (10...103) м³/год. Похибка лічильника газу за результатами досліджень з використанням такої установки не повинна була перевищувати $\pm 3\%$, що на сьогодні є недопустимим для практичного застосування. Недоліком такого підходу є недостатня точність вимірювання витрати газу, яка зумовлена тим, що коефіцієнт витрати для сопел визначається розрахунковим шляхом, що вносить суттєву методичну похибку в результат вимірювання (похибка установки була близько 1% і в [5] не нормувалася).

Відомими також є нестандартні звужувальні пристрої [6], які в загальному випадку також характеризуються недостатньою точністю для застосування їх як еталонних засобів внаслідок визначення коефіцієнта витрати розрахунковими методами. Тому доцільним є застосування методології індивідуального градування, тобто визначення витратних характеристик конкретних звужувальних пристроїв, що дозволить підвищити точність вимірювання ними витрати газу.

Доцільність такого підходу обґрунтовується і тим, що поряд з виникненням похибки аналітичного визначення коефіцієнта витрати соплових звужувальних пристроїв при зменшенні геометричних розмірів їх вхідного та вихідного діаметрів ускладнюється процес точного виготовлення звужувальних пристроїв. Крім того, в більшості випадків не доцільним є застосування сопел з відносним модулем більше 0,2...0,3, так як при цьому зменшується вплив на коефіцієнт витрати шорсткості труби та ширини кільцевих щілин для відбору тиску [7] до і після звужувального пристрою.

Як приклад отриманого позитивного практичного застосування індивідуального дослідження діафрагм можна вказати на роботу [8], де описані дослідження нестандартних діафрагм торцевого варіанту виконання та встановлені аналітичні залежності для торцевих діафрагм з модулем 0,42...0,81 на трубі діаметром 400 мм з похибкою, яка не перевищує (0,4-0,5)%. Проте їх практичне застосування для ПЛГ є неможливим внаслідок відмінностей

діапазонів робочих витрат газу. Тому доцільним є дослідження торцевих звужувальних пристроїв, одним із виконань яких можуть бути торцеві сопла [9].

Метою роботи є дослідження витратних характеристик торцевих сопел в залежності від їх конструктивного виконання при розробленні витратовимірних установок для діагностування ПЛГ в умовах експлуатації.

Розрахункові методи визначення коефіцієнта витрати ТС мають значну методичну похибку, близьку до (1...3) % [9]. Крім того, на даний час практично відсутні методики розрахунку ТС, а адаптація уже відомих методик для стандартних [4] і нестандартних [6] звужувальних пристроїв приведе до зростання методичної похибки. Тому з метою її зменшення доцільним є визначення експериментальним шляхом, запропонованого авторами, комплексного коефіцієнта витрати N_K у вигляді добутку коефіцієнта витрати α , площі поперечного перерізу F ТС та коефіцієнта розширення ε робочого середовища [10], тобто:

$$N_K = \alpha F \varepsilon. \quad (1)$$

Виходячи з діапазону робочих витрат ПЛГ та можливості подальшого застосування ТС в установках для діагностування ПЛГ, були розраховані конструктивні параметри для п'яти значень діаметрів вихідних отворів ТС d і кожне з них характеризувалося трьома значеннями довжини прямолинійної ділянки L . Конструкція ТС наведена на рис. 1, де вказані його основні геометричні параметри. Числові значення діаметра d становили 0,5; 0,75; 1,0; 1,25; 1,5 мм, а параметра L – 6; 10; 15 мм. При цьому вхідний діаметр $d_{вх}$ для всіх ТС був однаковим і рівним 2,5 мм. Таким чином, виходячи із вказаної комбінації параметрів d і L , було виготовлено 15 сопел (рис.2).

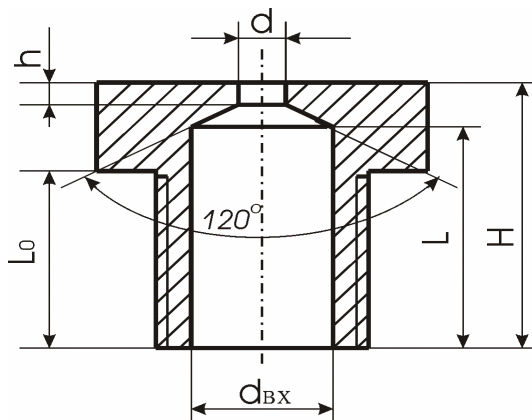


Рисунок 1 – Схематичне зображення конструкції ТС



Рисунок 2 – Загальний вигляд набору ТС

Виготовлений набір ТС використовувався для експериментального визначення їх індивідуальних витратних характеристик та дослідження впливу конструктивного виконання ТС на їх витратні характеристики.

Експериментальне визначення комплексного коефіцієнта витрати N_K проводилося на еталонній установці дзвонового типу Темпо-1 (інженерно-впровадницька фірма ТЕМПО, м. Івано-Франківськ) з границею сумарної відносної похибки передавання одиниці об'єму газу $\pm 0,15\%$ в діапазоні витрат (0,016...10) м³/год. Через кожне ТС при п'яти фіксованих значеннях надлишкового (перепаду на ТС) тиску в діапазоні (350...1650) Па пропускали відтворюваний установкою контрольний об'єм 0,01 або 0,03 м³ повітря. При цьому вимірювався час τ відтворення установкою контрольного об'єму, надлишковий тиск на вході ТС $p_{ТС}$ та під дзвоном p_D , температура на ТС $T_{ТС}$ та під дзвоном T_D .

З урахуванням можливості роботи ТС на повітрі і природному газі здійснений розрахунок діапазону витрат ТС для умов проведення експериментальних досліджень (табл.1). В табл.1 також наведено розраховане значення модуля m ТС, яке характеризує відносні геометричні розміри ТС:

$$m = (d / d_{вх})^2, \quad (2)$$

де d – діаметр вихідного отвору ТС; $d_{вх}$ – діаметр вхідної прямолинійної ділянки досліджуваного ТС.

На основі вимірної інформації здійснювався розрахунок комплексного коефіцієнта витрати ТС N_K за робочих умов з використанням наведеного нижче алгоритму. Оскільки тиск і температура повітря під дзвоном і перед ТС можуть відрізнятися, то густина повітря під дзвоном ρ_D і на ТС $\rho_{ТС}$ розраховувались за формулами:

Таблиця 1 – Порівняльний аналіз умов функціонування досліджуваних ТС на повітрі і природному газі

d, мм	m	Повітря ($\rho_c=1,205 \text{ кг/м}^3$)		Re _{min} ...Re _{max}	Природний газ ($\rho_c=0,7 \text{ кг/м}^3$)
		$\Delta p_{\text{min}} \dots \Delta p_{\text{max}}, \text{ Па}$	$Q_{\text{min}} \dots Q_{\text{max}}, \text{ м}^3/\text{ГОД}$		$Q_{\text{min}} \dots Q_{\text{max}}, \text{ м}^3/\text{ГОД}$
0,5	0,04	330...1650	0,016...0,038	150...360	0,018...0,043
0,75	0,09	600...1650	0,041...0,06	350...550	0,042...0,07
1	0,16	600...1650	0,07...0,12	660...1150	0,08...0,14
1,25	0,25	600...1650	0,11...0,18	1030...1750	0,12...0,20
1,5	0,36	600...1650	0,13...0,22	1250...2050	0,15...0,24

$$\rho_D = \rho_c \frac{p_D}{p_c} \cdot \frac{T_c}{T_D} \cdot \frac{1}{K_D}, \quad (3)$$

$$\rho_{TC} = \rho_c \frac{p_{TC}}{p_c} \cdot \frac{T_c}{T_{TC}} \cdot \frac{1}{K_{TC}}, \quad (4)$$

де p_c, T_c – значення тиску і температури за стандартних умов; K_D, K_{TC} – коефіцієнт стисливості повітря під дзвоном та на вході ТС, відповідно.

Прирівнюючи за час τ масові значення об'єму повітря, які відтворюються дзвоною установкою, з вимірним значенням об'ємом газу за допомогою ТС, і з врахуванням того, що для умов дослідження $K_D=K_{TC}$, вираз для визначення N_K набуває наступного вигляду:

$$N_K = \frac{V_D}{\tau} \cdot \sqrt{\frac{r_c \cdot T_c}{p_c \cdot K}} \cdot \frac{p_D}{T_D} \cdot \sqrt{\frac{T_{TC}}{2 \cdot \Delta p_{TC} \cdot p_{TC}}}. \quad (5)$$

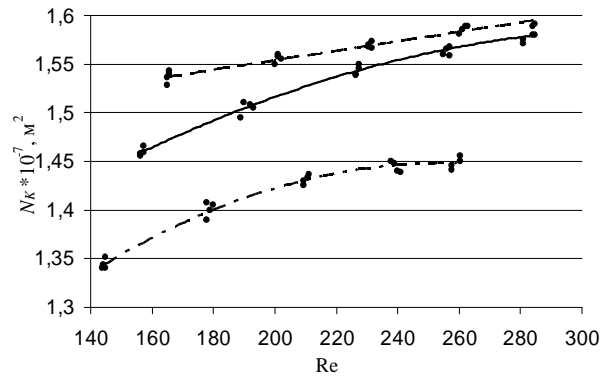
де V_D – об'єму повітря, який відтворюється дзвоною установкою; Δp_{TC} – перепад тиску на виході досліджуваного ТС.

Експериментальні дослідження ТС здійснювались на повітрі, однак, використовуючи теорію гідродинамічної подібності, є можливим перерахунок значення N_K до умов роботи сопла на природному газі, реалізуючи коригування за числом Рейнольдса. З цією метою здійснювалося визначення залежності N_K не від витрати, а як функції від числа Рейнольдса. Останнє для умов функціонування ТС обчислювалося наступним чином:

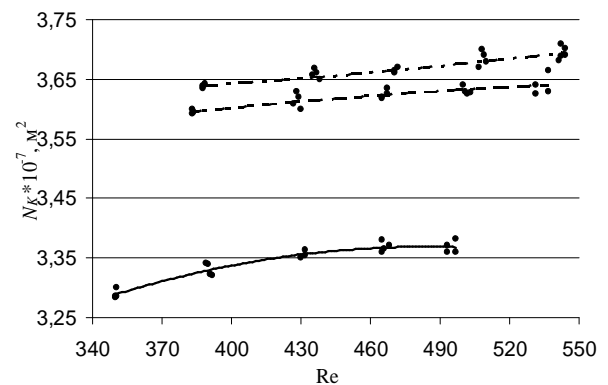
$$Re = \frac{4 \cdot V_D \cdot r_{TC}}{p \cdot \tau \cdot d_{bx} \cdot m}, \quad (6)$$

де μ – коефіцієнт динамічної в'язкості робочого середовища.

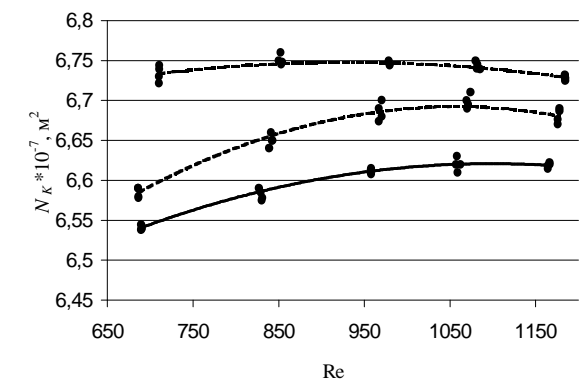
Використовуючи алгоритм (3)-(6), встановлені залежності $N_K=f(Re)$ для набору ТС та побудовані індивідуальні характеристики досліджуваних ТС (рис.3).



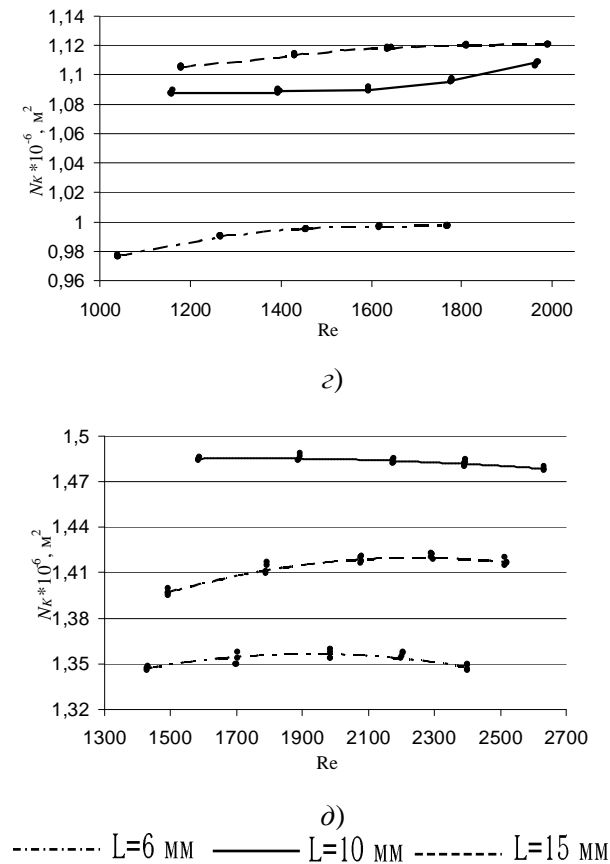
a)



б)



в)



$a - 0,5$ мм (0,04); $b - 0,75$ мм (0,09); $c - 1,0$ мм (0,16); $d - 1,25$ мм (0,25); $e - 1,5$ мм (0,36)

Рисунок 3 – Залежність комплексного коефіцієнта витрати N_k від числа Рейнольдса для досліджуваних ТС відповідних діаметрів d (модулів m) при різній довжині прямолінійної ділянки L

Як видно із отриманих результатів досліджень, витратні характеристики та їх стабільність залежать не тільки від модуля ТС, але і від умов роботи ТС та довжини прямолінійної ділянки. При цьому із зростанням числа Re всі витратні характеристики мають висхідний характер з одночасним покращенням стабільності коефіцієнта N_k при більших значеннях Re . З рис.3 очевидним є вплив довжини прямолінійної ділянки ТС на цю характеристику. Водночас на кількісне значення коефіцієнта N_k довжина впливає неоднозначно. Наприклад, для ТС діаметрами 0,5 мм і 1,25 мм більшим числове значення N_k є при довжині $L=15$ мм (рис.3, *a, c*), а для ТС діаметрами 0,75 мм і 1,0 мм – при довжині $L=6$ мм (рис.3 *b, e*).

Для узагальнення закономірностей зміни комплексного коефіцієнта витрати ТС, як

функції від числа Рейнольдса, здійснювався розрахунок коефіцієнта витікання C сопел, який пов'язаний з коефіцієнтом витрати залежністю $C = a \cdot \sqrt{1 - m^2}$ (рис.4).

Як видно з рис.4, залежність коефіцієнта витікання C досліджуваних ТС від числа Re при різній довжині прямолінійної ділянки ТС в цілому є подібною за характером зміни, але суттєво (до 10...20 %) відрізняється за значенням. При цьому коефіцієнт витікання нелінійно збільшується із зростанням числа Re , а потім відбувається його стабілізація, що свідчить про можливість реалізації оптимізаційного підходу до конструкції ТС при виборі області їх застосування.

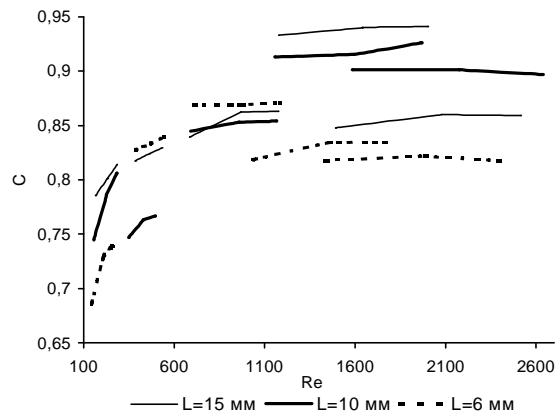


Рисунок 4 – Узагальнена залежність коефіцієнта витікання торцевих ТС від числа Рейнольдса потоку газу

Здійснимо метрологічний аналіз визначення коефіцієнта N_k . Основні складові похибки визначення коефіцієнта N_k можна подати так:

$$\delta_{N_k} = \Theta_{N_k} + \bar{\sigma}_{N_k} + \Theta_{Re}, \quad (7)$$

де Θ_{N_k} – невилучена систематична похибка (НСП) експериментального визначення N_k , яка кількісно буде оцінюватись границею сумарної відносної похибки передавання одиниці об'єму газу (за умови досліджень на установці ТЕМПО-1 становить $\pm 0,15$ %); $\bar{\sigma}_{N_k}$ – середнє квадратичне відхилення (СКВ) результатів експериментального визначення коефіцієнта N_k у відсотках; Θ_{Re} – НСП визначення числа Рейнольдса за умов функціонування ТС.

Оцінка СКВ середнього значення експериментально визначеного коефіцієнта N_k при багаторазових дослідженнях одного ТС на одній витраті, яке визначається за умови відсутності кореляційних зв'язків між параметрами, що входять в (5), здійснювалася за алгоритмом:

$$\bar{s}_{NK} = \sqrt{\left(\frac{\partial N_K}{\partial t} \cdot \bar{s}[\bar{t}]\right)^2 + \left(\frac{\partial N_K}{\partial p_D} \cdot \bar{s}[\bar{p}_D]\right)^2 + \left(\frac{\partial N_K}{\partial T_D} \cdot \bar{s}[\bar{T}_D]\right)^2 + \left(\frac{\partial N_K}{\partial T_{TC}} \cdot \bar{s}[\bar{T}_{TC}]\right)^2 + \left(\frac{\partial N_K}{\partial p_{TC}} \cdot \bar{s}[\bar{p}_{TC}]\right)^2 + \left(\frac{\partial N_K}{\partial \Delta p_{TC}} \cdot \bar{s}[\Delta \bar{p}_{TC}]\right)^2}, \quad (8)$$

де $\frac{\partial N_K}{\partial t}$, $\frac{\partial N_K}{\partial p_D}$, $\frac{\partial N_K}{\partial T_D}$, $\frac{\partial N_K}{\partial T_{TC}}$, $\frac{\partial N_K}{\partial p_{TC}}$, $\frac{\partial N_K}{\partial \Delta p_{TC}}$ – коефіцієнти вагомості впливу часу вимірювання, тиску під дзвоном, температури під дзвоном, температури на вході ТС, тиску на вході ТС та надлишкового (перепаду) тиску на вході ТС на результат визначення коефіцієнта N_K , відповідно; $\bar{s}[\bar{t}]$, $\bar{s}[\bar{p}_D]$, $\bar{s}[\bar{T}_D]$, $\bar{s}[\bar{T}_{TC}]$, $\bar{s}[\bar{p}_{TC}]$, $\bar{s}[\Delta \bar{p}_{TC}]$ – СКВ середнього значення вхідних параметрів (часу вимірювання, тиску під дзвоном, температури під дзвоном, температури на вході ТС, тиску та надлишкового (перепаду) тиску на виході ТС, відповідно).

Вагові коефіцієнти обчислюються за наступними виразами, в які для кількісного обчислення підставляють середні значення вимірюваних параметрів:

$$\frac{\partial N_K}{\partial t} = -\frac{V_D}{t^2} \cdot \sqrt{\frac{r_C \cdot T_C}{p_C \cdot K}} \cdot \frac{p_D}{T_D} \cdot \sqrt{\frac{T_{TC}}{2 \cdot \Delta p_{TC} \cdot p_{TC}}}, \quad (9)$$

$$\frac{\partial N_K}{\partial p_D} = \frac{V_D}{t} \cdot \sqrt{\frac{r_C \cdot T_C}{p_C \cdot K}} \cdot \frac{1}{T_D} \cdot \sqrt{\frac{T_{TC}}{2 \cdot \Delta p_{TC} \cdot p_{TC}}}, \quad (10)$$

$$\frac{\partial N_K}{\partial T_D} = -\frac{V_D}{t} \cdot \sqrt{\frac{r_C \cdot T_C}{p_C \cdot K}} \cdot \frac{p_D}{T_D^2} \cdot \sqrt{\frac{T_{TC}}{2 \cdot \Delta p_{TC} \cdot p_{TC}}}, \quad (11)$$

$$\frac{\partial N_K}{\partial T_{TC}} = \frac{1}{2\sqrt{T_{TC}}} \cdot \frac{V_D}{t} \cdot \sqrt{\frac{r_C \cdot T_C}{p_C \cdot K}} \cdot \frac{p_D}{T_D^2} \cdot \sqrt{\frac{1}{2 \cdot \Delta p_{TC} \cdot p_{TC}}}, \quad (12)$$

$$\frac{\partial N_K}{\partial p_{TC}} = -\frac{1}{2p_{TC}\sqrt{p_{TC}}} \cdot \frac{V_D}{t} \cdot \sqrt{\frac{r_C \cdot T_C}{p_C \cdot K}} \cdot \frac{p_D}{T_D^2} \cdot \sqrt{\frac{1}{2 \cdot \Delta p_{TC}}}, \quad (13)$$

$$\frac{\partial N_K}{\partial \Delta p_{TC}} = -\frac{1}{2\Delta p_{TC}\sqrt{\Delta p_{TC}}} \cdot \frac{V_D}{t} \cdot \sqrt{\frac{r_C \cdot T_C}{p_C \cdot K}} \cdot \frac{p_D}{T_D^2} \cdot \sqrt{\frac{1}{p_{TC}}}. \quad (14)$$

Обчислення СКВ середнього значення для кожного вимірюваного параметра здійснювалося за відомою залежністю, вигляд якої конкретизований для вимірювання часу відтворення контрольного об'єму:

$$\bar{s}[\bar{\tau}] = \sqrt{\frac{\sum_{i=1}^n (\tau_i - \bar{\tau})^2}{n(n-1)}}, \quad (15)$$

де t_i – час протікання контрольного об'єму через ТС при i -тому вимірюванні; \bar{t} – середнє значення часу протікання контрольного об'єму

за n вимірювань.

Аналогічно (15) знаходять СКВ для інших вхідних параметрів, наприклад тиску під дзвоном, температури під дзвоном тощо.

За випадкову складову похибки визначення комплексного коефіцієнта витрати приймаємо найбільше отримане числове значення відхилення, яке визначене на основі опрацювання експериментально отриманих даних набору сопел в діапазоні досліджуваних витрат повітря (табл.1) $\bar{\sigma}_{NK} = \pm 0,055\%$.

Складовою визначення $N_K = f(Re)$ є похибка Θ_{Re} від визначення Re , оскільки за його значеннями з урахуванням закономірностей рис.3 визначається величина коефіцієнта N_K . Виходячи з цього, необхідно оцінити похибку визначення числа Re з урахуванням її коефіцієнту вагомості при визначенні N_K , а саме:

$$\Theta_{Re} = \frac{\partial(N_K)}{\partial Re} \cdot \frac{d_{Re}}{N_K}, \quad (16)$$

де $\frac{\partial(N_K)}{\partial Re}$ – значення коефіцієнта вагомості зміни Re ; δ_{Re} – похибка визначення Re .

Похибка δ_{Re} для умов досліджень становить $\pm 3\%$ [10] з урахуванням параметрів газу на вході ТС. Для визначення коефіцієнта вагомості $\frac{\partial(N_K)}{\partial Re}$ необхідно враховувати вид залежності

для конкретного ТС (рис.3), наприклад знаходженням часткової похідної по Re . Оскільки витратні характеристики є різними, то здійснимо даний розрахунок для ТС з найменшим діаметром вихідного отвору $d=0,5$ мм та $L=10$ мм, так як робочі значення Re для нього найменші і їх відносний вплив буде максимальним порівняно з іншими ТС. Апроксимаційна залежність для вибраного ТС (рис.3,а, суцільна лінія) буде мати наступний вигляд:

$$N_K(Re) = -1,84 \cdot 10^{-13} \cdot Re^2 + 1,35 \cdot 10^{-10} \cdot Re + 1,78 \cdot 10^{-7}. \quad (17)$$

Тому коефіцієнт вагомості Re можна визначати за наступним виразом:

$$\frac{\partial(N_K)}{\partial Re} = -3,68 \cdot 10^{-10} \cdot Re + 1,35 \cdot 10^{-10}. \quad (18)$$

Тоді, наприклад, при протіканні природного газу через ТС з вхідним внутрішнім діаметром $d_{вх}=2,5$ мм за витрати $0,25$ м³/год ($Re=2050$), що відповідає середньому значенню коефіцієнта

$N_K=2 \cdot 10^{-7}$, згідно (16) похибка $\Theta_{Re}=\pm 0,007\%$.

Сумарна похибка визначення коефіцієнта N_K після підстановки розрахованих числових в (7) значень буде становити $\delta_{N_K}=\pm 0,212\%$, яка є суттєво меншою від коефіцієнта витрати розрахованого за відомими нормативними документами [6].

ВИСНОВКИ

Проведені експериментальні дослідження витратних характеристик торцевих сопел різних конструктивних виконань, на базі яких встановлені закономірності зміни комплексного коефіцієнта витрати у функціональній залежності від числа Рейнольдса, що дозволяє їх використовувати як первинні перетворювачі еталонних засобів вимірювання для різних видів робочих середовищ.

Проведене узагальнення закономірностей зміни коефіцієнта витікання торцевих сопел від їх конструктивних параметрів і умов функціонування для вибору їх оптимальної конструкції.

Здійснений метрологічний аналіз експериментального визначення комплексного коефіцієнта витрати торцевих сопел, похибка визначення якого є суттєво меншою від розрахункового методу для нестандартних звужувальних пристроїв, оскільки значення похибки може не перевищувати $\pm(0,2\dots 0,25)\%$. Цим підтверджується можливість застосування торцевих сопел у складі установок для діагностування побутових лічильників газу на повітрі і природному газі.

1. Середюк О.Є. Мобільна установка для бездемонтажного діагностування побутових лічильників газу / О.Є. Середюк, А.Г. Винничук // *Нафтогазова енергетика* – 2007 – №3 – С. 76-80. 2. Пістун Є.П. Нормування витратомірів змінного перепаду тиску /Є.П. Пістун, Л.В. Лесовой – Львів: Вид-во ЗАТ «Інститут енергоаудиту та обліку енергоносіїв», 2006. – 576 с. 3. Лесовой Л.В. Визначення поправного

коефіцієнта на шорсткість внутрішньої поверхні трубопроводу під час вимірювання витрати газу / Л.В. Лесовой, Р.М. Федоришин // *Вісник: Теплоенергетика. Інженерія доквілля. Автоматизація.* – 2005. - №537. – С. 148-154. 4. *Метрологія. Вимірювання витрати та кількості рідини й газу із застосуванням стандартних звужувальних пристроїв. Частина 1...5: ДСТУ ГОСТ 8.586.1:2009...ДСТУ ГОСТ 8.586.5:2009 – [Чинні від 2010-04-01].* – К.: Держстандарт України, 2009. 5. *Методические указания по поверке ротационных счетчиков при помощи сменных сопел: №164 – [Введен с 1970-11-17].* – М: Изд-во стандартов, 1970. – 8 с. 6. *Методические указания. Расход жидкостей и газов. Методика выполнения измерений с помощью специальных сужающих устройств: РД 50-411-83.* – [Введен с 1983-06-17]. – М: Изд-во стандартов, 1984. – 52 с. 7. Личко А.А. *Гидравлические характеристики сужающих устройств расходомеров и совершенствование их конструкций: Автореф. дис.* – М. ВНИИ ВОДГЕО, 1987. – 23 с. 8. Рис В.Ф., Широков Н.А. *Коэффициенты расхода торцевых диафрагм при нестесненном входе воздуха // Энергомашиностроение.* – 1984. - №10. – С.13-14. 9. Кремлевский П.П. *Расходомеры и счетчики количества вещества: Справочник: Кн.1 / П.П. Кремлевский.* – СПб.: Политехника, 2002. – 409 с. 10. Середюк О.Є. *Дослідження торцевих сопел для вимірювання малих витрат природного газу / О.Є. Середюк, А.Г. Винничук, Л.А. Витвицька // Системи обробки інформації. Метрологія та вимірювальна техніка.* – 2011. – №6(96). – С. 136-139.

Поступила в редакцію 04.11.2013р.

Рекомендували до друку докт. техн. наук, проф. Пістун Є. П. та докт. техн. наук, доц. Лесовой Л. В.