

УДК 531.383

Балабанов И. В., Балабанова Т. В.

ИССЛЕДОВАНИЕ ХАРАКТЕРИСТИК ПЛАНАРНОГО УПРУГОГО ПОДВЕСА ОСЕВОГО МИКРОМЕХАНИЧЕСКОГО АКСЕЛЕРОМЕТРА ПРЯМОГО ПРЕОБРАЗОВАНИЯ

Введение

В настоящее время одним из самых перспективных навигационных датчиков является осевой акселерометр с планарным кремниевым подвесом и емкостным датчиком перемещения инерционной массы, разрабатываемый фирмами SAGEM (Франция) и Analog Device (США). В производстве акселерометров данного типа применяется прогрессивная технология поверхностной микромеханики (с применением SIMOX–SOI-структуры), обеспечивающая существенное снижение затрат при их серийном выпуске. При этом, улучшение точностных характеристик остается важнейшей из проблемных задач, решаемых для микромеханических датчиков.

Объект исследования

Рассмотрим базовую конструкцию механической части исследуемого планарного акселерометра прямого преобразования (рис. 1).

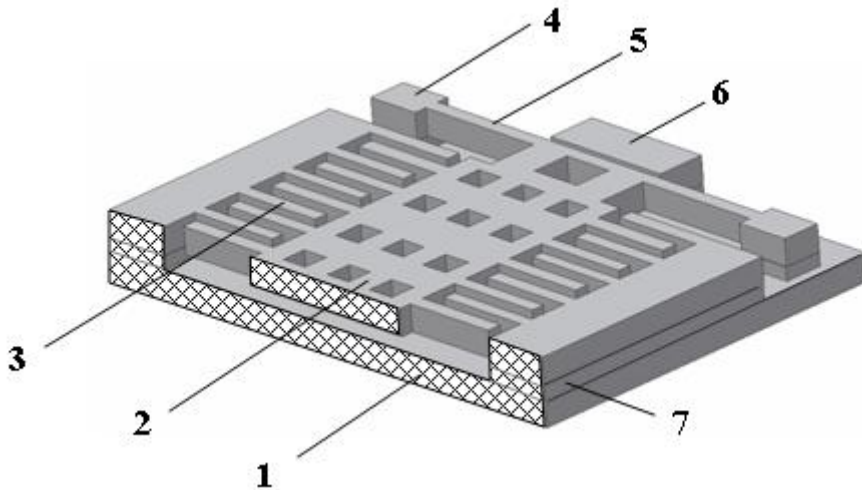


Рис. 1. Базовая конструкция механической части осевого акселерометра с планарным кремниевым подвесом

Механическая часть акселерометра расположена на подложке 1, изготовленной из кремния с n -проводимостью. Инерционная масса с подвижными электродами 2, крепится к подложке на четырёх упругих элементах подвеса. Пластины с фиксированными электродами 3, опорные

стойки 4 упругих элементов 5 и бамперы 6, защищающие подвижную часть конструкции от перегрузок, крепятся к кремниевой подложке через изолирующую прослойку 7 (SiO_2). В конструкции (для обеспечения работоспособности емкостного датчика перемещения инерционной массы) предусмотрены пластинчатый изолирующий экран 9 и встроенный электрод 10, изготовленный по методу ионной имплантации примеси с p -проводимостью. Кремниевая подложка с механической частью акселерометра устанавливается в металлокерамический корпус (корундовая керамика 22 ХС), снабженный соответствующими электрическими контактами. Ось чувствительности акселерометра Oy_0 лежит в плоскости его упругого подвеса.

Постановка задачи

В связи с тем, что в датчиках прямого преобразования не требуется максимальной величины податливости упругого подвеса в рабочем направлении, а, напротив, эта податливость должна быть достаточно небольшой для обеспечения измерения верхнего предела кажущегося ускорения. При этом должна быть обеспечена неизменность величины рабочей податливости во всем диапазоне работы акселерометра.

Проведем исследование жесткостных характеристик упругого подвеса в рабочем направлении рассматриваемого акселерометра (рис. 2).

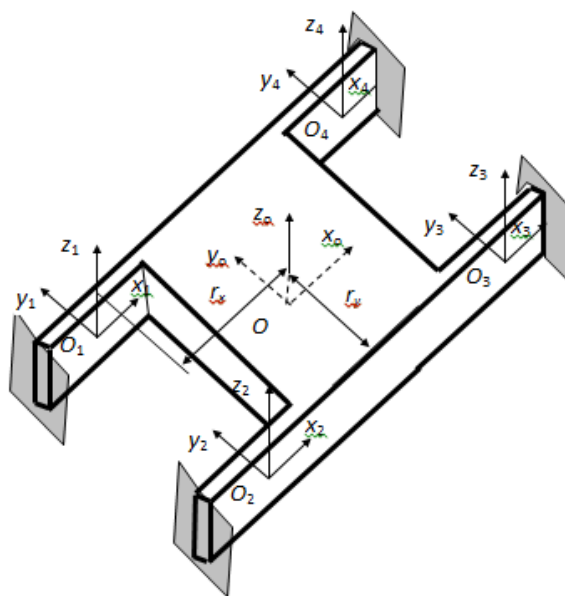


Рис. 2. Схема планарного упругого подвеса осевого акселерометра

Применение при производстве механической части акселерометра технологии поверхностной микромеханики обуславливает планарность конструкции упругого подвеса (средние линии упругих элементов подвеса должны находиться в одной плоскости). Данный подвес имеет четыре симметрично расположенных относительно его центра O упругих

элемента постоянного сечения. Рабочим перемещением инерционной массы в подвесе является поступательное перемещение $u_y^{(A)}$ в направлении оси Oy_0 .

Упругие элементы подвеса полагаем выполненными без технологических несовершенств (рис. 3). При этом заметим, что для упругих элементов характерны следующие соотношения между их толщиной h , шириной b и длиной l :

$$h \ll b \ll l. \quad (1)$$

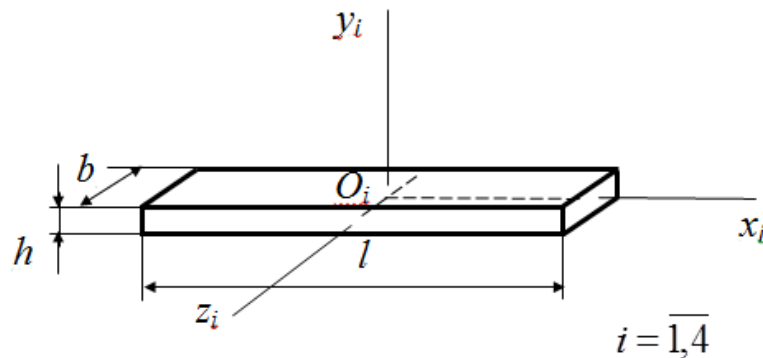


Рис. 3. Упругий элемент планарного подвеса

Номинальная величина податливости упругого подвеса в рабочем направлении может быть представлена выражением [1]

$$\delta_{nom}^{(A)} = \frac{\delta_0}{4}, \quad (2)$$

где δ_0 – рабочая податливость упругого элемента,

$$\delta_0 = \frac{l^3}{12EJ_z}; \quad (3)$$

$J_z = \frac{bh^3}{12}$ – осевой момент инерции плоского сечения упругого элемента;

E – модуль упругости.

Отметим, что формула (3) будет справедлива только при малых перемещениях $u_y^{(A)}$ инерционной массы и, соответственно, малых деформациях упругих элементов.

Решение задачи

Определим степень влияния перемещения $u_y^{(A)}$ инерционной массы на рабочую жесткость упругого подвеса.

Вначале проведем исследование сил, действующих на упругие элементы при перемещении $u_y^{(A)}$ инерционной массы. Так как четыре упругих элемента подвеса (рис. 2) образуют две пары (1-ый с 4-ым и 2-ой с 3-им), у которых средние линии располагаются на одной прямой, то при перемещении $u_y^{(A)}$ инерционной массы расстояние l между точками закрепления двух концов каждого из упругих элементов в направлении их продольных осей, равное первоначальной длине упругих элементов, остается неизменным (рис. 4). Значит, при рассматриваемой деформации упругого подвеса длины упругих элементов возрастают. То есть упругие элементы помимо изгибной деформации претерпевают еще деформацию растяжения.

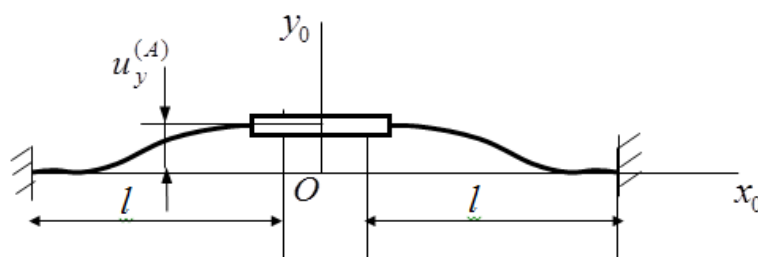


Рис. 4. Деформация упругого подвеса при перемещении инерциальной массы в рабочем направлении

Проведем анализ напряженно-деформированного состояния упругого элемента при перемещении инерционной массы в рабочем направлении. Расчетная схема данной задачи (рис. 5) представляет собой балку длиной l , у которой один конец смещен относительно другого на величину u_N ($u_N = u_y^{(A)}$).

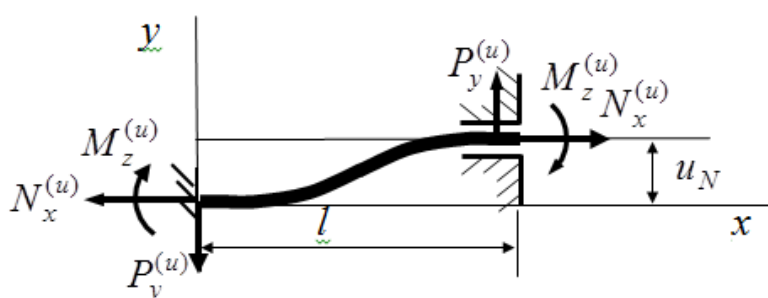


Рис. 5. Расчетная схема исследования напряженно-деформированного состояния упругого элемента

К концам балки прикладывается растягивающая сила $N_x^{(u)}$, а имеющиеся связи препятствуют угловому (относительно оси Oz) смещению концов балки, обуславливая возникновение соответствующих реакций – изгибающего момента $M_z^{(u)}$ и поперечной силы $P_y^{(u)}$. При этом

уравнение статики дает следующую взаимосвязь между опорными реакциями (рис. 5):

$$-2M_z^{(u)} + P_y^{(u)}l - N_x^{(u)}u_N = 0. \quad (4)$$

Является очевидным, что величину растягивающей силы $N_x^{(u)}$, действующей на каждый из упругих элементов, приближено можно определить по закону Гука

$$N_x^{(u)} \approx Ehb \frac{l_N - l}{l}. \quad (5)$$

Здесь l_N – длина деформированного упругого элемента, определяемого выражением

$$l_N = \int_0^l \sqrt{1 + \left[\frac{du(x)}{dx} \right]^2} \cdot dx \approx \int_0^l \left\{ 1 + \frac{1}{2} \left[\frac{du(x)}{dx} \right]^2 \right\} dx, \quad (6)$$

где $u(x)$ – величина смещения точки упругого элемента с координатой x (рис. 5).

Как известно, дифференциальное уравнение упругой линии балки имеет следующий вид [2]:

$$EJ_z \frac{d^2u(x)}{dx^2} = M_z(x), \quad (7)$$

где $M_z(x)$ – величина изгибающего момента упругого элемента в точке с координатой x ,

$$M_z(x) = N_x^{(u)}u(x) + M_z^{(u)} - P_y^{(u)}x. \quad (8)$$

Проведем оценку длины упругого элемента l_N при различных значениях растягивающей продольной силы $N_x^{(u)}$.

Так, в случае действия растягивающей силы бесконечно малой величины ($N_x^{(u)} \rightarrow 0$), согласно формуле (4) будем иметь следующую взаимосвязь между опорными реакциями:

$$M_z^{(u)} = \frac{1}{2} P_y^{(u)}l. \quad (9)$$

Тогда в соответствии с выражениями (7) – (9) величина $\frac{du(x)}{dx}$ может быть представлена в виде

$$\frac{du(x)}{dx} = \frac{1}{EJ_z} \int M_z(x) dx = \frac{P_y^{(u)}}{2EJ_z} (lx - x^2). \quad (10)$$

При этом, величина u_{N1} относительного смещения концов балки при бесконечно малой величине растягивающей силы ($N_x^{(u)} \rightarrow 0$) будет определяться выражением

$$u_{N1} = \frac{P_y^{(u)}}{2EJ_z} \int_0^l (lx - x^2) dx = \frac{P_y^{(u)}}{12EJ_z}. \quad (11)$$

Подставляя выражение (10) в интеграл (6) и преобразовывая окончательное выражение в соответствии с формулой (11), получим следующую формулу для определения длины упругого элемента l_{N1} при бесконечно малой величине растягивающей силы ($N_x^{(u)} \rightarrow 0$):

$$l_{N1} \approx \int_0^l \left[1 + \frac{1}{2} \left(\frac{P_y^{(u)}}{2EJ_z} \right)^2 (x^4 - 2lx^3 + l^2x^2) \right] dx = l + 0,6 \frac{u_{N1}^2}{l}. \quad (12)$$

Однако является очевидным, что при действии растягивающей силы форма упругого элемента будет изменяться и станет более прямолинейной. Чем больше по величине будет растягивающая сила, тем менее изогнутым будет упругий элемент. В пределе (при $N_x \rightarrow \infty$) форма упругого элемента станет прямолинейной, а величина производной $\frac{du(x)}{dx}$ будет определяться по формуле

$$\frac{du(x)}{dx} = \frac{u_{N2}}{l}, \quad (13)$$

где u_{N2} – величина относительного смещения концов балки при бесконечно большой растягивающей силе ($N_x^{(u)} \rightarrow \infty$).

Подставляя выражение (13) в интеграл (6), получим следующее выражение для определения длины упругого элемента l_{N2} при действии бесконечно большой растягивающей силы ($N_x^{(u)} \rightarrow \infty$):

$$l_{N2} \approx \int_0^l \left[1 + \frac{1}{2} \left(\frac{u_N}{l} \right)^2 \right] dx = l + 0,5 \frac{u_{N2}^2}{l}. \quad (14)$$

Таким образом, при относительном смещении концов балки $u_{N1} \leq u_N \leq u_{N2}$ искомая длина изогнутого упругого элемента l_N согласно выражениям (12) и (14) лежит в пределах от l_{N1} до l_{N2} и может описываться приближенной формулой

$$l_N \approx l + k^{(u)} \frac{u_N^2}{l}, \quad (15)$$

где $k^{(u)} = 0,5 \div 0,6$ – коэффициент, зависящий от величины растягивающей силы.

Значит, согласно выражениям (5) и (15) величина растягивающей силы, действующей на каждый из упругих элементов при деформации упругого подвеса в рабочем направлении, может быть рассчитана по следующей формуле:

$$N_x^{(u)} \approx Ehb k^{(u)} \frac{u_N^2}{l^2}, \quad k^{(u)} = 0,5 \div 0,6. \quad (16)$$

Вернемся к исследованию описываемой выражениями (7) – (8) изогнутой оси балки (рис. 5), имеющей жестко закрепленные края со смещенными точками крепления.

В стандартной форме дифференциальное уравнение изогнутой оси балки (7) может быть записано следующим образом:

$$\frac{d^2 u(x)}{dx^2} - \lambda^2 u(x) = \frac{1}{EJ_z} (-P_y^{(u)} x + M_z^{(u)}), \quad (17)$$

где

$$\lambda = \sqrt{\frac{N_x^{(u)}}{EJ_z}}. \quad (18)$$

В соответствии с постановкой решаемой задачи определим рабочую податливость упругого элемента δ_N с учетом растягивающей силы $N_x^{(u)}$, обусловленной особенностями базовой конструкции рассматриваемого упругого подвеса,

$$\delta_N = \frac{u_N}{P_y^{(u)}}. \quad (19)$$

Общее решение дифференциального уравнения (17) может быть представлено в виде

$$u(x) = A_1^{(u)} \operatorname{sh}(\lambda x) + A_2^{(u)} \operatorname{ch}(\lambda x) + \frac{1}{N_x^{(u)}} (P_y^{(u)} x - M_z^{(u)}). \quad (20)$$

Здесь растягивающая сила $N_x^{(u)}$ определяется приближенной формулой (16), а коэффициенты $A_1^{(u)}$, $A_2^{(u)}$ и реакция $M_z^{(u)}$ определяются с помощью трех краевых условий

$$\left(u(x)|_{x=0} = 0, \quad \left. \frac{du(x)}{dx} \right|_{x=0} = 0, \quad \left. \frac{du(x)}{dx} \right|_{x=l} = 0 \right);$$

$$u(x)|_{x=0} = A_2^{(u)} - \frac{M_z^{(u)}}{N_x^{(u)}} = 0; \quad \left. \frac{du(x)}{dx} \right|_{x=0} = A_1^{(u)} \lambda + \frac{P_y^{(u)}}{N_x^{(u)}} = 0; \quad (21)$$

$$\left. \frac{du(x)}{dx} \right|_{x=l} = A_1^{(u)} \lambda \operatorname{ch}(\lambda l) + A_2^{(u)} \lambda \operatorname{sh}(\lambda l) + \frac{P_y^{(u)}}{N_x^{(u)}} = 0.$$

Решение трех линейных алгебраических уравнений (21) позволяет получить следующие результаты относительно неизвестных $A_1^{(u)}$, $A_2^{(u)}$ и $M_z^{(u)}$:

$$A_1^{(u)} = -\frac{P_y^{(u)}}{\lambda N_x^{(u)}}; \quad A_2^{(u)} = \frac{P_y^{(u)} [\operatorname{ch}(\lambda l) - 1]}{\lambda N_x^{(u)} \operatorname{sh}(\lambda l)}; \quad M_z^{(u)} = \frac{P_y^{(u)} [\operatorname{ch}(\lambda l) - 1]}{\lambda \operatorname{sh}(\lambda l)}. \quad (22)$$

Подставляя найденные значения (22) в четвертое краевое условие ($u(x)|_{x=l} = u_N$), получим искомую зависимость перемещения u_N от силы $P_y^{(u)}$:

$$u(x)|_{x=l} = u_N = \frac{P_y^{(u)}}{\lambda N_x^{(u)}} \left\{ \lambda l - \operatorname{sh}(\lambda l) + \frac{[\operatorname{ch}(\lambda l) - 1]^2}{\operatorname{sh}(\lambda l)} \right\}. \quad (23)$$

Наконец, раскладывая в ряд гиперболические функции в выражении (23) и принимая во внимание обозначения (16), (18) и (3), можем записать следующую приближенную формулу [3]:

$$u_N \approx \frac{P_y^{(u)} l^3}{12 E J_z} \left(1 - \frac{N_x^{(u)} l^2}{10 E J_z} \right) \approx P_y^{(u)} \delta_0 \left(1 - 1,2 k^{(u)} \frac{u_N^2}{h^2} \right), \quad k^{(u)} = 0,5 \div 0,6. \quad (24)$$

Теперь, на основании формул (19) и (24) получим следующую зависимость податливости δ_N от величины перемещения u_N :

$$\delta_N \approx \delta_0 \left(1 - 1,2 k^{(u)} \frac{u_N^2}{h^2} \right), \quad k^{(u)} = 0,5 \div 0,6. \quad (25)$$

Таким образом, результаты исследований (25) показали, что рабочая податливость упругого элемента δ_N зависит от величины перемещения u_N и не является постоянной величиной. Соответственно, рабочая податливость всего подвеса $\delta^{(A)} \left(\delta^{(A)} = \frac{\delta_N}{4} \right)$ также будет зависеть от величины перемещения инерционной массы $u_y^{(A)} \left(u_y^{(A)} = u_N \right)$. А из этого следует, что масштабный коэффициент (коэффициент передачи) рассматриваемого осевого акселерометра прямого преобразования будет нелинейным.

Величину нелинейности масштабного коэффициента можно оценить по формуле

$$\eta = \frac{\delta_{\max}^{(A)} - \delta_{\min}^{(A)}}{\delta_{\text{ном}}^{(A)}} \cdot 100\%, \quad (26)$$

где $\delta_{\max}^{(A)}$, $\delta_{\min}^{(A)}$ и $\delta_{\text{nom}}^{(A)}$ – максимальное, минимальное и номинальное значения податливости упругого подвеса в рабочем направлении.

Анализ показывает, что максимальное и номинальное значения податливости упругого подвеса в рабочем направлении будут одинаковыми

$$\delta_{\max}^{(A)} = \delta_{\text{nom}}^{(A)} = \frac{\delta_0}{4}. \quad (27)$$

Минимальное значение рабочей податливости достигает при максимальном значении растягивающей силы, которая в свою очередь, согласно формулы (16), достигается при наибольшей возможной в акселерометре величине перемещения $u_{\max}^{(A)}$. Тогда, в соответствии с формулами (25) и (16) можем записать

$$\delta_{\min}^{(A)} = \frac{1}{4} \delta_0 \left[1 - 1,2k^{(u)} \frac{(u_{\max}^{(A)})^2}{h^2} \right], \quad k^{(u)} = 0,5 \div 0,6. \quad (28)$$

Таким образом, на основании выражений (26) – (28) величина нелинейности масштабного коэффициента будет описываться формулой

$$\eta = 1,2k^{(u)} \frac{(u_{\max}^{(A)})^2}{h^2} \cdot 100\%, \quad k^{(u)} = 0,5 \div 0,6. \quad (29)$$

Заключение

Анализ формулы (29) показывает значительную величину нелинейности масштабного коэффициента рассматриваемого акселерометра. Для исключения данной нелинейности можно предложить конструкцию упругого подвеса (рис. 6), в которой отсутствует растягивающая продольная сила в упругих элементах.

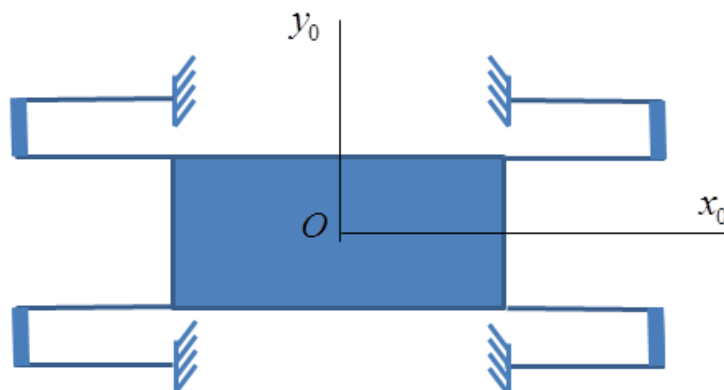


Рис. 6. Схема упругого подвеса без растягивающей силы в упругих элементах

Также снижению нелинейности будет способствовать введение компенсационной обратной связи, уменьшающей амплитуду перемещения инерционной массы в рабочем направлении.

Список использованной литературы

1. Балабанов *І. В.* Расчет пространственной упругой системы методом узловой конденсации // *І. В. Балабанов, Т. В. Балабанова/ Зб. праць інституту математики НАН України - Київ, 2012.-т9, №1. – С. 7–32.*
2. Феодосьев *В. И.* Сопротивление материалов // *В. И. Феодосьев /- М.:Наука,1979.-560 с.*
3. *Бронштейн И.Н. , Семендяев К.А.* Справочник по математике. // *И. Н. Бронштейн, К. А. Семендяев /-М.: Наука, 1981.- 720 с.*