

**Тягур Володимир Михайлович**

*кандидат технічних наук, доцент*

*Національний технічний університет України*

*«Київський політехнічний інститут імені Ігоря Сікорського»*

**Тягур Владимир Михайлович**

*кандидат технических наук, доцент*

*Национальный технический университет Украины*

*«Киевский политехнический институт имени Игоря Сикорского»*

**Tiagur Volodymyr**

*PhD, Associate Professor*

*National Technical University of Ukraine*

*«Igor Sikorsky Kyiv Polytechnic Institute»*

**Копійка Світлана Володимирівна**

*студент*

*Національного технічного університету України*

*«Київський політехнічний інститут імені Ігоря Сікорського»*

**Копейка Светлана Владимировна**

*студент*

*Национального технического университета Украины*

*«Киевский политехнический институт имени Игоря Сикорского»*

**Kopiika Svetlana**

*Student of the*

*National Technical University of Ukraine*

*«Igor Sikorsky Kyiv Polytechnic Institute»*

**Цой Анастасія Костянтинівна**

*студент*

*Національного технічного університету України*

*«Київський політехнічний інститут імені Ігоря Сікорського»*

**Цой Анастасия Константиновна**

*студент*

*Национального технического университета Украины*

*«Киевский политехнический институт имени Игоря Сикорского»*

**Tsoi Anastasiia**

*Student of the*

*National Technical University of Ukraine*

*«Igor Sikorsky Kyiv Polytechnic Institute»*

**ДОСЛІДЖЕННЯ ТРИДЗЕРКАЛЬНОГО АНАСТИГМАТИЧНОГО  
ОСЕСИМЕТРИЧНОГО ОБ'ЄКТИВА З ВИПРАВЛЕНОЮ ДИСТОРСІЄЮ**

**ИССЛЕДОВАНИЕ ТРИДЗЕРКАЛЬНОГО АСТИГМАТИЧЕСКОГО  
ОСЕСИММЕТРИЧНОГО ОБЪЕКТИВА С ИСПРАВЛЕННОЙ ДИСТОРСИЕЙ**

**INVESTIGATION OF THREE MIRROR ANASTIGMATIC  
AXISMETRICOBJECTIVE WITH CORRECTED DISTORSIA**

**Анотація.** У статті проведено розрахунок варіантів характеристик тридзеркального анастигматичного об'єктиву. Використано формули, при яких в об'єктиві виправлено дисторсію, для розрахунку конструктивних параметрів дзеркал і положень фокальної площини та площини проміжного зображення при заданих фокусній відстані об'єктива та відстанях між дзеркалами. Отримані в результаті дослідження конструктивні параметри дозволяють обрати оптимальний варіант об'єктива, в якому виправлено всі п'ять аберацій третього порядку (сферична аберация, кома, астигматизм, кривизна поля зору та дисторсія).

**Ключові слова:** малі космічні апарати, ДЗЗ, мініспутники, тридзеркальний анастигматичний об'єктив.

**Аннотация.** В статье проведен расчет вариантов характеристик тридзеркального анастигматичного объектива. Используются формулы, при которых в объективе исправлено дисторсию, для расчета конструктивных параметров зеркал и положений фокальной плоскости и плоскости промежуточного изображения при заданных фокусном расстоянии объектива и расстояниях между зеркалами. Полученные в результате исследования конструктивные параметры позволяют выбрать оптимальный вариант объектива, в котором исправлены все пять аберраций третьего порядка (сферическая аберрация, кома, астигматизм, кривизна поля зрения и дисторсия).

**Ключевые слова:** малые космические аппараты, ДЗЗ, миниспутники, трехзеркальный анастигматический объектив.

**Summary.** The article analyzes the variants for the characteristics of the three-mirror anastigmatic lens. There were used formulas in which distortion was corrected in the lens. These formulas are used for calculating the design parameters of the mirrors and the positions of the focal plane and the plane of the intermediate image at given focal length of the objective and the distances between the mirrors. Obtained design parameters allow choosing the optimal variant of the objective, in which all five third-order aberrations are corrected (spherical aberration, coma, astigmatism, curvature of the field of view and distortion).

**Key words:** small spacecraft, remote sensing, mini satellites, three-mirror anastigmatic lens.

**Вступ.** В багатьох країнах приділяють серйозну увагу створенню космічних апаратів (КА), які оснащені оптико-електронними камерами, що призначені для дистанційного зондування Землі (ДЗЗ). Основними компонентами є космічний телескоп (КТ) і система прийому та обробки даних досліджуваної поверхні.

Космічні апарати повинні забезпечити високу роздільну здатність, точність геоприв'язки і велику кількість знімків щоденно. Тому вдосконалення систем ДЗЗ нерозривно пов'язане з науково-технічними досягненнями в різних напрямках [1].

Важливим елементом оптико-електронної системи ДЗЗ, що формує зображення і впливає на якість інформації є об'єктив. Від характеристик об'єктива залежить просторова роздільна здатність всієї системи, а від оптичної схеми об'єктива — його габарити та вага [2]. Якість об'єктива та його висові та габаритні характеристики на сьогоднішній день важливі, як ніколи раніше, в зв'язку з підвищеним вимог до просторої роздільної здатності та зменшенню ваги та розмірів КА.

У той же час, вимоги до перспективних оптичних систем (ОС) для апаратури ДЗЗ вельми суперечливі. З одного боку, потрібне збільшення світлосили і кутового поля, при збереженні фокусних відстаней призводить до необхідності збільшення діаметрів оптичних компонентів. З іншого боку, необхідно знижувати собівартість виготовлення і підвищувати експлуатаційні параметри комплексів. Ключ до вирішення вищевказаних протиріч — створення нових малокомпонентних ОС, що забезпечують істотне зниження маси апаратури, що дозволить створити компактні зображуючі системи [1].

Недоліком об'єктивів є наявність сферичної аберации, коми, астигматизму і кривизни поля зору. Наявна в об'єктивах дисторсія, значення якої досягає 2%, ускладнює застосування їх в системі дистанційного зондування Землі, в якій потрібно отримати якісне зображення безспотворення.

Для усунення цих недоліків запропоновано використати в якості об'єктива системи ДЗЗ тридзеркальний анастигматичний бездисторсійний об'єктив з усіма виправленими аберациями.

**Постановка задачі.** Метою дослідження є розрахунок та аналіз варіантів характеристик тридзеркального анастигматичного об'єктива з виправленою дисторсією.

**Експериментальна частина.** Для розрахунку конструктивних параметрів дзеркал і положень фокальної площини та площини проміжного зображення при заданих фокусній відстані об'єктива та відстанях між дзеркалами використано формули, що отримані в результаті дослідження конструктивних параметрів тридзеркального осесиметричного об'єктива. Вони дозволяють швидко сконструювати довгофокусний об'єктив та визначити залежність конструктивних параметрів для отримання осесиметричної схеми тридзеркального об'єктива з усіма виправленими аберациями [3].

Тридзеркальний анастигматичний бездисторсійний об'єктив має перше ввігнуте еліптичне дзеркало 1, опукле друге гіперболічне дзеркало 2, третє ввігнуте еліптичне дзеркало 3 та допоміжне пласке нахилене дзеркало 4 (рис. 1). Перше та друге дзеркала входять до складу об'єктива, що формує проміжне зображення. Третє дзеркало формує це зображення зі збільшенням в фокальній площині всього об'єкти-

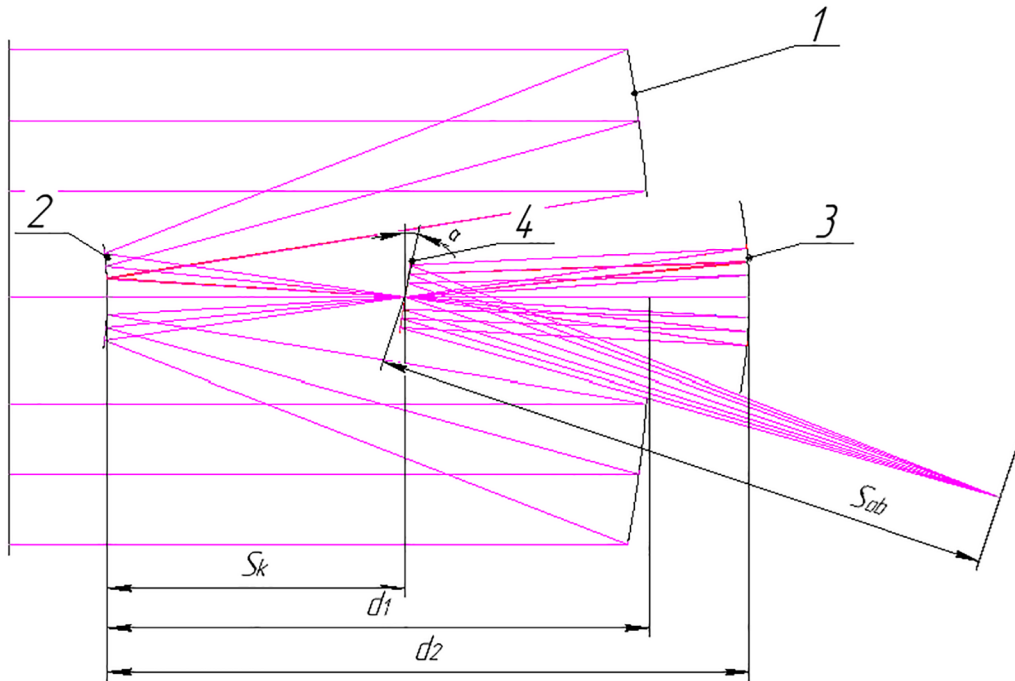


Рис. 1. Оптическая схема тридзеркального объектива

ва, а допоміжне плоске нахилене дзеркало розділяє випромінювання, яке йде від другого дзеркала до третього дзеркала, від випромінювання, яке йде від третього дзеркала в напрямку фокальної площини всього об'єктива. Третє дзеркало формує зображення зі збільшенням більш ніж в 2 рази [2].

Розміщення в площині проміжного зображення допоміжного плоского дзеркала з отвором дозволяє розташувати третє дзеркало на одній осі з першим та другим дзеркалами, що значно спрощує конструкцію і юстування об'єктива та зменшує його габарити.

Вихідними даними для габаритного розрахунку об'єктива є:

- фокусна відстань об'єктива  $F'_{ob}$  (від'ємне значення);
- відстань між головним і вторинним дзеркалами  $d_1$ ;
- відстань між вторинним і третинним дзеркалами  $d_2$ .

Положення апертурної діафрагми знаходиться на головному дзеркалі.

Радіуси дзеркал розраховані згідно формул (1–3) [2], що дозволило виправити в об'єктиві, крім сферичної аберації, коми, астигматизму та кривизни поля зору ще і дисторсію.

$$R_1 = \left( 0.24d_2 + 0.355\sqrt{\frac{d_1}{0.068}} - 0.215 \right) \cdot F'_{ob} \quad (1)$$

$$R_2 = \left( -0.4d_2^2 + 0.483\sqrt[3]{\frac{d_1}{0.084}} \cdot d_2 + 0.011 \right) \cdot F'_{ob} \quad (2)$$

$$R_3 = \left( \frac{0.0213}{d_1} \cdot d_2^2 + 0.65\sqrt[4]{\frac{d_1}{0.087}} \cdot d_2 - 0.01 \right) \cdot F'_{ob} \quad (3)$$

де  $F'_{ob}$  — фокусна відстань об'єктива (від'ємна величина),  $d_1$  — нормована відстань між першим і другим дзеркалами,  $d_2$  — нормована відстань між другим і третім дзеркалами,  $R_1, R_2, R_3$  — радіуси першого, другого та третього дзеркал.

Для розрахунку конічних сталей оптичних поверхонь дзеркал використовуються формули (4–6) [2]:

$$k_1 = 0.173\sqrt{\frac{d_1}{0.085}} \cdot d_2 - 0.994 \quad (4)$$

$$k_2 = -6.3 \cdot \sqrt[3]{\frac{d_1}{0.085}} \cdot d_2^2 + 7.3\sqrt[3]{\frac{d_1}{0.085}} \cdot d_2 - 4.57 \cdot \sqrt{\frac{d_1}{0.085}} \quad (5)$$

$$k_3 = -0.7 \cdot d_2^2 + \frac{0.88}{\sqrt[4]{0.082}} \cdot d_2 - \frac{0.63}{\sqrt[3]{0.084}} \quad (6)$$

де  $k_1, k_2, k_3$  — конічні сталі першого, другого та третього дзеркал.

Площина проміжного зображення знаходиться від другого дзеркала на відстані  $S_k$  що розраховується за формулою (7):

$$S_k = - \left( 0.02 \cdot d_2^2 + \frac{0.44}{\sqrt[4]{\frac{d_1}{0.087}}} \cdot d_2 + 0.007 \right) \cdot F_{ob} \quad (7)$$

Через нахилене плоске дзеркало проходить випромінювання від першого і другого дзеркала в напрямку до третього дзеркала. Воно розташовано в площині проміжного зображення, а фокальна площина всього об'єктива знаходиться від нахилоного плоского дзеркала на відстані  $S_{ob}$ , яка визначається за формулою (8):

$$S_{ob} = - \left( -0.7 \cdot d_2^2 + 0.8d_2 \frac{0.047}{\left( \sqrt{\frac{d_1}{0.085}} \right)^2 \cdot d_2} \right) F_{ob} \cdot \quad (8)$$

Залежність кінчної сталої  $k$  дзеркал від обраних габаритів об'єктива, за розрахунками, показано на рис. 2.

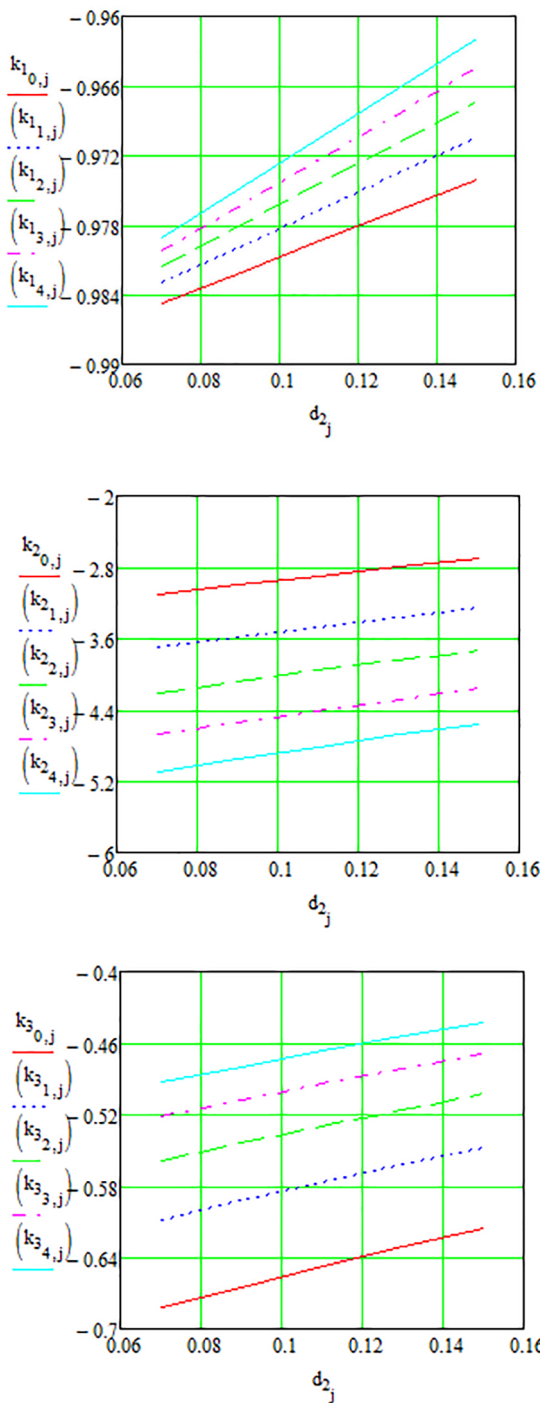


Рис. 2. Графіки залежності кінчної постійної об'єктива від нормованої відстані між другим та третім дзеркалом

Залежність радіусів кривизни дзеркал об'єктива від обраних габаритів об'єктива, за проведеними розрахунками, показано на рис. 3.

Був проведений розрахунок об'єктива з фокусною відстанню  $F'_{ob} = -6000$  мм, У таблиці 1 представлені варіанти об'єктивів, розрахованих за запропонованою методикою, а також основні характеристики на якість зображення цих об'єктивів після оптимізації.

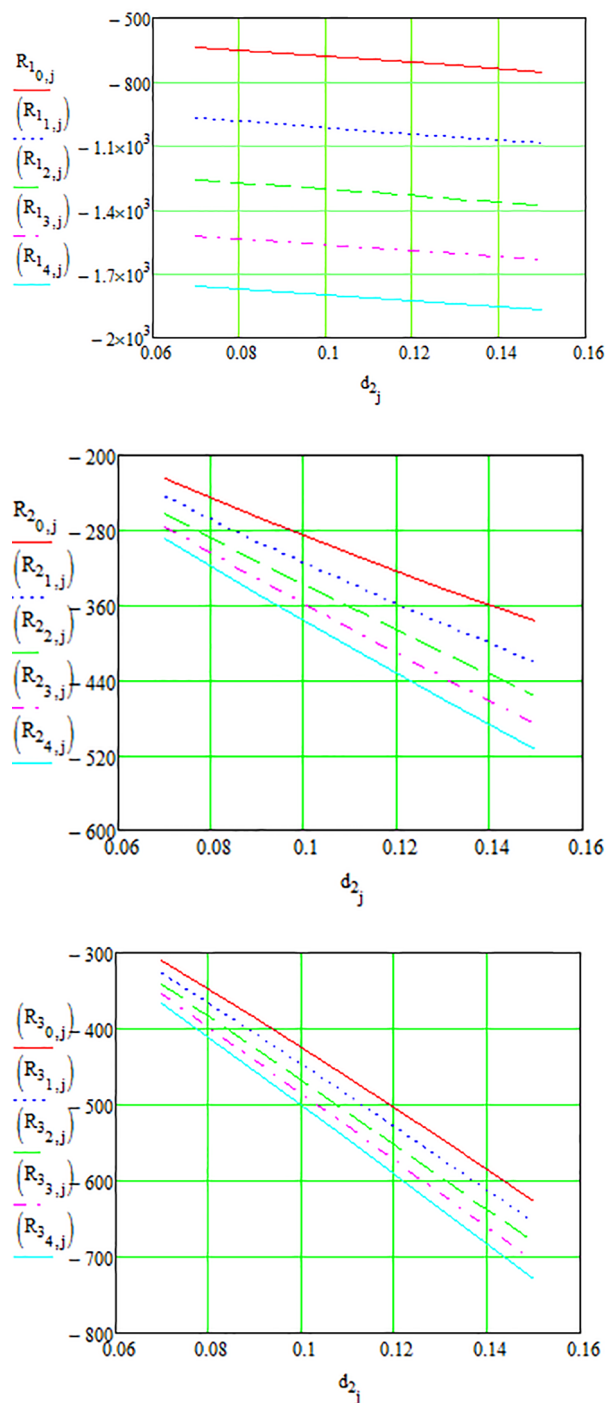


Рис. 3. Графіки залежності радіусів кривизни дзеркал об'єктива від нормованої відстані між другим та третім дзеркалом

Таблиця 1

Розраховані варіанти характеристик об'єктиву

№	$d_1$	$d_2$	$\alpha$ , град	$AD_{min}$	Відносний отвір	Довжина ОС, мм	$S_k$ , мм
1	0,05	0,07	12	75	1:10	428	239
2		0,09	29	210	1:10	537	111
3		0,11	13	25	1:10	659	335
4		0,13	11	30	1:10	780	450
5		0,15	11	40	1:10	896	505
6	0,07	0,07	16	135	1:10	430	218
7		0,09	13,25	93	1:10	530	279
8		0,11	11,5	69	1:10	668	349
9		0,13	10,5	55	1:10	781	416
10		0,15	9,4	10	1:10	898	464
11	0,09	0,07	13,5	170	1:10	551	200
12		0,09	12	135	1:10	601	269
13		0,11	11	112	1:10	646	329
14		0,13	9,75	90	1:10	670	381
15		0,15	9	85	1:10	904	435
16	0,11	0,07	13,5	221	1:10	677	197
17		0,09	12,5	196	1:10	674	240
18		0,11	10	141	1:10	660	311
19		0,13	9,25	123	1:10	675	362
20		0,15	8,5	110	1:10	796	410
21	0,13	0,07	15	120	1:10	774	186
22		0,11	9,8	176	1:10	769	295
23		0,13	8,8	155	1:10	776	339
24		0,15	8	130	1:10	898	388

$d_1$  — нормована відстань між першим і другим дзеркалом;  
 $d_2$  — нормована відстань між другим і третім дзеркалом;  
 $\alpha$  — нахил допоміжного плоского дзеркала;  
 $AD_{min}$  — мінімальне значення апертурної діафрагми.  
 $S_k$  — відстань від другого дзеркала до площини проміжного зображення.

Отримані в результаті дослідження конструктивні параметри дозволяють обрати оптимальний варіант об'єктиву, в якому виправлено всі п'ять аберацій третього порядку (сферична аберація, кома, астигматизм, кривизна поля зору та дисторсія). Це варіант виконання об'єктиву № 3, 9 та 10 (рис. 4).

Графік MTF (Modulation Transfer Function) показує залежність контрасту зображення гармонічної решітки від частоти ґрати, якщо вважати, що на предметі контраст одиничний [4]. Тобто дозволяє отримати уявлення про різкість і контрастність об'єктива. По вертикальній осі показані значення MTF, де 1.0 відповідає ідеальній передачі парних

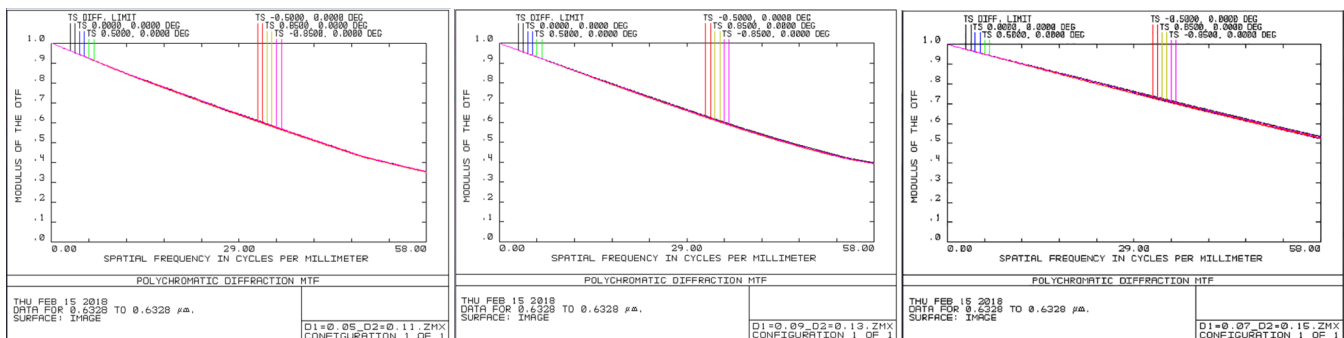


Рис. 4. Графіки MTF для варіантів виконання об'єктиву № 3, 9, 10



ліній, а 0 позначає парні лінії, які вже невидимі. По горизонтальній осі показано значення просторової частоти  $\nu$  в лініях на міліметр для декількох точок по полю зору.

Незважаючи на те, що графіки МТФ є виключно потужним інструментом опису якості об'єктива, у них є маса обмежень. Фактично, графік МТФ нічого не говорить про якість при дії факторів експлуатації. До факторів, що знижують якість, зокрема відноситься точність фокусування, струс камери, пил на цифровому сенсорі камери, мікроподряпини на об'єктиві.

**Висновок.** Нові схемні рішення малогабаритних об'єктивів відкривають нові можливості створення

апаратури дистанційного зондування Землі з космосу, що вигідно відрізняються від існуючих підвищенням оптичних і експлуатаційних параметрів, меншими витратами на розробку.

Досліджено варіанти характеристик тридзеркального анастигматичного об'єктива з виправленою дисторсією та оптимізовано співвідношення між параметрами їх компонентів.

В результаті роботи отримана залежність світлосили об'єктива від його габаритів. Отримано оптимальні варіанти об'єктива, в яких виправлено всі п'ять аберацій третього порядку (сферична аберация, кома, астигматизм, кривизна поля зору та дисторсія) та які мають відносно невеликі габарити.

#### Література

1. Меламед, О. П. Математическая модель сигналов в оптико-электронных системах при ДЗЗ поверхностиизкосмоса [Текст]: автореф. дис. на соиск. учен. степ. канд. тех. наук (05.11.07) / Меламед Ольга Петровна; Мос. Энергет. Ин-т. — 2007. — 23 с.
2. В. М. Тягур. Тридзеркальний анастигматичний осесиметричний об'єктив з виправленою дисторсією / Космічна наука і технологія. — 2017. — Т. 23. — № 5.
3. Пат. 113104 України на винахід. Тридзеркальний анастигматичний бездисторсійний об'єктив / В. М. Тягур, М. І. Лихоліт. — 2016. — 13 с.
4. [http://aco.ifmo.ru/el\\_books/basics\\_optics/glava-9/glava-9-1-s.html](http://aco.ifmo.ru/el_books/basics_optics/glava-9/glava-9-1-s.html)