

ТЕХНІЧНІ НАУКИ

УДК 629.064

ЭНЕРГЕТИКА НАГНЕТАТЕЛЬНЫХ КАНАЛОВ СИСТЕМ ОХЛАЖДЕНИЯ ТЯГОВЫХ ЭЛЕКТРИЧЕСКИХ МАШИН ТЕПЛОВЗОВ

Башков В.М., Бабаев А.А., Можаровская Т.Н.
Национальный технический университет Украины
«Киевский политехнический институт»

В данной статье предложена методика оценки затрат на эксплуатацию централизованных систем охлаждения (ЦСО) с учетом работы локомотива. Также были рассмотрены три схемы распределения воздуха в централизованных системах охлаждения (ЦСО). Проведём анализ значений скоростей во всасывающих и нагнетательных каналах систем охлаждения (СО) различной секционной мощности.

Ключевые слова: вентилятор, централизованных систем охлаждения, аэродинамических сопротивлений.

Постановка проблемы. В связи с приближенным характером существующих методов аэродинамических расчетов воздушных каналов рассматриваемых систем целесообразно определение влияния несовпадения расчетных величин их сопротивлений на режим работы СО. Это позволит оценить точность проектирования, а также определить запас по расходу охлаждающего воздуха, необходимый для компенсации влияния этого фактора.

При конструировании нагнетательных воздухопроводов приходится сталкиваться с рядом специфических требований [1; 2; 3]:

- предусмотреть свободный проход для обслуживания силовой установки вспомогательных агрегатов, что обслуживает сложную конструкцию воздухопроводов в дизельном помещении;
- обеспечить пропуск большого количества воздуха, которое приводит к увеличению поперечных сечений воздухопроводов, далеко не всегда возможно в условиях работы локомотива;
- сохранять герметичность и чистоту поверхности воздухопроводов в процессе эксплуатации;
- предусматривать минимальное количество элементов, вызывающих резкое снижение скорости;
- обеспечить необходимое распределение расходов воздуха по потребителям, путем подбора их аэродинамических сопротивлений.

Должное внимание конструированию воздухопроводов позволяет уменьшить часть аэродинамического сопротивления, а следовательно и затрат мощности на их преодоление.

Большинство исследовательских работ, по доводке централизованных систем охлаждения

(ЦСО) тепловозов ТЭП70 и ТЭП75, был проведен в ВНИИТИ под руководством В.М. Назарова [4; 5].

Предложена методика оценки затрат на эксплуатацию централизованных систем охлаждения (ЦСО) с учетом работы локомотива. Кроме того были рассмотрены три схемы распределения воздуха в централизованных системах охлаждения (ЦСО): с раздачей из общего воздуховода (рис. 1 а), с параллельно-последовательной раздачей воздуха (рис. 1, б), с параллельной раздачей воздуха (рис. 1, в).

Первая схема отличается невысокими скоростями воздуха в общем воздуховоде. Распределение расхода воздуха по потребителям определяется в основном их собственными сопротивлениями. Возможность регулирования расходов в сторону понижения обеспечивается дросселированием выходных отверстий в общем воздуховоде. Корректировка в сторону повышения расхода ограничена низким скоростным давлением в главном воздуховоде. По данной схеме выполнена ЦСО тепловозов У-25 и 2ТЭ121. Скорость воздуха в его воздуховоде около 10 м/с.

Особенностью второй схемы является разделение потока на параллельные ветви непосредственно на выходе из вентилятора. Регулировка распределения расходов воздуха по потребителям как в сторону увеличения, так и уменьшения, осуществляется при помощи регулировочных заслонок, установленных на входе в воздуховоды и в местах их разветвления. Такая ЦСО применяется в конструкциях тепловозов ТЭП70 и ТЭП75. Скорость воздуха в воздуховодах достигает 20.....26 м/с. Положительными сторонами данной ЦСО является

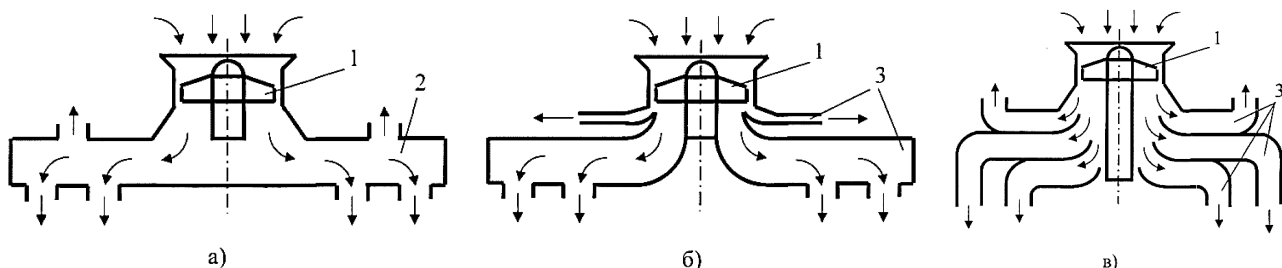


Рис. 1. Основные схемы распределения воздуха в ЦСО:
1 – вентилятор; 2 – общий воздуховод; 3 – воздуховоды с потребителям

Тепловоз	Система охлаждения	Каналы всасывания	Каналы нагнетания	N, вс.	ΣN , нагн.	N*, вс.	ΣN^* , нагн.
		V, м/с					
М62	ГГ	28,0	27,70	2,29	7,40	8,41	30,20
	ПТЭД	29,9	37,80	3,90		10,50	
	ЭТЭД	26,8	33,80	1,21		11,29	
2ТЭ10Л (В, М)	ГГ	33,50	34,00	3,76	9,13	17,24	55,57
	ПТЭД	24,70	38,60	3,27		17,53	
	ЭТЭД	32,30	33,30	2,10		20,80	
2ТЭ116	ГГ	24,10	37,90	0,84	10,42	27,76	69,18
	ПТЭД	21,00	33,10	4,32		18,18	
	ЭТЭД	23,80	33,50	4,38		18,52	
	ВУ	15,40	26,10	0,88		4,72	
ТЭ129 (V400)	ГГ	25,10	35,20	2,25	13,87 (10,61 без СО ВГ и ПЧТ)	26,75	125,73 (119,39 без СО ВГ и ПЧТ)
	ПТЭД	11,20	31,90	4,10		43,10	
	ЭТЭД	11,40	33,60	2,42		45,78	
	ВУ	25,80	34,60	1,84		3,76	
	ВГ и ПЧТ	21,90	22,70	3,26		6,34	
2ТЭ121	ЦСО	7,40	21,10	9,37	9,37	109,12	109,12

*С учетом потерь на преодоление сопротивления объекта охлаждения

гибкость регулировки и удобства компоновки, но при этом несколько увеличиваются затраты мощности по сравнению с первой схемой.

ЦСО, выполненные по третьей схеме, ещё не исследовались и не описаны Р.М. Назаровым, но можно предположить, что из-за равенства давления на входе в каждый из отводов, будут велики потери на дросселирование в отводах с малым сопротивлением потребителей. Это приводит к росту потерь мощности и, к значительному уровню скоростей воздуха в нагнетательных каналах.

Анализ полученных результатов. Проведём анализ значений скоростей во всасывающих и нагнетательных каналах систем охлаждения (СО) различной секционной мощности. Максимальные величины скоростей движения воздуха в каналах СО ТЭМ и ЭА, а также потери мощности в них приведены в таблице 1.

Как видно из таблицы 1, наибольшие значения скоростей имеют как всасывающие, так и нагнетательные каналы групповых СО. Это же подтверждается и затратами мощности на функционирование подобных систем, которые возрастают с ростом их секционной мощности.

К недостаткам существующих схем ЦСО следует отнести то, что при вхождении в нагнетательный воздуховод, воздух ударяется о его стенки, что создаёт дополнительную нагрузку на раму тепловоза.

Задача усовершенствования системы воздушного охлаждения тяговых электрических машин тепловозов решается путём установки в нагнетательные воздуховоды подвижных элементов,

выполненных по радиусу, которые уменьшают потери давления воздуха на вход и поворот потока, при его разделе на составляющие и обеспечивают диффузорный эффект (рис. 2) [6].

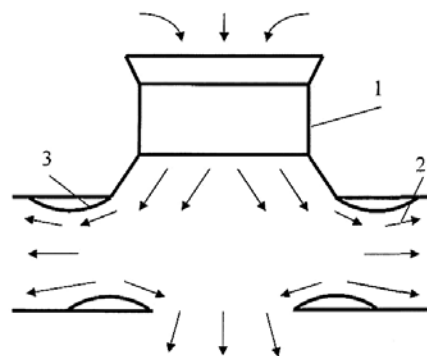


Рис. 2. Схема воздуха в системах охлаждения
1 – вентилятор; 2 – нагнетательный воздуховод;
3 – подвижный элемент

Выводы. В статье рассмотрены и представлена методика оценки затрат на эксплуатацию централизованных систем охлаждения (ЦСО) с учетом работы локомотива. Были рассмотрены три схемы распределения воздуха в централизованных системах охлаждения (ЦСО).

Проведём анализ значений скоростей во всасывающих и нагнетательных каналах систем охлаждения (СО) различной секционной мощности.

Данная статья будет представлять интерес для специалистов которые проводят исследования в данном направлении.

Список литературы:

- Куликов Ю. А., Епифанов В. П., Ткаля В. С., Рягузов В. И. Компоновка охлаждающих устройств тепловозов / Ю. А. Куликов, В. П. Епифанов, В. С. Ткаля, В. И. Рягузов // – М. НИИИНФОРМТЯЖМАШ, 1968. – 53 с.
- Кузьмич В. Д. Вентиляционные системы тяговых электрических машин тепловозов / В. Д. Кузьмич // – Научные труды МИИТ Воздухоочистители и системы воздушного охлаждения тяговых электрических машин тепловозов, 1970, вып. 355. – С. 15-22.
- Куликов Ю. А., Епифанов В. П., Рягузов В. П. Об усовершенствовании систем охлаждения тяговых электрических машин тепловозов 2ТЭ10Л и М62 / Ю. А. Куликов, В. П. Епифанов, В. И. Рягузов // – Научные труды МИИТ Воздухоочистители и системы воздушного охлаждения тяговых электрических машин тепловозов, 1970, вып. 355. – С. 48-59.
- Аэродинамические испытания вентилятора и централизованной системы охлаждения тяговых электрических машин тепловоза ТЭП70 / отчёт ВНИИТИ, руководитель работы Р. М. Назаров, инв. № Б 356112 // Коломна, 1974, 76 с.

5. Аэродинамические испытания централизованной системы воздухообеспечения и вентилятора тепловоза мощностью 6000 л.с. / отчёт ВНИИТИ, руководитель работы Р. М. Назаров, инв. № Б 484916 // Коломна, 1975, 36 с.
6. Башков В. М., Бикадоров В. В. Система повітряного охолодження тягових електричних машин тепловозів / В. М. Башков, В. В. Бикадоров // Деклараційний патент України 9809 А 10, бюл. 10, 2005.

Башков В.М., Бабаєв О.А., Можаровська Т.М.

Національний технічний університет України
«Київський політехнічний інститут»

ЕНЕРГЕТИКА НАГНІТАЛЬНИХ КАНАЛІВ СИСТЕМ ОХОЛОДЖЕННЯ ТЯГОВИХ ЕЛЕКТРИЧНИХ МАШИН ТЕПЛОВОЗІВ

Анотація

У даній статті запропонована методика оцінки витрат на експлуатацію централізованих систем охолодження (ЦСО) з урахуванням роботи локомотива. Також були розглянуті три схеми розподілу повітря в централізованих системах охолодження (ЦСО). Проведемо аналіз значень швидкостей у всмоктуючих і нагнітальних каналах систем охолодження (СО) різної секційної потужності.

Ключові слова: вентилятор, централізованих систем охолодження, аеродинамічних опорів.

Bashkov V.M., Babaev A.A., Mozharovskaya T.N.

National Technical University of Ukraine
«Kyiv Polytechnic Institute»

ENERGY PLENUMS COOLING SYSTEM OF A DIESEL LOCOMOTIVE TRACTION ELECTRIC MACHINES

Summary

This paper proposes a method of estimating in the cost of operation of centralized cooling systems (CSD), taking into account the work of the locomotive. Also there are considered three schemes air distribution in centralized cooling systems (CSD). Draw analysis of the velocities in the suction and discharge channels, cooling systems (CO) of various sectional powers.

Keywords: fan, central cooling systems, aerodynamic drag.