

© **В.М. Карпенко**

канд. техн. наук

ДП «Науканафтогаз»

В.М. Стасенко

канд. техн. наук

Національна акціонерна компанія

«Нафтогаз України»

В.П. Гришаненко

канд. техн. наук

ДП «Науканафтогаз»

Модель процесу освоєння паливно-енергетичних ресурсів свердловинами

УДК 519.6

Розглянуто детерміновану математичну модель процесу освоєння паливно-енергетичних ресурсів, яка складається з таких параметрів: парк бурових установок, щорічний фонд експлуатаційних і розвідувальних свердловин, продуктивність свердловин, видобування геотермальних ресурсів та природне зниження продуктивності свердловин для вуглеводнів.

Ключові слова: математична модель, процес освоєння, паливно-енергетичні ресурси.

Рассмотрена детерминированная математическая модель процесса освоения топливно-энергетических ресурсов, которая состоит из следующих параметров: парк буровых установок, ежегодный фонд эксплуатационных и разведочных скважин, производительность скважин, добыча геотермальных ресурсов и естественное снижение продуктивности скважин для углеводородов.

Ключевые слова: математическая модель, процесс освоения, топливно-энергетические ресурсы.

We consider a deterministic mathematical model of the development of energy resources. The model consists of parameters: park rigs, annual fund operating and exploration wells, the performance of wells, the extraction of geothermal resources and the natural decline in productivity of wells for hydrocarbons.

Key words: mathematical model, process of development, energy resources.

Процес освоєння свердловинами паливно-енергетичних ресурсів (ОПЕР), які поділяють на вуглеводневі (ВВ) і геотермальні (ГТР) ресурси (разом – ПЕР), є тривалим і складним науково-виробничим процесом. ОПЕР є перспективним у напрямку заміни видобутку ресурсів ВВ на видобуток ГТР як енергетично необмеженого, екологічно чистого, ергономічно безпечного, найбільш фізичного і економічно ефективного власного ресурсу для генерації теплової і електричної енергії та заміни технологій аналізу на технології синтезу хімічних речовин на основі генерації дешевого водню.

Процес ОПЕР має стійку технологічну структуру, що включає: щорічну дію парку бурових установок (БУ) $N_{\text{БУ}}$; накопичений фонд експлуатаційних свердловин (ФЕС) $N_{\text{С}}$, щорічну появу нового фонду експлуатаційних (НФЕС) $N_{\text{Сс}}$ і продуктивних розвідувальних (НФРС) $N_{\text{Ср}}$ свердловин (для ВВ); річний $dW_0(t_0)/dt$ і накопичений видобуток ПЕР $W_0(t)$ зі свердловин. Процес ОПЕР має такі технологічні параметри: продуктивність роботи парку БУ $\eta = (N_{\text{Сс}} + N_{\text{Ср}})/N_{\text{БУ}}$, коефіцієнт якості розкриття продуктивних горизонтів β , коефіцієнт успішності геологорозвідувальних робіт (ГРР) α , середню продуктивність свердловини q (для ВВ – q_v , для ГТР – q_g), кінцевий видобуток ВВ $W_{\text{омв}}(t \rightarrow \infty)$ і необмежений видобуток теплової енергії з надр Землі для ГТР.

Техніко-економічну оцінку обсягів та ефективності процесів освоєння ВВ і ГТР виконуємо вперше, а це потребує розроблення комплексної детермінованої математичної моделі технологічного процесу ОПЕР. На сьогодні такої моделі не існує.

Мета статті полягає в розробленні математичної моделі технологічного процесу освоєння ПЕР, на основі якої можемо надати оцінку промислової ефективності процесів освоєння ВВ та ГТР.

Для розроблення математичної моделі технологічного процесу ОПЕР розглянемо його фізико-математичне уявлення (рис. 1). На цьому рисунку зображено два технологічні процеси, а саме: видобування ВВ, що має природну динаміку падіння, і видобування ГТР, що не має природного зниження обсягів видобутку. У роботах [1–5] наведено результати досліджень з оцінки видобутку ГТР з однієї свердловини q_g , МВт/св., за результатами яких встановлено, що на сьогодні середні значення $q_v \approx q_g$, а q_g відповідає значенням до 10 МВт/св. теплової енергії.

Обидва процеси починаються з щорічної дії БУ, що створює певну щорічну нову кількість експлуатаційних, а для освоєння ВВ – і розвідувальних свердловин. Серед розвідувальних свердловин є частка продуктивних. Серед свердловин, що освоюють ГТР, ризиків для ГРР не існує. Свердловини видобувають ПЕР. Подальша дія БУ супроводжується зростанням ФЕС і щорічною появою НФЕС і НФРС.

Відповідно до процесу накопичення ФЕС, наведеного на рис. 2, математична модель динаміки ФЕС має вигляд

$$N_{\text{С}}(t) = \sum_1^n \dot{N}_{\text{С}}(t_0)t_0 = \eta \dot{N}_{\text{БУ}}(t_0)nt_0 \rightarrow$$

$$\rightarrow N_{\text{С}}(t) = \eta \lambda \int_0^{t_0} \dot{N}_{\text{БУ}}(\tau) d\tau + C_{N_{\text{С}}}, \quad (1)$$

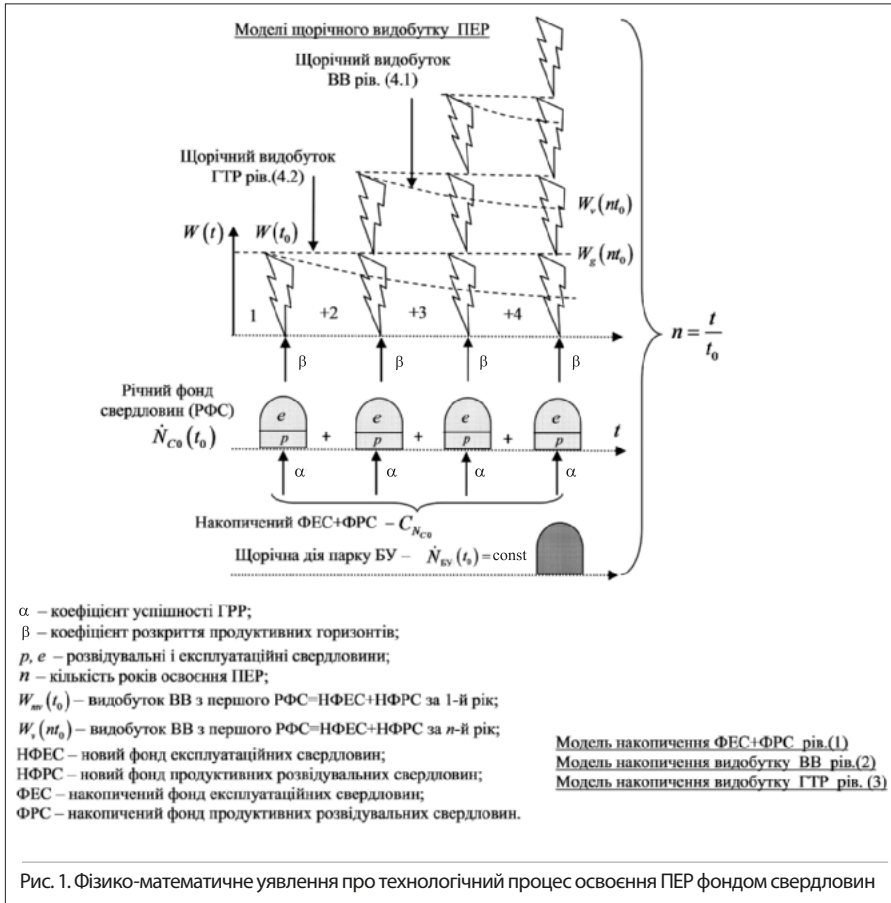


Рис. 1. Фізико-математичне уявлення про технологічний процес освоєння ПЕР фондом свердловин

де $C_{N_{св}} = \int_{t_0=1}^T \dot{N}_C(t) dt = N_C(T) = \dot{N}_C(t_0) \cdot nt_0$ – накопичений ФЕС за час ($T=nt_0$); $n=t/t_0$ – кількість років освоєння ПЕР; t_0 – один рік освоєння ПЕР; $\eta \cdot \dot{N}_{св}(t_0) = \dot{N}_C(t_0) = \text{const}$ – щорічне зростання ФЕС від щорічної дії БУ, які з коефіцієнтом продуктивності η створюють НФЕС і НФРС – $\gamma \dot{N}_C(t_0)$ із коефіцієнтом ефективності ГРР λ ; τ – поточний час у річному інтервалі часу.

У моделі (1) миттєву зміну ФЕС вигляду $\dot{N}_C(t) = dN_C(t)/dt$ пояснює фізичний зміст, наведений на рис. 2. Диференціювання моделі (1) у кінці року дає рівняння вигляду

$$\frac{dN_C(t)}{dt} = \eta \lambda \dot{N}_{св}(\tau) + \dot{N}_C(t_0) \cdot n \cdot \frac{dt_0}{d\tau}, \quad \frac{dt_0}{d\tau} = 1, \quad (1.1)$$

де $\lambda = \frac{n_e + n_p}{n_e + n_p + n_{p0}}$ – коефіцієнт ефективності процесу освоєння ВВ; $n_e + n_p + n_{p0} = 1$; $(n_e + n_p + n_{p0}) \times \Delta N_{св} \eta = \Delta N_C$ – кількість пробурених за 1 рік свердловин; $n_e = N_{св}(t_0) / (\Delta N_{св} \eta)$ – коефіцієнт швидкості динаміки ФЕС за рахунок НФЕС; $n_p = N_{св}(t_0) / (\Delta N_{св} \eta)$ – коефіцієнт прискорення динаміки ФЕС за рахунок НФРС; $n_{p0} = N_{св}(t_0) / (\Delta N_{св} \eta)$ – коефіцієнт непродуктивного НФРС;

$\dot{N}_{св}(\tau) = \frac{dN_{св-e}(\tau)}{d\tau} + k(\tau) \cdot \tau$ – використання парку БУ протягом року; $\frac{dN_{св-e}(\tau)}{d\tau} \approx n_e \frac{\Delta N_{св}(t)}{\Delta t} = \text{const}$ – швидкість зростання НФЕС;

$$k(\tau) = \frac{d\dot{N}_C(\tau)}{d\tau} \approx \frac{\left\{ n_e \frac{\Delta N_{св}(t)}{\Delta t} + n_p \frac{\Delta N_{св}(t)}{\Delta t} \right\} - n_e \frac{\Delta N_{св}(t)}{\Delta t}}{\Delta t} = n_p \frac{\Delta N_{св}(t)}{\Delta t^2} = \text{const} - \text{прискорене зростання ФЕС за рахунок НФРС.}$$

Із урахуванням рівняння (1.1) модель (1) можна представити у вигляді

$$N_C(t) = N_C(nt_0) + n_e \eta \int_0^{t_0} \frac{\Delta N_{св}(t)}{\Delta t} d\tau + n_p \eta \int_0^{t_0} \frac{\Delta N_{св}(t)}{\Delta t^2} \tau d\tau \approx N_C(nt_0) + n_e \frac{dN_C(t)}{dt} t_0 + n_p \frac{d^2 N_C(t)}{dt^2} t_0^2. \quad (1.2)$$

У рівнянні (1) модель щорічної дії парку БУ $\dot{N}_{св}(t_0)$ прийнято постійною. У загальному випадку, коли в моделі враховано процеси списання (фізичного зношення) і придбання (фізичного оновлення) бурових установок та рівень їх функціональної продуктивності, динамічну модель парку БУ наведено в роботі [6].

Математична модель накопичення ПЕР має дві незалежні складові, а саме: накопичений видобуток вуглеводнів та геотермальних ресурсів, що визначають такими рівняннями:

модель загального накопичення видобутку ВВ (сума річних видобутків на n -ий рік)

$$W_{0v}(t) = \sum_{i=1}^n W_v(n, t_0) = \gamma \frac{W_{mv}(t_0)}{1 - e^{-\delta \cdot t_0}} \left(n - \frac{1 - e^{-\delta \cdot n \cdot t_0}}{1 - e^{-\delta \cdot t_0}} \right), \quad (2)$$

де $W_v(n, t_0)$ – річний видобуток ВВ на n -ий рік; $W_{mv}(t_0) = \beta \bar{W}_{mv}(t_0)$ – максимальний (середній) початковий річний видобуток ВВ із НФЕС та з продуктивних свердловин НФРС; $\bar{W}_{mv}(t_0)$ – максимальний можливий початковий річний видобуток ВВ; γ – середній коефіцієнт кінцевого вилучення ВВ із покладів; β – середній коефіцієнт якості розкриття продуктивних горизонтів; δ – загальний коефіцієнт ефективності технологій освоєння ВВ;

модель загального накопичення видобутку ГТР

$$W_{0g}(t) = \sum_{i=1}^n W_g(t_0) = W_g(t_0) \frac{1}{2} (n^2 + n), \quad (3)$$

де $W_g(t_0)$ – річний видобуток ГТР.

Дедуктивне виведення рівнянь (2) та (3) показано у таблиці.

Модель річного накопичення видобутку ВВ має вигляд:

$$W_v(t_0) = \int_0^{t_0} \left(\frac{dW_{0v}(t)}{dt} - \frac{dW_3(t)}{dt} \right) dt, \quad (4.1)$$

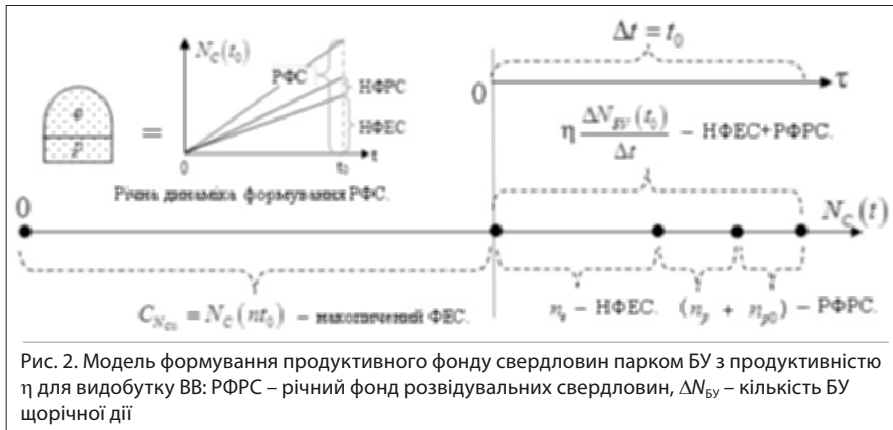


Рис. 2. Модель формування продуктивного фонду свердловин парком БУ з продуктивністю η для видобутку ВВ: РФРС – річний фонд розвідувальних свердловин, ΔN_{BY} – кількість БУ щорічної дії

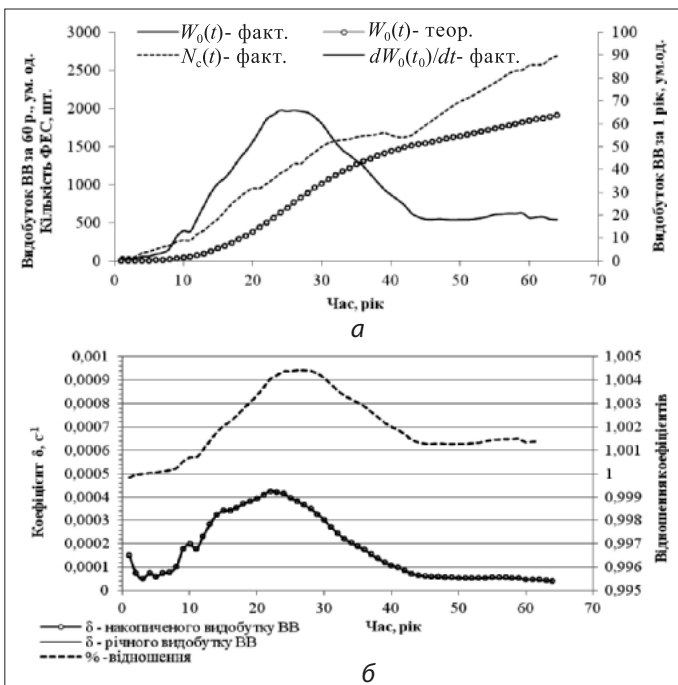


Рис. 3. Характеристики освоєння газу в Україні: а – видобутку $W_0(t)$ – факт. – фактичний накопичений видобуток газу; $W_0(t)$ – теор. – теоретичний накопичений видобуток газу; $dW_0(t_0)/dt$ – факт. – фактичний щорічний видобуток газу; б – річного коефіцієнта швидкості технологічного освоєння видобутку газу δ , визначеного за формулами (13) і (14)

де $\frac{dW_{0v}(t)}{dt}$ – миттєвий видобуток ВВ; $\frac{dW_{0v}(t)}{dt}$ – при-
родне зниження видобутку ВВ, яке залежить від темпу
їх освоєння.

Модель річного накопичення видобутку ГТР має вигляд:

$$W_g(t_0) = \int_0^{t_0} \left(\frac{dW_{0v}(t)}{dt} \right) dt. \quad (4.2)$$

Модель (4.1) має складну структуру (див. рис. 2), що складається з накопиченого ФЕС, щорічного буріння експлуатаційних і пошуково-розвідувальних свердловин. Серед останніх є продуктивні свердловини, які становлять частку від НФЕС і виконують функцію прискореного щорічного зростання НФЕС.

Вищезазначене моделюється рівнянням вигляду:

$$W_v(t) = \frac{dW_{0v}(t)}{dt} = q_v N_c(t) = W_{0v}(t) + \eta \frac{dW_{0v}(t)}{dt} + \alpha \eta \frac{d^2W_{0v}(t)}{dt^2} = q_v C_{Nc0} + q_v \eta n_c \frac{dN_{BY}}{dt} + \bar{\alpha} q_v \eta \times (n_p + n_{p0}) \frac{d^2N_{BY}}{dt^2}, \quad (5)$$

де q_v – середня продуктивність однієї свердловини; $\alpha = \bar{\alpha} (n_p + n_{p0}) = = n_p$ – коефіцієнт прискорення процесу ОПЕР як добавка до швидкості формування ФЕС ус-

пішними розвідувальними свердловинами; $W_{0v}(t)$ – накопичений видобуток із ФЕС;

$\eta \frac{dW_{0v}(t)}{dt} = \eta q_v n_c \frac{dN_{BY}(t)}{dt} \approx \eta q_v n_c \frac{\Delta N_{BY}(t)}{\Delta t}$ – видобуток із НФЕС;

$\alpha \eta \frac{d^2W_{0v}(t)}{dt^2} = \bar{\alpha} \eta q_v (n_p + n_{p0}) \frac{d^2N_{BY}(t)}{dt^2} \approx \bar{\alpha} \eta q_v (n_p + n_{p0}) \frac{\Delta^2 N_{BY}(t)}{\Delta t^2}$ – видобуток із НФРС.

Модель (5) є моделлю управління технологічним процесом освоєння ПЕР протягом одного року, її можна представити у вигляді:

$$a_2 \frac{d^2W_{0v}(t)}{dt^2} + a_1 \frac{dW_{0v}(t)}{dt} + a_0 W_{0v}(t) = b_2 \frac{d^2N_{BY}(t)}{dt^2} + b_1 \frac{dN_{BY}(t)}{dt} + b_0 N_{BY}(t), \quad (6)$$

де $a_2 = \alpha \eta$, $a_1 = \eta$, $a_0 = 1$, $b_2 = \bar{\alpha} q_v \eta (n_p + n_{p0})$, $b_1 = q_v \eta n_c$, $b_0 = = q_v \eta n \lambda$ – коефіцієнти моделі.

Ліва частина рівняння (6) є об'єктом управління, а права – законом управління процесом освоєння ПЕР.

Для умови $\dot{N}_{BY}(t_0) = \text{const}$ операторна модель (6) має вигляд:

$$\frac{W_{0v}(p)}{N_{BY}(p)} = \frac{(b_2 p^2 + b_1 p + b_0)}{p(a_2 p^2 + a_1 p + a_0)} = \frac{1}{p} (b_2 p^2 + b_1 p + b_0) \frac{K_0}{(T_0 p + 1)^2}, \quad (7)$$

де $\frac{a_2}{a_0} = T_0^2$, $\frac{a_1}{2a_0} = T_0$, $a_1^2 = 4a_2 a_0$, $K_0 = 1/a_0$ – коефіцієнти моделі.

Операторне рівняння (7) характеризує розімкнену систему управління технологічним процесом освоєння ПЕР і має відомі динамічні функції [7].

Для моделювання виробничої ситуації, коли фізичне зношення парку БУ компенсується часткою доходу від реалізації ПЕР, необхідно використати поняття від'ємного зворотного зв'язку.

Тобто модель системи (7) має бути замкненою.

Цю ситуацію моделює рівняння вигляду:

$$\frac{W_{0v}(p)}{N_{BY}(p)} = \frac{1}{k_{03}} \frac{k_{03} K_0 (b_2 p^2 + b_1 p + b_0)}{p(T_0 p + 1)^2 + k_{03} K_0 (b_2 p^2 + b_1 p + b_0)}, \quad (8)$$

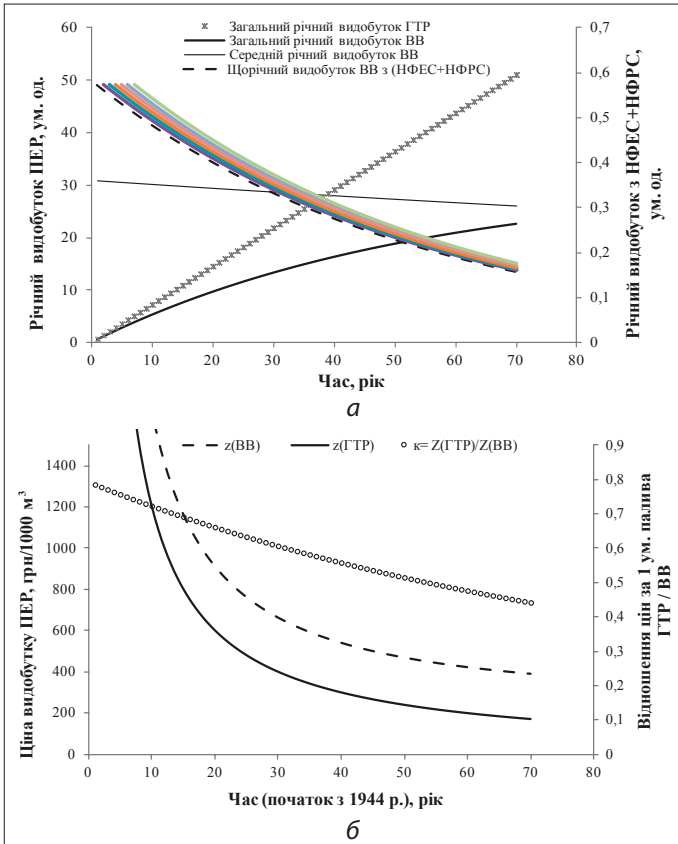


Рис. 4. Характеристики освоєння ПЕР: а – видобутку ВВ і ГТР, які побудовані за реальними середніми даними для ВВ. Наведені характеристики щорічного видобутку газу з перших «пакетів» (НФЕС+НФРС) протягом перших 7 років (наступні «пакети» за 64 роки не показано); б – річної собівартості одиниці видобутку ПЕР: z(BB) – ціна видобутку газу, z(ГТР) – ціна видобутку геотермальних ресурсів, k=z(ГТР)/z(BB) – коефіцієнт здешевлення генерації теплової енергії. (Інвестиції на щорічну роботу парку БУ з однаковою середньою кількістю 50 шт. прийняті на рівні 1 млрд грн)

де $k_{O3} = \tau_{O3} / (q_v \eta n \lambda)$ – коефіцієнт переведення ПЕР у парк БУ, τ_{O3} – частка ПЕР на відновлення БУ, долі одиниці.

Модель (8) допускає застосувати до неї методи оптимізації [8] і синтезу параметрів управління b_{2-opt} , b_{1-opt} , b_{0-opt} , що забезпечують оптимум-максимальну стійкість і швидкодію системи без коливань. Це досягається за даного порядку системи значеннями параметрів:

$$b_{2-opt} = \frac{T_0}{K_{O1}}, \quad b_{1-opt} = \frac{2}{K_{O1}}, \quad b_{0-opt} = \frac{1}{T_0 K_{O1}}, \quad \text{де } K_{O1} = k_{O3} K_0.$$

Підстановка цих параметрів у рівняння (8) дає рівняння для управління річним видобутком ПЕР вигляду:

$$\frac{W_{ov}(p)}{N_{By}(p)} = \frac{1}{k_{O3}} \cdot \frac{1}{T_0 p + 1} \Rightarrow \Rightarrow W_{ov}(t_0)_{opt} = \frac{N_{By}(t_0)}{k_{O3}} \cdot \left(1 - e^{-\frac{1}{T_0} t_0} \right). \quad (9)$$

Миттєвий максимальний видобуток ВВ із першої кількості НФЕС+НФРС визначається похідною (9) рівнянням:

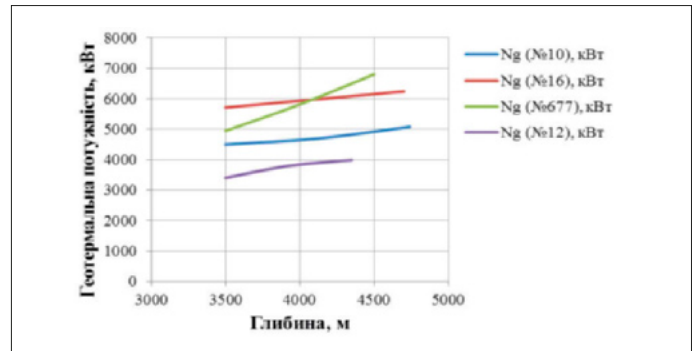


Рис. 5. Характеристики генерації геотермальної енергії гірськими породами у св. 10-Сентянівській, 16-Святогірській, 677-Тернівській, 12-Боровській, що виносили бурові розчини на земну поверхню. Приклад: 1 газова свердловина дебітом 20 тис. м³/добу дає 7,5 МВт теплової енергії

$$W_{mv}(t_0) = \frac{dW_{ov}(t_0)_{opt}}{dt} = \frac{N_{By}(t_0)}{T_0 k_{O3}} e^{-\frac{1}{T_0} t_0} = \eta N_{By}(t_0) \frac{q_v n \lambda}{\tau_{O3}} e^{-\frac{2 N_{By}(t_0)}{N_C(t_0)} t_0}. \quad (10)$$

З роками перший максимальний видобуток за рівнянням (10) природно зменшується. За таких умов для визначення накопиченого видобутку як суми річних видобутків використовується рівняння вигляду

$$W_v(nt_0) = \gamma W_{mv}(t_0) \sum_{i=1}^n e^{-\delta \cdot i \cdot t_0} = \gamma \eta N_{By}(t_0) \frac{q_v n \lambda}{\tau_{O3}} \cdot e^{-\sqrt{\frac{a_2}{a_0}} t_0} \cdot \frac{1}{1 - e^{-\delta t_0}} (1 - e^{-\delta \cdot n \cdot t_0}), \quad (11)$$

а для визначення максимального видобутку рівняння (11) має вигляд

$$W_{ovm}(t \rightarrow \infty) = \gamma \frac{N_{By}(t)}{T_0 k_{O3}} \cdot e^{-\sqrt{\frac{a_2}{a_0}} t_0} \cdot \frac{1}{1 - e^{-\delta t_0}} \Big|_{t \rightarrow \infty} = \gamma Q_m, \quad (12)$$

де Q_m – максимальне значення ресурсу ВВ.

Сумування річних накопичених видобутків за рівнянням (11) надає рівняння (2).

З рівняння (12) або з відношення рівняння (12) до рівняння (11) для кожного року визначається річний коефіцієнт технологічності процесу освоєння ВВ:

$$\delta(nt_0) = -\frac{1}{nt_0} \ln \left[1 - \frac{W_v(nt_0)}{W_{ovm}(t \rightarrow \infty)} \right]. \quad (13)$$

З урахуванням рівняння (2) для накопиченого видобутку ВВ коефіцієнт визначається більш точно рівнянням вигляду

$$\delta(nt_0) = \frac{1}{t_0} \ln \left(\left(n - \frac{W_v(nt_0)}{\gamma Q_m} \right) / \left(n - 2 \frac{W_v(nt_0)}{\gamma Q_m} \right) \right). \quad (14)$$

Видобування ВВ

Для оцінки адекватності отриманих математичних моделей процесу освоєння ПЕР розглянемо фактичні дані видобування газу в Україні, наведені на рис. 3. $Q_m = W_{ovm}(t \rightarrow \infty) = 7618$ ум. од. – загальні ресурси газу; $\alpha = 0,39$ – коефіцієнт успішності ГРР; $Q(nt) = 1942,6$ ум. од. –

Таблиця

Моделі визначення щорічного від НФЕС+НФРС і накопиченого від ФЕС видобутку ПЕР

Накопичення видобутку в процесі освоєння ПЕР						
Кількість років видобування				Накопичений видобуток ВВ* із НФЕС+НФРС	Накопичений видобуток ГТР	
1 рік	2 роки	i років	n років	Разом за рік		
Кількість разів застосування парку БУ	$W_0(1t_0)$	$W_0(2t_0)$...	$W_0(nt_0)$	$W_v(nt_0) = \gamma W_{mv}(1t_0) \sum_{i=1}^n e^{-\delta \cdot n t_0}$	$W_g(nt_0) = W_g(t_0)n$
		$W_0(1t_0)$ НФЕС+НФРС	...	$W_0((n-1)t_0)$	$W_v((n-1)t_0) = \gamma W_{mv}(1t_0) \sum_{i=1}^{n-1} e^{-\delta \cdot (n-1) t_0}$	$W_g((n-1)t_0) = W_g(t_0)(n-1)$
			...	$W_0((n-i)t_0)$	$W_v((n-i)t_0) = \gamma W_{mv}(1t_0) \sum_{i=1}^{n-i} e^{-\delta \cdot (n-i) t_0}$	$W_g((n-i)t_0) = W_g(t_0)(n-i)$
			...	$W_0(1t_0)$ НФЕС+НФРС	$W_v(t_0) = \gamma W_{mv}(1t_0) e^{-\delta t_0}$	$W_g(t_0) = W_g(t_0)$
Разом за роки				$W_{ov}(t) = \sum_{i=1}^n W_v(i t_0) = \frac{\gamma W_{mv}(1t_0)}{1 - e^{-\delta t_0}} \left(n - \frac{1 - e^{-\delta n t_0}}{1 - e^{-\delta t_0}} \right)^{***}$	$W_{og}(t) = \sum_{i=1}^n W_g(i t_0) = \frac{1}{2} W_g(t_0) (n^2 + n)$	

Примітки. * Параметри: комплексний фізико-технологічний коефіцієнт освоєння ПЕР δ , коефіцієнт вилучення γ (для ВВ), максимальний початковий річний видобуток $W_{mv}(t_0)$, кінцевий накопичений видобуток $W_{mv}(t_0) \cdot \frac{1}{1 - e^{-\delta t_0}}$, усереднені і прийняті однаковими для усього процесу освоєння ПЕР;

$$** \sum_{i=1}^n (e^{-\delta t_0})^i = \frac{1 - e^{-\delta n t_0}}{1 - e^{-\delta t_0}}, \text{ або } \lim_{n \rightarrow \infty} \sum_{i=0}^n (e^{-\delta t_0})^i = \frac{1}{1 - e^{-\delta t_0}}, \text{ оскільки } e^{-\delta t_0} < 1.$$

$$*** \sum_{i=1}^n (e^{-\delta t_0})^i + \sum_{i=1}^{n-1} (e^{-\delta t_0})^{i-1} + \dots + \sum_{i=1}^{n-i} (e^{-\delta t_0})^{i-i} + \dots + e^{-\delta t_0} = \frac{1 - e^{-\delta n t_0}}{1 - e^{-\delta t_0}} + \frac{1 - e^{-\delta (n-1) t_0}}{1 - e^{-\delta t_0}} + \dots + \frac{1 - e^{-\delta (n-n) t_0}}{1 - e^{-\delta t_0}} = \frac{1}{1 - e^{-\delta t_0}} \left(n - \frac{1 - e^{-\delta n t_0}}{1 - e^{-\delta t_0}} \right).$$

освоєно ресурсів газу за $n = 64$ роки; $\dot{N}_{\text{БУ}}(t_0)$ шт./рік – середня щорічна дія парку БУ; $N_c(nt_0) = 2600$ шт. – накопичений фонд газових експлуатаційних свердловин; $\eta = 0,75$ – коефіцієнт продуктивності дії парку БУ, $\eta = 0,87$ – коефіцієнт кінцевого вилучення газу.

Характеристику $W_0(t_0)$ – теор., яку наведено на рис. 3, а, розраховано за формулою (2) для параметра δ , що визначений за формулою (14).

На рис. 3, б наведено характеристики параметра δ , визначеного за формулами (13) і (14).

Аналіз збіжності характеристик $W_0(t)$ – факт. і $W_0(t)$ – теор. видобутку газу (див. рис. 3) показує, що модель (2) надає адекватну залежність накопиченого видобутку газу в Україні. Задачі оптимізації процесу освоєння ПЕР розв'язуються шляхом синтезу параметра T_0 .

Видобування ВВ і ГТР

Важливим результатом для розвитку освоєння ГТР є порівняння теоретичних характеристик видобутку і собівартості видобутку ВВ і ГТР, які побудовані для реального випадку рівності енергетичного еквівалента обох ПЕР, зокрема генерації теплової потужності. Так, на рис. 4, а наведено характеристики щорічного видобутку ВВ і ГТР, а на рис. 4, б – характеристики собівартості за однакової кількості теплової енергії.

Висновки

1. Розроблено детерміновану математичну модель технологічного процесу освоєння ПЕР, що включає модель видобутку (освоєння) ВВ (2) і модель видобутку (освоєння) геотермальних ресурсів (3) на основі фонду свердловин.

2. Дослідження моделі освоєння ВВ (2) показали, що модель враховує такі технічні, технологічні і природні параметри: чисельність і продуктивність парку БУ, продуктивність свердловини, ефективність розкриття продуктивних горизонтів, успішність ГТР, динаміка видобутку протягом року, динаміка накопиченого видобутку з нового фонду продуктивних свердловин за всі роки експлуатації свердловин, динаміка накопиченого видобутку з загального фонду продуктивних свердловин за всі роки експлуатації свердловин, падіння видобутку.

3. Дослідження моделі освоєння ГТР (3) показали, що модель враховує такі технічні, технологічні і природні параметри: чисельність і продуктивність парку БУ, продуктивність свердловини, динаміка видобутку протягом року, динаміка накопиченого видобутку з нового фонду продуктивних свердловин за всі роки експлуатації свердловин, динаміка накопиченого видобутку з загального фонду продуктивних свердловин за всі роки експлуатації свердловин. Експериментальні дослідження геотермального фактору наведено на рис. 5.

4. Аналіз промислової ефективності освоєння ПЕР показав, що процес освоєння ГТР є удвічі більш економічним з боку витрат на генерацію теплової енергії, повністю екологічно безпечним, оскільки не використовує палива, стабільним; а ресурси є у 100 000 разів більшими [3–5], ніж усі паливно-енергетичні ресурси України загалом.

Список літератури

1. Карпенко В.М. Проект розвитку інформаційного суспільства в Україні на основі геотермальної енергетики / Карпенко В.М.,

Стародуб Ю.П. // Тези доп. Міжнар. наук. конгресу «Інформаційне суспільство в Україні», [Київ, 25–26 жовтня 2012 р.]. – К., 2012. – С. 32–37.

2. **Стасенко В.М.** Экспресс-метод определения тепловых потоков в глубоких скважинах // Математическое и электронное моделирование. – 2013. – № 6. – Т. 35. – С. 75–85.

3. **Карпенко В.М.** Геотермальні ресурси України / В.М. Карпенко, В.М. Стасенко, О.В. Карпенко // Геоінформатика. – 2013. – № 2 (46). – С. 1–18.

4. **Стародуб Ю.П.** Проект енергетичної безпеки України на основі власних геотермальних ресурсів / [Ю.П. Стародуб, В.М. Карпенко, В.М. Стасенко та ін.] // Вісник ЛДУ БЖ. – 2012. – № 6. – С. 107–117.

5. **Стародуб Ю.П.** Аспекти оцінки та освоєння геотермальних ресурсів України / [Ю.П. Стародуб, В.М. Карпенко, В.М. Стасенко та ін.] // Геодинаміка. – № 2 (13). – 2012. – С. 95–105.

6. **Стасенко В. М.** Аналіз стану і перспектив формування парку бурових установок та його впливу на динаміку видобування вуглеводнів в Україні / В.М. Стасенко, В.М. Карпенко, В.В. Кравець // Нафт. і газова пром-сть. – 2007. – № 1. – С. 17–24.

7. **Корн Г.** Справочник по математике: для научных работников и инженеров / Г. Корн, Т. Корн. – М., 1974. – 832 с.

8. **Загарий Г.И.** Синтез систем управления на основе критерия максимальной степени устойчивости / Г.И. Загарий, Ф.М. Шубладзе. – М.: Энергия, 1988. – 99 с.

Автори статті

Карпенко Василь Миколайович

Старший науковий співробітник відділу моніторингу та техніко-економічних досліджень ефективності розробки родовищ нафти і газу відділення розробки родовищ нафти і газу Центру розробки родовищ нафти і газу. Закінчив енергетичний факультет Донецького



національного технічного університету. Наукові інтереси пов'язані з базовими задачами оптимізації витрат на підвищення успішності та якості спорудження свердловин на нафту і газ.

Стасенко Володимир Миколайович

Кандидат технічних наук. Головний фахівець Національної акціонерної компанії «Нафтогаз України». Закінчив газопромисловий факультет Івано-Франківського інституту нафти і газу за спеціальністю технологія та комплексна механізація розробки нафтових і газових родовищ. Займається проблемами, пов'язаними з бурінням нафтових і газових свердловин.



Гришаненко Володимир Петрович

Канд. техн. наук, заступник директора ДП «Науканафтогаз» Національної акціонерної компанії «Нафтогаз України» з наукової роботи. Закінчив ІФНТУНГ за спеціальністю видобування нафти і газу. Основні напрями наукових досліджень: проблеми застосування горизонтальних свердловин і бічних горизонтальних стовбурів; проектування методів підвищення вуглеводневилучення; проектування систем розробки родовищ нафти і газу; аналіз розробки родовищ нафти і газу; розроблення проектних технологічних документів на розробку родовищ нафти і газу; моніторинг розробки родовищ нафти і газу; оцінка технологічної ефективності систем розробки родовищ нафти і газу; оптимізація схем розміщення експлуатаційних свердловин.

НОВИНИ

Казахстан очікує на значне зростання обсягів видобутку нафти

Із введенням у дію гігантського нафтового родовища Кашаган, розташованого в Каспійському морі, Казахстан розраховує на значне зростання видобутку нафти упродовж найближчих п'яти років. Планується збільшити обсяги видобутку нафти до 83 млн т у 2014 р., а у 2018 р. довести їх до 110 млн т. Разом із тим, у зв'язку з прогнозованим зниження цін на нафту, у 2014 р. експорт країни може знизитися на 4,2 %. У подальші п'ять років очікується зростання економіки на 6,1–7,0 %, що разом із реалізацією поточних інвестиційних проектів сприятиме збільшенню ВВП.

Pipeline & Gas Journal/December 2013, p.14

Розвиток індустрії сланцевого газу

За оцінкою компанії Global Data, видобувні запаси сланцевого газу в світі становлять 217,8 трлн м³ (7,69 Tcf). Найбільші запаси зосереджені в Азійсько-Тихоокеанському регіоні (79,5 трлн м³, або 37 %), друге місце посідає Північна Америка, де знаходиться 25 % запасів. У Південній і Центральній Америці є близько 16 % світових запасів. Далі йдуть Близький Схід і Африка (14 %) та Європа, де видобувні запаси сланцевого газу оцінюються у 17,7 трлн м³, або 8 % від сумарних у світі.

Pipeline & Gas Journal/December 2013, p.14