

**ФУНКЦИОНАЛЬНАЯ СХЕМА АВТОМАТИЗАЦИИ И СТРУКТУРА СИСТЕМЫ ЭЛЕКТРООБОРУДОВАНИЯ ДЛЯ ОХЛАЖДЕНИЯ МОЛОКА С ИСПОЛЬЗОВАНИЕМ ПРИРОДНОГО ХОЛОДА И ХЛАДОНОСИТЕЛЕЙ С НИЗКОЙ ТЕМПЕРАТУРОЙ ЗАМЕРЗАНИЯ**

*А. Б. Коршунов, кандидат технических наук*

*В. В. Иванов, аспирант\**

*ФГБНУ «Всероссийский институт электрификации*

*сельского хозяйства», г. Москва, Россия*

*e-mail: koral314@yandex.ru*

*Аннотация. Показана актуальность вопроса автоматизации процесса охлаждения молока в установках с использованием природного холода и хладоносителей с низкой температурой заморзания.*

*Представлено описание структуры системы электрооборудования для охлаждения молока с использованием природного холода и хладоносителей с низкой температурой заморзания, а также работа функциональной схемы.*

*Разработанные технологические решения возможно внедрить в систему электрооборудования существующих фермерских хозяйств, что повышает уровень автоматизации первичных линий обработки молока и надежность, значительно уменьшить потребление электроэнергии.*

**Ключевые слова:** *оборудование для охлаждения молока, первичная обработка молока, энергосбережение, автоматизация, природный холод, хладоноситель, экосол*

Молоко сельскохозяйственных животных является ценным, но быстропортящимся пищевым продуктом. Поэтому для сохранения качества молока необходимо произвести его очистку и охлаждение [1]. При этом автоматизация процесса охлаждения молока имеет одно из ключевых значений при построении системы охлаждения молока [2...5].

**Цель исследования** – разработка функциональной схемы автоматизации и структуры системы электрооборудования для охлаждения молока с использованием природного холода и хладоносителей с низкой температурой заморзания.

**Материалы и методика исследований.** Проведенный анализ системы электрооборудования для охлаждения молока на фермах [6] и дальнейшее изучение данного направления привело к разработке функциональной схемы автоматизации охлаждения молока с

---

\* Научный руководитель – кандидат технических наук А. Б. Коршунов

использованием природного холода и хладоносителей с низкой температурой замерзания, представленной на рис. 1.

Функциональная схема автоматизации включает следующие элементы:

1. Элементы схемы в существующих в настоящее время на фермах системах охлаждения молока: парокompрессионная холодильная машина – ПКХМ (источник искусственного холода) 1; насос хладоносителя (воды) 2; датчик температуры хладоносителя (воды) 3; пластинчатый теплообменник 4 (или вторая секция 4 двухсекционного теплообменника 16); канал для молока 5, канал для хладоносителя (воды) 6; датчики температуры молока 7, 12; вакуумный насос 8; датчики уровня 9, 13; канал свежесвыдоенного молока 10; релизер 11; универсальный молочный насос 14 (НМУ-6); программируемый блок управления (ТРМ 138-Р) 15.

2. Дополнительные элементы схемы: двухсекционный теплообменник 16; первая секция 17 двухсекционного теплообменника 16; канал для молока 18; датчики температуры хладоносителя с низкой температурой замерзания (экозола) 19, 26; канал для хладоносителя с низкой температурой замерзания (экозола) 20; датчик температуры молока 21; электромагнитные вентили 22, 24; насос хладоносителя с низкой температурой замерзания (экозола) 23; приемник природного холода (источник природного холода) 25; вентилятор 27; датчик температуры наружного воздуха 28.

Вариант схемы с набором элементов 1–15 существует на фермерских хозяйствах в настоящее время, т. е. точки схемы Т' и Т'' соединены между собой напрямую. Предлагаемая схема охлаждения молока (дополнительные элементы схемы 16–28 – блок предварительного охлаждения молока) с использованием природного холода и хладоносителей с низкой температурой замерзания является универсальной. Данный вариант схемы отличается простотой подключения к уже существующим системам охлаждения, так как не требует капитального изменения схемы, а достаточно лишь включить набор элементов 16–28 в рассечку точек Т' и Т''.

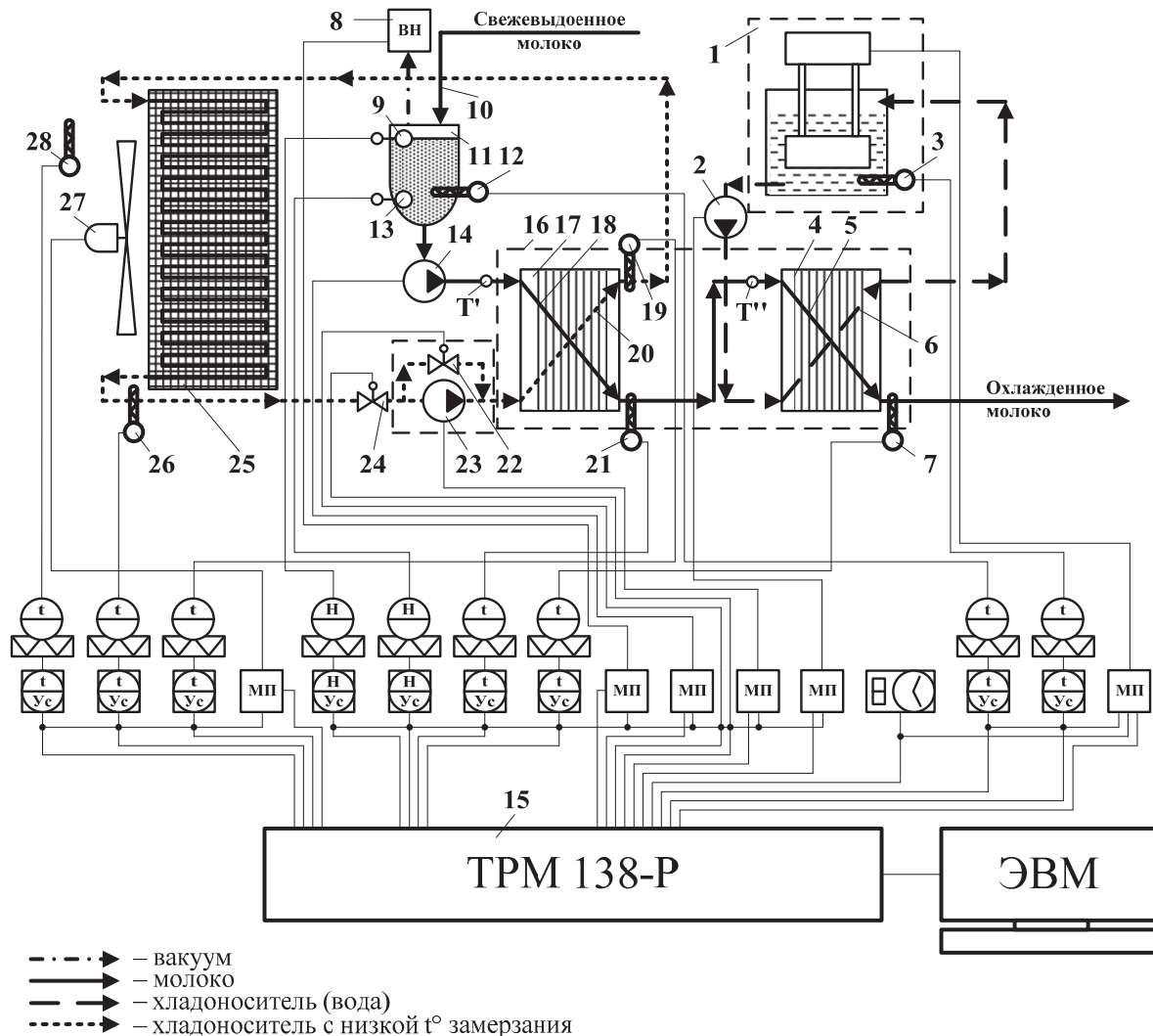
**Результаты исследований.** С учетом построенной функциональной схемы структура системы электрооборудования для охлаждения молока с использованием природного холода и хладоносителей с низкой температурой замерзания выглядит следующим образом (рис. 2).

Функциональная схема автоматизации работает следующим образом.

Релизер 11 по сигналу магнитного пускателя ПЗ вакуумируется вакуумным насосом 8 (ДЗ) и свежесвыдоенное молоко по трубопроводам 10 попадает в него. Датчик уровня 13 релизера 11 отправляет сигнал на магнитный пускатель П4 для последовательного включения – отключения молочного насоса 14 (Д4) при достижении уровня молока датчика уровня 9, а при температуре эконола ниже 1°С на входе в первую секцию 17 теплообменника 16, в том числе отправляет сигнал на магнитный

пускатель П2 для последовательного включения, отключения насоса хладоносителя с низкой температурой замерзания 23 (Д2), т. е производится согласованная подача (описание см. ниже).

Молоко насосом 14 (Д4) подается «импульсами» в канал для молока 18 первой секции 17 теплообменника 16, а затем в канал для молока 5 второй секции 4 теплообменника 16. Первая секция 17 теплообменника 16 находится в замкнутом контуре с приемником природного холода 25, данный контур заполнен экологически безопасным хладоносителем с низкой температурой замерзания – экосолом.



**Рис. 1. Функциональная схема автоматизации охлаждения молока с использованием природного холода и хладоносителей с низкой температурой замерзания**

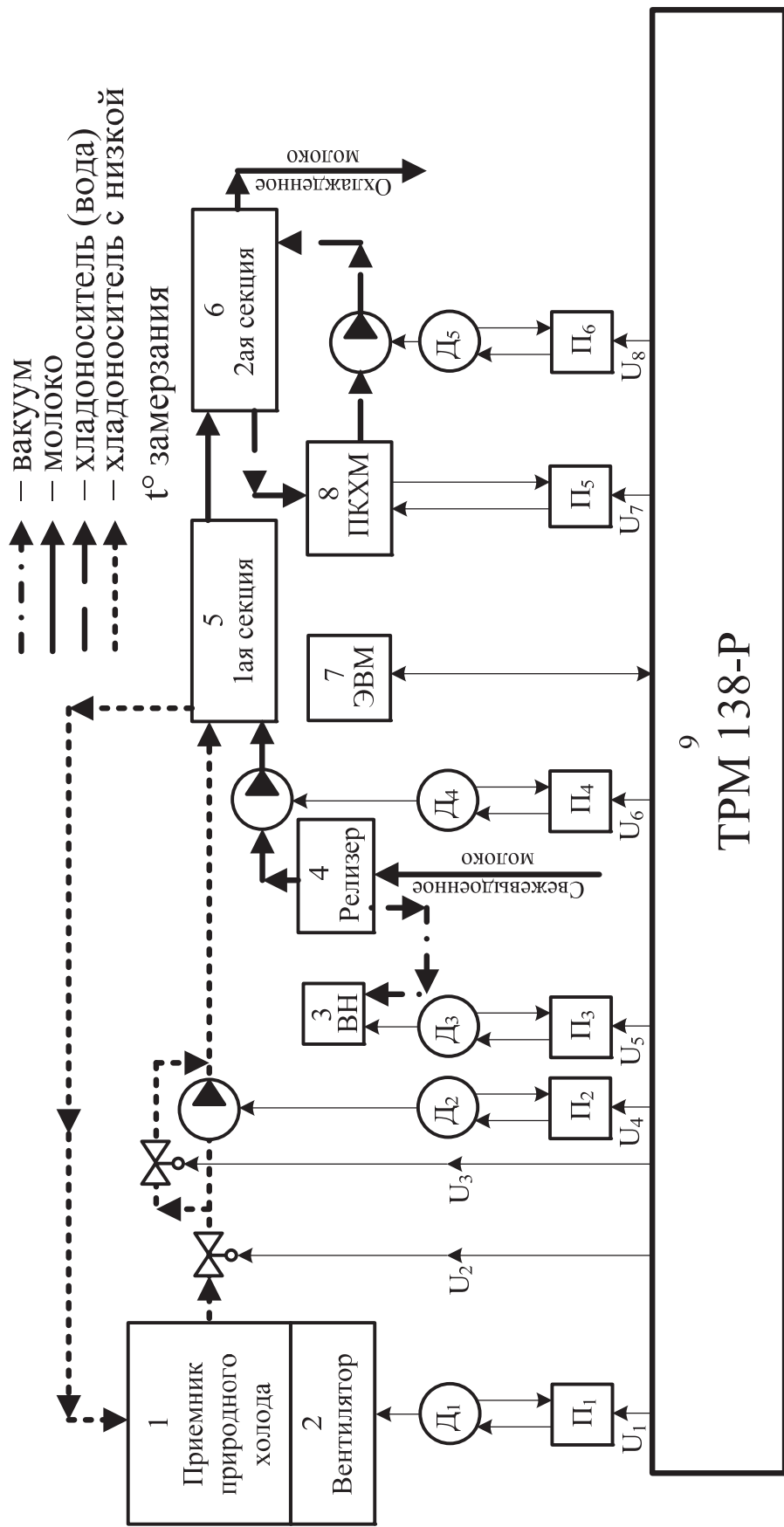


Рис. 2. Структура системы электрооборудования для охлаждения молока с использованием природного холода и хладоносителей с низкой температурой заморозки

В холодное время года экосола остывает в приемнике природного холода 25. Для активизации процесса охлаждения молока при низкой температуре наружного воздуха по сигналу датчика температуры наружного воздуха 28 с блока управления ТРМ 138-Р 15 синхронно с молочным насосом 14 (Д4) включается насос экосола 23 (Д2) и экосола попадает в канал для экологически безопасного хладоносителя с низкой температурой замерзания 20 первой секции 17 теплообменника 16.

При этом, в зависимости от температуры экосола, на входе в канал для экологически безопасного хладоносителя с низкой температурой замерзания 20 первой секции 17 теплообменника 16 по показаниям датчиков температуры экологически безопасного хладоносителя с низкой температурой замерзания 19 и 26 с ТРМ 138-Р 15 подается сигнал на магнитный пускатель П1 для включения вентилятора 27 (Д2) для интенсификации охлаждения экосола в приемнике природного холода 25. В то же время, для предотвращения примерзания молока к стенкам канала для экологически безопасного хладоносителя с низкой температурой замерзания 18 первой секции 17 теплообменника 16 при понижении температуры экосола ниже 1°С, по показаниям датчика температуры 26, регулируется поток охлажденного экосола с помощью электромагнитного вентиля 20 и электромагнитного вентиля байпаса 22, а также меняется и режим подачи экосола (импульсный) – производится согласованная подача.

По показаниям датчика температуры молока 21 на выходе из первой секции 17 теплообменника 16 ниже 4°С отключается насос хладоносителя (воды) 2, т. е. отключается источник искусственного холода – ПКХМ 1.

В теплое время года, когда использование природного холода неэф-фективно, охлаждение молока производится только во второй секции 4 теплообменника 16. Молоко, протекающее по каналу для молока 5 второй секции 4 теплообменника 16, охлаждается хладоносителем (водой), которая поступает из ПКХМ 1 по сигналам магнитного пускателя П6 на насос хладоносителя (воды) 2 (Д5) в канал для хладоносителя 6 второй секции 4 теплообменника 16.

«Наморозка льда» в ПКХМ 1 производится по сигналам таймер-часов в ночное время, когда действуют пониженные тарифы на электроэнергию, при этом время включения, отключения ПКХМ 1 контролируется с блока управления ТРМ 138-Р подачей сигнала на магнитный пускатель П5.

### **Выводы**

Разработанные функциональная схема автоматизации и структура системы электрооборудования для охлаждения молока с использованием природного холода и хладоносителей с низкой температурой замерзания позволяют внедрить данные технологические решения в систему электрооборудования существующих фермерских хозяйств, что

повышает уровень автоматизации первичных линий обработки молока и надежность, и значительно уменьшить потребление электроэнергии.

### **Список литературы**

1. Иванов Ю. А. Качество молока и эффективность его производства / Ю. А. Иванов // Сельскохозяйственные машины и технологии. – 2012. – № 2. – С. 22–24.
2. Учеваткин А. И. Автоматизированные энергосберегающие технологии и система электрооборудования линий первичной обработки молока на фермах : автореф. дисс. на соискание учён. степени д-ра техн. наук / А. И. Учеваткин. – М. : ВИЭСХ, 1998. – 43 с.
3. Стребков Д. С. Направление развития автоматизации стационарных технологических процессов и энергетики в сельском хозяйстве / Д. С. Стребков // Автоматизация производственных процессов в сельском хозяйстве : тезисы докладов международной научно-технической конференции. – М. : Минсельхозпрод России, 1995. – С. 14.
4. Цой Ю. А. Особенности механизации и автоматизации молочных ферм в России на современном этапе / Ю. А. Цой // Научно-технический прогресс в инженерной сфере АПК России : материалы научно-практической конференции. – М. : ГОСНИТИ, 1997. – С. 133–135.
5. Учеваткин А. И. Некоторые аспекты автоматизации линий охлаждения и обработки молока / А. И. Учеваткин, Ф. Ф. Юлдашев // Средства и системы автоматизации управления процессами сельскохозяйственного производства : тезисы докладов Всесоюзной Научно-технической конференции. – Паланга, 1991. – С. 103.
6. Коршунов А. Б. Оборудование для охлаждения молока на фермах / А. Б. Коршунов, В. В. Иванов // Труды 9-й МНТК «Энергообеспечение и энергосбережение в сельском хозяйстве», Ч. 3. – М. : ГНУ ВИЭСХ, 2014. – С. 55–60.

## **ФУНКЦІОНАЛЬНА СХЕМА АВТОМАТИЗАЦІЇ ТА СТРУКТУРА СИСТЕМИ ЕЛЕКТРООБЛАДНАННЯ ДЛЯ ОХОЛОДЖЕННЯ МОЛОКА З ВИКОРИСТАННЯМ ПРИРОДНОГО ХОЛОДУ ТА ХОЛОДОНОСІВ ІЗ НИЗЬКОЮ ТЕМПЕРАТУРОЮ ЗАМЕРЗАННЯ**

***О. Б. Коршунов, В. В. Иванов***

**Анотація.** Показано актуальність питання автоматизації процесу охолодження молока в установках з використанням природного холоду і холодоносіїв з низькою температурою замерзання.

Подано опис структури системи електрообладнання для охолодження молока з використанням природного холоду і холодоносіїв з низькою температурою замерзання, а також робота функціональної схеми.

Розроблені технологічні рішення можна впровадити в систему електрообладнання існуючих фермерських господарств, що підвищує рівень автоматизації первинних ліній обробки молока і надійність, значно зменшити споживання електроенергії.

**Ключові слова:** обладнання для охолодження молока, первинна обробка молока, енергозбереження, автоматизація, природний холод, холодоносії, екосол

## **AUTOMATION FUNCTIONAL SCHEME AND ELECTRICAL SYSTEM STRUCTURE FOR MILK COOLING ON FARMS USING FREE COOLING AND LOW FREEZING POINT REFRIGERANTS**

**A. Korshunov, V. Ivanov**

**Annotation.** *In the article relevance of a question of milk cooling automation in systems using free cooling and low freezing point refrigerants is given.*

*Description of electrical system structure for milk cooling on farms using free cooling and low freezing point refrigerants and automation functional scheme are given.*

*The developed technological decisions allow to introduce these one in equipment system for milk cooling on farms that increases the automation level of primary milk processing lines and reliability and considerably reduces electricity consumption.*

**Key words:** *equipment for milk cooling, primary milk processing, energy-saving, automation, free cooling, low freezing points refrigerants, ecosol*

УДК 621.3:636.5

## **АВТОМАТИЗАЦИЯ УПРАВЛЕНИЯ ТЕПЛОВЫМ КОМФОРТОМ И ОБОГРЕВОМ ПТИЧНИКА ПО ЭКОНОМИЧЕСКОМУ КРИТЕРИЮ**

**А. В. Дубровин, доктор технических наук  
ФГБНУ «Всероссийский институт электрификации  
сельского хозяйства», г. Москва, Россия  
e-mail: dubrovin1953@mail.ru**

**Аннотация.** *Предложены основы метода управления тепловым комфортом поголовья птицы в помещении и обогревом птичника по экономическому критерию. Условия теплового комфорта птицы измеряются посредством датчика ощущаемой температуры. Расчёт экономических характеристик процесса обогрева птичника производится в зависимости от сигналов датчиков внутренних и наружных тепловых условий.*

**Ключевые слова:** *автоматизация технологических процессов, экономически оптимальное управление, технико-экономический параметр*

---

© А. В. Дубровин, 2016