



**Т. Ю. Пиріг, Л. Я. Побережний, В. Б. Запукляк, Р. Т. Стойко**

*Івано-Франківський національний технічний університет нафти і газу, м. Івано-Франківськ, Україна*

## ТЕХНОЛОГІЯ ТА ЕТАПИ ОРГАНІЗАЦІЇ РОБІТ ПІД ЧАС БЕЗТРАНШЕЙНОГО ПРОКЛАДАННЯ ТРУБОПРОВОДІВ СПОСОБОМ МІКРОТУНЕЛЮВАННЯ

Подано опис технології та етапів організації робіт під час спорудження переходів трубопроводів через природні і штучні перешкоди та будівництва підземних інженерних комунікацій міського призначення способом мікротунелювання. Наведено типи мікротунельних прохідницьких комплексів залежно від системи видалення ґрунту та привантаження вибою. Розглянуто технологічний процес приготування і регенерації бентонітового розчину, який нагнітається за оболонку прохідницької машини і секції продавлюваних труб для забезпечення стійкості виробки та зниження сил тертя між трубопроводом і ґрунтом та подається в привибійну зону для транспортування розробленого ґрунту із вибою. Запропоновано методику розрахунку необхідного зусилля продавлювання секцій труб на прямолінійній ділянці, яке повинно створюватись домкратною станцією. Розглянуто схеми влаштування та принципи роботи трьох модулів (електронна лазерна система ELS, електронна лазерна система з гідростатичним водяним рівнем ELS-HWL та навігаційна система з гірокомпасом із покажчиком на північ GNS-P), які розробила компанія "Heugenknecht AG" для стандартизації точної навігації при мікротунелюванні незалежно від довжини тунелю, його діаметра та напрямку універсальної навігаційної системи UNS. Основними перевагами мікротунелювання є точне за напрямом у плані і профілі (відхилення від проектної осі в межах 10-30 мм), швидке (у середньому швидкість проходки становлять 10-15 м/доб) та з мінімальною величиною просідання денної поверхні (не перевищує 10 мм) спорудження трубопроводів у поєднанні з можливістю прокладання як прямолінійною, так і складною криволінійною траєкторією, на великих глибинах (до 100 м) і на значні відстані (до 1000 м), у всьому діапазоні інженерно-технологічних і гідрогеологічних умов.

**Ключові слова:** прохідницька машина; домкратна станція; бентонітовий розчин; зусилля продавлювання; навігаційна система.

**Вступ.** У межах безтраншейної технології особливо перспективним на сьогодні є спорудження переходів трубопроводів через природні (річки, озера, яри, лісові масиви, сільськогосподарські угіддя) і штучні (залізниця, трамвайні колії, автомобільні дороги, злітно-посадкові смуги) перешкоди та будівництво підземних інженерних комунікацій міського призначення (мереж електро-, водо- і теплопостачання, каналізації) способом мікротунелювання (Korzun & Balkanov, 2014). Цей спосіб є технологією автоматизованої проходки тунелю у ґрунтовому масиві з продавлюванням механізованим мікротунельним прохідницьким комплексом (МТПК) секцій труб, яка виконується без присутності людей у вибої. У комплект поставки кожного виду МТПК входять прохідницька машина з робочим органом і комплектом обладнання для активного привантаження вибою (рис. 1), система транспорту та приймання розроб-

леного ґрунту, силова продавлювальна установка (домкратна станція), кранова установка, система управління і контролю положення МТПК у просторі, стартове та кінцеве ущільнення, які монтуються на стінах стартового і приймального котлованів відповідно, установка для приготування та нагнітання бентонітового розчину, комунікаційні шланги і кабелі (TSN 40-303-2003, 2004). На цей час використовують МТПК для прокладання трубопроводів діаметром від 0,2 до 3,6 м (Vykov et al., 2006).

**Виклад основного матеріалу дослідження.** Суть технології мікротунелювання полягає в тому, що проходка у ґрунті здійснюється прохідницькою машиною (мікроцитом), поступальний рух якої забезпечує потужна домкратна станція, встановлена в котловані на глибині, яка відповідає глибині прокладання трубопроводу (рис. 2).

### Інформація про авторів:

**Пиріг Тарас Юрійович**, канд. техн. наук, доцент кафедри спорудження та ремонту газонафтопроводів і газонафтоховищ.

Email: pyrigtyu@gmail.com

**Побережний Любомир Ярославович**, д-р техн. наук, професор кафедри хімії. Email: lubomyrpoberezhny@gmail.com

**Запукляк Василь Богданович**, канд. техн. наук, доцент кафедри спорудження та ремонту газонафтопроводів і газонафтоховищ.

Email: vasyazb83@ukr.net

**Стойко Руслан Тарасович**, магістр кафедри спорудження та ремонту газонафтопроводів і газонафтоховищ. Email:

stojkoruslan0@gmail.com

**Цитування за ДСТУ:** Пиріг Т. Ю., Побережний Л. Я., Запукляк В. Б., Стойко Р. Т. Технологія та етапи організації робіт під час безтраншейного прокладання трубопроводів способом мікротунелювання. Науковий вісник НЛТУ України. 2017. Вип. 27(10). С. 111–116.

**Citation APA:** Pyrih, T. Yu., Poberezhny, L. Ya., Zapukhliak, V. B., & Stoiko, R. T. (2017). Technics and Stages of Work Organization in the Trenchless Laying of Pipelines Using Microtunnelling Technologies. *Scientific Bulletin of UNFU*, 27(10), 111–116.

<https://doi.org/10.15421/40271021>



Рис. 1. Прохідницькі машини зі стандартною різальною головою для гравію і ґрунту без каменів (а), різальною головою для змішаного ґрунту (гравій і камінь) (б) та різальною головою для скельного ґрунту (в)

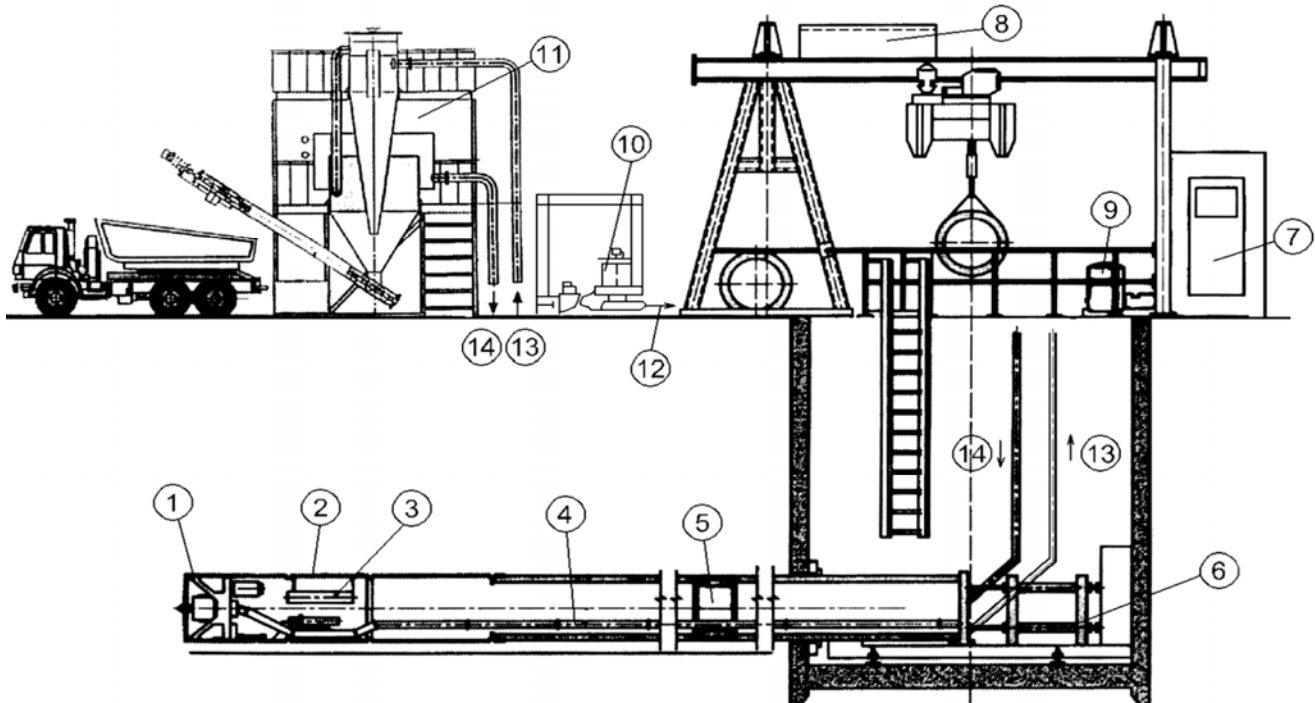


Рис. 2. Технологічна схема прокладання трубопроводу способом мікротунелювання: 1) ротор прохідницької машини; 2) корпус прохідницької машини; 3) система навігації; 4) гідротранспорт ґрунту; 5) проміжна домкратна станція; 6) домкратна станція; 7) контейнер управління; 8) кранова установка; 9) водяний насос; 10) бентонітова установка; 11) сепараційна установка; 12) напрямок подачі бентонітового розчину; 13) напрямок видалення ґрунту; 14) напрямок подачі очищеного бентонітового розчину

Глибина прокладання трубопроводу повинна становити у стійких ґрунтах не менше двох діаметрів, а в нестійких ґрунтах – не менше трьох діаметрів від поверхні землі до верхньої твірної трубопроводу. За допомогою гідравлічних домкратів здійснюється проходка мікрощита у ґрунті на довжину, яка відповідає довжині використовуваних секцій труб, після чого на домкратну станцію встановлюється наступна труба і процес повторюється. Розроблення ґрунту під час проходки проводиться робочим органом мікрощита. Весь процес проходки тунелю здійснюється з контейнера управління, який встановлений на поверхні й оснащений електронною технікою.

Прокладання трубопроводу способом мікротунелювання здійснюється в чотири етапи (Purig & Savitckii, 2017):

- *перший етап* – підготовка стартового і приймального котлованів;
- *другий етап* – спуск і монтаж у стартовому котловані домкратної станції та мікрощита, розміщення на поверхні установки для приготування і нагнітання у затрубний простір та вибій бурового (бентонітового) розчину;
- *третій етап* – проходка у ґрунті буровою головою мікрощита і прокладання трубопроводу. Розроблений ґрунт змішується з водою, яка подається у вибій по підвідній лінії водяним насосом. Отримана суспензія транспортним насосом по відвідній лінії подається у контейнер-відстійник, встановлений на поверхні, після чого осаджений ґрунт вивозиться. Поетапне нарощування нитки трубопроводу за-

безпечує подальшу проходку мікрощита до виходу в приймальний котлован;

- *четвертий етап* – завершення робіт. З приймального котловану витягується мікрощит, а зі стартового котлована – домкратна станція.

У плані стартовий і приймальний котловани можуть бути круглими або квадратними. Мінімальні діаметри круглих і розміри прямокутних котлованів визначають залежно від габаритів мікротунельного прохідницького і допоміжного обладнання (змішувальне та нагнітальне обладнання для тампонажних розчинів, що нагнітаються за огороження котлованів зі збірних елементів, і бентонітових розчинів, що нагнітаються в привибійну зону та за оболонку прохідницької машини і прокладувані секції труб). Глибину стартового і приймального котлованів визначають залежно від глибини прокладання трубопроводу, габаритів мікротунельного прохідницького обладнання та технології виконання робіт з мікротунелювання. Відстань між стартовим і приймальним котлованами приймають залежно від технічних можливостей МТПК, інженерно-геологічних і гідрологічних властивостей ґрунтового масиву до 150 м, а під час проектування підземної виробки діаметром понад 1000 мм і застосування проміжних домкратних станцій – 1000 м (STO NOSTROI 2.27.124-2013, 2015).

Монтаж технологічного обладнання для мікротунелювання охоплює проведення таких операцій:

- встановлення вантажопідійомного обладнання та установок для приготування бентонітового і тампонажного розчинів;

- монтаж МТПК;
- перевірка функціонування комплексу;
- перестановка МТПК по фронту виконання робіт.

Вантажопідйомне обладнання встановлюють на денній поверхні для спуску в котлован і монтажу елементів МТПК, доставки секцій труб до домкратної станції та вивантаження ґрунту. МТПК встановлюють у проектне положення відносно осі проєктованого трубопроводу в плані і по висоті. Домкратну станцію встановлюють і скориговують по променю лазера, а її положення зафіксують шляхом заповнення зазору між упорною плитою домкратної станції та задньою стіною котлована швидкозастигаючим будівельним розчином. Прохідницька машина опускається в котлован і зафіксується на домкратній станції з під'єднанням її до відповідних шлангів і кабелів контейнера управління.

МТПК, які використовують під час мікротунелювання і представляють собою комплект підземного та наземного обладнання і пристроїв, забезпечують механізоване та дистанційно-кероване виконання таких основних операцій:

- розроблення в різних ґрунтах підземної виробки певного діаметра і заданого напрямку, що проходить із стартового в приймальний котлован, з одночасним утриманням вибою та кріпленням стін виробки;
- продавлювання секцій труб (трубопроводу, колектора, тунелю);
- транспортування розробленого ґрунту із вибою на поверхню з одночасним контролем його обсягу.

Залежно від типу МТПК встановлюють відповідне обладнання системи видалення ґрунту (Lerner et al., 2006):

- у разі гідравлічного транспорту – транспортний насос у котловані і циркуляційна система на поверхні;
- у разі механічного шнекового транспорту котлован обладнують баддею для завантаження розробленого ґрунту і видачі його на поверхню;
- у разі пневматичного транспорту – циркуляційна система на поверхні.

Залежно від інженерно-геологічних умов мікротунелювання і характеристик ґрунтів рекомендують:

- у нестійких водонасичених середньо- і крупнозернистих пісках, піщано-гравелистих і скельних ґрунтах застосовувати МТПК з гідропривантаженням вибою;
- у стійких нескельних і водонасичених мулистих ґрунтах застосовувати МТПК із ґрунтовим привантаженням вибою.

Під час спорудження переходів трубопроводів через природні і штучні перешкоди та будівництва підземних інженерних комунікацій міського призначення способом мікротунелювання найбільше застосовують МТПК фірм "Herrenknecht AG", "Wirth-Soltau", "Lovat", "Akkerman", "Decon", "Bohrtec" і "Noel".

Після встановлення прохідницької машини виконується монтаж системи приготування і подачі в привибійну зону бентонітового розчину для МТПК з гідравлічним привантаженням вибою або пінорозчину для МТПК із ґрунтовим привантаженням вибою та нагнітання бентонітового розчину за оболонку прохідницької машини і секції продавлюваних труб для запобігання просідання денної поверхні та зменшення опору продавлюванню трубопроводу.

Для ефективного застосування мікротунелювання потрібно використовувати високоякісні низькоконцентровані бентонітові розчини на основі бентонітових глинопошків, активованих полімерами, і спеціальних

добавок. Бентонітові глинопошкі є продуктом переоброблення природних бентонітових глин шляхом їх активації з наступними сушінням і помолом. Основним мінералом бентонітових глин є монтморилоніт (не менше 70 %), який визначає характерні властивості бентонітового розчину (пластичність, набухливість, гідрофільність і здатність до диспергації). Бентонітовий розчин для забезпечення стійкості виробки, зниження сил тертя між трубопроводом та ґрунтом і для транспортування розробленого ґрунту із вибою повинен володіти певними технологічними характеристиками (густина суспензії, умовна в'язкість, пластична в'язкість, границя текучості (статичне напруження зсуву), точка текучості (точка Йелда), водовіддача (фільтрат), товщина глинистої кірки, вміст піску, водневий показник), які визначаються для кожного конкретного трубопроводу та коригуються в разі зміни інженерно-геологічних умов проходки, а їхній контроль виконується на всіх етапах будівництва.

Для приготування і регенерації бентонітового розчину використовують комплекс технологічного обладнання, що містить змішувач та сепараційну установку, яка забезпечує грубе і тонке очищення бентонітової пульпи від ґрунту з наступною утилізацією. Технологічний процес приготування і регенерації бентонітового розчину охоплює операції (Bergeson, 2002):

- приготування вихідного розчину (бентонітової суспензії підвищеної концентрації) у змішувачі;
- приготування робочого розчину із заданими реологічними характеристиками і густиною шляхом додавання води у вихідний розчин та його подача у привибійну зону;
- транспортування глиноґрунтової пульпи (суміші бентонітової суспензії і розробленого ґрунту) від вибою до сепараційної установки;
- очищення глиноґрунтової пульпи на ситах і гідроциклонах від ґрунтової маси та отримання очищеного розчину;
- відновлення (регенерація) очищеного розчину необхідного об'єму після сепарації до робочого стану шляхом додавання свіжоприготовленого вихідного розчину і води.

Залежно від конструкції обладнання, яке застосовують, і передбаченої технології мікротунелювання із технологічного процесу можуть бути вилучені операції з приготування вихідного розчину підвищеної концентрації та очищення глиноґрунтової пульпи.

У процесі виконання робіт глиноґрунтову пульпу (за відсутності сепарації) або ґрунтову масу (після сепарації) вивозять із будівельного майданчика з використанням спеціалізованої техніки.

Нагнітання бентонітового розчину за зовнішню поверхню прохідницької машини і секцій труб рекомендують починати у разі досягнення на середині довжини прокладуваної секції труби зусилля продавлювання, що дорівнює 50 % від величини граничного зусилля, яке створюється домкратною станцією (Pellet-Beaucour & Kastner, 2002). Зусилля продавлювання на прямолінійній ділянці складається із зусиль, необхідних для подолання опору продавлюванню: початкового опору, тертя об ґрунт, втрат від тертя в елементах механізмів, опору тертю від статичного тиску труби на ґрунт та адгезії між трубами і ґрунтом. Ці опори можуть змінюватися залежно від інженерно-геологічних умов, глибини прокладання і способу продавлювання. Для гідравлічного та ґрунтового привантаження вибою необхідне зусилля продавлювання труб потрібно вираховувати за формулою

$$P = P_0 + P_1, \quad (1)$$

де:  $P_0$  – початковий опір, кН;  $P_1$  – зусилля опору тертю і зчеплення по бічній поверхні труб, кН.

Початковий опір визначають за формулою

$$P_0 = (P_k + P_p) \frac{\pi D_s^2}{4}, \quad (2)$$

де:  $P_k$  – тиск у привибійній зоні, кН/м<sup>2</sup>;  $P_p$  – різальна сила (для ґрунтового масиву – до 150 кН/м<sup>2</sup>, а для гравію – до 300 кН/м<sup>2</sup>);  $D_s$  – зовнішній діаметр труби, м.

Тиск у привибійній зоні визначають за формулою

$$P_k = P_g + 20, \quad (3)$$

де:  $P_g$  – горизонтальний тиск ґрунтового масиву у вибої (горизонтальний складник гірського тиску з урахуванням можливого утворення склепіння тиску за коефіцієнта бокового розпору  $\lambda = 0,5$ , а також з урахуванням тимчасового навантаження і зрівноважувальної дії ґрунтових вод), кН/м<sup>2</sup>.

Зусилля опору тертю і зчеплення по бічній поверхні труб вираховують за формулою

$$P_1 = f_0 L, \quad (4)$$

де:  $f_0$  – сила опору ґрунту навколо труби, кН/м;  $L$  – довжина ділянки труби, що продавлюється, м.

Силу опору ґрунту навколо труби розраховують за формулою

$$f_0 = \beta((\pi D_s q + G)\mu_{mp} + \pi D_s C'), \quad (5)$$

де:  $\beta$  – понижувальний коефіцієнт зусилля продавлювання (для мулу, в'язких і твердих ґрунтів –  $\beta = 0,35$ , для піщаних ґрунтів –  $\beta = 0,45$ , а для гравію –  $\beta = 0,6$ );  $q$  – рівномірно розподілене навантаження, що сприймається трубою, кН/м<sup>2</sup>;  $G$  – вага одиниці довжини труби, кН/м;  $\mu_{mp}$  – коефіцієнт тертя труби із ґрунтом;  $C'$  – адгезія труби із ґрунтом, кН/м<sup>2</sup>.

Для стандартизації точної навігації під час мікротунелювання незалежно від довжини тунелю, його діаметра та напрямку компанією "Herrenknecht AG" розроблено універсальну навігаційну систему UNS (Universal Navigation System), яка має в своєму розпорядженні всі необхідні програмні та апаратні компоненти (ASCE/CI 36-15, 2015). Система UNS складається із трьох модулів:

- електронна лазерна система ELS (Electronic Laser System);
- електронна лазерна система з гідростатичним водяним рівнем ELS-HWL (ELS with Hydrostatic Water Leveling);
- навігаційна система з гірокомпасом із показчиком на північ GNS-P (Gyro Navigation System for Pipe Jacking).

На прямолінійних ділянках завдовжки до 200 м використовують електронну лазерну систему ELS (рис. 3). Лазер, нерухомо встановлений в стартовому котловані, націлений на лазерну мішень, змонтовану на прохідницькій машині. Точно відкаліброване обладнання генерує лазерний промінь у напрямку ідеальної лінії тунелю. Точка попадання променя лазера на поверхню лазерної мішені визначається за допомогою електроніки і передається по кабелю для передачі даних на комп'ютер у контейнері управління, де дані вимірювань представляються на моніторі у графічному та цифровому форматах. Довжина проходки тунелю вимірюється за допомогою курвиметра з давачем куткових переміщень, закріпленого біля стартового ущільнення. Давач куткових переміщень передає на комп'ютер інформацію про кількість оборотів вимірювального колеса.

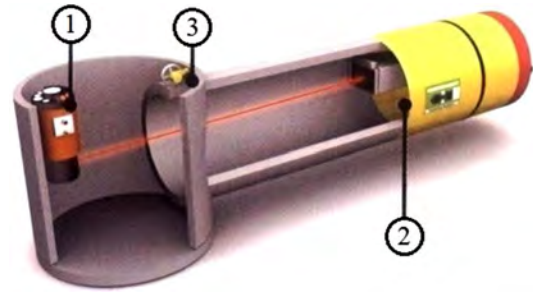


Рис. 3. Схема встановлення електронної лазерної системи ELS: 1) лазер; 2) лазерна мішень; 3) курвиметр з давачем куткових переміщень

Оскільки за великої довжини проходки повітря на різних ділянках тунелю має різну температуру, це призводить до рефракції (заломлення) лазера, що своєю чергою змінює напрямок руху прохідницької машини по вертикалі. Тому на прямолінійних ділянках завдовжки від 200 до 400 м використовують електронну лазерну систему з гідростатичним водяним рівнем ELS-HWL (рис. 4). Гідростатичний водяний рівень за допомогою спеціальних давачів визначає точні дані по висоті, які він постійно передає розташованому в стартовому котловані контрольному модулю, звідки результати вимірювань надходять на комп'ютер у контейнері управління і візуалізуються. На ці значення висоти не впливає різниця температур повітря на різних ділянках тунелю та рефракція лазера.

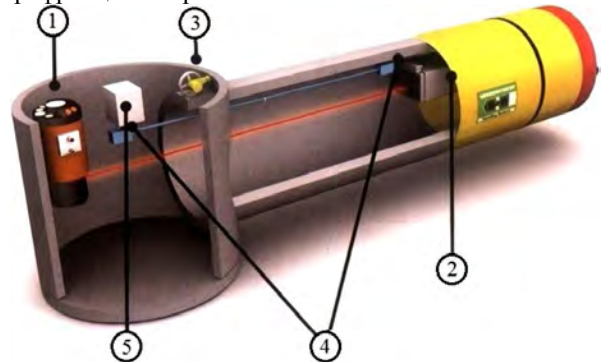
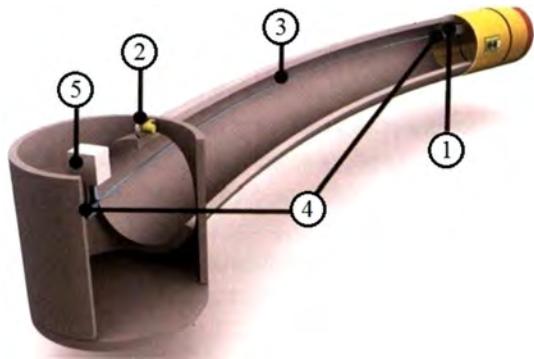


Рис. 4. Схема встановлення електронної лазерної системи з гідростатичним водяним рівнем ELS-HWL: 1) лазер; 2) лазерна мішень; 3) курвиметр з давачем куткових переміщень; 4) давач висоти; 5) контрольний модуль

На криволінійних ділянках за діаметра тунелю понад 500 мм використовують навігаційну систему з гірокомпасом із показчиком на північ GNS-P (рис. 5). Жорстко встановлений у прохідницькій машині гіроскопічний компас визначає напрямок на північ відносно осі прохідницької машини. Розрізняють два варіанти конструкції гірокомпасів:

- HGO (Herrenknecht Gyro Optical) – показчик на північ з волоконно-оптичним гіроскопом (положення прохідницької машини можна визначити під час проходки);
- HGM (Herrenknecht Gyro Mechanical) – показчик на північ з механічним гіроскопом (положення прохідницької машини можна визначити тоді, коли вона не працює).

Регулювання числа оборотів робочого органу прохідницької машини виконується за величиною крутного моменту залежно від ґрунтових умов. Просування прохідницької машини з причіпними елементами і секціями труб виконується шляхом включення та висунення гідроциліндрів домкратної станції з подальшим переведенням їх висунення в автоматичний режим.



**Рис. 5.** Схема влаштування навігаційної системи з гірокомпасом із показчиком на північ GNS-P: 1) гірокомпас з показчиком на північ; 2) курвиметр з давачем кутових переміщень; 3) шлангопровід; 4) давачі висоти; 5) контрольний модуль

У міру просування прохідницької машини і прокладання трубопроводу виконується стикування чергових секцій труб до раніше змонтованих. Спосібом мікротунелювання прокладають трубопроводи, що споруджують зі сталевих, залізобетонних, полімербетонних труб і труб із склопластику. Для влаштування захисних футлярів для трубопроводів залежно від призначення трубопроводу, технології виконання робіт, глибини прокладання та інженерно-геологічних умов застосовують залізобетонні, полімербетонні, поліетиленові і хризотилцементні труби. Довжину секцій труб для продавлювання визначають залежно від розмірів стартового котлована і типу домкратної станції. Рекомендована довжина секцій труб становить 2-3 м.

**Висновок.** Основними перевагами мікротунелювання є точне за напрямом у плані і профілі (відхилення від проектної осі в межах 10-30 мм), швидке (в середньому швидкість проходки становить 10-15 м/доб) та з мінімальною величиною просідання денної поверхні (не перевищує 10 мм) спорудження трубопроводів у поєднанні з можливістю прокладання як прямолінійною, так і складною криволінійною траєкторією, на великих глибинах (до 100 м) і на значні відстані (до 1000 м), у всьому діапазоні інженерно-технологічних і гідрогеологіч-

них умов (від слабких водонасичених ґрунтів до міцних скельних порід) без відсутності потреби проведення додаткових заходів щодо зміцнення ґрунту (заморожування, водозниження, хімічне закріплення ґрунтів тощо).

### Перелік використаних джерел

- ASCE/CI 36-15. (2015). *Standard Design and Construction Guidelines for Microtunneling*. Reston: American Society of Civil Engineers. 122 p.
- Bergeson, W. (2002). Review of long drive microtunneling technology for use on large scale projects. *Tunnelling and Underground Space Technology*, 39, 66–72.
- Bykov, L. I., Mustafin, F. M., Rafikov, S. K. et al. (2006). *Tipovye raschety pri sooruzhenii i remonte gazonefteprovodov*. Sankt-Peterburg: Nedra. 824 p. [in Russian].
- Korzun, N. L., & Balkanov, A. A. (2014). Obosnovanie primeneniia mikrotonnelirovaniia dlia prokladki inzhenernykh setei na urbanizirovannykh territoriiakh. *Izvestiia vuzov. Investitsii. Stroitelstvo. Nedvizhimost*, 1(6), 50–66. [in Russian].
- Lerner, V. G., Pankratenko, A. N., Solomatin, Iu. E., Shumakov, V. V., & Valiev, B. A. (2006). Covershenstvovanie tekhnologii mikrotonnelirovaniia pri bestransheinoi prokladke komunikatsii. *Gornyi informatsionno-analiticheskii biuletен*, 10, 384–394. [in Russian].
- Pellet-Beaucour, A.-L. & Kastner, R. (2002). Experimental and analytical study of friction forces during microtunneling operations. *Tunnelling and Underground Space Technology*, 17(1), 83–97. [https://doi.org/10.1016/S0886-7798\(01\)00044-X](https://doi.org/10.1016/S0886-7798(01)00044-X)
- Pyrig, T. Iu., & Savitckii, O. I. (2017). Bestransheinaia prokladka truboprovodov sposobom mikrotonnelirovaniia. *Truboprovodnyi transport-2017: tezisy dokladov XII Mezhdunarodnoi uchebno-nauchno-prakticheskoi konferentsii, 24-25 maia 2017 g.* (pp. 298–300). Ufimskii gosudarstvennyi neftianoi tekhnicheskii universitet. Ufa: Izd-vo UGNTU. [in Russian].
- STO NOSTROI 2.27.124-2013. (2015). Osvoenie podzemnogo prostranstva. Mikrotonnelirovanie. Pravila i kontrol vypolneniia, trebovaniia k rezul'tatam rabot. Moscow: OOO Izdatel'stvo "BST", 85 p. [in Russian].
- TSN 40-303-2003. (2004). *Bestransheinaia prokladka komunikatsii s primeneniem mikrotonneleprokhodcheskikh kompleksov i rekonstruktsiia truboprovodov s primeneniem spetsialnogo oborudovaniia*. Moscow: Tonnelnaiia assotitsiia Rossii, OOO "TA Inzhiniring". 72 p. [in Russian].

**Т. Ю. Пыриг, Л. Я. Побережный, В. Б. Запужляк, Р. Т. Стойко**

*Ивано-Франковский национальный технический университет нефти и газа, г. Ивано-Франковск, Украина*

## ТЕХНОЛОГИЯ И ЭТАПЫ ОРГАНИЗАЦИИ РАБОТ ПРИ БЕСТРАНШЕЙНОЙ ПРОКЛАДКЕ ТРУБОПРОВОДОВ СПОСОБОМ МИКРОТОННЕЛИРОВАНИЯ

Представлено описание технологии и этапов организации работ при сооружении переходов трубопроводов через естественные и искусственные препятствия и строительстве подземных инженерных коммуникаций городского назначения способом микротоннелирования. Приведены типы микротоннельных проходческих комплексов в зависимости от системы удаления грунта и пригрузки забоя. Рассмотрен технологический процесс приготовления и регенерации бентонитового раствора, нагнетаемого за оболочку проходческой машины и секции продавливаемых труб для обеспечения устойчивости выработки и снижения сил трения между трубопроводом и грунтом и подаваемого в призабойную зону для транспортировки разработанного грунта из забоя. Предложена методика расчета необходимого усилия продавливания секций труб на прямолинейном участке, которое должно создаваться домкратной станцией. Рассмотрены схемы устройства и принципы работы трех модулей (электронная лазерная система ELS, электронная лазерная система с гидростатическим водяным уровнем ELS-HWL) и навигационная система с гироскопсом с указателем на север GNS-P), разработанными компанией "Hergenknecht AG" для стандартизации точной навигации при микротоннелировании независимо от длины тоннеля, его диаметра и направления универсальной навигационной системы UNS. Основными преимуществами микротоннелирования является точное по направлению в плане и профиле (отклонение от проектной оси в пределах 10-30 мм), быстрое (в среднем скорость проходки составляет 10-15 м/сут) и с минимальной величиной просадки дневной поверхности (не более 10 мм) сооружения трубопроводов в сочетании с возможностью прокладки как прямолинейной, так и сложной криволинейной траектории, на больших глубинах (до 100 м) и на значительные расстояния (до 1000 м), во всем диапазоне инженерно-технологических и гидрогеологических условий.

**Ключевые слова:** проходческая машина; домкратная станция; бентонитовый раствор; усилие продавливания; навигационная система.

## **TECHNICS AND STAGES OF WORK ORGANIZATION IN THE TRENCHLESS LAYING OF PIPELINES USING MICROTUNNELLING TECHNOLOGIES**

The authors describe technics and stages of work organization in the construction of pipeline crossings through natural and artificial obstacles and construction of underground engineering communications of urban purpose using microtunnelling technologies. The essence of this technology is the penetration in the soil carried out by a tunnelling machine (microscope), the translational motion of which is provided by a powerful jack station, installed in the pit at a depth that corresponds to the depth of laying of the pipeline. The depth of laying of the pipeline should be in stable soils not less than two diameters, and in unstable soils – not less than three diameters from the surface of the earth to the upper creature pipeline. With the help of hydraulic jacks, the microchip is driven into the ground by a length corresponding to the length of the pipe sections used, after which the next pipe is installed on the jack station and the process is repeated. The types of microtunnel tunnelling complexes depending on the system of soil removal and bottomhole load are presented. The technological process of preparation and regeneration of the bentonite solution injected over the shell of the tunnelling machine and the forcing pipe sections to ensure the stability of the bottomhole and reduce the frictional forces between the pipeline and the soil and supplied into the bottomhole area for transportation of the developed soil from the bottomhole is considered. The technique of calculating the required punching force of pipe sections on a rectilinear section to be created by a jack station is proposed. The schemes of arrangement and principles of operation of the three modules (electronic laser system ELS, electronic laser system with hydrostatic water levelling ELS-HWL and gyro navigation system with a pointer to the north GNS-P) of the developed by Herrenknecht AG company for standardization of precise navigation in microtunnelling regardless of the length of the tunnel, its diameter and direction universal navigation system UNS are considered. The main advantages of microtunnelling are precisely in the direction of the plan and the profile (deviation from the design axis within 10-30 mm), fast (average rolling speed is 10-15 m / day) and with the minimum amount of subsidence of the daily surface (does not exceed 10 mm) construction of pipelines in combination with the possibility of laying both a rectilinear and complex curvilinear trajectory, at large depths (up to 100 m) and at considerable distances (up to 1000 m), in the whole range of engineering-technological and hydrogeological conditions

**Keywords:** tunnelling machine; jack station; bentonite solution; punching force; navigation system.