



**І. Г. Свідрак, Л. І. Шевчук, О. І. Строган, Л. Р. Струтинська, І. В. Строган**

*Національний університет "Львівська політехніка", м. Львів, Україна*

## КІНЕМАТИЧНЕ ПРОЕЦІЮВАННЯ ЯК ЗАСІБ УПРАВЛІННЯ ТЕХНІКОЮ В АВТОМАТИЗОВАНИХ ЗЕМЛЕОБРОБНИХ КОМПЛЕКСАХ

Досліджено методику застосування кінематичного проєціювання для відображення траєкторії руху та пошуку координат рухомих об'єктів. З'ясовано, що специфікою кінематичного проєціювання є те, що всі її ключові складові, а саме – об'єкт, центр проєціювання, картинна площина та проєктувальні промені, перебувають у неперервному русі із певними швидкостями та пришвидшеннями. Така специфічна особливість кінематичного проєціювання не тільки істотно розширює технологічні можливості нарисної геометрії як науки про графічне відображення просторових об'єктів, а й істотно поглиблює галузі практичного її застосування. Встановлено, що підтвердженням цьому є розглянуті у цій роботі приклади практичного застосування специфіки кінематичного проєціювання для вдосконалення дистанційного керування землеобробною технікою в автоматизованих комплексах управління. З'ясовано, що це дає змогу усувати негативний вплив "людських чинників" операторів, що відстежують траєкторії переміщень техніки оброблюваною земельною ділянкою. Досліджено, що основні складові технічного забезпечення практичного застосування кінематичного проєціювання для відстежування переміщень землеобробної техніки й різних транспортних засобів полягає в оснащенні відеокамерами та приладами електромагнітного випромінювання стаціонарні радіовежі або безпілотні літальні апарати (БПЛА), наприклад, дрони, що виконуватимуть функції центрів кінематичного проєціювання. Рекомендовано, що сприймання генерованих центром проєціювання проєктувальних променів тут може бути покладено на оснащений радіолокаційною системою (РЛС) та сучасним комп'ютерним спорядженням із відповідним програмним забезпеченням стаціонарний командний пункт (центр). Це устаткування, у цьому випадку, виконуватиме функцію "картинної площини", на якій відображатиметься траєкторія руху землеобробної техніки. З'ясовано, що виконавчі механізми та органи управління рухом землеобробної техніки у цьому випадку доречно оснастити пристроями, що приймають керівні радіохвилі. Показано, що окрім відстежування траєкторії рухів об'єктів на земній поверхні, кінематичне проєціювання може застосовуватися й у військовій справі для виявлення ворожих безпілотних об'єктів у повітряному просторі. У цьому разі використовують різновид кінематичного проєціювання із двома його центрами генерування проєктувальних променів.

**Ключові слова:** нарисна геометрія; центр проєціювання; рухомий об'єкт, картинна площина; землеобробна техніка; дистанційне керування; літальні об'єкти.

### Вступ / Introduction

Розвиток упродовж останніх десятиліть космічної техніки, засобів зв'язку та комунікацій, комп'ютерних мереж тощо неодмінно мали зумовити формування і постановку нових задач і проблематик перед інженерною наукою. Зокрема, і як щодо спроможностей забезпечення не тільки підвищених швидкостей просторових переміщень різноманітних об'єктів, а й стосовно теоретичного опису та відображення координатної прив'язки рухомих об'єктів та засобів контролю їх стану і переміщень. Проблематика потреби неспинного контролю за рухомими об'єктами сприяла не тільки стрімкому роз-

витку сучасних технічних засобів радіозв'язку та передачі інформації, а й певною мірою дотичних до опису рухомих об'єктів наук, зокрема, аерофотогеодезії, оптичної фізики, певних напрямів математики, покликаних теоретично описати й обґрунтувати закономірності їх руху.

Торкнулась ця проблематика й такої складової математичної науки, як нарисна геометрія. Зокрема, перед нарисною геометрією, як наукою геометричного відображення взаєморозташування елементів простору, постало завдання створення теорії кінематичного відображення. Під "кінематичним відображенням" потрібно розуміти проєціювання, за якого всі його елементи, а

### Інформація про авторів:

**Свідрак Інга Гаріївна**, канд. техн. наук, доцент, кафедра нарисної геометрії та графіки. Email: svidrak99@gmail.com;

<https://orcid.org/0000-0003-1811-2011>

**Шевчук Лілія Іванівна**, д-р техн. наук, професор, кафедра технології органічних продуктів. Email: shev.lili2206@gmail.com;

<https://orcid.org/0000-0001-6274-0256>

**Строган Орія Іванівна**, канд. техн. наук, ст. викладач, кафедра нарисної геометрії та графіки. Email: Orestastrogan@gmail.com;

<https://orcid.org/0000-0002-1790-6736>

**Струтинська Леся Романівна**, канд. екон. наук, доцент, кафедра менеджменту персоналу та адміністрування.

Email: lesyastrutyn@gmail.com; <https://orcid.org/0000-0002-0401-5475>

**Строган Іван Васильович**, студент, інститут будівництва та інженерії середовища. Email: ivan.Strohan.HB.2020@lpnu.ua

**Цитування за ДСТУ:** Свідрак І. Г., Шевчук Л. І., Строган О. І., Струтинська Л. Р., Строган І. В. Кінематичне проєціювання як засіб управління технікою в автоматизованих землеобробних комплексах. Науковий вісник НЛТУ України. 2021, т. 31, № 5. С. 102–107.

**Citation APA:** Svidrak, I. H., Shevchuk, L. I., Strogan, O. I., Strutynska, L. R., & Strogan, I. V. (2021). Kinematic projection as a means of technology control in automated tillage complexes. *Scientific Bulletin of UNFU*, 31(5), 102–107. <https://doi.org/10.36930/40310516>

са́ме центр проєціювання, фокальні фігури проєціюючих комплексів і конгруенцій, об'єкт проєціювання (прообраз) та носій проєкцій ("картинна площина") можуть здійснювати взаємозалежні просторові переміщення у просторі й часі.

*Об'єкт дослідження* – кінематичне проєціювання як засіб відображення координат і траєкторій переміщення просторових об'єктів.

*Предмет дослідження* – застосування методик розв'язання прямої та оберненої задач кінематичного проєціювання для відображень траєкторій рухів наземної техніки та пошуку координат просторового розташування безпілотних літальних об'єктів.

*Мета роботи* – розробити принципові схеми й алгоритми розв'язку прямої та оберненої задач кінематичного проєціювання щодо їх застосування для підвищення якості оброблення землі в автоматизованих землеробних комплексах та пошуку координат просторових переміщень літальних об'єктів.

Для досягнення зазначеної мети визначено такі основні завдання дослідження:

- створити алгоритм побудови проєкцій траєкторій просторових переміщень об'єктів кінематичного проєціювання;
- розробити принципову схему вдосконаленого методикою кінематичного проєціювання автоматизованого землеробного комплексу;
- розробити методику використання алгоритму розв'язання "оберненої задачі" кінематичного проєціювання для пошуку в повітрі та товщі води рухомих об'єктів.

*Наукова новизна отриманих результатів дослідження* – вперше вдосконалено метод кінематичного проєціювання, що дає змогу розширити галузь застосування методик і засобів нарисної геометрії на рухомі у просторі та часі об'єкти.

*Практична значущість результатів дослідження* – створено схеми й алгоритми розв'язання задач кінематичного проєціювання для побудов траєкторій рухів наземного автоматизованого землеробного устаткування та пошуку координат просторового розташування літальних апаратів, наприклад, ворожих розвідувальних дронів (у назві статті йдеться про автоматизовані землеробні комплекси, причому тут розвідувальні дрони).

*Аналіз останніх досліджень та публікацій.* Одним із перших фундаментальних досліджень у галузі кінематичних проблем графічних відображень можна вважати опубліковану в 1936 р. роботу М. А. Риніна "Кіноперспектива" [12]. У цій роботі розглянуто деформації кінозображення рухомих предметів. Тут же досліджено й зворотню задачу, визначено складові руху об'єкта за його кінематографічним відображенням. Описано також певні часткові випадки руху оригіналу, зокрема, прямолінійні, що перпендикулярні до "картинної площини", а також обертові.

Дослідженнями Л. М. Ліхачова, що відображені в роботах [6, 7], було систематизовано попередній досвід кінематичного проєціювання. У його опублікованій в 1975 р. монографії "Кіноперспектива" досліджено проблематику реконструювання просторових форм і траєкторій руху об'єкта, методи визначення швидкостей і прискорень тощо. В основу запропонованої Л. М. Ліхачовим кіноперспективи покладено запроваджене ним поняття "кванта руху", під яким розуміють певну абстрактну величину  $\Delta S = \Delta x + \Delta y + \Delta z$  миттєвого просторового переміщення точки за інтервал часу  $t$ . Квант

руху фігури визначається системою квантів руху окремих її точок [8]. Після цього розглядаються перспективні зображення квантів руху відрізків і площин, які автор назвав квантограмами, та проводиться їх реконструкція і аналіз.

Роботи О. К. Кульмінського [4, 5] присвячено проблематиці кіноперспективи та кіноаксонометрії як методу об'ємно-графічного моделювання. Тут же розглядають і перспективу застосування кіноаксонометрії до проектування автомобільних шляхів.

У дослідженнях В. Є. Михайленко і М. В. Ковтун [9] розглядають проектування так званим "пласким" жмунком, що переміщається у вертикальному напрямку. У цьому випадку кінематичні "щільові" фотографування дають змогу усунути традиційне проєціювання із декількох центрів і притаманне йому "змазування" зображення на картинній площині. Картинна основа тут, зазвичай, перпендикулярна до траєкторії руху центра. У роботі розглянуто проєціювання лінійних і нелінійних (2-го порядку) об'єктів та реконструкція прообразів за власними та відкинутими тіннями.

У роботі Д. І. Ткач [13] досліджено центрове рухоме проєціювання, у якому траєкторія центру проектування прямолінійна й перпендикулярна до площини проєкцій, а прообрази нерухомі. Тут встановлено існування простору-проєкції, який перебуває у перспективному зв'язку із простором-оригіналом і біективна відповідність між цими просторами.

В опублікованій у 1991 р. роботі [11] автора С. Ф. Пилипака подано алгоритмічний опис послідовності визначення точок твердого тіла, що переміщається по просторовій криволінійній траєкторії з допомогою проєціювання із нерухомого центра на рухому площину.

Вагомий внесок у становлення та розвитку кінематичного проєціювання зробили науковці НУ "Львівська політехніка" В. М. Глоговський та І. Г. Пулькевич. У їхніх роботах [3, 10] вперше було запропоновано використання розроблених ними лінійних операторів для грамографічних, ротографічних та спінографічних відображень рухомих об'єктів простору.

Поряд із створенням алгоритмів розв'язань прямої задачі кінематичного проєціювання для пошуку проєкцій траєкторій просторових переміщень об'єктів автори [1, 2] розробили і ґрунтовно дослідили також і алгоритми розв'язання оберненої задачі. Обернена задача передбачає пошук за відомими траєкторією руху координат просторового розташування об'єкта.

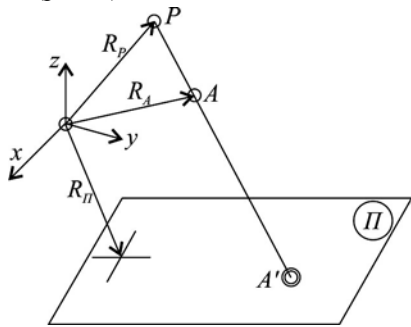
Отже, потрібно відзначити, що науковці-геометри усвідомили проблематику та потребу в переході від вже доволі досконало вивченого статичного проєціювання до кінематичного.

Теоретичною основою досліджень були положення сучасної нарисної геометрії як науки про відображення елементів простору, доповненої специфікою відтворення динаміки як рухомих об'єктів, так і просторових переміщень складових ортогонального проєціювання. Серед загальних методологічних підходів, які характеризують класичну та сучасну теорії розвитку засобів проєціювання, використано положення теорії системно-структурного аналізу для розроблення алгоритмів послідовностей побудов проєкцій траєкторій просторових переміщень об'єктів простору. Під час розроблення структурних схем гомографічного відображення траєкторій рухів та для визначення координат об'єктів

проєціювання, поряд із графічним та розрахунково-конструктивним методологіями дослідження, застосовували для узагальнення результатів методики екстраполяції на основі абстрактно-логічних підходів.

## Результати дослідження та їх обговорення / Research results and their discussion

Дослідження кінематичних проєкційних відображень доцільно почати з розгляду лінійних операторів. Зокрема, для систематизації сполучення основних видів руху, що розглядають у цій роботі, потрібно дослідити грамографічне відображення – відображення, за якого всі елементи проєкційного апарату здійснюють прямолінійні рухи (рис. 1).



**Рис. 1.** Принципова схема грамографічного відображення проєкцій точки при центровому кінематичному проєціюванні / Schematic diagram of the gramographic display of point projections in the central kinematic projection

Умовно кінематичні відображення лінійними операторами позначають

$$F: A_j \frac{P_i}{(\dots)} \rightarrow A_j (j=1,2,\dots).$$

При цьому взято до уваги, що проєціювання здійснюється при одночасних та взаємозалежних рухах всіх елементів відображення (прообразу  $A$ , центра проєціювання  $P$  і носія образів  $\pi$ ):

$$r_a: A_j = A_j(t); r_p: P_j = P_j(t); r_\pi: \pi_j = \pi_j(t),$$

де: (...) – у дужках позначають види рухів:  $\gamma$  – прямолінійний,  $\rho$  – обертовий,  $\sigma$  – гвинтовий.

Графічне відображення лінійними операторами здійснюється за допомогою вироджених комплексів нульової кривини, зокрема, центровим проєціюванням за таким алгоритмом:

$$F: A_j \frac{P_i}{(\dots)} \rightarrow A'_j (j=1,2,\dots).$$

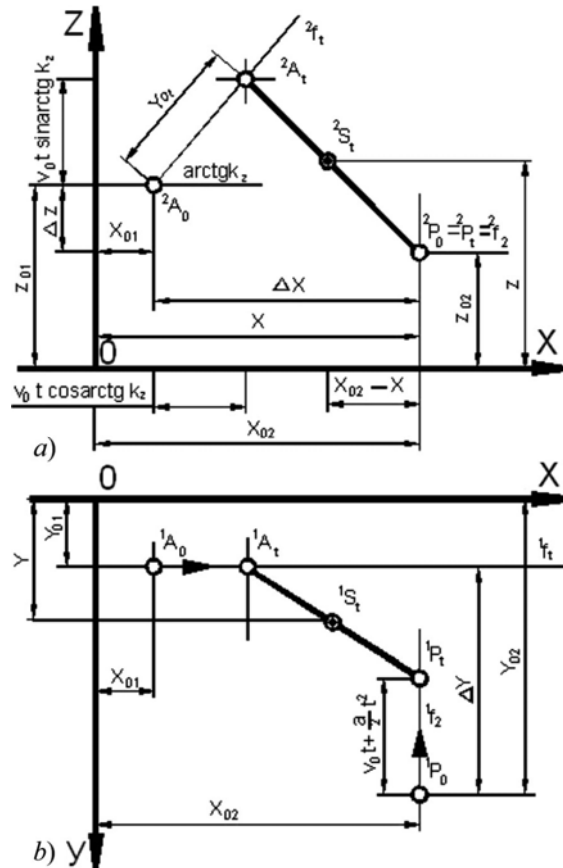
$$r_a: A_j = A_j(t); r_p: P_j = P_j(t); r_\pi: \pi_j = \pi_j(t).$$

$$P_j \cup A_j = S_j, S_j \cap \pi_j = A'_j, \{A'_j\} \supset A'_1, A'_2, \dots$$

Будемо вважати, що між кінематичними режимами руху (швидкість, прискорення) точки та центра проєціювання і порядком променевої проєціюючої поверхні виведені та досліджені рівняння первинних і вторинних проєкцій траєкторій прообразу  $A$  при: рівномірному русі  $A$  та рівнозмінному русі центра проєціювання  $P$ ; рівномірному русі  $A$  і  $P$  в спеціалізованому положенні, коли  $A_0(x_{01}, 0, Z_{01})$ ,  $P_0(x_{02}, y_{02}, 0)$ . На основі виведених рівнянь необхідно визначити види траєкторій прообразу рухомого об'єкта.

Нехай  $f_1(y = y_1; z = k_2; x = b_2)$  і  $f_2(x = x_2; z = z_2)$  – прямолінійні траєкторії руху відповідно прообразу (точки)  $A$  й центра проєціювання  $P$ , які починають одночасно

рухатись: точка  $A$  – рівномірно зі швидкістю  $v_0$  і прискоренням  $a$  (рис. 2).



**Рис. 2.** Грамографічні відображення проєкцій рухомого об'єкта (точка  $A$ ) та центра проєціювання (точка  $P_0$ ) на епюрі Монжа / Gramographic representations of projections of a moving object (point  $A$ ) and the center of projection (point  $P_0$ ) on Monge diagram

Задані умови руху виділяють із лінійчатої конгруенції  $s^2(f_1; f_2)$  з фокальними фігурами  $f_1$  і  $f_2$  променево-поверхню  $\sigma \supset A_i, P_i$  як неперервну множину проєціюючих променів  $\{s\} (s_i \supset A_i, P_i)$ , що відповідають миттєвим положенням точок  $A$  і  $p$ . Для довільної точки  $s(x, y, z) \in \sigma$ , що знаходиться на промені  $s_i \supset A_i, P_i$  в момент часу  $t$  маємо такі відношення:

$$\frac{\Delta y - (v_0 \cdot t + a \cdot t^2 / 2)}{\Delta x + v_0 \cdot t \cdot \cos \arctg k_2} = \frac{y - y_{01}}{x - x_{01} + v_0 \cdot t \cdot \cos \arctg k_2}; \quad (1)$$

$$\frac{\Delta z - v_0 \cdot t \cdot \sin \arctg k_2}{\Delta x - v_0 \cdot t \cdot \cos \arctg k_2} = \frac{z - z_{02}}{z_{02} - x}; \quad (2)$$

$$(\Delta x = |x_{02} - x_{01}|, \Delta y = |y_{02} - y_{01}|, = |z_{02} - z_{01}|).$$

Після підстановки значення

$$t = \phi(x, z) = \frac{\Delta z(x_{02} - x) - \Delta x(z - z_{02})}{v_0 [(z - z_{02}) \cdot \cos \arctg k_2 + (x_{02} - \sin \arctg k_2)]}$$

з (1) отримуємо рівняння

$$\Delta y - \left( v_0 \phi(x, z) + \frac{a}{2} (x, z)^2 \right) (x - x_{01} + v_0 \phi(x, z) \cos \arctg k_2) - (\Delta x + v_0 \cdot \phi(x, z) \cdot \cos \arctg k_2) (y - y_{01}) = 0, \quad (3)$$

що визначає певну поверхню. У цьому випадку це поверхня третього порядку.

Ілюстрацією грамографічного відображення є епюр (див. рис. 2). На епюрі подано первинні (на рухомій

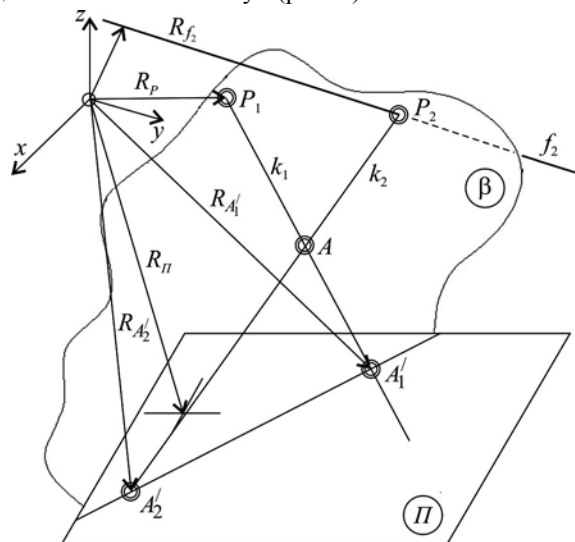
площині  $\pi$ )  $f_1'$  і вторинні (перепроєційовані з  $\pi$  на нерухомі координатні площини  $xy, xz, yz$ )  $^1f_1', ^2f_1', ^3f_1'$  проєкції прямолінійної траєкторії  $f_1$  прообразу (точки)  $A$  в  $\mathcal{M}$  відображенні.

$A_0, P_0, \pi_0$  – початкові положення прообразу  $A$ , центра проєціювання  $P$ , площини проєкції  $\pi$ .  $f_2$  – траєкторія руху  $P$ ,  $f_3$  – напрямний вектор руху площини  $\pi$ . Усі рухи рівномірні, швидкість всіх елементів проєціювання однакова, рух одночасний. Такий режим руху названо *канонічним*.

Окрім розв'язання прямої задачі кінематичного проєціювання, яка переважно полягає у побудові проєкції траєкторії руху об'єкта проєціювання, цей різновид проєціювання надає і можливість розв'язку зворотної задачі, а саме за відомою проєкцією траєкторії руху об'єкта пошук його координат. Зворотна (локаційна) задача кінематичного проєкційного відображення, як зазначено вище, полягає у визначенні положення прообразу  $A$  за його образом  $A'$ , тобто

$$F^1: A' \subset \pi \rightarrow A \subset \Pi$$

у довільний момент часу  $t$  (рис. 3).



**Рис. 3.** Принципова схема грамографічного відображення рішення "оберненої задачі" на пошук об'єкта при кінематичному проєціюванні / Schematic diagram of the gramographic representation of the solution of the "inverse problem" for the search for an object in kinematic projection

Очевидно, що для ін'єктивності локації необхідно мати два компоненти  $A'_1, A'_2$  образу  $A'$ , отриманих проєціюванням прообразу  $A$  із двох центрів  $P_1, P_2$  (лінійні відображення) [1], або із двох конгруенцій (нелінійні відображення) [2]:

$$F^1: A'_1, A'_2 \xrightarrow{P_1, P_2} A; \quad F^1: A'_1, A'_2 \xrightarrow{S_1^2(\phi_1, \phi_2), S_2^2(\phi_2, \phi_2)} A.$$

Строго графічне (циркульне) розв'язання задачі можливе в однорідному просторі, тому що реалізується, в кінцевому підсумку, як перетин двох прямолінійних проєціюючих променів  $s_1^0$  і  $s_2^0$  ( $A = s_1^0 \cap s_2^0$ ) [2].

Прикладом виробничого використання кінематичного проєціювання може слугувати процес автоматизованого обробки у відповідний спосіб облаштованих сільськогосподарських угідь. Його принципову схему відображено на рис. 4. До автоматизованого комплексу оброблення земельної ділянки тут входять оснащений приймальною антеною та системою дистанційного керування виконавчий агрегат із функціональним навісним обладнанням для оброблення землі чи сільськогосподарських культур.

Наприклад, трактор з причіпним плугом, боронами чи косаркою, комбайн, моторизований обприскувач тощо. Переміщеннями моторизованого землеробного механізму та його виконавчими агрегатами дистанційно керують із віддаленого пункту дистанційного керування, оснащеного комп'ютерною технікою із відповідним програмним забезпеченням, монітором для відстежування за переміщеннями землеробної техніки та радіолокаційною станцією (РЛС) для прийняття та передачі радіосигналів відстежування та корегування роботами механізмів і агрегатів землеробної техніки.



**Рис. 4.** Спеціалізований сільськогосподарський комплекс автоматизованого керування землеробною технікою із використанням пульта керування / Specialized agricultural complex of automated control of tillage equipment with a remote control

Для усунення спотворення нерівностями земельної ділянки радіосигналів на ділянці додатково можуть облаштувати допоміжну радіовежу із приймально-передавальною антеною. За відсутності радіовежі функції контролюючої приймально-передавальної ланки можуть бути покладені на відповідно оснащений безпілотний літальний апарат (БПЛА). Літальний апарат, наприклад, дрон, літаючи чи "зависаючи" над оброблюваною ділянкою, сприйматиме керівні радіосигнали від пульта керування РЛС та надсилатиме на пульт керування інформативні сигнали про місце розташування землеробної техніки.

Ця технологічна схема землероблення є прикладом можливості застосування принципів кінематичного проєціювання. Рухомий із певними швидкістю та прискоренням землеробний агрегат тут є об'єктом проєціювання, що відстежує переміщення землеробного агрегата, літальний БПЛА слугує у цьому випадку рухомих центром проєціювання. Екран комп'ютерного монітора на пульті управління тут відіграє роль "плаского носія інформації", тобто за термінологією нарисної геометрії "картинної площини проєціювання". Переважно тут на екрані висвітлюється траєкторія руху землеробного агрегата та його можливі відхилення від неї. Ці відхилення піддаються негайному корегуванню. Ця система, за потреби, може відобразити в аксонометричному відтворенні також розташування та координати і землеробного агрегата, і контролюючого БПЛА, тобто об'єкта й центра проєціювання. Однак переважно у цьому немає потреби, оскільки цілком достатньо зображення облаштованої на БПЛА чи радіовежі відеокамери.

Отже, у цьому випадку, оперуючи складовими кінематичного проєціювання, тобто рухомим об'єктом проєціювання – землеобробним агрегатом, центром проєціювання – літальним БПЛА, а також "умовно рухомою із нульовою швидкістю" площиною проєціювання, можна забезпечити зведення до мінімуму можливих помилок людини-оператора. Адже в наявній технологічній схемі керівництво рухами та переміщеннями землеобробного агрегата здійснюється за зображеннями відеокамер у ручному режимі. І тут неминучий вплив так званого "людського чинника". Отже, застосування кінематичного проєціювання в технологічних схемах автоматизованого землеобробітку спроможне підвищити продуктивність та якість цього процесу завдяки усуненню можливих похибок операторів.

У цьому прикладі вдосконалення автоматизованого виробництва ми мали приклад вирішення так званої "прямої задачі" кінематичного проєціювання. Ця задача передбачає пошук і побудову на плоскому носії траєкторії (проєкції) просторового переміщення об'єкта проєціювання, що рухається йз певними швидкостями. При цьому використовують дані про швидкість та траєкторію просторових переміщень одного центра проєціювання. У розглянутому прикладі у його ролі розглядали безпілотний літальний апарат (БПЛА).

Як приклад, одна із можливих у практичному застосуванні принципова схема розв'язання "оберненої" задачі кінематичного проєціювання полягає у її використанні для визначення просторових координат невідомого безпілотного літального апарату за проєкціями траєкторії його просторового переміщення. Суть проблеми полягає в тому, що через незначну масу цих розвідувальних апаратів (дронів) їх пошук у просторі як "матеріальної" точки або за шумовими ефектами ввімкненого двигуна вкрай ускладнений. Унаслідок цього спрямовані на ураження розвідувальних БПЛА засоби ППО, не володіючи точними координатами розташування ворожих розвідувальних БПЛА, малоефективні. Для цього необхідні точні координати розташування об'єкта в просторі. Саме це і спроможне забезпечити кінематичне проєціювання.

Із технічних засобів для виявлення просторових координат невідомого об'єкта, наприклад ворожого дрон-розвідника, тут використовують два оснащені радіопередавачами пошукові дрони № 1 та № 2. Цим пошуковим дронам у принциповій схемі відведено роль центрів проєктування  $P_1$  та  $P_2$  (рис. 3). Зв'язок із пошуковими дронами здійснюється через оснащену відповідною комп'ютерною технікою із належним програмним забезпеченням наземною радіолокаційною станцією (РЛС).

Ця схема пошуку координат і траєкторій невідомих рухомих об'єктів є доволі універсальною і може застосовуватися як для їх пошуку в повітряному просторі, так і для визначення їх місця розташування на суші, на воді та у товщі води. Порівняно із наявними методами виявлення та знешкодження ворожих БПЛА-розвідників, які ґрунтуються на пошуку і виявленні цих літальних апаратів як "матеріального тіла певної маси", метод кінематичного проєціювання математично прораховує координати об'єкта як точки перетину проєктуючих променів. А це і простіше, і точніше.

Переваги кінематичного проєціювання – спроможність визначення та відображення об'єкта на екрані комп'ютера не тільки у плоскому відображенні, а й із

врахуванням його просторової координати по висоті, наприклад віддаленості від горизонту. Це дає змогу спостерігати за переміщеннями об'єкта не тільки у часовому інтервалі, а й у трикоординатному просторі.

**Обговорення результатів дослідження.** Результати дослідження дають змогу не тільки вдосконалити практику успішного застосування кінематичного проєціювання у сферах кінематографії [6, 7, 12], архітектури і будівництва [5, 9, 13] та геодезії [1, 2, 3], а й відкривають перспективу успішного його використання і в інших галузях як національного господарства, так і у військовій сфері. Зокрема, воно має добрі перспективи використання у транспортних технологіях, землеобробітку та у землевпорядкуванні, включно із механізацією процесів висаджування саджанців дерев на великих за розмірами лісових ділянках.

Поряд з тим, на сучасному етапі становлення України як незалежної держави, що супроводжується активним залученням армії до провадження військових дій та операцій, особливої вагомості набуває і перспектива використання цієї дослідженої методології кінематичного проєціювання до визначення траєкторій та координат просторового розташування ворожої техніки на землі та воді, у повітрі та під водою. Однак на цьому етапі експериментальної перевірки теоретичних даних постає відчутна проблема наявності належного програмного комп'ютерного забезпечення. Хоча створення його не викликає жодних непоборних труднощів із теоретичної та практичної точок зору. Питання полягає, скоріш за все, в усвідомленні потреби у розвитку кінематичного проєціювання та наявності коштів на створення необхідного програмного продукту.

## Висновки / Conclusions

Встановлено, що сучасний розвиток комп'ютерної техніки та її програмного забезпечення сприяє широкому практичному застосуванню кінематичного проєціювання. Це дає змогу відображати в проєкційному зв'язку рухомі із взаємозалежними швидкостями у просторі та часі класичні складові проєціювання, а саме його центр, об'єкт, проєктувальний промінь та проєкцію на "картинну площину".

Доведено, що розв'язання так званої "прямої задачі" кінематичного проєціювання передбачає можливість побудови на "картинній площині" проєкції траєкторії руху об'єкта проєціювання як у площинному, так і в аксонометричному відображенні. Показано, що у практичному застосуванні це дає можливість задавання, відстежування та коригування траєкторій руху, наприклад, транспортних засобів, механізованих землеобробних засобів автоматизованих землеобробних комплексів тощо.

Досліджено, що розв'язання так званої "оберненої задачі" кінематичного проєціювання передбачає можливість пошуку координат руху та просторового місцезнаходження об'єкта проєціювання за відомої траєкторії його руху. З'ясовано, що для цього використовують два рухомих незалежних центри проєціювання, перетин проєктувальних променів яких відображає координати невідомого об'єкта, що підлягає ідентифікації. Встановлено, що застосування зв'язків "оберненої задачі" кінематичного проєціювання буде ефективним для пошуку в повітряному просторі літальних апаратів та нерозпізнаних об'єктів, а також для виявлення у товщі води

рухомих плавучих засобів, зокрема: торпед, підводних човнів, підводних гідроциклів тощо.

## References

1. Kalynovska, O. P., Hlohovskyi, V. V., & Pulkevych, I. H. (1994). Nelineini operatory kinematychnykh proektsiinykh vidobrazhen. Pr. Lv. Mizh nar. nauk.-metod. konf. z heometrychnoho modeliu-vannia, inzh. ta komp. hraf. Lviv, 36 p. [In Ukrainian].
2. Kalynovska, O. P., Hlohovskyi, V. V., & Pulkevych, I. H. (1994). Lokatsiini zadachi kinematychnykh proektsiinykh vidobrazhen. Pr. Lv. Mizh nar. nauk.-metod. konf. z heometrychnoho modeliu-vannia, inzh. ta komp. hraf. Lviv, 37 p. [In Ukrainian].
3. Kalynovskaia, O. P., Hlohovskyi, V. V., & Pulkevych, Y. H. (1994). K probleme edynoi teoryi proektsionnykh otobrazheni. *Prykl. heom. y ynz. hraf.*, 57, 45–50. [In Russian].
4. Kulmynskyi, O. K., & Nykolaevskyi, H. K. (1971). Kynoaksonometryia kak metod obemno-hrafycheskoho modelirovaniia. *Prykl. heometryia y ynz. hrafyka*, 12, 136–138. [In Russian].
5. Kulmynskiyiu, O. K. (1967). Kynoperspektyva proektiruemoi avtomobylnoi dorohy. *Candidate Dissertation for Technical Sciences*. [In Russian].
6. Lykhachev, L. N. (1974). *Ob odnom pryomenenyy kyno-perspektyvy*. Sb. Heometrohrafiya. Ryha, 1. [In Russian].
7. Lykhachev, L. N. (1975). *Kynoperspektyva*. Moscow: "Vysshiaia shkola", 248 p. [In Russian].
8. Lykhachov, L. N. (1955). Perspektivno-priamouholnye sopriazhenye proektsyy. *Nauchn.-tekhn.sb.* Ryha, 19. [In Russian].
9. Mykhailenko, V. E., Obukhova, V. S., & Podhornyi, A. L. (1972). Formoobrazovanye obolochek v arkhytekture. K., *Budivelnik*. [In Russian].
10. Pulkevych, I. H. (1994). Liniini operatory kinematychnykh proektsiinykh vidobrazhen. Pr. Lviv. Mizh nar. nauk.-metod. konf. z heometrychnoho7 modeliu-vannia, inzh. ta komp. hraf. Lviv, 35 p. [In Ukrainian].
11. Pylypaka, S. F. (1991). Prymenenye metodov nachertatelnoi heometryy dlia nakhozhdeniia skorostei proyvolnykh toчек tverdoh tela, sovershaiushcheho prostranstvennye dvizheniia. *Prykl. heometryia y ynz. hrafyka*. K., 51, 62–64. [In Russian].
12. Rynyn, N. A. (1936). *Kynoperspektyva*. Moscow: Kynofotoyzzdat. [In Russian].
13. Tkach, D. Y. (1968). Nekotorye voprosy kynoperspektyvy y postroyeniye arkhytekturnykh perspektyv. *Yzd. vyssh. uch. zaved., ser. "Stoytelstvo y arkhytektura"*, No. 2, Novosybyrsk. [In Russian].

**I. H. Svidrak, L. I. Shevchuk, O. I. Strogan, L. R. Strutynska, I. V. Strogan**

*Lviv Polytechnic National University, Lviv, Ukraine*

## KINEMATIC PROJECTION AS A MEANS OF TECHNOLOGY CONTROL IN AUTOMATED TILLAGE COMPLEXES

The method of application of kinematic projection for display of a trajectory of movement and search of coordinates of moving objects is described. In kinematic projection, all its key components, namely the object, the center of projection, the image plane and the projecting rays, are in continuous motion with certain speeds and accelerations. Kinematic projection deepens the field of practical application of descriptive geometry. This is confirmed by the example of practical application of kinematic projection presented in the article for improvement of remote control of tillage equipment in automated land treatment complexes. The main technical support for the practical application of kinematic projection is provided by stationary radio towers or unmanned aerial vehicles (BPLA), such as drones. They are equipped with video cameras and electromagnetic radiation devices. This equipment serves as a center of kinematic projection. The projecting rays generated by the projection center will be received by a stationary command post (center). It is equipped with a radar system (radar) and modern computer equipment with appropriate software. This equipment, in this case, performs the function of a "picture plane", that will reflect the trajectory of agricultural machinery. Actuators and controls of the movement of tillage equipment are equipped with receivers of control radio waves and means of automated control. The use of kinematic projection helps improve the quality of tillage. This is ensured by the fact that its use is carried out automatically and eliminates possible errors of operators. Kinematic projection can also be used in military affairs to detect enemy drones in the airspace. In this case, a kind of kinematic projection with its two centers of generation of projecting rays is used. This is an example of the solution of the so-called "inverse problem" of kinematic projection, which provides the ability to search for the coordinates of the motion of the projected object at a known trajectory of its motion. The main advantage of kinematic projection is the ability to identify and display an object on a computer screen not only in a flat view, but also taking into account its spatial coordinates.

**Keywords:** descriptive geometry; projection center; moving object; picture plane; tillage equipment; remote control; flying objects.