

УДК 621.316

В.В. КИРИК, О.С. ГУБАТЮК

РЕГУЛЮВАННЯ РЕЖИМУ НАПРУГИ МЕРЕЖІ З ДЖЕРЕЛАМИ РОЗПОДІЛЕНОЇ ГЕНЕРАЦІЇ

Анотація. Запропоновано регулювання напруги в мережі з джерелами розподіленої генерації. Для тестової схеми IEEE-14 проведена серія розрахунків режиму роботи мережі з двома джерелами розподіленої генерації, потужність яких змінюється у часі. На основі створеної бази знань була сформована залежність коефіцієнтів трансформації від значення потужності джерела РГ та виконаний синтез нечіткого логічного контролера.

Ключові слова: розподілена генерація, коефіцієнти трансформації, логічний контролер, нечітка логіка.

ВСТУП

Підвищення ефективності роботи галузі в ринкових умовах та створення єдиного ринку електроенергії вимагають структурної перебудови електроенергетики. Запорукою реалізації цього напрямку має стати якісна електроенергія та надійне, економічно обґрунтоване, безперервне електропостачання.

Оскільки в реальній електричній мережі відбуваються добові зміни як схемної так і режимної ситуації тому параметри напруги у споживачів часто не відповідають встановленим нормам. Покращення цих показників, підвищення надійності та безпеки електропостачання, збереження стійкості роботи електроенергетичної системи, а також оптимізації вартості електроенергії може бути забезпечена шляхом розміщення у споживачів джерел генерації малої потужності, тобто розподіленої генерації (РГ).

Джерела РГ мають вплив на режимні параметри мережі: рівні напруг, перетоки, втрати потужності, струм короткого замикання та ін.

Мета роботи полягає у корекції коефіцієнтів трансформації в вузлах мережі з джерелами РГ для підтримання бажаного рівня напруги у споживачів шляхом використання інтелектуальних алгоритмів прийняття рішень щодо зміни коефіцієнтів трансформації на основі методів нечіткої логіки та нечітких множин.

В роботі на основі серії розрахунків режимів електричної мережі з джерелами РГ досліджена залежність коефіцієнтів трансформації відповідно до зміни потужності джерела РГ в програмних середовищах «Космос» та Matlab. На основі отриманих залежностей створена база знань режимних параметрів електричної мережі та виконано синтез нечіткого логічного контролера.

Авторами для виконання розрахунків та моделювання була використана тестова схема мережі на 14 вузлів - IEEE-14 (рис.1).

Для представленої схеми мережі виконано розрахунок та моделювання режимів роботи мережі з двома джерелами РГ у вузлах №6 та №14. Розрахунки режимів роботи тестової схеми виконувалися при почерговій зміні генерації з постійним коефіцієнтом потужності вузла №6 та вузла №14 від 0 до 75 МВт, а також при їх сумісній генерації.

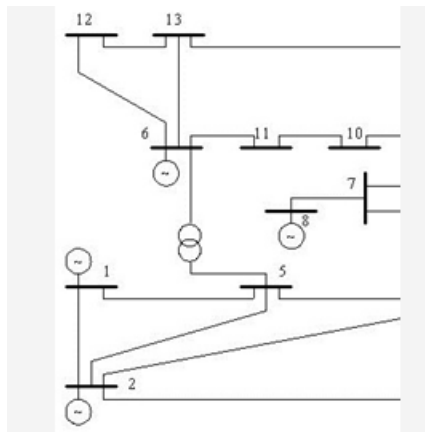


Рис.1. Тестова схема мережі на 14 вузлів - IEEE-14

Була встановлена залежність між генерацією кожного з вузлів та коефіцієнтами трансформації трансформаторів для підтримання бажаного рівня напруг у споживача ($\pm 5\%$ Uном). З результатів розрахунків встановлено, що для підтримання бажаного рівня напруги в вузлах схеми РПН трансформатора, що знаходиться між вузлами 4-7 має бути встановлений на відпайці №9 для усіх режимів роботи. Положення відпайки трансформатора гілки 4-9 залежить від значення потужності генерації вузлів №6 та №14.

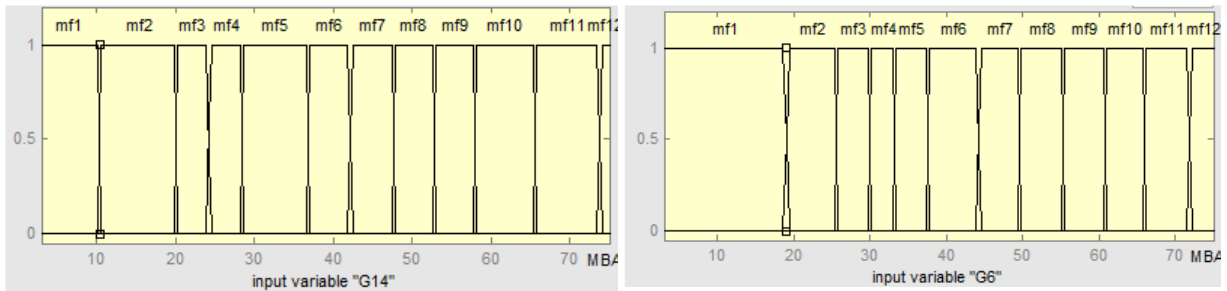
Для синтезу нечіткого логічно контролера виконуються наступні дії:

1. Формується у вигляді таблиці залежність коефіцієнтів трансформації (номера відпайки) від потужностей генерації вузлів №6 та №14, на основі якої створюється вихідна лінгвістична змінна tr_9 та її нечіткі змінні [-9 ÷ +9]

$$tr_9 = f(G_{14}, G_6)$$

де, G_{14} та G_6 - потужності генерації вузлів №14 та №6 відповідно.

2. Створюється база знань нечіткого логічного контролера. Дві вхідні лінгвістичні змінні *потужність генерації G_{14}* та *G_6* представлено дванадцятьма нечіткими змінними (mf1÷mf12), які описано трапецієподібними функціями належності. Графічне зображення лінгвістичних змінних показано на рис.2. Вихідна лінгвістична змінна tr_9 (номер відпайки трансформатора гілки 4-9) представлено дев'ятьма нечіткими змінними, які описано трапецієподібними функціями належності близькими до сингтонів та відповідають номерам відпайок трансформатора гілки 4-9 (рис.3).



а) лінгвістична змінна потужності генерації вузла №14

б) лінгвістична змінна потужності генерації вузла №6

Рис.2. Графічне зображення лінгвістичних змінних

3. Виконується синтез нечіткого логічно контролера з використанням програмного середовища імітаційного моделювання Matlab (fuzzy). Логічне рішення щодо номеру відпайки трансформатора гілки 4-9 в залежності від потужності генерації вузлів №6 та №14 проводилось на основі алгоритму Мамдані: нечіткий висновок – з використанням операції *Min*; композиція – з використанням операції *Max*; дефазифікація – методом центра ваги.

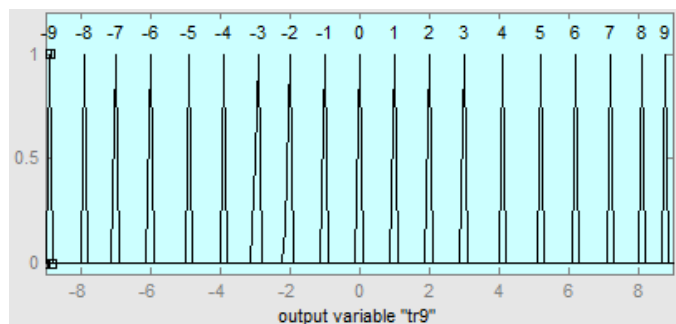


Рис.3. Представлення вихідної лінгвістичної змінної tr_9

На рис.4 представлено передаточні функції нечіткого логічного контролера, тобто залежність коефіцієнта трансформації трансформатора гілки 4-9 від потужності генерації у вузлі №14 (рис.4а), від потужності генерації у вузлі №6 (рис.4б) та від потужності генерації вузлів №6 та №14 при їх одночасній генерації (рис.4в).

З отриманих залежностей видно, що при генерації потужності у вузлі №6 значення коефіцієнту

трансформації трансформатора гілки 4-9 не змінюється і залишається на початковому значенні. При генерації потужності у вузлі №14 відбувається відповідна зміна коефіцієнта трансформації трансформатора гілки 4-9.

При сумісній генерації у двох вузлах мережі відбувається зміна коефіцієнта трансформації трансформатора гілки 4-9 (рис.4в). В комірках вказані номери відпайок РПН.

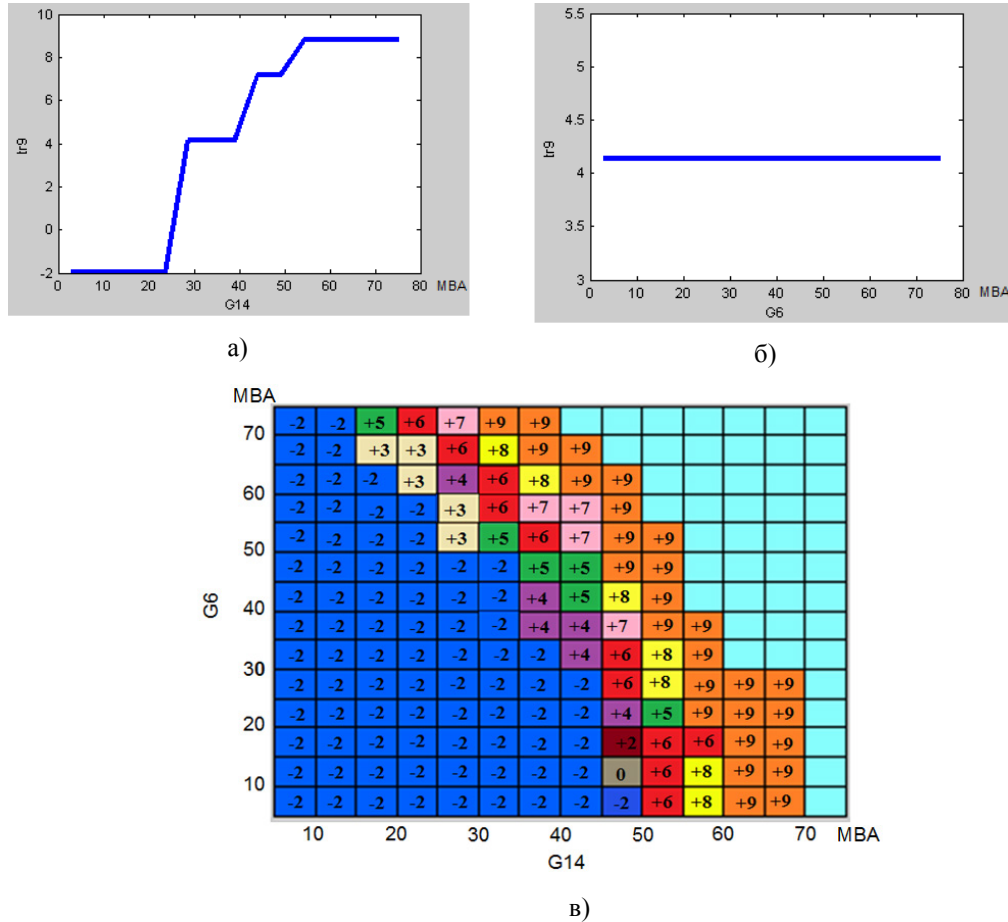


Рис.4. Передаточні функції нечіткого логічного контролера

ВИСНОВОК

На основі детального моделювання режиму роботи тестової мережі при почерговій зміні рівня генерованої потужності джерел РГ була сформована залежність між потужністю джерел РГ та коефіцієнтом трансформації трансформатора гілки 4-9 на основі якої створена база знань для синтезу нечіткого логічного контролера. При імітаційному моделюванні була отримана залежність номеру відпайки трансформатора гілки 4-9 від потужності джерел РГ. З отриманої залежності видно, що при зміні генерації у вузлі № 14 від 0 до 50 МВт значення відпайки не змінюється, тобто режим напруги мережі знаходиться у допустимих значеннях $\pm 5\%$ Уном. При зміні генерації у вузлі №14 від 50 до 70 МВт відбувається поступова зміна коефіцієнту трансформації для підтримання напруги у заданому діапазоні. Генерація тільки вузла №6 не впливає на коефіцієнт трансформації трансформатора гілки 4-9 тому, що для забезпечення режиму напруги мережі при генерації тільки цього вузла відбувається зміна коефіцієнту трансформації трансформатора гілки 5-6.

При сумісній генерації більше ніж сумарне навантаження тестової мережі 115 кВ напруга у вузлах мережі буде збільшуватись і подальша зміна коефіцієнтів трансформації буде неможлива. Тому необхідно передбачити можливість передачі потужності на додаткові навантаження (споживачі) або обмежити сумісну генерацію при одночасній роботі джерел з РГ.

СПИСОК ЛІТЕРАТУРИ

1. Сулейманов Виктор Николаевич. Расчет и регулирование установившихся режимов работы электрических сетей энергосистем: Учебн. пособие [Текст] / В. Н. Сулейманов, – К.:НМК ВО,

- 1992.– 216 с.
- Щерба А. А. Системи з нечіткою логікою регулювання електроенергетичних режимів: [монографія] / А. А. Щерба, В. В. Кирик.-К: Інститут електродинаміки Національної академії наук України, 2011.

Надійшла до редакції 15.11.2013р.

КИРИК ВАЛЕРІЙ ВАЛЕНТИНОВИЧ - д-р техн.наук, проф., зав. каф. електричних мереж та систем, Національний технічний університет України «Київський політехнічний інститут», м.Київ, Україна.

ГУБАТЮК ОКСАНА СЕРГІЇВНА – асистент кафедри електричних мереж та систем Національний технічний університет України «Київський політехнічний інститут», м. Київ, Україна.