

УДК 004.272.25

Т.Б. МАРТИНЮК, А.Г. БУДА, А.В. КОЖЕМ'ЯКО, Л.М. КУПЕРШТЕЙН

## **ОСОБЛИВОСТІ ГРАФІЧНИХ МОДЕЛЕЙ БАГАТООПЕРАНДНИХ ОБЧИСЛЮВАЛЬНИХ ПРОЦЕСІВ**

*Вінницький національний технічний університет*

*95, Хмельницьке шосе, Вінниця, 21021, Україна*

*E-mail: antbuda@vntu.edu.ua*

**Анотація.** У статті розглянуто моделі обчислювальних процесів з обробленням масивів даних за різницевиими зрізами. Запропоновано моделі у вигляді інформаційних графів для згортки та алгебраїчного підсумовування елементів векторного масиву чисел. Наведено числові приклади розглянутих обчислювальних процесів, які ілюструють відповідні часові співвідношення для обчислювальних операцій багатоперандного підсумовування чисел.

**Ключові слова:** інформаційний граф, згортка елементів векторного масиву чисел, алгебраїчне підсумовування елементів масиву чисел.

**Аннотация.** В статье рассмотрены модели вычислительных процессов с обработкой массивов данных по разностным срезам. Предложены модели в виде информационных графов для свертки и алгебраического суммирования элементов векторного массива чисел. Приведены числовые примеры рассмотренных вычислительных процессов, которые иллюстрируют соответствующие временные соотношения для вычислительных операций многооперандного суммирования чисел.

**Ключевые слова:** информационный граф, свертка элементов векторного массива чисел, алгебраическое суммирование элементов массива чисел.

**Abstract.** The article deals with the models of computational processes with the processing of data arrays by difference cuts. The models in the form of information graphs for the convolution and algebraic summation of elements of a numbers vector array are proposed. The numerical examples of the computational processes under consideration, which illustrate the corresponding time relations for computational operations of numbers multioperand summation, are given.

**Key words:** information graph, convolution of elements of a numbers vector array, algebraic summation of elements of a numbers array.

DOI: 10.31649/1681-7893-2018-35-1-5-13

### **ВСТУП**

Одним із способів опису алгоритмів є форма його подання у вигляді графів [1]. При цьому загальні графічні форми є доцільними при виборі прийнятної архітектури обчислювальних засобів, а функціональна форма подання інформаційних графів (ІГ) дозволяє ефективно досліджувати інформаційні структури [1]. Аналогічне графічне подання алгоритмів в роботі [2] має назву часової паралельної граф-схеми (ЧПГС), а в роботі [3] використовуються як графо-структурні моделі, так і широко розповсюджені ІГ. Тому для детального дослідження особливостей математичних моделей способів оброблення за різницевиими зрізами (РЗ) векторних масивів даних [4] доцільно скористатись поданням процесів оброблення у вигляді інформаційних графів (ІГ), оскільки це робить наочним їх структурний аналіз [5, 6]. При цьому ІГ зображують як спрямований граф [5] в ярусно-конверсійній формі для визначення попередніх та наступних вершин [7, 8].

Метою даної роботи є аналіз можливостей розпаралелювання обчислювальних процесів за різницевиими зрізами.

### ЗГОРТКА ЕЛЕМЕНТІВ ВЕКТОРНОГО МАСИВУ ДАНИХ

Основну операцію у прямому лінійному дискретному перетворенні за РЗ [9] складає згортка елементів векторного масиву або групово (багатооперандне) підсумовування. Алгоритм виконання цієї операції можна подати таким чином [10].

1. У кожному циклі у поточному векторному масиві  $\mathbf{a}_{j-1}$  чисел ( $i = \overline{1, n}$ ), який можна подати у вигляді  $n$ -елементного вектор-стовпця, виділяють величину  $q_j$  як внутрішній поріг оброблення, що є найменшим ненульовим числом із чисел, що входять у масив  $\mathbf{a}_{j-1}$  в процесі порівняння між його елементами,  $a_{1,j-1}, \dots, a_{i,j-1}, \dots, a_{n,j-1}$ , тобто

$$q_j = \min \mathbf{a}_{j-1} = \min \{a_{i,j-1}\}_1^n, \quad (1)$$

2. Перевіряють виконання умови

$$q_j = 0. \quad (2)$$

Якщо ця умова не виконується, то перехід до п.3, а якщо виконується, то перехід до п.5.

3. Формують новий векторний масив  $\mathbf{a}_j$  чисел ( $i = \overline{1, n}$ ) у вигляді  $n$ -елементного вектора-стовпця вигляду

$$\mathbf{a}_j = \{a_{i,j}\}_1^n = \{a_{i,j-1} - q_j\}_1^n, \quad (3)$$

Одночасно формують поточну часткову суму  $S_j$  вигляду

$$S_j = q_j \cdot b_j, \quad (4)$$

де  $b_j$  – кількість чисел  $a_{i,j} \geq 0$ .

Виконують накопичення поточних сум вигляду

$$S_k = \sum_{j=0}^k S_j, \quad k = \overline{1, N} \quad (5)$$

4. Одночасно формують у вигляді  $n$ -елементних вектор-стовпців  $j$ -ті бінарні маски  $\mathbf{f}_j$  і  $\mathbf{g}_j$  з елементами вигляду:

$$f_{i,j} = \begin{cases} 1, & \text{якщо } a_{i,j} \geq 0, \\ 0, & \text{якщо } a_{i,j} < 0, \end{cases} \quad (6)$$

$$g_{i,j} = \begin{cases} 1, & \text{якщо } a_{i,j} = 0, \\ 0, & \text{якщо } a_{i,j} \neq 0. \end{cases} \quad (7)$$

і порівнюють елементи  $a_{1j}, \dots, a_{ij}, \dots, a_{nj}$  векторного масиву  $\mathbf{a}_j$  чисел ( $i = \overline{1, n}$ ) з виділенням величини  $q_{j+1}$ .  
Перехід до п. 2.

5. Завершення процесу.

Цикл оброблення складають пп.2-4. Результатом виконання цієї операції є обчислення остаточної суми  $S_N^0$  елементів вхідного векторного масиву  $\mathbf{a}_0$ :

$$S = \sum_{i=1}^n a_{i,0} = \sum_{j=1}^N S_j, \quad (8)$$

а також формування матриць бінарних масок  $\mathbf{F}$  і  $\mathbf{G}$ , які можна розглядати відповідно як матрицю додатних ознак і матрицю нульових ознак, і вектора ваг (коефіцієнтів)  $\mathbf{q}$ . В процесі виконання формуються проміжні результати: різницевий зріз  $\mathbf{a}_j$  і часткова сума  $S_j$  [11].

Для спрощення ІГ на рис. 1а наведено функціональну структуру його базового вузла з врахуванням особливостей оброблення за РЗ, а рис. 1б – схематичне подання базового вузла, причому для відмінності від позначення часткових сум  $S_j$  (4) введено позначення для накопичених сум (5) у вигляді  $S'_j$ , сформованих у  $j$ -му циклі, а для остаточної суми, сформованої в  $N$ -му циклі, введено позначення  $S_N^0$ .

Крім того, на рис.1а і в подальшому використовуються такі позначення для операторів: "+" – оператор підсумовування; "-" – оператор віднімання; m – оператор визначення мінімального елемента. В

результаті ІГ для алгоритму згортки елементів векторного масиву матиме вигляд (рис. 2), на якому видно, що використовуються тільки міжвузлові зв'язки для передачі РЗ  $\mathbf{a}_j$  та накопичених сум  $S'_j$ .

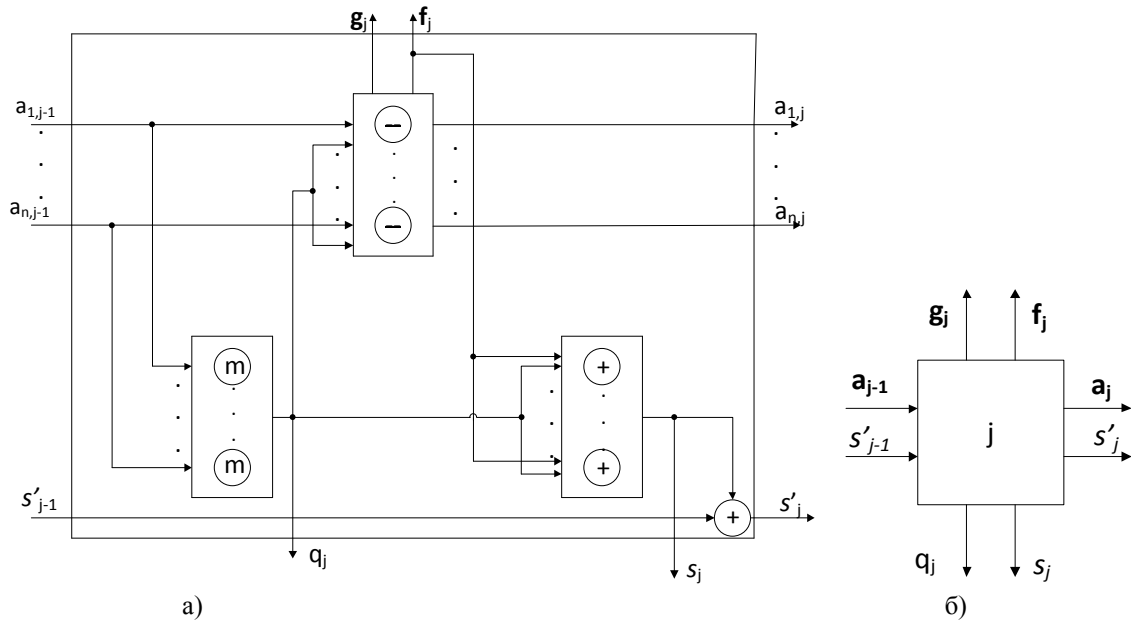


Рис. 1 – Базовий вузол інформаційних графів оброблення за РЗ

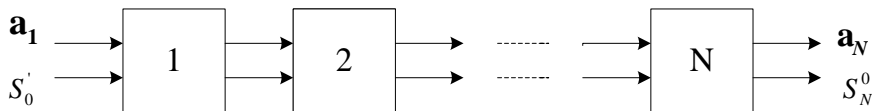


Рис. 2 – ІГ для алгоритму згортки елементів векторного масиву

Для наочності за аналогією з роботою [12] наведено приклад виконання згортки елементів векторного масиву (при  $n = 5$ ) по циклах у такому вигляді (рис. 3), де векторні масиви розглядаються як групи чисел, а формування поточних часткових сум показано як обчислення кратних мінімальних елементів  $q_j$  (4) замість їх послідовного накопичення. Максимальна кількість циклів підсумовування залежить від розмірності масиву чисел, тобто

$$N_{\max} = n, \quad (9)$$

а часові залежності мають такий вигляд

$$\begin{aligned} T_{\min}^j &= t_{\text{com}}(n-1), \\ T_{sm}^j &= t_{sm}(b_j-1), \\ T_{sub}^j &= t_{sub}, \end{aligned} \quad (10)$$

де  $T_{\min}^j, T_{sm}^j, T_{sub}^j$  – відповідно час визначення мінімального елемента поточного РЗ, обчислення поточної часткової суми і формування наступного РЗ у  $j$ -му циклі;  $t_{\text{com}}, t_{sm}, t_{sub}$  – відповідно час порівняння, підсумовування і віднімання двох чисел;  $b_j$  – кількість додатних елементів у РЗ  $\mathbf{a}_j$ ;  $j = \overline{1, N}$ ,  $N$  – кількість циклів оброблення.

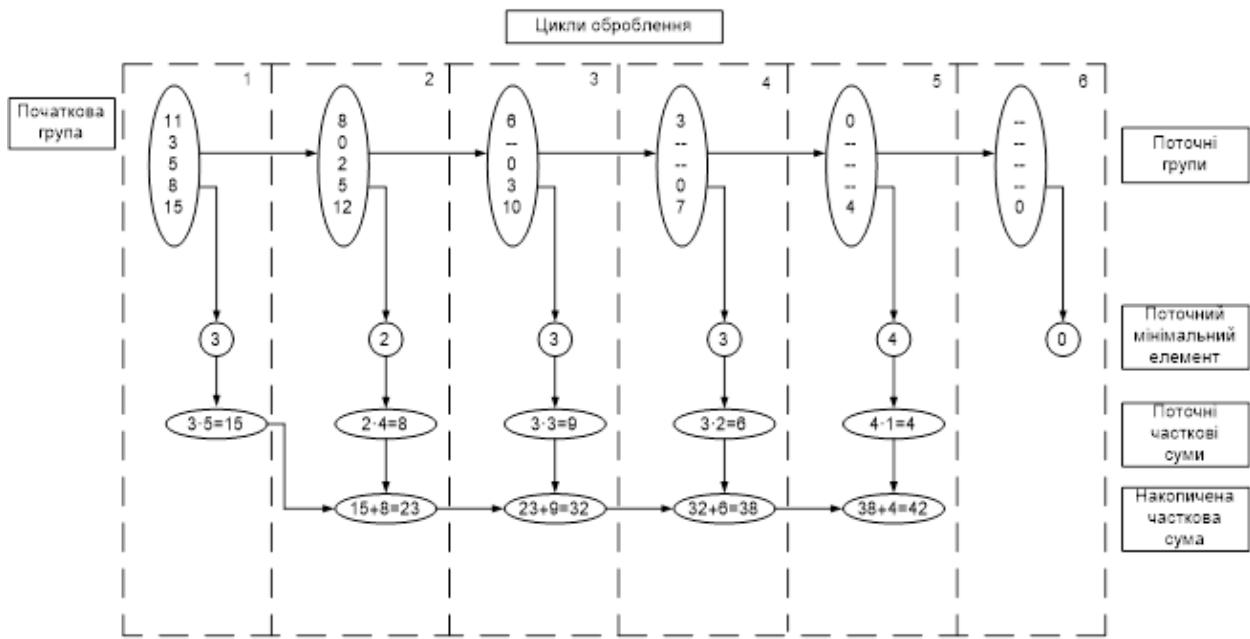


Рис. 3 – Приклад згортки елементів векторного масиву

При цьому необхідно врахувати, що

$$t_{com} \approx t_{sm} = t_{sub} = t, \quad (11)$$

а також можливість поєднання у часі в кожному циклі виконання операцій визначення мінімального елемента ( $T_{min}^j$ ) і віднімання ( $T_{sub}^j$ ) з операціями формування поточної часткової суми ( $T_{sm}^j$ ) і накопичення часткових сум ( $t_{sm}$ ). Тому середній час  $t_c$  виконання кожного циклу складає:

$$t_c = T_{min}^j + T_{sub}^j \cong T_{sm}^j + t_{sm}, \quad (12)$$

причому за умови (11) ці суми дорівнюють величині

$$t_c = t(n-1) + t = t \cdot n, \quad (13)$$

якщо приймемо для спрощення що  $b_j = n = const$ .

В результаті загальний час  $T_{sm}$  операції згортки (підсумовування) елементів векторного масиву з урахуванням часу формування величини  $q_{N+1}$  для завершення процесу оброблення (рис. 3) складає:

$$T_{sm} = (T_{min}^j + T_{sub}^j) \cdot (N + 1) = t \cdot n(N + 1), \quad (14)$$

а максимальне значення часу  $T_{sm}^{max}$  для цього оброблення за умови (9) дорівнює:

$$T_{sm}^{max} = t(n^2 + n). \quad (15)$$

Наведені теоретичні відомості дозволяють розглядати оброблення елементів векторного масиву за РЗ як оброблення з використанням принципів модулярної арифметики [13].

### АЛГЕБРАЇЧНЕ ПІДСУМОВУВАННЯ ЕЛЕМЕНТІВ ВЕКТОРНОГО МАСИВУ ДАНИХ

Особливістю оброблення за РЗ є можливість суміщення у часі оброблення додатних і від'ємних елементів початкового масиву, тобто можливість виконання паралельного алгебраїчного підсумовування елементів масиву [14]. Два варіанти виконання цієї операції подано у вигляді ПГ на рис. 4 і 5, а у вигляді розгорнутого по циклах процесу на рис. 6 і рис. 7 відповідно. В обох випадках перед початком оброблення початковий масив (початкову групу) поділяють на дві групи за знаком елементів на додатну і від'ємну відповідно і в подальшому розглядають обидві як групу елементів з додатними знаками (рис. 6, 7).

Для першого варіанта (рис. 4, 6) кінцевий результат формується за формулами [15]:

$$S = \sum_{i=1}^n \pm a_{i,0} = S_N^+ - S_N^-, \quad (16)$$

причому

$$S_N^+ = S_1^+ + \dots + S_{n_1}^+ = \sum_{j=1}^{n_1} S_j^+,$$

$$S_N^- = S_1^- + \dots + S_{n_2}^- = \sum_{j=1}^{n_2} S_j^-,$$

де  $a_{i,0}$  –  $i$ -й елемент у початковій групі;  $n$  – розмірність початкової групи;  $S_j^+, S_j^-$  – поточні часткові суми у  $j$ -му циклі оброблення відповідно для додатної та від’ємної груп;  $n_1, n_2$  – розмірність відповідно додатної та від’ємної груп;  $N_1, N_2$  – кількість циклів для оброблення відповідно додатної та від’ємної груп.

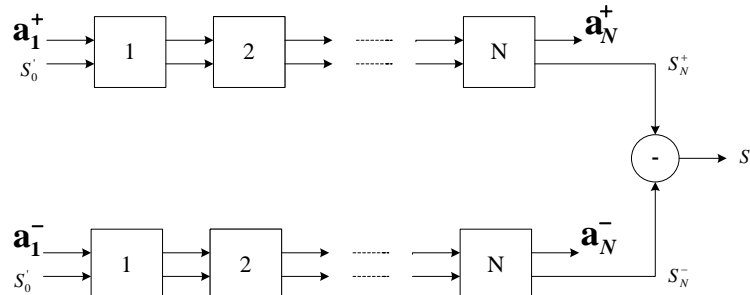


Рис. 4 – ІГ для алгоритму алгебраїчного підсумовування елементів векторного масиву (варіант 1)

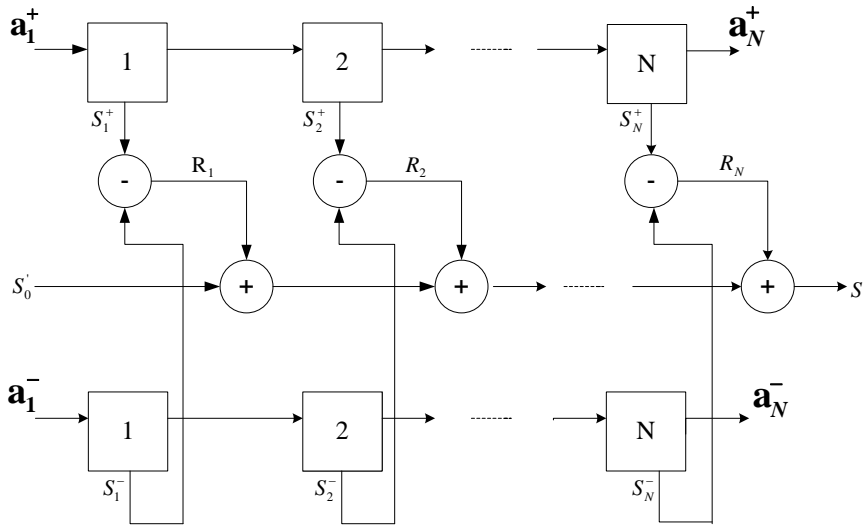


Рис. 5 – ІГ для алгоритму алгебраїчного підсумовування елементів векторного масиву (варіант 2)

При цьому максимальна кількість циклів оброблення складає

$$N_1 = \max(n_1, n_2) + 1. \quad (17)$$

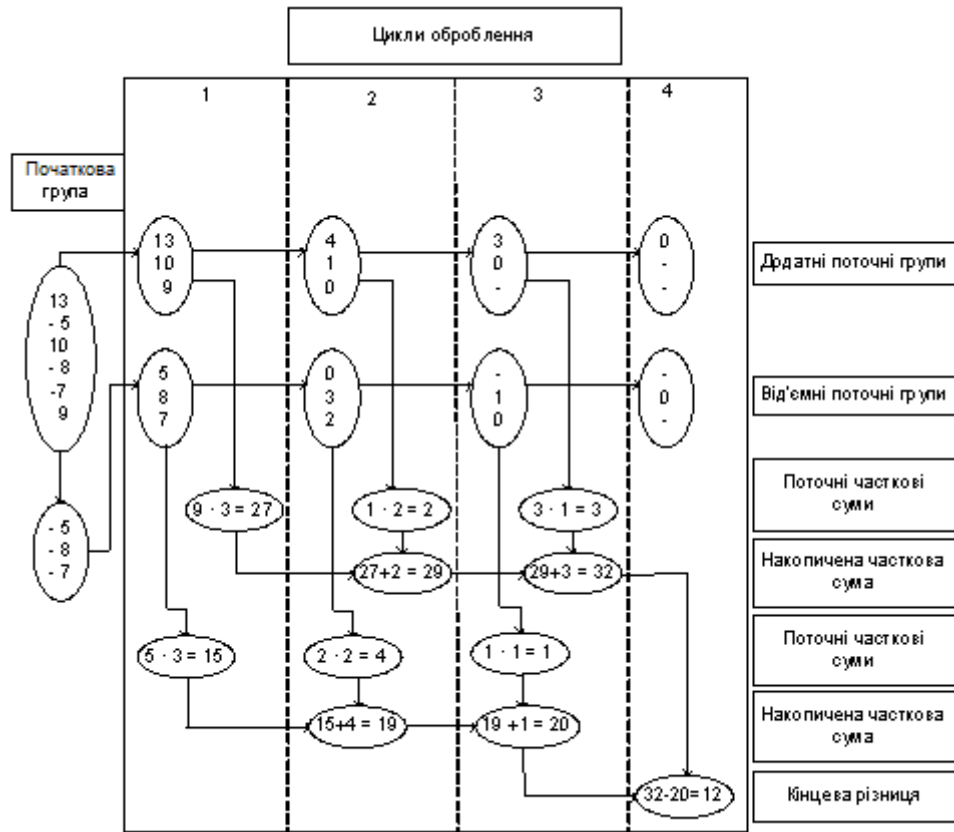


Рис. 6 – Приклад алгебраїчного підсумовування елементів векторного масиву (варіант 1)

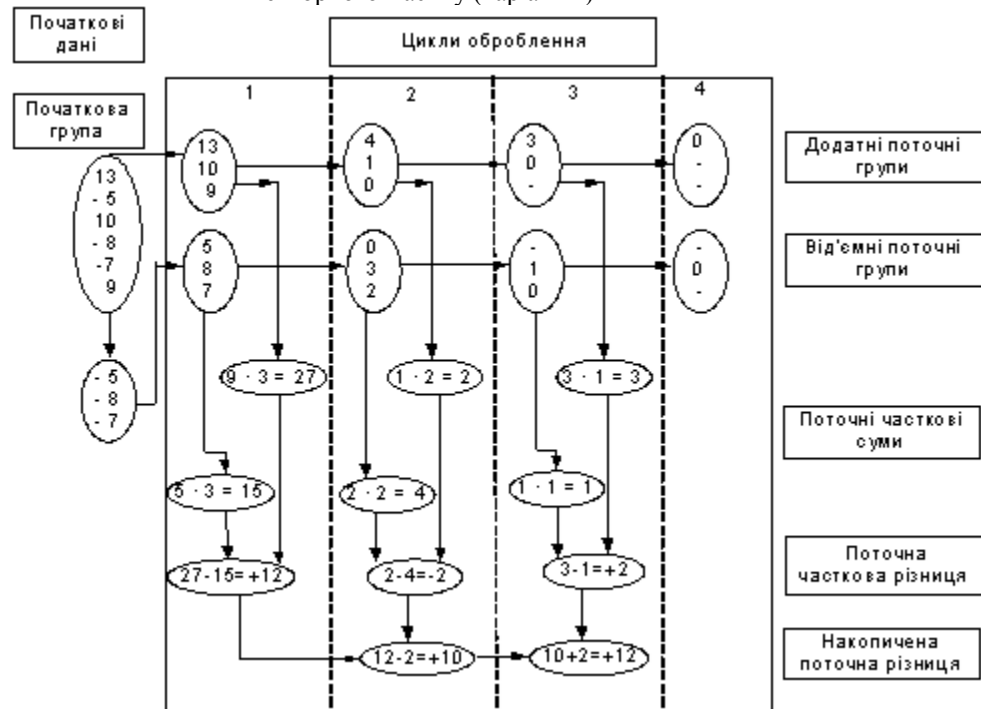


Рис. 7 – Приклад алгебраїчного підсумовування елементів векторного масиву (варіант 2)

Крім того, після формування накопичених часткових сум у кожній групі можна отримати кінцеву різницю (16) як результат оброблення (рис. 4) за додатковий час  $t_{sub}$ , тобто час оброблення дорівнює:

$$T_{sm} = (T_{\min}^j + T_{\text{sub}}^j) \cdot N_1 + t_{\text{sub}}. \quad (18)$$

Для другого варіанта (рис. 5, 7) кінцевий результат формується таким чином [16]:

$$S = \sum_{j=1}^N R_j, \quad (19)$$

де

$$R_j = S_j^+ - S_j^-, \quad (20)$$

причому поточні часткові різниці  $R_j$  підсумовуються з урахуванням їхнього знака (рис. 5).

Максимальна кількість циклів оброблення для другого варіанта співпадає з величиною  $N_{\max}$  (17), а час на обчислення поточних часткових різниць  $R_j$  (20) враховано часом  $t_{sm}$  (12) замість накопичення часткових сум. Таким чином, загальний час алгебраїчного підсумовування елементів векторного масиву має вигляд (18).

Отже, багатофункціональність підсумовування (згортки) елементів векторного масиву підтверджується можливістю паралельного оброблення масиву чисел з різними знаками.

### ВИСНОВКИ

Спосіб підсумовування елементів векторного масиву даних з використанням різницевих зрізів є альтернативним по відношенню до відомих паралельних способів підсумовування, а саме, до алгоритму логарифмічного підсумовування, оскільки його часткові суми в кожному циклі оброблення представляють загальну частину всіх елементів поточного різницевого зрізу, а не є сукупністю попарних часткових сум. Це дозволяє, по-перше, розпаралелити процес згортки елементів векторного масиву чисел, тобто реалізувати багатооперандне підсумовування елементів масиву чисел. А по-друге, сумістити підсумовування двох векторних масивів, розділених за знаком їх елементів. Це свідчить про широкі функціональні можливості оброблення векторних масивів даних за РЗ.

Крім того, відмінною особливістю підсумовування елементів масиву чисел за РЗ є не жорстко фіксований, а "плаваючий" часовий параметр (кількість циклів), який залежить від розмірності  $n$  вхідного масиву і характеру розподілу елементів у масиві [10, 17].

### СПИСОК ЛІТЕРАТУРИ

1. В.В. Воеводин, Вл. В. Воеводин. (2004). Параллельные вычисления. – СПб.: БХВ-Петербург.
2. Г.А. Поляков, Ю.Д. Умрихин. (1988) Автоматизация проектирования сложных цифровых систем коммутации и управления. М.: Радио и связь.
3. Царев А.П. (2000). Алгоритмические модели и структуры высокопроизводительных процессоров цифровой обработки сигналов. Szczecin, Informa.
4. Т.Б. Мартинюк, А.В. Кожем'яко. (2001). Реалізація концепції різницевих зрізів при обробленні зображень та розпізнаванні образів. Оптико-електронні інформаційно-енергетичні технології, 1, 79-85.
5. Николайчук Я.М. (2010). Теорія джерел інформації. Тернопіль: ТЗОВ "Терно-граф".
6. О.Н. Паулин, Т.И. Усова. (2010). Метод распараллеливания нелинейных задач. Проблемы программирования, 2-3, 145-148.
7. К.Г. Самофалов, Г.М. Луцкий. (1989). Основы теории многоуровневых конвейерных вычислительных систем. М.: Радио и связь.
8. О.Н. Паулин, Т.И. Усова. (вересень 2010) Алгоритм распараллеливания решения нелинейных уравнений на основе ИГ. Искусственный интеллект. Интеллектуальные системы (ИИ-2010): Междунар. науч.-техн. конф., 20-24 сентября 2010 г.: материалы. – Донецк: ИПИИ "Наука і освіта".
9. Т.Б. Мартинюк, В.В. Хом'юк (2010). Особенности математической модели дискретного SM-преобразования. Математичні машини і системи, 4, 145-155.
10. Мартинюк Т.Б. (2000) Рекурсивні алгоритми багатооперандної обробки інформації. Вінниця: УНІВЕРСУМ-Вінниця.
11. Т.Б. Мартинюк, В.В. Хом'юк, І.М. Савалюк, Д.В. Охрущак. (1998). Використання зрізів різниць для багатооперандного додавання числових величин. Вісник Вінницького політехнічного інституту, 2, 63-68.
12. А.с. 1119035 СССР, МКИ<sup>5</sup> G06G7/14. Способ параллельного сложения длительностей группы

- временных интервалов / В.П. Кожемяко, Л.И. Тимченко, Т.В. Головань, Н.Е. Фурдияк. Т.Б. Мартинюк: Винниц. политех. ин-т. – № 3528903/18; заявл. 24.12.82; опубл. 15.10.84, Бюл. № 38.
13. Т.Б. Мартинюк, А.В. Кожемяко, Л.М. Куперштейн. (2015) Різницево-зрізова обробка з використанням принципів модулярної арифметики. Вісник Хмельницького національного університету, 2, 165-168.
14. Т.Б. Мартинюк, В.В. Хом'юк. (2005) Методи та засоби паралельних перетворень векторних масивів даних. Вінниця: УНІВЕРСУМ-Вінниця.
15. Пат. 5495 Україна, МПК<sup>7</sup> G 06 G 7/14. Спосіб паралельного алгебраїчного додавання тривалостей групи часових інтервалів / А.С. Васюра, Т.Б. Мартинюк, Л.В. Куперштейн, І.В. Мисловський; Вінниц. нац. техн. ун-т. – № 20040604914; заявл. 21.06.2004; опубл. 15.03.2005, Бюл. № 3.
16. Пат. 70407 Україна, МПК<sup>7</sup> G 06 G 7/14. Спосіб паралельного алгебраїчного додавання тривалостей групи часових інтервалів / Т.Б. Мартинюк, В.В. Хом'юк, А.А. Яровий, І.В. Хом'юк, О.Б. Мартинюк, Вінниц. нац. техн. ун-т. – № 2002086940; заявл. 23.08.2002; опубл. 15.10.2004, Бюл. № 10. – 5 с.
17. Т.Б. Мартинюк, В.В. Хом'юк, Л.М. Куперштейн, Є.С. Матвеев. (2002) Аналіз моделей паралельного підсумовування елементів числового масиву. Вісник Вінницького політехнічного інституту, 6, 65-70.

## REFERENCES

1. V.V. Voyevodin, V.I. V. Voyevodin. (2004). Parallelnyye vychisleniya. SPb.: BKHV-Peterburg.
2. G.A. Polyakov, YU.D. Umrikhin. (1988) Avtomatizatsiya proyektirovaniya slozhnykh tsifrovyykh sistem kommutatsii i upravleniya. – M.: Radio i svyaz'.
3. Tsarev A.P. (2000) Algoritmicheskiye modeli i struktury vysokoproizvoditel'nykh protsessorov tsifrovoy obrabotki signalov. Szczecin, Informa.
4. Т.Б. Мартинюк, А.В. Кожемяко (2001). Realizatsiya kontseptsii riznitsevikh zriziv pri obrobenni zobrazhen' ta rozpoznavanni obraziv. Optiko-yelektronni informatsiyno-yenergetichni tekhnologii, 1, 79-85.
5. Nikolaychuk YA.M. (2010) Teoriya dzherel informatsii. Ternopil': TzOV "Terno-graf".
6. O.N. Paulin, T.I. Usova. (2010). Metod rasparallelivaniya nelineynykh zadach. Problemy programmirovaniya, 2-3, 145-148.
7. K.G. Samofalov, G.M. Lutskiy (1989). Osnovy teorii mnogourovnevnykh konveyyernykh vychislitel'nykh sistem. M.: Radio i svyaz'.
8. O.N. Paulin, T.I. Usova ( September 2010). Algoritm rasparallelivaniya resheniya nelineynykh uravneniy na osnove IG. Iskusstvennyy intellekt. Intellektual'nyye sistemy (II-2010): Mezhdunar. nauch.-tekhn. konf., 20-24 sentyabrya 2010 g.: materialy. – Donetsk: IPII "Nauka i osvita".
9. Т.Б. Мартинюк, В.В. Хом'юк (2010). Osobennosti matematicheskoy modeli diskretnogo SM-preobrazovaniya. Matematichni mashini i sistemi, 4, 145-155.
10. Мартинюк Т.Б. (2000) Rekursivni algoritmi bagatooperandnoi obrobki informatsii. Vinnitsya: UNIVERSUM-Vinnitsya.
11. Т.Б. Мартинюк, В.В. Хом'юк, І.М. Савалюк, Д.В. Охрушчак (1998). Viktoristannya zriziv riznits' dlya bagatooperandnogo dodavannya chislovikh velichin. Visnik Vinnits'kogo politekhnichnogo institutu, 2, 63-68.
12. A.s. 1119035 SSSR, MKI5 G06G7/14. Sposob parallel'nogo slozheniya dlitel'nostey gruppy vremennykh intervalov / V.P. Kozhemyako, L.I. Timchenko, T.V. Golovan', N.Ye. Furdiyak. T.B. Martynyuk: Vinnits. politekh. in-t. – № 3528903/18; zayavl. 24.12.82; opubl. 15.10.84, Byul. № 38.
13. Т.Б. Мартинюк, А.В. Кожемяко, Л.М. Куперштейн (2015). Rізnitsevo-zrїzova obrobka z vikoristanniam printsipiv modulyarnoї arifmetiki. Visnik Khmel'nits'kogo natsional'nogo unіversitetu, 2, 165-168.
14. Т.Б. Мартинюк, В.В. Хом'юк (2005). Metodi ta zasobi paralelnikh peretvoren' vektornikh masiviv danikh. – Vinnitsya: UNIVERSUM-Vinnitsya.
15. Pat. 5495 Ukraїna, MPK7 G 06 G 7/14. Sposib paralelnogo algebraїchnogo dodavannya trivalostey grupi chasovikh intervaliv / A.S. Vasyura, T.B. Martynyuk, L.V. Kupershteyn, I.V. Mislovs'kiy; Vinnits. nats. tekhn. un-t. – № 20040604914; zayavl. 21.06.2004; opubl. 15.03.2005, Byul. № 3.
16. Pat. 70407 Ukraїna, MPK7 G 06 G 7/14. Sposib paralelnogo algebraїchnogo dodavannya trivalostey grupi chasovikh intervaliv / T.B. Martynyuk, V.V. Khom'yuk, A.A. Yaroviy, I.V.



Khom'yuk, O.B. Martinyuk, Vinnits. nats. tekhn. un-t. – № 2002086940; zayavl. 23.08.2002; opubl. 15.10.2004, Byul. № 10. – 5 s.

18. T.B. Martinyuk, V.V. Khom'yuk, L.M. Kupershteyn, Ê.S. Matvêêv (2002). Analíz modeley paralelnogo підsumovuvannya yelementiv chislovogo masivu. Vísnik Vinnits'kogo polítekhničnogo ínstitutu, 6, 65-70.

Надійшла до редакції 05.02.2018р.

**АНТОНІНА ГЕРОНІЇВНА БУДА** – кандидат технічних наук, доцент кафедри системного аналізу, комп'ютерного моніторингу та інженерної графіки, Вінницький національний технічний університет, Вінниця, Україна

**ТЕТЯНА БОРИСІВНА МАРТИНЮК** – доктор технічних наук, професор кафедри обчислювальної техніки, Вінницький національний технічний університет, Вінниця, Україна

**ЛЕОНИД МИХАЙЛОВИЧ КУПЕРШТЕЙН** – кандидат технічних наук., доцент кафедри захисту інформації, Вінницький національний технічний університет, Вінниця, Україна

**АНДРІЙ ВІКТОРОВИЧ КОЖЕМ'ЯКО** – кандидат технічних наук, доцент кафедри лазерної та опто-електронної техніки, Вінницький національний технічний університет, Вінниця, Україна