

УДК 621.967.1

Карнаух С. Г.

РАЗРАБОТКА И ИССЛЕДОВАНИЕ ОБОРУДОВАНИЯ ДЛЯ РАЗДЕЛЕНИЯ СОРТОВОГО ПРОКАТА НА МЕРНЫЕ ЗАГОТОВКИ

Важнейшей операцией в технологической цепочке прокатного и кузнечно-штамповочного производства является операция получения мерных заготовок. Существует достаточно много способов разделения сортового проката. Всю их совокупность можно разделить на две группы: отходные и безотходные.

Наибольший интерес представляют безотходные способы разделения сортового проката, так как они относятся к материалосберегающим и высокопроизводительным процессам. К безотходным процессам относится ломка изгибом.

В литературе [1–8] приведены рекомендации по реализации процесса холодной ломки изгибом, которые различаются между собой, так как даны специалистами из разных областей науки и техники. Прежде всего, схема должна обеспечивать минимальную работу разрушения. Одновременно, с целью получения высокого качества поверхности раздела, должно быть реализовано распространение трещины по вполне определенной, заранее заданной траектории.

Что касается оборудования для холодной ломки, то оно должно быть предельно простым по конструкции и дешевым. Некоторые схемы холодной ломки изгибом можно реализовать путем модернизации существующего кузнечно-прессового оборудования, а другие, в силу новизны технологических решений, требуют специализированного оборудования ударного действия.

Хрупкая трещина по своим потенциальным возможностям – идеальный инструмент для безотходного разделения твердых материалов на части. При этом затраты энергии на раскрой приближаются к своему минимально возможному теоретическому уровню. Однако широкому применению метода холодной ломки изгибом препятствует отсутствие надежных и доступных способов разделения, а также оборудования для их реализации [9].

Цель работы – разработка и исследование новой конструкции оборудования для ломки изгибом.

Разделительные процессы занимают особое положение среди техпроцессов обработки металлов давлением. Процесс разделения начинается после прохождения инструментом пути S , на котором выбираются зазоры и происходит упругая деформация инструмента и машины, когда сила достигает максимума F_{max} (рис. 1). Далее от F_{max} идет спад силы по мере уменьшения оставшейся площади среза.

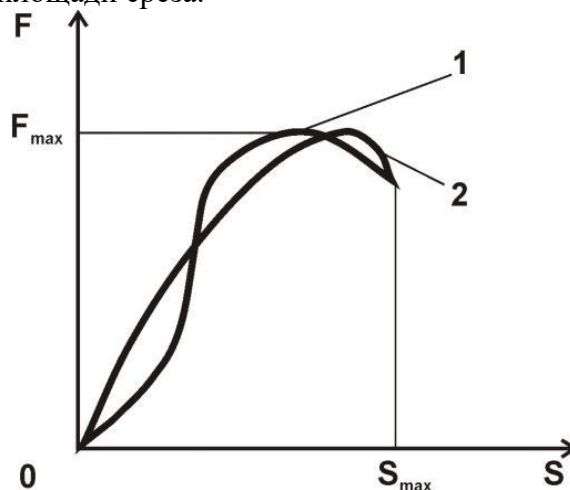


Рис. 1. Типовой график разделения [10] (1 – вырубка – пробивка, 2 – разрезка прутков)

В нагрузочной фазе технологического процесса в гидравлическом прессе происходит упругое деформирование металлических частей конструкции и рабочей жидкости, заключенной в рабочем цилиндре. Если накопленную энергию высвободить за малый промежуток времени, то равновесное состояние масс нарушается. В результате силовая рама пресса начинает перемещаться, импульсно растягивая анкерные болты. При этом возможно разрушение фундамента и просаживание пресса. Это явление является причиной ненадежной работы используемого оборудования из-за того, что элементы конструкции: переключатели, распределители, электромагниты и т.д. динамически разгружаются. Резкий сброс силы может привести к разрушению станины пресса и выводу из строя фундамента. Рассмотренные явления сопровождаются возникновением в гидросистеме машины гидравлического удара, связанного с кавитацией [10]. В результате этих явлений мощность прессового оборудования используется неполностью. В качестве показателя использования прессов по усилию принимали коэффициент k_y . Например, при использовании прессового оборудования усилием менее 2 МН – $k_y = 0,6...0,8$, усилием менее 4 МН – $k_y < (0,4...0,6)$, усилием более 4 МН – $k_y < 0,4$ [11].

Для того, чтобы использовать энергию, накопленную в машине за счет упругой деформации станины и привода, для нанесения концентратора напряжений, предложена конструкция установки для ломки сортового проката изгибом (рис. 2). Установка состоит из станины, силового цилиндра 1, подвижной траверсы 2, на которой закреплены ломатель 3 и нож 4. Под действием силы со стороны привода силового цилиндра 1, подвижная траверса 2 движется вниз, осуществляя зажим (с помощью упругого элемента 5) и ломку изгибом проката 6 с предварительно нанесенным концентратором напряжений в плоскости разделения.

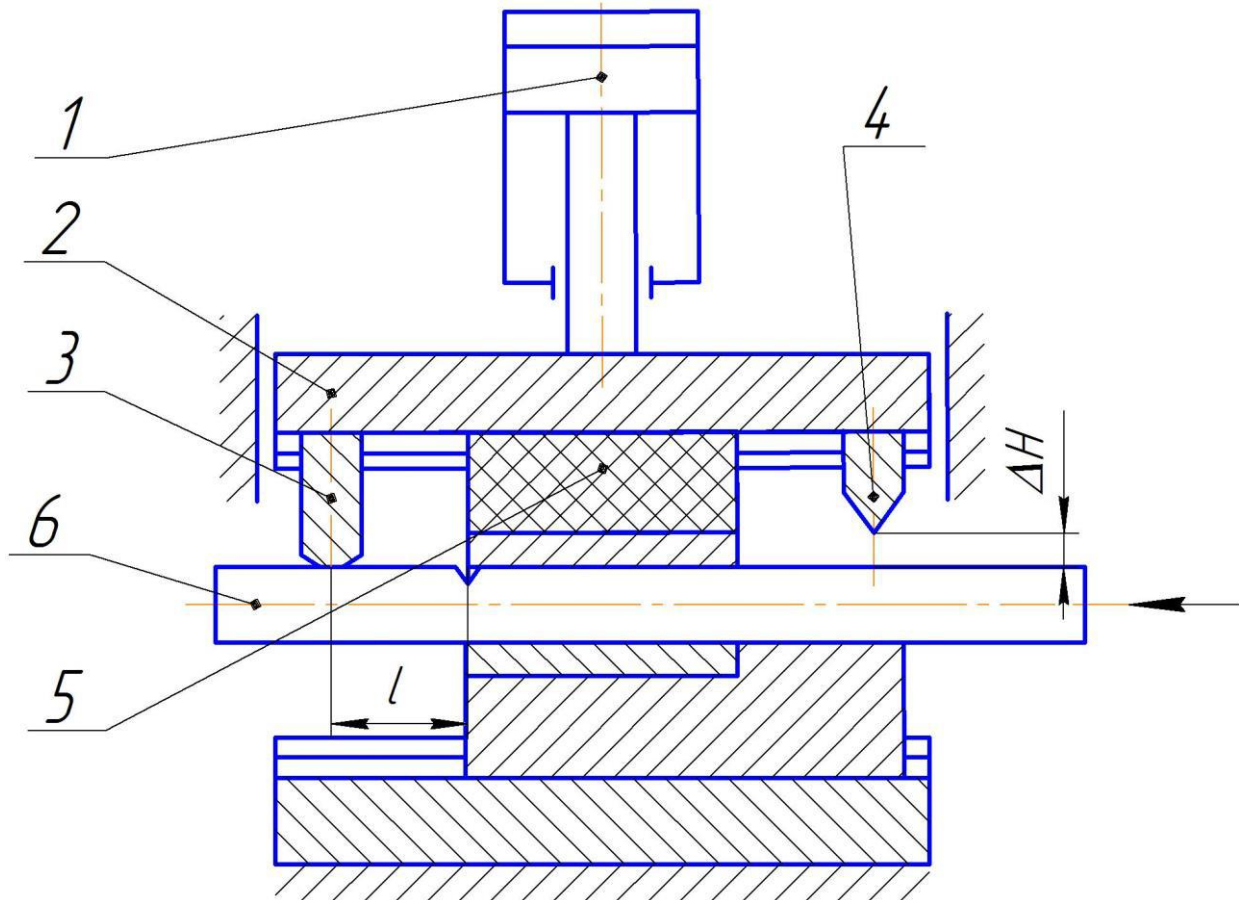


Рис. 2. Установка для разделения проката [12]

В момент разделения проката происходит резкий сброс силы разделения. Система «цилиндр 1, подвижная траверса 2, ломатель 3, нож 4» становится динамически неуравнове-

шенной. Подвижная траверса разгоняется на ходе ΔH и нож 4 наносит на прокат 6 концентратор напряжений. При этом энергия, накопленная в машине за счет упругой деформации станины и привода, расходуется на совершение полезной работы – нанесение концентратора напряжений для ломки изгибом следующей заготовки. Таким образом, в одном цикле работы установки совмещаются две операции: ломка изгибом и нанесение концентратора напряжений в плоскости разделения следующей заготовки, что повышает производительность процесса. Установка статического действия работает в динамическом режиме и обеспечивает повышенную скорость нанесения концентратора напряжений, что повышает качество разделяемых заготовок.

Для оценки величины энергосиловых параметров, необходимых для нанесения эффективного концентратора напряжений, проведены экспериментальные исследования по внедрению в прокат клиновых ножей различной формы.

Для проведения эксперимента разработана оснастка, конструкция которой представлена на рис. 3. Она состоит из станины 1, в которой с возможностью возвратно-поступательного движения установлен ползун 2, где закрепляется инструмент 3 клиновидной формы. В пазах станины располагается образец 4, который укладывается на опору 5. В глухом отверстии ползуна 2 установлена месдоза 6 и к нему, с помощью рычага 7, жестко прикреплена ползушка 8 с возможностью возвратно-поступательного движения относительно направляющей 9 катушки сопротивления 10 с диаметром проволоки 0,08 мм.

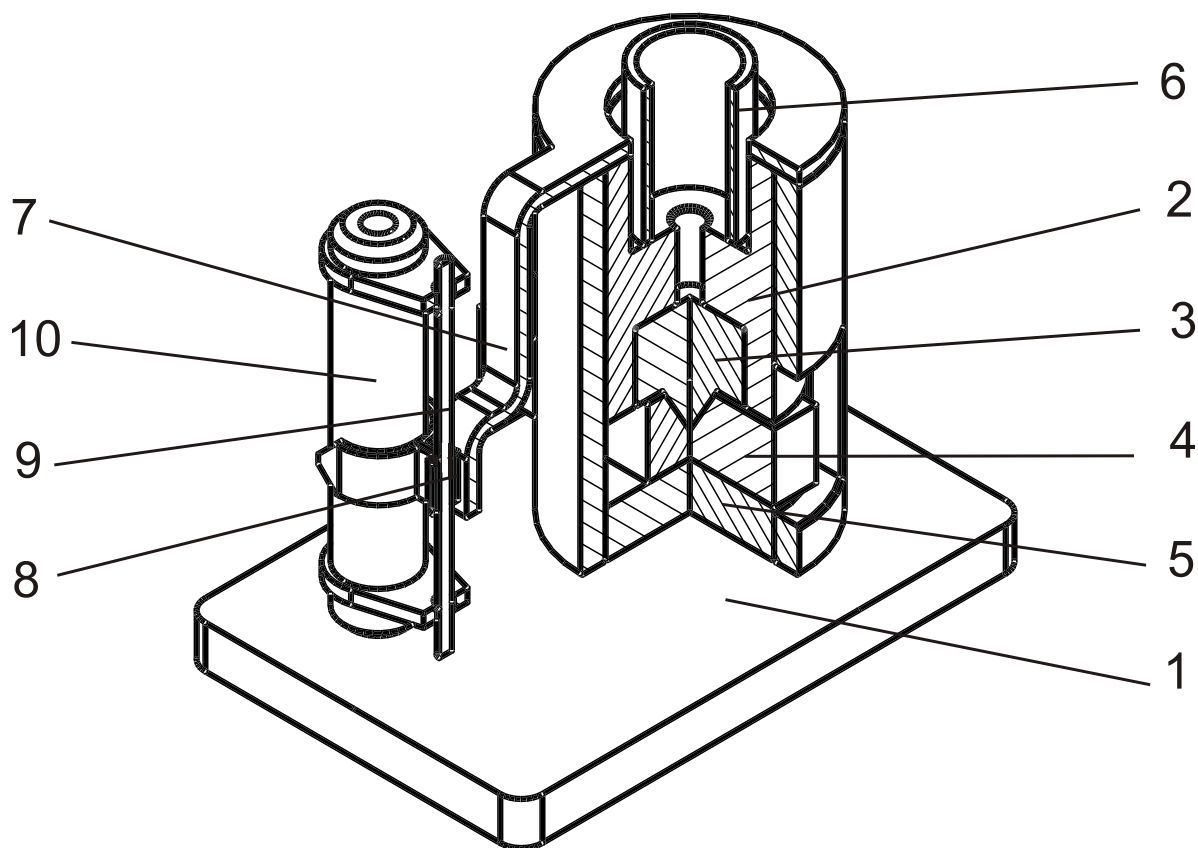


Рис. 3. Конструктивная схема экспериментальной оснастки [13]

В эксперименте использовались цилиндрические и квадратные образцы с размером сечения 16 мм, которые являются характерными представителями материалов в пластическом и хрупком состоянии. Механические свойства материалов образцов представлены в табл. 1.

Таблица 1

Механические свойства материалов образцов

Марка	Форма	$\sigma_T, \text{МПа}$	$\sigma_B, \text{МПа}$	HB	$\delta\%$	$\gamma\%$
Сталь 20	Цилиндрическая	287	471	131	30	63
Сталь 45		408	688	187	20	49
Сталь 40Х		695	879	255	16	56
Сталь ШХ15		487	692	207	25	61
Сталь 20	Прямоугольная	245	440	167	25	55
Д16		264	392	129	10	16
АД1		73	108	25	25	28

Данные о форме и размерах инструмента приведены в табл. 2.

Таблица 2

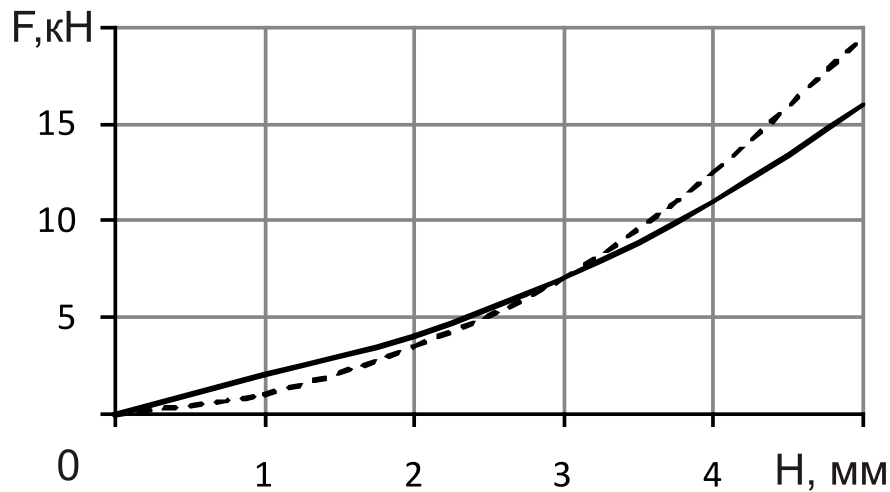
Форма и размеры клиновидного инструмента

Форма	Эскиз	Размеры, мм
Клин		$h = 7 \text{ мм};$ $\alpha = 43^\circ;$ $B = 13 \text{ мм};$ $L = 13 \text{ мм}$
Конус		$h = 12 \text{ мм};$ $\alpha = 28^\circ;$ $D = 13 \text{ мм}$
Пирамида		$h = 11 \text{ мм};$ $\alpha = 31^\circ;$ $S = 13 \text{ мм}$

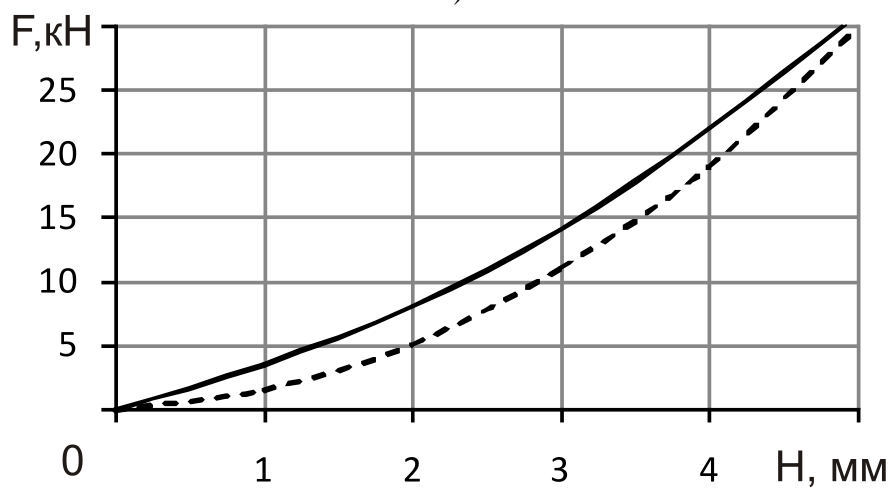
В эксперименте использовались фольговые тензорезисторы ФКТК 10-200С-I, включенные по мостовой схеме. Тарировка мездозы производилась на гидравлическом прессе при статическом нагружении в рабочем диапазоне до 30 кН. В качестве регистрирующего устройства применялась ПЭВМ с установленным специализированным модулем SDI-ADC16-32, который позволяет производить измерения по 16-ти дифференциальным каналам с гальванической развязкой от электрических цепей компьютера.

При проведении эксперимента использовались два параллельных канала для построения зависимости «сила F – перемещение H инструмента». Входной сигнал оцифровывался шестнадцатитбитным аналого-цифровым преобразователем с частотой до 100 кГц с возможностью усиления в диапазоне 1...1000. Регистрация и обработка результатов измерений проводилась с помощью разработанного программного обеспечения.

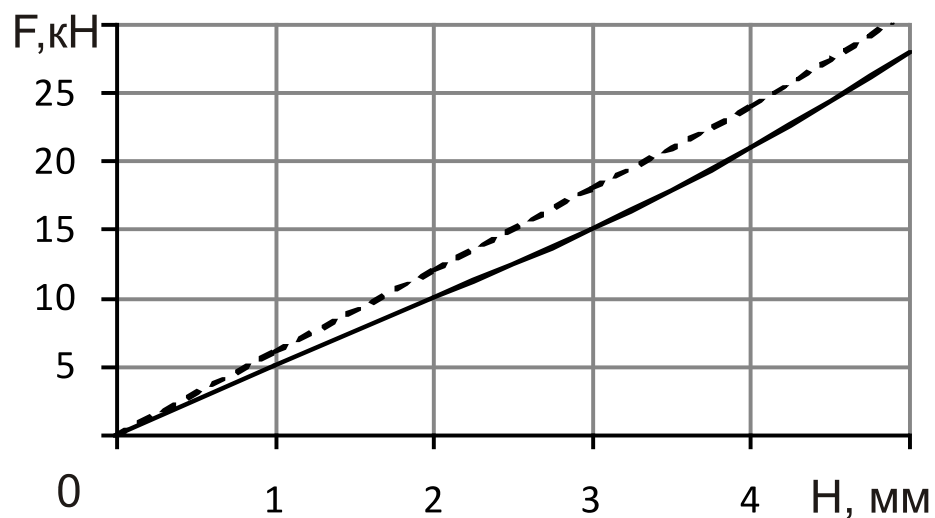
Выборка сравнительных данных результатов экспериментов и теоретических расчетов, выполненных по известным математическим моделям [14] представлены в виде кривых $F = f(H)$ (рис. 4).



а)



б)



в)

..... – расчет; ———— – эксперимент

Рис. 4. График изменения силы внедрения от перемещения инструмента $F = f(H)$ при внедрении конуса в образец из стали 20 (а), пирамиды – в образец из сплава Д16 (б), клина – в образец из стали 20 (в) [14]

Как показано в работе [9], максимальную концентрацию пластической деформации и снижение ударной вязкости обеспечивает надрез треугольной формы. Поэтому его мы и примем за основу.

При способе холодной ломки изгибом, трещина обычно зарождается в одной точке и затем пересекает весь образец. Поэтому концентратор напряжений, нанесенный по всему периметру разрушаемого сечения, не имеет особых преимуществ перед односторонним. В работе [9] показано, что при внедрении инструмента в заготовку на глубину 1...5% от размера сечения, пластическая деформация распространяется на все сечение.

Исходя из рекомендаций, принимаем концентратор напряжений треугольной формы, получаемый внедрением клинового ножа на глубину 3 мм. В соответствии с графиком (рис. 4, в), работа нанесения концентратора напряжений составляет 45 Дж.

При этом экспериментально измеренная общая работа деформирования и разрушения образцов из стали 20 составляет 90 Дж [12], она же соответствует величине потенциальной энергии упругой деформации станины и привода гидравлического пресса (за вычетом потерь на трение).

Таким образом, величина накопленной энергии упругой деформации станины и привода гидравлического пресса является достаточной для нанесения эффективного концентратора напряжения для ломки следующей заготовки, даже с учетом затупления режущих кромок клинового ножа.

ВЫВОДЫ

1. Разработана установка для ломки сортового проката изгибом. Преимуществом предложенной конструкции является то, что энергия, накопленная в машине за счет упругой деформации станины и привода, расходуется на совершение полезной работы – нанесение концентратора напряжений для ломки изгибом следующей заготовки. Таким образом, в одном цикле работы установки совмещаются две операции: ломка изгибом и нанесение концентратора напряжений в плоскости разделения следующей заготовки, что повышает производительность процесса. Установка статического действия работает в динамическом режиме и обеспечивает повышенную скорость нанесения концентратора напряжений, что повышает качество разделяемых заготовок.

2. По результатам проведенных экспериментальных исследований, по внедрению в образец клиновых инструментов различной формы, получены зависимости сил нанесения концентратора напряжений от хода инструмента $F = f(H)$. Результаты экспериментальных исследований удовлетворительно согласуются с теоретическими расчетами, которые выполнены по известным математическим моделям [14], с погрешностью в пределах 5...10%. Погрешность связана с тем, что математическая модель не учитывает упрочнение материала в области деформирования. Кроме того, необходимо более корректно выбирать значения коэффициентов трения скольжения.

3. Проведенные расчеты для стали 20 с концентратором напряжений треугольной формы показывают, что величины накопленной энергии упругой деформации станины и привода гидравлического пресса (примерно 90 Дж) с запасом хватает для нанесения эффективного концентратора напряжения для ломки следующей заготовки (45 Дж), даже с учетом затупления режущих кромок клинового ножа.

СПИСОК ИСПОЛЬЗОВАННОЙ ЛИТЕРАТУРЫ

1. Финкель В. М. *Физика разрушения* / В. М. Финкель. – М. : Металлургия, 1970. – 376 с.
2. Финкель В. М. *Портрет трещины* / В. М. Финкель. – М. : Металлургия, 1981. – 160 с.
3. Шевандин Е. М. *Хладноломкость и предельная пластичность металлов в судостроении* / Е. М. Шевандин, И. А. Разов. – Л. : Судостроение, 1965. – 336 с.
4. Фридман Я. Б. *Механические свойства металлов. Ч.1. Деформация и разрушение* / Я. Б. Фридман. – М. : Машиностроение, 1974. – 472 с.
5. Полухин П. И. *Физические основы пластической деформации : учеб. пособие для вузов* / П. И. Полухин, С. С. Горелик, В. К. Воронцов. – М. : Металлургия, 1982. – 584 с.
6. Партон В. З. *Динамика хрупкого разрушения* / В. З. Партон, В. Г. Борисковский. – М. : Машиностроение, 1988. – 240 с.
7. Степанов Г. В. *Упругопластическое деформирование и разрушение материалов при импульсном нагружении* / Г. В. Степанов. – Киев : Наук. думка, 1991. – 228 с.

8. Полухин П. И. *Сопротивление пластической деформации металлов и сплавов : справочник* / П. И. Полухин, Г. Я. Гун, А. М. Галкин. – М. : *Металлургия*, 1983. – 352 с.
9. Финкель В. М. *Холодная ломка проката* / В. М. Финкель, Ю. И. Головин, Г. Б. Родюков. – М. : *Металлургия*, 1982. – 192 с.
10. Живов Л. И. *К вопросу о динамике вырубного гидравлического пресса* / Л. И. Живов // *Известия вузов*. – 1973. – № 6. – С. 21–25.
11. Сеницкий В. М. *Исследование динамики быстроходных гидравлических прессов* / В. М. Сеницкий // *Кузнечно-штамповочное производство*. – 1995. – № 8. – С. 22–25.
12. Карнаух С. Г. *Совершенствование безотходных способов разделения сортового проката и оборудования для получения заготовок высокого качества : монография*. – Краматорск, 2010. – 237 с.
13. Карнаух С. Г. *Экспериментальные исследования силовых параметров процесса внедрения жесткого клиновидного инструмента в прокат* / С. Г. Карнаух, А. А. Бегунов, М. А. Винников // *Удосконалення процесів та обладнання обробки тиском у машинобудуванні та металургії : зб. наук. пр.* – Краматорськ–Хмельницький, 2002. – С. 91–93.
14. *Математическое моделирование и расчёт силовых параметров при совместном внедрении двух абсолютно жестких клиньев различных высот и углов при вершине* / В. Ф. Потапкин, Л. Л. Роганов, А. В. Сатонин и др. // *Захист металургійних машин від поломок : міжвуз. темат. зб. наук. пр.* – Маріуполь, 2000. – С. 209–216.

REFERENCES

1. Finkel' V. M. *Fizika razrusheniya* / V. M. Finkel'. – М. : *Metallurgija*, 1970. – 376 s.
2. Finkel' V. M. *Portret treshhiny* / V. M. Finkel'. – М. : *Metallurgija*, 1981. – 160 s.
3. Shevandin E. M. *Hladnolomkost' i predel'naja plastichnost' metallov v sudostroenii* / E. M. Shevandin, I. A. Razov. – L. : *Sudostroenie*, 1965. – 336 s.
4. Fridman Ja. B. *Mehanicheskie svojstva metallov. Ch.1. Deformacija i razrushenie* / Ja. B. Fridman □ М. : *Mashinostroenie*, 1974. – 472 s.
5. Poluhin P. I. *Fizicheskie osnovy plasticheskoj deformacii : ucheb. posobie dlja vuzov* / P. I. Poluhin, S. S. Gorelik, V. K. Voroncov. – М. : *Metallurgija*, 1982. – 584 s.
6. Parton V. Z. *Dinamika hrupkogo razrusheniya* / V. Z. Parton, V. G. Boriskovskij. – М. : *Mashinostroenie*, 1988. – 240 s.
7. Stepanov G. V. *Uprugoplasticheskoe deformirovanie i razrushenie materialov pri impul'snom nagruženii* / G. V. Stepanov. – Kiev : *Nauk. dumka*, 1991. – 228 s.
8. Poluhin P. I. *Soprotivlenie plasticheskoj deformacii metallov i splavov : spravocnik* / P. I. Poluhin, G. Ja. Gun, A. M. Galkin. – М. : *Metallurgija*, 1983. – 352 s.
9. Finkel' V. M. *Holodnaja lomka prokata* / V. M. Finkel', Ju. I. Golovin, G. B. Rodjukov. – М. : *Metallurgija*, 1982. – 192 s.
10. Zhivov L. I. *К вопросу о динамике вырубного гидравлического пресса* / L. I. Zhivov // *Izvestija vuzov*. – 1973. – № 6. – С. 21–25.
11. Sinickij V. M. *Issledovanie dinamiki bystrohodnyh gidravlicheskih pressov* / V. M. Sinickij // *Kuznechno-shtampovocnoe proizvodstvo*. – 1995. – № 8. – С. 22–25.
12. Karnauh S. G. *Sovershenstvovanie bezothodnyh sposobov razdelenija sortovogo prokata i oborudovanija dlja poluchenija zagotovok vysokogo kachestva : monografija*. – Kramatorsk, 2010. – 237 s.
13. Karnauh S. G. *Jeksperimental'nye issledovanija silovyh parametrov processa vnedrenija zhestkogo klinovidnogo instrumenta v prokat* / S. G. Karnauh, A. A. Begunov, M. A. Vinnikov // *Udoskonalennja procesiv ta obladnannja obrobki tiskom u mashinobuduванні ta metalurgії : zб. наук. пр.* – Kramators'k–Hmel'nic'kij, 2002. – С. 91–93.
14. *Matematicheskoe modelirovanie i raschjot silovyh parametrov pri sovmestnom vnedrenii dvuh ab-soljutno zhestkih klin'ev razlichnyh vysot i uglov pri vershine* / V. F. Potapkin, L. L. Roganov, A. V. Satonin i dr. // *Zahist metalurgijnih mashin vid polomok : mizhvuz. temat. zб. наук. пр.* – Mariupol', 2000. – С. 209–216.

Карнаух С. Г. – канд. техн. наук, доц., зав. каф. ОПМ ДГМА

ДГМА – Донбасская государственная машиностроительная академия, г. Краматорск.

E-mail: sergey.karnauh@mail.ru

Статья поступила в редакцию 31.03.2017 г.