

УДК 621.7.044

Драгобецкий В. В.  
Пузырь Р. Г.  
Гайкова Т. В.  
Левченко Р. В.

## ОПРЕДЕЛЕНИЕ КОМПОНЕНТ ТЕНЗОРА ДЕФОРМАЦИЙ

Теоретических зависимостей для определения компонент тензора деформаций в зависимости от конструктивных размеров заготовки и инструмента для радиально-ротационного профилирования ободьев колес на данный момент не существует. Имеются формальные зависимости, которые основаны на экспериментальных данных [1, 6], и поэтому распространяются только на исследованные образцы. Поэтому их использование ограничено. Расчет деформаций по выражениям, используемым в практике листовой штамповки и профилирования, не представляется возможным ввиду нелинейности связи между коэффициентами обжима и раздачи с размерами деформирующих роликов и заготовки при получении ободьев колес.

Целью работы является получение аналитических зависимостей, основанных на допущениях теории листовой штамповки и теории упругости, для расчета меридиональных, тангенциальных и радиальных относительных деформаций.

В процессе деформирования в зависимости от геометрии инструмента краевые участки цилиндрической заготовки подвергаются тангенциальному растяжению, а элементы центрального ручья – тангенциальному сжатию, (рис. 1), где  $R_0$  – радиус обечайки.

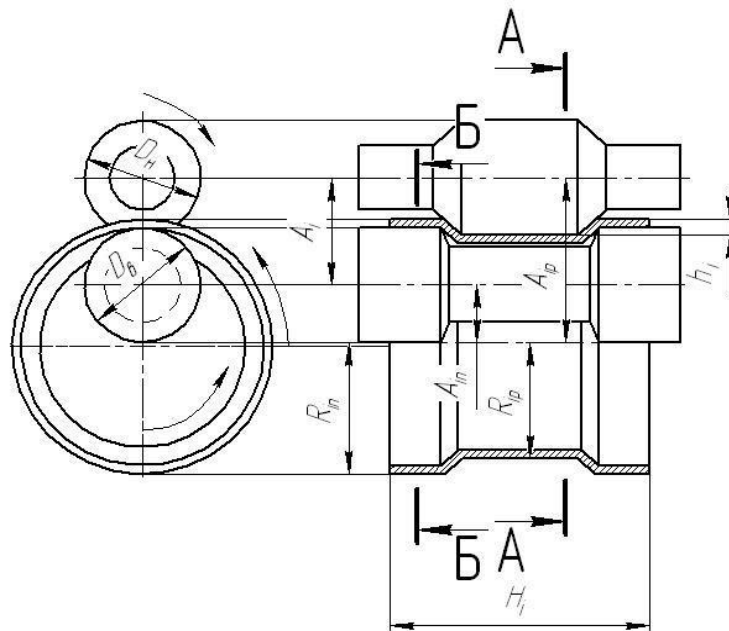


Рис. 1. Формообразование полуфабриката формовочными роликами ( $H_i$  – высота полуфабриката на  $i$  обороте;  $A_i$  – расстояние между центрами инструмента)

В начальный момент зазор между контактными периферийными участками роликов в зоне деформации равен толщине  $t_3$  заготовки, поэтому межосевое расстояние равно  $A = R_g + R_n + t_3$ , где  $R_g, R_n$  – наибольшие радиусы внутреннего и наружного роликов на участках контакта с заготовкой. При подъеме нижнего ролика на величину  $t_3$   $A_1 = A - t_3 = R_g + R_n$ . К этому моменту глубина профиля  $h_i = t_3$ , а величина перекрытия роликов  $b = 0$ . Следовательно, в конце процесса профилирования  $b = h_k - t_3$ ;  $A_k = A_1 - b = R_g + R_n - h_k + t_3$  [1].

Конечная глубина ручья достигается при непрерывной силовой подаче вала машины  $h_k = A - A_k$ . Глубина ручья и подача взаимосвязаны:

$$h_k = b + t_3 = s_{i1} + s_{i2} + \dots + s_{in} = \sum s_i, \quad (1)$$

где  $s_{i1}, s_{i2}, s_{in}$  – подача соответственно за первый, второй и  $n$ -й оборот ролика.

Профилировочными роликами вращающаяся заготовка последовательно перемещается в зону активной пластической деформации. При  $h_i = 0$  углы захвата  $\alpha_n$  и  $\alpha_e$  ограничивают площадь контакта нижнего и верхнего роликов с обечайкой в состоянии покоя, при этом  $\alpha_e \approx 0$ . В процессе профилирования когда  $A \rightarrow A_k$ , после каждого оборота роликов радиус полки полуфабриката увеличивается на величину приращения  $s_{in}$  и радиус ручья уменьшается на величину  $s_{ip}$ , т.е.  $s_i = s_{in} + s_{ip}$ , тогда суммарные приращения  $\sum s_{in} = h_1$  и  $\sum s_{ip} = h_2$ , где  $h_1$  и  $h_2$  – глубина полки и ручья соответственно. Окончательно получим:

$$h_k = h_1 + h_2. \quad (2)$$

Таким образом, конечная глубина ручья формируется из двух слагаемых, каждое из которых зависит от геометрических параметров деформирующего инструмента и заготовки. На практике стремятся обеспечить такое оптимальное соотношение этих слагаемых для одинаковой степени деформации участков ручья и полки, что приводит к получению равнопрочного обода.

Когда заготовка совершит один оборот, вследствие изменения радиусов, размеры зоны контакта для полки и ручья тоже изменятся. Для принятых в колесном производстве коэффициентах раздачи и обжима 1,02–1,06 при определенном соотношении ширины ручья к его высоте, разница в диаметрах полуфабриката после первого перехода профилирования не превышает 40–50 мм, и поэтому отношение размеров зон контакта практически не изменится. Разница в относительной ширине зоны контакта к получаемой за каждый оборот длине окружности уменьшается для ручья и увеличивается для полки, а в пределе стремится к единице. Таким образом, зоны полки получают большую деформацию по сравнению с зонами центрального ручья и для равномерного формообразования требуется варьирование геометрии заготовки при неизменных диаметрах роликов.

Для определения компонент тензора деформаций исходили из таких допущений:

- деформации, которые возникают в упругой зоне при деформировании, не влияют на величину и распределение деформаций в пластической зоне;
- материал заготовки однороден, несжимаем, обладает одинаковыми механическими свойствами по толщине и площади;
- деформации по поверхностям главных радиусов кривизны равномерные;
- кинематические смещения точек заготовки не компенсируются их смещениями в результате деформации [2].

Последнее допущение упрощает схематизацию очага деформации и учитывает только перемещения зон заготовки от сближения осей цилиндров, в то время как дополнительные смещения точек от искажения формы поперечного сечения цилиндра в результате приложения усилия равны нулю.

Среднее значение главной деформации в тангенциальном направлении на  $i$ -ом обороте обечайки может быть определено следующей зависимостью (рис. 2):

$$\text{– зона обжима} \quad \varepsilon_{it} = \frac{A_{0p} - (A_{ip})}{A_{0p}} = \frac{(R_0 + R_n) - (R_0 + R_n - s_{ip})}{R_0 + R_n} = \frac{s_{ip}}{R_0 + R_n}; \quad (3)$$

$$\text{– зона раздачи} \quad \varepsilon_{it} = \frac{A_{in} - A_{on}}{A_{on}} = \frac{(R_0 - R_e + s_{in}) - (R_0 - R_e)}{R_0 - R_e} = \frac{s_{in}}{R_0 - R_e}, \quad (4)$$

где  $A_{0p}, A_{on}$  – начальные расстояния между осями ролика и заготовки в зонах ручья и полки соответственно;

$R_0, R_n, R_6$  – радиусы заготовки, наружного и внутреннего роликов соответственно.

Среднее значение относительной деформации в меридиональном направлении на  $i$ -ом обороте заготовки находим из соотношения, используя методику [3–5], (рис. 3)

$$\varepsilon_{im} = \frac{l_1 + l_2 + l_3 + l_4 + l_5 - l_0}{l_0} = \frac{l_1 + l_2 + l_3 + l_4 + l_5}{l_0} - 1, \quad (5)$$

где  $l_1$  – длина участка полки;

$l_2$  – длина дуги окружности,  $l_2 = \frac{\pi(r_6 + s)\alpha_{i6}}{180}$ ;

$l_3$  – длина дуги окружности,  $l_3 = \frac{\pi r_n \alpha_{in}}{180}$ ;

$l_4$  – длина наклонного участка,  $l_4 = \sqrt{(r_6 + z + r_n)^2 - h_i^2}$ ;

$l_5$  – длина участка центрального ручья,  $l_5 = l_n - r_n$

$l_n$  – длина половины ширины наружного ролика;

$l_0$  – половина ширины заготовки;

$h_i$  – глубина ручья на  $i$ -ом обороте,  $h_i = s_{ip} + s_{in}$ ;

$r_6, r_n$  – радиусы закругления внутреннего и наружного роликов;

$z$  – зазор между деформирующими роликами, обычно  $z = s$ ;

$s$  – толщина металла заготовки;

$\alpha_{i6}, \alpha_{in}$  – углы охвата металлом радиусов закругления роликов на  $i$ -ом обороте.

Подставляя в выражение (5) значения переменных и проводя несложные преобразования, будем иметь

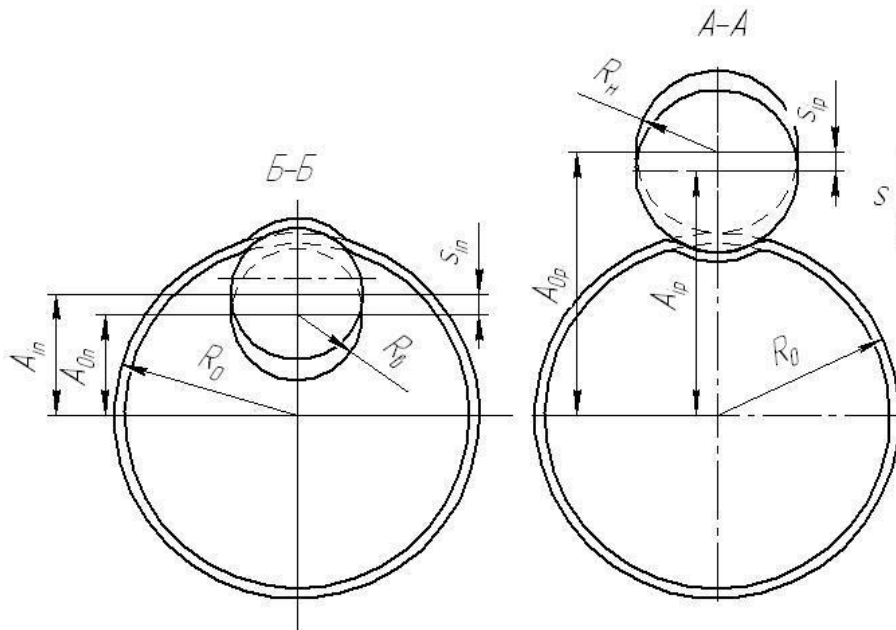


Рис. 2. К расчету средних деформаций в тангенциальном направлении (разрезы А-А и Б-Б из рис. 1)

$$\varepsilon_{im} = \frac{\frac{\pi}{180} ((r_6 + s)\alpha_{i6} + r_n \alpha_{in}) + \sqrt{(r_6 + s + r_n)^2 - h_i^2} - (r_n + s + r_6(1+k))}{r_6(1+k) + s + l_n}, \quad (6)$$

где  $k = \frac{\Delta}{r_6}$ ;

$\Delta$  – смещение заготовки в направлении центра ручья.

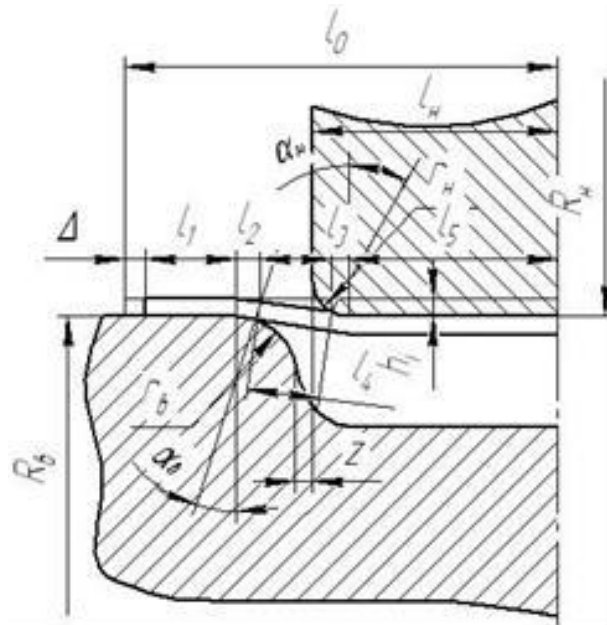


Рис. 3. К расчету меридиональных деформаций

Углы охвата металлом радиусов закругления роликов  $\alpha_{ip}$ ,  $\alpha_{in}$  можно выразить через подачи  $s_{ip}$ ,  $s_{in}$  [6]

$$\cos \alpha_{ip} = 1 - \frac{s_{ip}}{r_H}, \quad \cos \alpha_{in} = 1 - \frac{s_{in}}{r_0}, \quad (7)$$

$$\alpha_{ip} = \arccos \left( 1 - \frac{s_{ip}}{r_H} \right), \quad \alpha_{in} = \arccos \left( 1 - \frac{s_{in}}{r_0} \right). \quad (8)$$

Среднее значение относительной деформации в радиальном направлении

$$\varepsilon_r = \frac{s_i}{s_0} - 1, \quad (9)$$

где  $s_i$  – толщина заготовки после  $i$ -го оборота.

Толщину заготовки на каждом шаге подачи или обороте заготовки определим из условия постоянства объема

– для участка обжима

$$s_i = \frac{s_0 (R_0 + R_H) (r_0 (1+k) + s + l_H)}{(R_0 + R_H - s_{ip}) \left( \frac{\pi}{180} ((r_0 + s) \alpha_{ip} + r_H \alpha_{in}) + \sqrt{(r_0 + s_0 + r_H)^2 - s_{ip}^2} + l_H + r_H \right)}; \quad (10)$$

– для участка раздачи

$$s_i = \frac{s_0 (R_0 - R_0) (r_0 (1+k) + s + l_H)}{(R_0 - R_0 + s_{in}) \left( \frac{\pi}{180} ((r_0 + s) \alpha_{ip} + r_H \alpha_{in}) + \sqrt{(r_0 + s_0 + r_H)^2 - s_{in}^2} + l_H + r_H \right)}. \quad (11)$$

Наиболее благоприятными условиями профилирования будут такие, когда тангенциальные деформации в зоне обжима и раздачи равны между собой, т.е.

$$\varepsilon_{itoto} = \varepsilon_{itпра} = \frac{s_{ip}}{R_0 + R_H} = \frac{s_{in}}{R_0 - R_0}, \quad \frac{s_{ip}}{s_{in}} = \frac{R_0 + R_H}{R_0 - R_0}. \quad (12)$$

Немаловажной задачей в технологии профилирования ободьев колес является определение коэффициента раздачи и обжима в зависимости от начальных условий: принятой подачи, известных радиусов наружного, внутреннего роликов и размеров заготовки – прямая

задача. И по известным коэффициентам раздачи и обжима, и размерам готовой детали – определение радиусов наружных и внутренних роликов, а также геометрии заготовки – обратная задача.

Решим прямую задачу для первого перехода профилирования.

Суммарную относительную деформацию заготовки, зависящую от сближения осей деформирующих роликов, можно выразить следующим образом

$$\varepsilon_{тссу} = \frac{(R_H + R_B) - (R_H + R_B - s_i)}{R_H + R_B} = \frac{s_i}{R_H + R_B}, \quad (13)$$

где  $s_i$  – суммарная подача

$$s_i = s_{in} + s_{ip}. \quad (14)$$

Тогда должно выполняться равенство

$$\varepsilon_{тссу} = \varepsilon_{итото} + \varepsilon_{итпра} = \frac{s_i}{R_H + R_B} = \frac{s_{ip}}{R_0 + R_H} + \frac{s_{in}}{R_0 - R_г}. \quad (15)$$

Подставляя в это равенство значение подачи для зоны полки из условия (14) и проводя несложные преобразования, будем иметь величину подачи для зоны ручья

$$s_{ip} = s_i \frac{(R_0 - R_г)^2}{(R_H + R_B)^2}, \quad (16)$$

отсюда для зоны полки

$$s_{in} = s_i \left( 1 - \frac{(R_0 - R_г)^2}{(R_H + R_B)^2} \right). \quad (17)$$

Но данные выражения учитывают распределение подач приближенно, так как выведены из равенства относительных деформаций, которые можно суммировать лишь при малых пластических деформациях [7, 8].

Наиболее точным будет условие равенства истинных деформаций

$$e_{тсум} = e_{итобж} + e_{итразд} = \ln \frac{R_H + R_г - s_i}{R_H + R_г} = \ln \frac{R_0 + R_H - s_{ip}}{R_0 + R_H} + \ln \frac{R_0 - R_г + s_{in}}{R_0 - R_г}. \quad (18)$$

Отсюда, используя соотношение (14), можно выразить величину подачи в зоне ручья и полки

$$s_{ip} = \frac{1}{2} \left[ \frac{(2R_0 + R_H - R_B - s_i) - \sqrt{(2R_0 + R_H - R_B - s_i)^2 - 4 \left( (R_0 - R_г)(R_0 + R_H - s_i) - \frac{(R_H - R_B - s_i)(R_0 + R_H)(R_0 - R_г)}{R_H - R_B} \right)}}{(2R_0 + R_H - R_B - s_i) - \sqrt{(2R_0 + R_H - R_B - s_i)^2 - 4 \left( (R_0 - R_г)(R_0 + R_H - s_i) - \frac{(R_H - R_B - s_i)(R_0 + R_H)(R_0 - R_г)}{R_H - R_B} \right)}} \right], \quad (19)$$

$$s_{in} = s_i - \frac{1}{2} \left[ \frac{(2R_0 + R_H - R_B - s_i) - \sqrt{(2R_0 + R_H - R_B - s_i)^2 - 4 \left( (R_0 - R_г)(R_0 + R_H - s_i) - \frac{(R_H - R_B - s_i)(R_0 + R_H)(R_0 - R_г)}{R_H - R_B} \right)}}{(2R_0 + R_H - R_B - s_i) - \sqrt{(2R_0 + R_H - R_B - s_i)^2 - 4 \left( (R_0 - R_г)(R_0 + R_H - s_i) - \frac{(R_H - R_B - s_i)(R_0 + R_H)(R_0 - R_г)}{R_H - R_B} \right)}} \right]. \quad (20)$$

Полученные зависимости намного сложнее, чем формулы (16) и (17) и, хотя они позволяют устанавливать связь геометрии инструмента и суммарной подачи с коэффициентами обжима и раздачи, то есть прогнозировать размеры полуфабриката после перехода профилирования, но их применение остается затруднительным для последующих расчетов. Поэтому, в дальнейшем, для вычисления деформированного состояния, построения переходов профилирования с определением необходимых коэффициентов раздачи и обжима будем использо-

вать выражения (16) и (17) с введением в них поправочных коэффициентов, которые учитывают соотношения подач для относительных и логарифмических деформаций.

Тогда (16) и (17) будут иметь вид

$$s_{ip} = 0,57 \frac{(R_0 - R_g)^2}{(R_H + R_B)^2} s_i, \quad (21)$$

$$s_{in} = s_i \left( 1 - 0,57 \frac{(R_0 - R_g)^2}{(R_H + R_B)^2} \right). \quad (22)$$

Далее можно рассчитать конечные размеры полуфабриката, учитывая равенства  $\sum s_{in} = h_1$  и  $\sum s_{ip} = h_2$ , где  $h_1$  и  $h_2$  – глубина полки и ручья соответственно,  $h_k = h_1 + h_2$ .

Коэффициенты раздачи и обжима равны

$$k_{разд} = \frac{R_n}{R_0}, \quad k_{обж} = \frac{R_0}{R_p}, \quad (23)$$

где  $R_n, R_p$  – радиусы посадочной полки и ручья соответственно.

Относительная деформация через данные коэффициенты определяется так

$$\varepsilon_{ипра} = \frac{R_n}{R_0} - 1, \quad \varepsilon_{итото} = \frac{R_0}{R_p} - 1. \quad (24)$$

Приравнивая только что полученные формулы с выражениями для тангенциальной деформации (3) и (4), получим зависимости для определения размеров ручья и полки

$$R_p = \frac{R_0}{\left( \frac{s_{ip}}{R_0 + R_n} + 1 \right)}, \quad R_n = \left( \frac{s_{in}}{R_0 - R_g} + 1 \right) R_0. \quad (25)$$

Учитывая зависимости (21) и (22), окончательно

$$R_p = \frac{R_0}{\left( 0,57 \frac{(R_0 - R_g)^2}{(R_0 + R_n)(R_H + R_B)^2} h_k + 1 \right)}, \quad (26)$$

$$R_n = \left( h_k \left( \frac{1}{R_0 - R_g} - 0,57 \frac{(R_0 - R_g)}{(R_H + R_B)^2} \right) + 1 \right) R_0. \quad (27)$$

Размер  $h_k$  задан конструкторским чертежом обода – это перепад радиусов между зонной полки и зоной ручья. Изменяя радиус заготовки и радиусы деформирующего инструмента, будем получать различные коэффициенты раздачи и обжима, тем самым прогнозировать необходимые размеры полуфабриката на переходах профилирования.

## ВЫВОДЫ

Таким образом, основываясь на допущениях, приведенных выше, получены аналитические выражения для расчета относительных тангенциальных, меридиональных и радиальных деформаций. Определены среднее утонение профиля для зон раздачи и обжима и размеры полуфабриката в зависимости от заданной подачи и радиусов профилирующих роликов для каждого  $i$ -го оборота обечайки. Это позволит при проектировании технологии радиально-ротационного профилирования и расчете напряженно-деформированного состояния учитывать упрочнение металла после каждого единичного обжатия и прогнозировать степень деформации на каждом переходе для более точного ее распределения по операциям профилирования.

## СПИСОК ИСПОЛЬЗОВАННОЙ ЛИТЕРАТУРЫ

1. Выбор исходного металла при радиальном профилировании / Н. В. Потехушин, В. Ф. Троян, П. И. Шпиро [и др.] – *Автомобильная промышленность*. – 1976. – №8. – С. 33–36.
2. Биргер И. А. Расчет на прочность деталей машин: Справочник / И. А. Биргер, Б. Ф. Шор, Г. Б. Иосилевич. – М.: Машиностроение, 1993. – 640 с.
3. Справочник конструктора штампов: Листовая штамповка / Под общ. ред. Л. И. Рудмана. – М.: Машиностроение, 1988. – 496 с.
4. Исаченков Е. И. Штамповка резиной и жидкостью / Е. И. Исаченков. – М.: Машиностроение, 1967. – 367 с.
5. Проценко П. Ю. Розрахунок зусилля втискування ролика в тонкостінну трубу / П. Ю. Проценко // Міжнародна науково-технічна конференція «Прогресивна техніка технологія та інженерна освіта», м. Одеса, 22 – 25 червня 2015 р.: Матеріали конференції. – Одеса-Київ, 2015. – С. 69–71.
6. Потехушин Н. В. Исследование процесса радиального профилирования / Н. В. Потехушин // *Автомобильная промышленность*. – 1976. – №4. – С. 31–35.
7. Попов Е. А. Основы теории листовой штамповки / Е. А. Попов. – М.: Машиностроение, 1967. – 280 с.
8. Сторожев М. В. Теория обработки металлов давлением / М. В. Сторожев, Е. А. Попов. – М.: Машиностроение, 1977. – 423 с.

## REFERENCES

1. Vybór ishodnogo metalla pri radial'nom profilirovanii / N. V. Potekushin, V. F. Trojan, P. I. Shpiro [i dr.] – *Avtomobil'naja promyshlennost'*. – 1976. – №8. – S. 33–36.
2. Birger I. A. Raschet na prochnost' detalej mashin: Spravochnik / I. A. Birger, B. F. Shor, G. B. Iosilevich. – M.: Mashinostroenie, 1993. – 640 s.
3. Spravochnik konstruktora shtampov: Listovaja shtampovka / Pod obshh. red. L. I. Rudmana. – M.: Mashinostroenie, 1988. – 496 s.
4. Isachenkov E. I. Shtampovka rezinoj i zhidkost'ju / E. I. Isachenkov. – M.: Mashinostroenie, 1967. – 367 s.
5. Procenko P. Ju. Rozrahunok zusillja vtiskuvannja rolika v tonkostinnu trubu / P. Ju. Procenko // *Mizhnarodna naukovo-tehnichna konferencija «Progresivna tehnika tehnologija ta inzhenerna osvita», m. Odesa, 22 – 25 chervnja 2015 r.: Materiali konferencii.* – Odesa-Kiiv, 2015. – S. 69–71.
6. Potekushin N. V. Issledovanie processa radial'nogo profilirovanija / N. V. Potekushin // *Avtomo-bil'naja promyshlennost'*. – 1976. – №4. – S. 31–35.
7. Popov E. A. Osnovy teorii listovoj shtampovki / E. A. Popov. – M.: Mashinostroenie, 1967. – 280 s.
8. Storozhev M. V. Teorija obrabotki metallov davleniem / M. V. Storozhev, E. A. Popov. – M.: Mashinostroenie, 1977. – 423 s.

Драгобецкий В. В. – д-р техн. наук, проф., зав. каф. ТМ КрНУ

Пузырь Р. Г. – канд. техн. наук, доц. каф. ТМ КрНУ

Гайкова Т. В. – канд. техн. наук, доц. каф. ТМ КрНУ

Левченко Р. В. – канд. техн. наук, ст. преп. каф. ТМ КрНУ

КрНУ – Кременчугский национальный университет имени Михаила Остроградского, г. Кременчук.

E-mail: puzyruslan@gmail.com

Статья поступила в редакцию 14.03.2017 г.