

УДК 539.3

## ПОСТАНОВКА ЕВОЛЮЦІЙНОЇ ГЕОМЕТРИЧНО НЕЛІНІЙНОЇ ЗАДАЧІ МЕХАНІКИ РУЙНУВАННЯ ДЛЯ ПРОСТОРОВИХ ТІЛ ОБЕРТАННЯ ТА ПРИЗМАТИЧНИХ ТІЛ

**В.А. Баженов,**  
д-р техн. наук, професор

**І.І. Солодей,**  
д-р техн. наук, старший науковий співробітник

**М.О. Вабішевич,**  
канд. техн. наук

**Р.Л. Стригун**

*Київський національний університет будівництва і архітектури, Київ  
Повітрофлотський просп., 31, м. Київ, 03680*

Розглянута постановка задачі механіки руйнування для неоднорідних просторових тіл обертання та призматичних тіл з тріщинами під дією динамічних навантажень з урахуванням великих пластичних деформацій.

**Ключові слова:** динаміка, великі пластичні деформації, тріщина, призматичні тіла, тіла обертання, напіваналітичний метод скінчених елементів, спеціальний скінчений елемент.

**Вступ.** Широке використання в різних галузях техніки знаходять елементи та деталі, що представляють собою масивні і тонкостінні тіла обертання та призматичні тіла, які в процесі виготовлення або експлуатації знаходяться в умовах великих пластичних деформацій. Такі режими характерні для прокладок ущільнення, заклепок в сполучних операціях, заготовок при обробці металів тиском (витяжка, осадка) і т.і.

Як правило, під дією зовнішніх факторів, тіла що розглядаються зазнають суттєвої формозміни в умовах динамічного навантаження. Оцінка можливості використання подібних технологічних процесів та експлуатації елементів деталей значною мірою залежить від ймовірності формування та розвитку тріщин. Подальше вдосконалення таких конструктивних рішень залежить від достовірності інформації про особливості зміни картини напружено-деформованого стану виділеного класу об'єктів в процесі деформування. У зв'язку з цим зростає актуальність розробки методів дослідження пластичного формозмінення тіл під дією динамічного навантаження з урахуванням геометричної нелінійності, появи та розвитку тріщин.

**1. Постановка задачі.** Опис геометричних і механічних характеристик об'єктів, початкових і граничних кінематичних умов, зовнішніх навантажень здійснюється в базисній ортогональній круговій циліндричній або декартовій системах координат  $Z^i$ .

Для опису напружень та деформацій використовується місцева криволінійна система координат  $x^i$ , пов'язана із конфігурацією поперечного перерізу тіла.

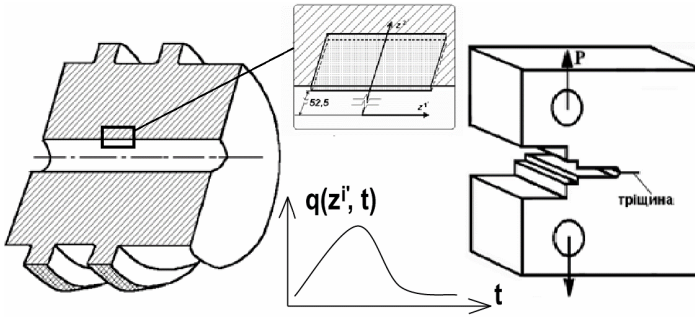


Рис. 1. Тіла обертання та призматичні тіла із тріщинами під дією динамічного навантаження

Вважається, що в будь-якій точці тіла відомий однозначний зв'язок між базисною і місцевою системами координат, який визначається за допомогою прямого і зворотнього тензорів перетворення координат:

$$z^{i'} = \frac{\partial Z^{i'}}{\partial x^j}, \quad x^{i,j'} = \frac{\partial x^i}{\partial Z^{j'}}. \quad (1)$$

Тут і надалі, індекси, що позначені латинськими літерами, приймають значення 1, 2, 3; а грецькими – 1, 2; кома перед індексом показує операцію диференціювання.

Коваріантні компоненти метричного тензора місцевої системи координат можна представити через коваріантні компоненти базисної системи:

$$g_{ij} = z^{m'}_{,i} z^{n'}_{,j} g_{m'n'}. \quad (2)$$

Контраваріантні компоненти знаходяться по відомим коваріантним:

$$g^{ij} = \frac{A(g_{ij})}{g}, \quad (3)$$

де  $A(g_{ij})$  - алгебраїчне доповнення до елемента  $g_{ij}$ ,  $g = \det[g_{ij}]$  - визначник матриці.

Місцева система координат  $x^i$  пов'язана з матеріальними частками тіла і при навантаженні тіла деформується разом з ним. У цьому випадку зміна метричних характеристик координатної системи в кожній точці є мірою деформації, що дозволяє однозначно визначити геометрію деформованого тіла виходячи з його початкового стану. У подальшому будемо розрізняти три конфігурації тіла: відлікову початкову, відлікову змінну і актуальну. Компоненти метричного тензора цих станів позначимо відповідно  $\bar{g}_{ij}$ ,  $g_{ij}$ ,  $G_{ij}$ . Відлікову змінну конфігурацію приймаємо досить близькою до актуальної, так щоб у порівнянні з величиною метричного тензора  $g_{ij}$  приріст  $\Delta G_{ij} = G_{ij} - g_{ij}$  був малою величиною.

Компоненти тензора деформацій  $\varepsilon^{ij}$  в актуальній конфігурації визначимо, використовуючи міру деформацій Фінгера [6], контраваріантні

компоненти якої дорівнюють відповідним компонентам метричного тензора відлікової початкової конфігурації  $F^{ij} = \bar{g}^{ij}$ :

$$\varepsilon^{ij} = \frac{1}{2}(F^{ij} - G^{ij}) = \frac{1}{2}(\bar{g}^{ij} - G^{ij}). \quad (4)$$

Використовуючи змінну відлікову конфігурацію можна (4) представити у вигляді суми

$$\varepsilon^{ij} = \frac{1}{2}(\bar{g}^{ij} - g^{ij} + g^{ij} - G^{ij}) = \frac{1}{2}(\bar{g}^{ij} - g^{ij}) + \frac{1}{2}(g^{ij} - G^{ij}) = \bar{\varepsilon}^{ij} + \varepsilon^{ij}, \quad (5)$$

де  $\bar{\varepsilon}^{ij} = \frac{1}{2}(\bar{g}^{ij} - g^{ij})$  - деформації тіл у відліковій змінній конфігурації по відношенню до початкового стану;  $\varepsilon^{ij} = \frac{1}{2}(g^{ij} - G^{ij})$  - деформації тіла в актуальній конфігурації по відношенню до відлікової змінної.

Подамо деформації  $\varepsilon^{ij}$  через переміщення  $U^{\alpha'}$ , задані в базисній системі координат.

На рис. 2 показано положення деякої точки А, що належить меридіональному перетину тіла змінної відлікової і актуальної конфігурації. Нове положення точки А в системі  $Z^{i'}$  визначається координатами:

$$Z^{\alpha'} = \bar{Z}^{\alpha'} + U^{\alpha'}. \quad (6)$$

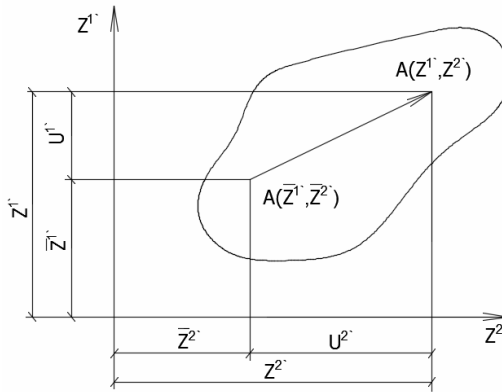


Рис. 2. Змінна відлікова і актуальна конфігурації

Диференціюючи за координатами місцевої системи  $x^i$ , отримаємо компоненти тензора перетворень:

$$Z_{,\beta}^{\alpha'} = \bar{Z}_{,\beta}^{\alpha'} + U_{,\beta}^{\alpha'}. \quad (7)$$

Коваріантні компоненти метричного тензора в актуальній конфігурації рівні:

$$G_{\alpha\beta} = \bar{g}_{\alpha\beta} + \Delta G_{\alpha\beta}, \quad G_{33} = \bar{g}_{33} + \Delta G_{33}, \quad (8)$$

де

$$\Delta G_{\alpha\beta} = (Z_{,\alpha}^{\nu'} U_{,\beta}^{\nu'} + Z_{,\beta}^{\nu'} U_{,\alpha}^{\nu'} + U_{,\alpha}^{\nu'} U_{,\beta}^{\nu'}). \quad (9)$$

Контраваріантні компоненти  $G^{\alpha\beta}$  визначаються з умови:

$$G^{\alpha\beta} G_{\beta\gamma} = \delta_\gamma^\alpha, \\ G^{\alpha\beta} G_{\beta\gamma} - \delta_\gamma^\alpha = (\bar{g}^{\alpha\beta} + \Delta G^{\alpha\beta})(\bar{g}_{\beta\gamma} + \Delta G_{\beta\gamma}) - \delta_\gamma^\alpha = 0. \quad (10)$$

Відкидаючи вираз малих величин  $\Delta G^{\alpha\beta} \Delta G_{\beta\gamma}$ , отримаємо:

$$\Delta G^{\alpha\beta} \bar{g}_{\beta\gamma} + \bar{g}^{\alpha\beta} \Delta G_{\beta\gamma} = 0, \\ \Delta G^{\alpha\eta} \bar{g}_{\beta\gamma} = -\bar{g}^{\alpha\beta} \Delta G_{\beta\gamma} \bar{g}^{\eta\gamma}. \quad (11)$$

Повертаючись до (5), із врахуванням (11) маємо:

$$\Delta \varepsilon^{ij} = \frac{1}{2}(\bar{g}^{ij} - G^{ij}) = \frac{1}{2}(\bar{g}^{ij} - \bar{g}^{ij} + G^{im} \Delta G_{mn} G^{ny}) \approx \frac{1}{2} \bar{g}^{im} \bar{g}^{jn} \Delta G_{mn}. \quad (12)$$

Для неоднорідних кругових тіл обергання та призматичних прямокутних тіл із змінною площею поперечного перерізу, в силу збіжності  $x^3$  і  $Z^3$ , та ортогональності їх до площини поперечного перерізу в циліндричній системі координат ( $0 \leq x^3 \leq 2\pi$ ):

$$z'_{,\alpha} = z'_{,3} = 0, \quad z'_{,3} = 1, \quad (13)$$

в декартовій ( $0 \leq x^3 \leq 2$ ):

$$z'_{,\alpha} = z'_{,3} = 0, \quad z'_{,3} = a, \quad (14)$$

де  $a$  – половина довжини тіла.

Враховуючи (13) і (14), коваріантні компоненти деформації актуальної конфігурації відносно змінної відлікової приймають вигляд в ортогональній циліндричній системі координат:

$$\varepsilon_{\alpha\beta} = \frac{1}{2} \left( z'_{,\alpha} u'_{\gamma',\beta} + z'_{,\beta} u'_{\gamma',\alpha} \right), \\ \varepsilon_{\alpha 3} = \frac{1}{2} \left( u_{3',\alpha} + z'_{,\alpha} u'_{\gamma',3} - \frac{2z'_{,\alpha} u_{3'}}{Z^{2'}} \right), \quad (15)$$

$$\varepsilon_{33} = u_{3',3} + Z^{2'} u_{2'},$$

в декартовій:

$$\varepsilon_{\alpha\beta} = \frac{1}{2} \left( z'_{,\alpha} u'_{\gamma',\beta} + z'_{,\beta} u'_{\gamma',\alpha} \right), \\ \varepsilon_{\alpha 3} = \frac{1}{2} \left( a u_{3',\alpha} + z'_{,\alpha} u'_{\gamma',3} \right), \quad (16) \\ \varepsilon_{33} = a u_{3',3}.$$

Згідно до прийнятих гіпотез геометричні рівняння (12) справедливі при малих деформаціях  $\Delta \varepsilon_{ij}$  і великих переміщеннях, а (15) і (16) тільки при малих деформаціях і малих переміщеннях.

Повні напруження можна представити у вигляді:

$$\sigma^{ij} = \bar{\sigma}^{ij} + \Delta \sigma^{ij}, \quad (17)$$

де  $\bar{\sigma}^{ij}$  – напруження, досягнуті під час деформування тіла у відліковій конфігурації,  $\Delta\sigma^{ij}$  - збільшення напружень, обумовлене деформаціями тіла при деформації від змінної відлікової до актуальної конфігурації.

Компоненти тензора напружень в місцевій системі координат виражаються через компоненти тензора деформацій на основі узагальненого закону Гука [3]:

$$\sigma^{ij} = d^{ijkl} \varepsilon_{kl}. \quad (18)$$

В ізотропному тілі компоненти тензора пружних сталей  $d^{ijkl}$  пов'язані з коефіцієнтами Ляме  $\lambda$  і  $\mu$  співвідношеннями [3, 5]:

$$d^{ijkl} = \lambda g^{ij} g^{kl} + \mu (g^{il} g^{jk} + g^{jl} g^{ik}), \quad (19)$$

де  $\lambda = \frac{E\nu}{(1-2\nu)(1+\nu)}$ ,  $\mu = \frac{E}{2(1+\nu)}$ ,  $E = E(Z^i)$ ,  $\nu = \nu(Z^i)$  - значення модуля пружності і коефіцієнта Пуассона в точці тіла, що розглядається.

Припускається, що в процесі навантаження в об'ємі тіла виникають пружні  $\varepsilon_{ij}^e$  і миттєві пластичні  $\varepsilon_{ij}^p$  деформації. Опис пластичного деформування матеріалу ґрунтується на наступних загальних гіпотезах та припущеннях, що базуються на експериментальних даних [3]:

1. Матеріал тіла однорідний і ізотропний, зміна його об'єму - лінійно-пружна:

$$\varepsilon_{kk}^p = 0. \quad (20)$$

2. Компоненти тензора приросту деформацій  $d\varepsilon_{ij}$  складаються з приросту пружних  $d\varepsilon_{ij}^e$  і пластичних  $d\varepsilon_{ij}^p$  складових:

$$d\varepsilon_{ij} = d\varepsilon_{ij}^e + d\varepsilon_{ij}^p. \quad (21)$$

3. Зворотна частина тензора приросту деформацій однозначно пов'язана з тензором напружень і його приростом:

$$d\varepsilon_{ij}^e = k_{ijkl} d\sigma^{kl} + dk_{ijkl} \sigma^{kl}. \quad (22)$$

4. Область пружних деформацій обмежена поверхнею текучості, рівняння якої в просторі напружень має вигляд:

$$f(\sigma^{ij}, \chi) = 0, \quad (23)$$

де  $\chi$  - параметр зміцнення.

5. У відповідності з асоційованим законом пластичної течії пластичні деформації розвиваються по нормалі до поверхні текучості:

$$d\varepsilon_{ij}^p = d\lambda \frac{\partial f}{\partial S_{ij}} = d\lambda S_{ij}. \quad (24)$$

Для ізотропно зміцнюваного матеріалу при умові текучості Мізеса рівняння поверхні має вигляд:

$$f = \frac{1}{2} S_{ij} S^{ij} - \tau_s^2(\chi), \quad (25)$$

де  $\tau_s$  - границя текучості при чистому зсуві,  $\chi = \int \sqrt{\frac{2}{3} d\varepsilon_{ij}^p d\varepsilon_{ij}^p}$  - параметр

Одквіста,  $S^{ij} = \sigma^{ij} - \sigma_0 g^{ij}$  - компоненти девіатора напружень,  $\sigma_0 = \frac{1}{3} \sigma^{ij} g_{ij}$ .

Рух неоднорідного ізотропного тіла, об'ємом  $V$ , обмеженого поверхнею  $S$  описується рівнянням, що є наслідком принципу Д'Аламбера, покомпонентна форма якого в криволінійній системі координат приймає вигляд:

$$\frac{1}{\sqrt{g}} \frac{\partial}{\partial x^i} \left( \sqrt{g} z_{,k}^{j'} \sigma^{ki} \right) + f^{j'} = \rho \ddot{u}^{j'}. \quad (26)$$

Однозначність розв'язання (26) забезпечується запровадженням відповідних початкових і граничних умов. Початкові умови становить відомий розподіл переміщень та швидкостей в тілі у деякий фіксований момент часу  $t_0$ , який приймається за початок часової координати:

$$u(Z^{i'}, t_0) = u_0(Z^{i'}), \quad \dot{u}(Z^{i'}, t_0) = \dot{u}_0(Z^{i'}), \quad Z^{i'} \in V. \quad (27)$$

Припускається, що на частині поверхні  $S_u$  задані кінематичні граничні умови:

$$u(Z^{i'}, t) = \tilde{u}(Z^{i'}, t), \quad Z^{i'} \in S_u, \quad (28)$$

а на поверхні  $S_p$  з нормаллю  $\vec{n} = n_j e^j$  - довільно орієнтована у просторі та у часі система навантажень:

$$z_{,i}^{k'} \sigma^{ij} n_j = \tilde{p}(Z^{k'}, t), \quad Z^{k'} \in S_p. \quad (29)$$

При нелінійному деформуванні матеріалу, корекція напружень на кожній ітерації кроку за часом здійснюється згідно з методикою Уілкінса за наступною формулою [4]:

$$\sigma^{ij,t+\Delta t} = \sigma_0^{ij,t+\Delta t} + S^{ij,t+\Delta t} \frac{\tau_s^{t+\Delta t}}{T^{t+\Delta t}}, \quad (30)$$

де  $\sigma_0^{ij}$  - компоненти шарового тензору,  $T = \sqrt{1/2 S_{ij}^e S_e^{ij}}$  - інтенсивність дотичних напружень. Корекція напружень за формулою (30) виконується тільки за умови, коли  $\tau_s^{t+\Delta t} < T^{t+\Delta t}$ .

**2. Параметри руйнування матеріалу.** Розглядаються просторові тіла з поздовжніми та поперечним тріщинами, що розвиваються.

Застосування J-інтеграла Черепанова-Райса (рис. 3), як основного параметра тріщиностійкості, при дослідженні стаціонарних тріщин в умовах статичних та динамічних навантажень в межах пружних деформацій показало високу ефективність та достовірність.

$$J_k(t) = \frac{1}{\Delta} \int_S \left[ (W + T) n_k - f_i \frac{\partial u_i}{\partial x^k} \right] dS. \quad (31)$$

Тут  $S = S_k + S_1 + S_2$  - поверхня інтегрування,  $n_k$  - проекція на вісь  $x^k$  одиничної зовнішньої нормалі до поверхні  $S$ ,  $f_i$  - проекція на вісь  $x^k$  вектора зусиль на поверхні  $S$ ,  $u$  - переміщення,  $W$  і  $T$  - потенціальна та кінетична енергії відповідно.

Однак в умовах розвитку тріщини при наявності пластичної течії та довільної історії навантаження необхідним є застосування іншого параметру руйнування, який може врахувати особливості поведінки тіла з тріщиною в зазначених умовах.

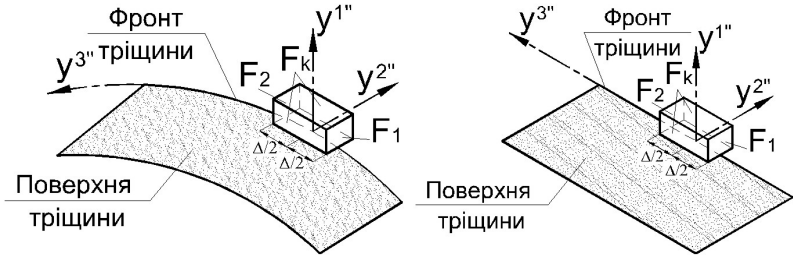


Рис. 3. Застосування J-інтеграла Черепанова-Райса

Одним з таких параметрів є T-інтеграл, вираз для запису якого містить додатковий член у вигляді інтегралу по області, який враховує наявність масових сил та навантажень, прикладених до поверхонь тріщини

$$T^* = \int_{\Gamma_\varepsilon} ((W+T)n_1 - t_i \frac{\partial u_i}{\partial x_1}) d\Gamma \equiv \int_{\Gamma+S_{c\Gamma}} ((W+T)n_1 - t_i \frac{\partial u_i}{\partial x_1}) d\Gamma - \int_{V_\Gamma-V_\varepsilon} \left[ \left( \frac{\partial W}{\partial x_1} - \sigma_{ij} \frac{\partial \varepsilon_{ij}}{\partial x_1} \right) + \rho(\dot{u}_i \frac{\partial \dot{u}_i}{\partial x_1} - \ddot{u}_i \frac{\partial u_i}{\partial x_1}) + f_i \frac{\partial u_i}{\partial x_1} \right] dv, \quad (32)$$

де  $W$  - повна робота напружень в матеріальній точці, яка визначається згідно:

$$W = \int_0^{\varepsilon_{ij}} \sigma_{ij} d\varepsilon_{ij}, \quad (33)$$

а  $\frac{\partial W}{\partial x_1}$  розраховується безпосередньо шляхом обчислення в двох точках, які знаходяться на нескінченно малій відстані одна від одної.

**3. Проблемно-орієнтовані скінченні елементи.** При чисельному дослідженні об'єктів з рухомою тріщиною на основі методу скінчених елементів, як правило застосовують стаціонарну [1] або рухому сітку [1, 9, 10].

Відмінність першої полягає в переносі вершини тріщини з одного вузла на інший без порушення топології скінчено елементної сітки.

$$\int_V (\sigma_{ij} \delta \varepsilon_{ij} + \rho \dot{u}_i \delta u_i) dV - \int_{S_\sigma} \bar{T}_i \delta u_i dS - \int_{CD} \delta(T_2 u_2) dS = 0. \quad (34)$$

При застосуванні другого підходу при рості тріщини змінюється або вся сітка, або рухається тільки сітка малої області, яка оточує вершину тріщини.

Для розв'язання динамічних задач механіки руйнування в рамках напіваналітичного метода скінченних елементів пропонується проблемно-орієнтований скінченний елемент з тріщиною (рис. 4), що враховує непроникнення її берегів. Необхідність такої модифікації викликана спостереженнями за хвилями напружень різних знаків в задачах динаміки в області тріщини.

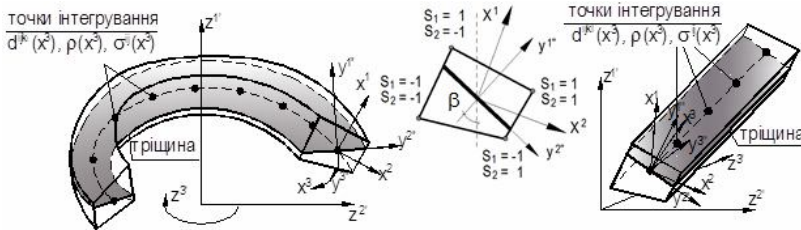


Рис. 4. Скінченний елемент із тріщиною

$$\begin{aligned} \sigma^{1''1''} &\leq 0, \quad \sigma^{1''2''} = 0, \quad \sigma^{1''3''} = 0, \\ \sigma^{1''1''} &= 0 - \text{розкриття берегів тріщини}, \\ \sigma^{1''1''} &\neq 0 - \text{контакт берегів тріщини}. \end{aligned} \quad (35)$$

$$d_*^{mnst} = d^{mnst} - d_p^{mnst} - d_c^{mnst} - d_q^{mnst}, \quad (36)$$

$$d_p^{mnst} = \frac{2\mu}{1 + \lambda/2\mu} S^{mn} S^{st}, \quad S^{mn} = \frac{\lambda}{2\mu} g^{mn} + C_1^m C_1^n$$

$$d_c^{mnst} = \mu(r_1^{ns} r_2^{mt} + r_1^{ms} r_2^{nt} + r_1^{nt} r_2^{ms} + r_1^{mt} r_2^{ns}), \quad (37)$$

$$d_q^{mnst} = \mu(r_1^{ns} r_3^{mt} + r_1^{ms} r_3^{nt} + r_1^{nt} r_3^{ms} + r_1^{mt} r_3^{ns}),$$

$$r_i^{ms} = C_{(i'')}^m C_{(i'')}^s, \quad C_i^m = C_k^m C_i^{k'}, \quad C_i^{k'} = \cos(Z^{k'} \wedge y_i^{i''}). \quad (38)$$

При виникненні рівня напружень, що перевищують межу текучості, використовується алгоритм заснований на поєднанні метода додаткових навантажень та ітераційної процедури Н'ютона-Канторовича

$$d\sigma^{ij} = d\varepsilon_e^{ijkl} d\varepsilon_{kl}, \quad (39)$$

$$d\varepsilon_e^{ijkl} = d^{ijkl} - \frac{4G^2 S^{ij} S^{kl}}{\gamma}, \quad (40)$$

$$\text{де } \gamma = 4\tau_s^2 \left( G + \frac{1}{\sqrt{3}} \frac{\partial \tau_s}{\partial \chi} \right), \quad \chi = \int \sqrt{\frac{2}{3}} d\varepsilon_{ij}^p d\varepsilon_{ij}^p.$$

$$df = \frac{\partial f}{\partial S^{ij}} dS^{ij} + \frac{\partial f}{\partial \chi} d\chi = 0, \quad d\lambda = \frac{S_{ij} d^{ijkl} d\varepsilon_{kl}}{\gamma}. \quad (41)$$



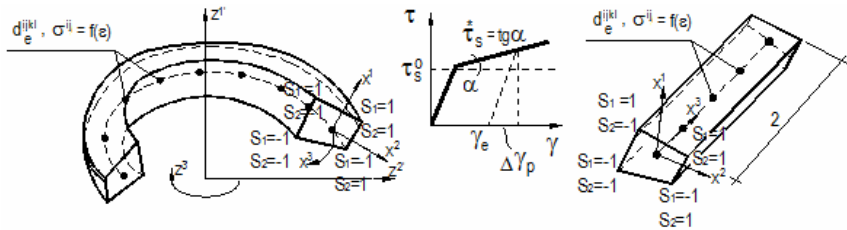


Рис. 5. Скінченний елемент для моделювання пластичних деформацій

**Висновки.** На основі нових розв'язувальних співвідношень і рівнянь динамічної рівноваги напівааналітичного методу скінченних елементів розглянута постановка задачі чисельного моделювання нестационарного деформування і руйнування неоднорідних тіл обертання і призматичних тіл складної конфігурації і структури з урахуванням великих пластичних деформацій та наявності тріщин.

## СПИСОК ЛІТЕРАТУРИ

1. *Атлури С.* Вычислительные методы в механике разрушения.- Москва: Мир, 1990. - 392с.
2. *Баженов В.А., Вабіщевіч М.О., Гуляр О.І., Солодей І.І.* Особливості обчислення коефіцієнтів інтенсивності напружень при динамічному навантаженні // Опір матеріалів і теорія споруд: наук.-техн. збірник. - К.:КНУБА, Вип.82, 2008. - С. 39-47.
3. *Блох В.І.* Теория упругости / [Блох В.И.] - Харьков: Изд-во Харьк. ун-та.- 1964. -483с.
4. *Качанов Л.М.* Основы теории пластичности.- М.: Изд. техн.-теор. лит., 1963.- 327 с.
5. *Коротких Ю.Г., Белевич С.М.* // Методы решения задач упругости и пластичности.- Горький, 1969.- С.134-141.
6. *Лур'є А.І.* Нелінійна теорія пружності. М.: Наука, 1980. - 512с.
7. *Солодей І.І., Вабіщевіч М.О., Гуляр О.І., Сахаров О.С.* Обчислення коефіцієнта інтенсивності напружень в нестационарних задачах динаміки просторових тіл на основі енергетичного підходу // Опір матеріалів і теорія споруд: наук.-техн. збірник – К.:КНУБА, Вип.83, 2009. - С. 39-47.
8. *Солодей І.І., Вабіщевіч М.О., Гуляр О.І.* Розв'язання нестационарних задач механіки руйнування на основі апроксимації тріщини спеціальними скінченими елементами // Опір матеріалів і теорія споруд: наук.-техн. збірник – К.:КНУБА, Вип.85, 2009.- С. 38-53.
9. *Athuri S. N., Nishioka T.* Hybrid methods of analysis. - Unification of Finite Element Methods, Ed. N. Kardestuncer. — Amsterdam: North-Holland, 1984, p. 65-96.
10. *Yagama G., Sakai Y., Ando Y.* Analysis of a rapidly propagating crack using finite elements. - Fast Fracture and Crack Arrest, Eds. G.T. Hahn, M.F. Kanninen, ASTM STP 627, 1977, p. 109-122.

## REFERENCES

1. *Athuri S.* Vyichislitelnyye metody v mehanike razrusheniya. (Computational methods in fracture mechanics)- Moskva: Mir, 1990.- 392s.
2. *Bazhenov V.A., VabIshevich M.O., Gulyar O.I., Solodei I.I.* Osoblivosti obchisleniya koeffitsientiv intensivnosti napruzhen pri dinamichnomu navantazhenii (Features of the calculation of stress intensity factors under dynamic loading) // Opir materialiv i teoriya sporud: nauk.-tehn. zbirnik. - K.:KNUBA, Vip.82, 2008.-s.39-47.
3. *Bloh V.I.* Teoriya uprugosti (Theory of elasticity) / [Bloh V.I.] - Harkov: Izd-vo Hark. un-ta.- 1964. -483с.
4. *Kachanov L.M.* Osnovy teorii plastichnosti (The basics of plasticity theory).- М.: Izd. tekhniko-teoretich. lit., 1963.- 327 s.
5. *Korotkih Yu.G.* Osnovnyie uravneniya termoplastichnosti pri slozhnom nagruzhении / Korotkih Yu.G., Belevich S.M. (Fundamentals of the theory of plasticity) // Metodyi resheniya zadach uprugosti i plastichnosti.- Gorkiy, 1969.- S.134-141.

6. *Lurie A.I.* Nelineynaya teoriya pruzhnosti (Nonlinear theory of elasticity). M.: Nauka, 1980, 512s.
7. *Solodei I.I., VabIschevich M.O., Gulyar O.I., Saharov O.S.* Obchislennyya koefltsienta intensivnosti napruzhen v nestatsionarnih zadachah dinamiki prostorovih tIl na osnovi energetichnogo pidhodu (Calculation of stress intensity factor in non-stationary problems of spatial body dynamics on the basis of the energy approach)// *Opir materialiv i teoriya sporud: nauk.-tehn. zbirnik* – K.:KNUBA, Vip.83, 2009.-s.39-47.
8. *Solodei I.I., VabIschevich M.O., Gulyar O.I.* Rozv'yazannya nestatsionarnih zadach mehaniki ruynuvannya na osnovi aproksimatsiyi trischini spetsialnimi skinchenimi elementami (Solving non-stationary problems of fracture mechanics on the basis of crack approximation by special finite elements) // *Opir materialiv I teoriya sporud: nauk.-tehn. zbirnik* – K.:KNUBA, Vip.85, 2009.-s.38-53.
9. *Atluri S.N., Nishioka T.* Hybrid methods of analysis. — Unification of Finite Element Methods, Ed. N. Kardestuncer. — Amsterdam: North-Holland, 1984, p. 65-96.
10. *Yagama G., Sakai Y., Ando Y.* Analysis of a rapidly propagating crack using finite elements. - *Fast Fracture and Crack Arrest*, Eds. G. T. Hahn., M. F. Kanninen, ASTM STP 627, 1977, p. 109—122.

*Стаття надійшла 22.10.2018*

*Bazhenov V.A., Solodei I.I., Vabishchevych M.O., Strygun R.L.*

#### **EVOLUTIONARY GEOMETRICALLY NONLINEAR PROBLEM OF THE FRACTURE MECHANICS FOR PRISMATIC BODIES AND BODIES OF REVOLUTION**

This article is about the creation of a new task, which greatly expands the class of objects is investigated, both in the geometric and physical characteristics.

To research selected objects, each of which has characteristic features, which requires both correction methods developed in previous works, and creating new ones.

One such object is a reference device, which is a cyclically symmetric body with the limiting case of heterogeneity, that is, the object contains cuts that break the axial symmetry of the form. In addition, as was shown in the works of Bazhenov, Guliar, Topor, Solodei, under quasi-static and dynamic loads at the boundaries of the compounds of the cylindrical part with the tabs having a zone of plastic flow.

If there are cracks in these areas, subject to dynamic loads, the application of traditional approaches to determining the fracture toughness of the object is impossible, because the task parameters do not meet the restrictions which are imposed on the use of the SIF or the J-integral.

For example, studies of the dynamic deformation containment with a longitudinal crack should be analyze the effectiveness of the new parameter fracture toughness, which is in contrast to the J-integral Cherepanov-Rice, not to have restrictions regarding the availability of the loads applied on the crack edges.

It is planned to develop on the basis of SAFEM new approaches for determination of fracture toughness parameters in the spatial bodies with dissimilar physical and mechanical properties in the presence of cracks that develop under the action of dynamic loads.

**Key words:** dynamics, large plastic deformations, crack, prismatic body, body rotation, semianalytic finite element method, special finite element.

*Баженов В.А., Солодей И.И., Вабищевич М.О., Стригун Р.Л.*

#### **ПОСТАНОВКА ЭВОЛЮЦИОННОЙ ГЕОМЕТРИЧЕСКИ НЕЛИНЕЙНОЙ ЗАДАЧИ МЕХАНИКИ РАЗРУШЕНИЯ ДЛЯ ПРОСТРАНСТВЕННЫХ ТЕЛ ВРАЩЕНИЯ И ПРИЗМАТИЧЕСКИХ ТЕЛ**

Рассмотрена постановка задачи механики разрушения для неоднородных пространственных тел вращения и призматических тел с трещинами под действием динамических нагрузок с учетом больших пластических деформаций.

**Ключевые слова:** динамика, большие пластические деформации, трещина, призматические тела, тела вращения, полуаналитический метод конечных элементов, специальный конечный элемент.

УДК 539.3

*Баженов В.А., Солодей І.І., Вабищевич М.О., Стригун Р.Л.* **Постановка еволюційної геометрично нелінійної задачі механіки руйнування для просторових тіл обертання та призматичних тіл** // Опір матеріалів і теорія споруд: наук.-тех. збірн. – К.: КНУБА, 2018. – Вип. 101. – С. 3-13.

*Розглянута постановка задачі механіки руйнування для неоднорідних просторових тіл обертання та призматичних тіл з тріщинами під дією динамічних навантажень з урахуванням великих пластичних деформацій.*

Лл. 5. Бібліог. 10 назв.

*Bazhenov V.A., Solodei I.I., Vabishchevych M.O., Strygun R.L.* **Evolutionary geometrically nonlinear problem of the fracture mechanics for prismatic bodies and bodies of revolution** // Strength of Materials and Theory of Structures: Scientific-and-technical collected articles – Kyiv: KNUBA, 2018. – Issue 101. – P. 3-13.

*Рассмотрена постановка задачи механики разрушения для неоднородных пространственных тел вращения и призматических тел с трещинами под действием динамических нагрузок с учетом больших пластических деформаций.*

Fig. 5. Ref. 10.

*Баженов В.А., Солодей І.І., Вабищевич М.О., Стригун Р.Л.* **Постановка еволюційної геометрически нелинейной задачі механіки руйнування для просторових тіл обертання та призматичних тіл** // Сопротивление материалов и теория сооружений: науч.-тех. сборн. – К.: КНУСА, 2018. – Вып. 101. – С. 3-13.

*Рассмотрена постановка задачи механики разрушения для неоднородных пространственных тел вращения и призматических тел с трещинами под действием динамических нагрузок с учетом больших пластических деформаций.*

Илл. 5. Библиог. 10 назв.

**Автор (вчена ступень, вчене звання, посада):** доктор технічних наук, професор, академік Національної академії педагогічних наук України, директор НДІ будівельної механіки *БАЖЕНОВ Віктор Андрійович*

**Адреса робоча:** 03680 Україна, м. Київ, Повітрофлотський проспект 31, Київський національний університет будівництва і архітектури, *БАЖЕНОВУ Віктору Андрійовичу*

**Робочий тел.:** +38(044) 245-48-29;

**Мобільний тел.:** +38(067) 111-22-33;

**E-mail:** [vikabazh@ukr.net](mailto:vikabazh@ukr.net)

**ORCID ID:** <https://orcid.org/0000-0002-5802-9848>

**Автор:** доктор технічних наук, старший науковий співробітник,

*Зав. відділом НДІ будівельної механіки Солодей Іван Іванович*

**Адреса робоча:** 03680 Україна, м. Київ, Повітрофлотський пр. 31, Київський національний університет будівництва і архітектури

**Робочий тел.:** +38(044) 241-55-55

**Мобільний тел.:** +38(050)357-44-90

**E-mail:** [isolodey@gmail.com](mailto:isolodey@gmail.com)

**ORCID ID:** <https://orcid.org/0000-0001-7638-3085>

**Автор:** кандидат технічних наук, докторант кафедри будівельної механіки

*Вабищевич Максим Олегович*

**Адреса робоча:** 03680 Україна, м. Київ, Повітрофлотський пр. 31, Київський національний університет будівництва і архітектури

**Робочий тел.:** +38(044) 241-55-55

**Мобільний тел.:** +38(050)928-40-97

**E-mail:** [vabix@ukr.net](mailto:vabix@ukr.net)

**ORCID ID:** <https://orcid.org/0000-0002-0755-5186>

**Автор:** Стригун Руслан Леонідович

*Київський національний університет будівництва і архітектури*

**Робочий тел.:** +38(044) 241-55-55