

УДК 539.3

## ВІБРАЦІЙНИЙ МОНІТОРИНГ ЗБЕРЕЖЕННЯ СТАНУ ІСТОРИЧНИХ СПОРУД

**І.Д. Бєлов,**

канд. техн. наук., доцент

**М.О. Вабішевич,**

д-р техн. наук, доцент

**О.П. Дєдов,**

д-р техн. наук, доцент

**О.М. Скорук***Київський національний університет будівництва і архітектури*

DOI: 10.32347/2410-2547.2021.107.120-132

Сучасне міське середовище знаходиться в умовах постійних техногенних впливів пов'язаних з вібрацією. Рух залізничних поїздів і метрополітену, рух трамваїв, тролейбусів, автобусів, навантаження від будівництва, потоки людей в пікові години. Це створює динамічні навантаження на будівлі і споруди, особливо в центральних частинах міст, де концентруються, суттєві динамічні впливи. Завдяки вібраціям, може виникати складна ситуація для найбільш вразливої частини будівель і споруд, а саме – пам'яток історії і архітектури. В сучасних будівельних об'єктах вже закладені необхідні вимоги надійності, стійкості, довговічності матеріалів, які пристосовані для сьогодення. Інша річ, історичні об'єкти, які виконані з природних матеріалів - цегли, розчину і деревини, мають багаторічні терміни експлуатації та більше піддаються старінню, руйнуванню і викликам сучасного урбаністичного середовища.

**Ключові слова:** вібрація, обстеження, спектральний аналіз, архітектурна спадщина, метод скінченних елементів.

**Вступ.** Інтенсивний розвиток інфраструктури великих міст поступово стає на заваді збереженню історичних архітектурних об'єктів. Зведення нових будівель, реконструкція існуючих об'єктів зі збільшенням поверховості, зміни у підземному просторі впливають на історичну частину центрів міст з поступовим зростанням негативних ризиків для архітектурної історичної спадщини.

Не дивлячись на наявність існуючих нормативних документів, ситуація потребує в деяких випадках більш жорсткого нормативного регулювання критеріїв експлуатації пам'яток історії і архітектури. Для цього потрібні розуміння і наявність концептуального розвитку будівництва в складних динамічних умовах ущільненої забудови для збереження історичних об'єктів. На теперішній час більшість історичних об'єктів, що знаходяться у центральній частині міського середовища сприймають на себе комплекс навантажень, яких, в свій час не було або вони мали мінімальний вплив на спадщину.

В технічній і нормативній літературі наводяться граничні параметри, що обмежують динамічні впливи на будинки і споруди. Так в статті [1]

виконаний аналіз нормативних документів з вібрації, розроблених в США, Швейцарії, Британії і Німеччині для будівель і споруд, у тому числі історичних. Обмеження базуються на визначенні технічного стану об'єктів в цілому та категоріях несучої здатності окремих елементів. Для історичних споруд розроблені достатньо жорсткі вимоги в наслідок необхідності більш ретельного і обережного відношення до архітектурної спадщини. В USBM RI 8507 (США) запропонована межа запобігання початку розтріскування тиньку. Обмеження має базове значення віброшвидкості 0.5 дюйма/с до 10Гц і 2дюйма/с при більших частотах. В BS7385 (Британія) в основному розглядаються впливи від проведення робіт техногенного характеру. Обмеження даного стандарту аналогічні попередньому за формою діаграми і числовими значеннями. Ще одне джерело для визначення вібраційних обмежень, стандарт SN 640312 (Швейцарія). З одного боку цей документ схожий на попередні, з іншого боку він є більш розширеним за рахунок поділення конструкцій на чотири класи. Четвертий клас включає історичні будівлі, максимальні обмеження для яких становлять 0.12-0.24 дюймів/с. В [1] також розглянутий DIN 4150. В ньому запропонована крайня межа швидкості вібрації 0.12 дюймів/с, що складає 3 мм/с. Очевидно, що це не випадково, і для деяких об'єктів, пов'язаних з великою матеріальною цінністю і унікальністю, жорсткість в обмеженні вібраційних впливів є доречною.

Існує багато джерел штучної сейсмічної активності, які створюють вібраційні впливи на міське середовище - будівельні роботи з влаштування фундаментів, транспортні вібрації дорожнього руху і рейкового транспорту, технологічна активність в виробничих приміщеннях, фоновий вібраційний вплив середовища та інші. Процеси вимірювання коливань постійних джерел міського середовища є актуальними, так як саме вони створюють вібраційні навантаження на загальну забудову, включаючи історичну спадщину. В кожному конкретному місці вібраційні дії відрізняються в залежності від стану середовища та динамічної активності. Сукупність дій вібраційних і шумових джерел складає загальне хвильове поле у вигляді об'ємного динамічного впливу на споруду.

Визначним об'єктом Всесвітньої культурної спадщини в Київському регіоні являється собор Софія Київська.

Мета дослідження – визначення динамічних процесів та аналіз їхнього впливу на будівлі історичних пам'яток в умовах природних та техногенних навантажень. Методи дослідження: аналіз технічного стану Собору, експериментальні вимірювання динамічних процесів; чисельне оброблення експериментальних даних; математичне моделювання і дослідження фрагменту об'єкта.

Предмет аналізу – технічний стан об'єкта, вплив динамічних джерел на Собор.

Собор знаходиться у центральній частині Софійської площі в умовах ущільненої забудови. Територія огорожена цегляним парканом та одно, двоповерховими будівлями. При попередніх обстеженнях будівлі

виявлена велика кількість деформацій у внутрішніх і зовнішніх стінах в наслідок минулих стресів, коли Собор знаходився у занедбаному стані за рахунок військових дій та інших негараздів. У двотисячних роках, для постійного статичного моніторингу, були встановлені деформаційні марки по краям тріщин для періодичного контролю руху їх розкриття. Процес контролювання розкриття тріщин відбувається постійно, в продовж 15 років.

В останній час з'явилися нові динамічні виклики: проведення масових заходів з потужною акустичною апаратурою на Софійській площі, збільшення інтенсивності руху автомобільного транспорту в безпосередній близькості від Собору, динаміка від руху поїздів метрополітену.

В зв'язку з комплексом існуючих і нових вібраційних навантажень, розглядається гіпотетичне припущення про можливий вплив вібраційних навантажень на споруду Собору: вібрації діють на конструктивну частину пам'ятки і оточуюче середовище в наслідок комплексного впливу динамічних джерел: фонові вібрація, дорожній рух, рух поїздів метрополітену, службові заходи в Соборі (співи, молитви), громадські заходи на території з потужною акустичною апаратурою;

Статус пам'ятки: мистецтва (перша половина XI ст. - кінець XVII ст. - початок XVIII ст., кінець XIX ст.) національного значення. Є складовою об'єкта Всесвітньої культурної спадщини ЮНЕСКО «Київ: Собор Святої Софії і прилеглі монастирські споруди, Києво-Печерська Лавра». Охоронний номер 260072/1-Н (згідно Постанови Кабінету Міністрів України від 30.08.2017 № 659). Клас наслідків ССЗ (згідно з ДБН В.1.2-16-2013). Географічне положення: 50°27'10" пн.ш. 30°30'52" сх.д.

**Обстеження технічного стану об'єкта і території.** Софійський собор має прямокутну форму в плані. Побудований за регулярною хрестово-купольною системою, що складається з хрестоподібних в перерізах колон, на які обпираються арки та циліндричні склепіння. Конструктивно являє просторову систему повздожних і поперечних арокних рам, встановлених на стрічкових фундаментах мілкового закладання. В основі плану Собору лежить рівно кінцевий хрест в якому відстані від центру храму до його стін однакові. Центром внутрішнього об'єму є простір під центральним куполом. До нього примикають короткі відгалуження просторового хреста, як з півдня, заходу та півночі і замикаються потрійними двоярусними аркадами, а зі сходу – центральною апсидою. Навколо центральної частини храму, на першому поверсі, групуються перекриті півциркульними та купольними склепіннями квадратні у плані приміщення, що утворилися рядами хрещатих стовпів-пілонів.

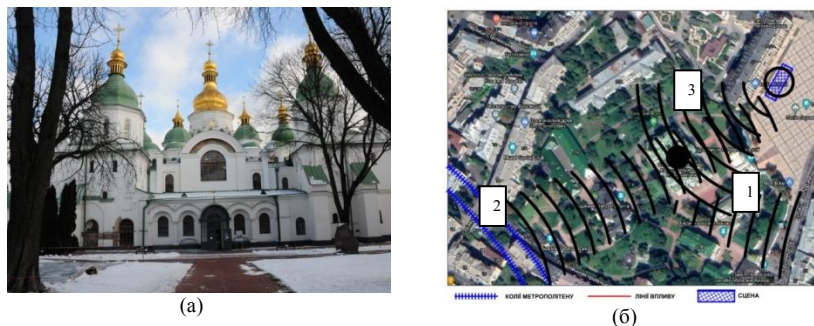


Рис.1. Західний фасад Софійського Собору (а); моделювання напрямків від основних вібраційних джерел на пам'ятку(б): 1-вплив дорожнього руху; 2- вплив метрополітену; 3- вплив громадських заходів на площі

Головний неф, перетинаючись з головним трансептом в осях, створюють жорстку і незмінну в плані просторову конструкцію у вигляді хреста, яка являється ядром храму. В свою чергу просторова система хрестоподібної споруди підкріплюється другорядними нефами і трансептами шириною 3.5-3.7м, які, перетинаючись, утворюють структуру об'ємного простору. Арки розподіляють склепінчасте структуру перекриття і покриття на окремі елементи, що створюють горизонтальні зусилля розпору і в сумі складають загальний розпір системи по окремих поперечним напрямкам в залежності від жорсткості елементів. Основними внутрішніми елементами жорсткості являються колони нефів і трансептів зі сходовими клітинами веж, частини стін, аркові і склепінчасті елементи перекриття хорів, а також система склепінь і куполів покриття, які створюють горизонтальні діафрагми жорсткості на позначках +6.47 м та +12.23 м. Зовнішніми елементами жорсткості є стіни по периметру будівлі; підсилені масивними контрфорсами та східна стіна з жорсткими елементами апсид та контрфорсами.

Жорсткість і незмінність конструктивної системи також забезпечується масивністю перерізів квадратних колон з великими лопатками по сторонам, на які обпираються підпружні кам'яні арки з парусами по літерним і цифровим осям, об'єднані горизонтальними розподільчими цегляними поясами. На розподільчі пояси встановлені світлові кам'яні барабани з вікнами, що завершуються куполами, вкритими покрівельним залізом, пофарбованим у зелений колір з позолоченими маківками, головний купол позолочений повністю. Всього на покритті встановлено 10 куполів, які групуються навколо 11-го, найбільшого, встановленого на перетині головних нефу та трансепту.

**Фундаменти** – стрічкові, мілкого закладання, глибиною 1.6-1.8 м. По зовнішньому контуру фундаменти влаштувалися на цем'янковому розчині, внутрішня частина укладалась «насухо» без використання в'язучих матеріалів.

**Зовнішні стіни** - різної товщини до 1.3 м, виконані з природного каменю та плінфи. В якості природного каменю використовувався

необроблений бут, що періодично перев'язувався кількома рядами плінфи. В'язучим являється цем'янковий розчин, який виготовлявся з перетертого вапна і товченої кераміки. **Внутрішні стіни** конструктивно і по матеріалу аналогічні зовнішнім стінам. **Колони** - мають хрестоподібний переріз і складаються з п'яти елементів – квадратного ядра з чотирма лопатками. Арки повністю опираються на лопатки, товщина арок 80 см.

**Перекрыття** – являє систему циліндричних, коробкових, хрестово-купольних та купольних склепінь, розташованих на позначках +6.47 м, +12.23 м та 19.39 – 25.65 (купола) виконаних з плінфи на цем'янковому розчині. Конструктивна основа виконана з підпружних арок, що опираються на зовнішні стіни і внутрішні стовпи на які в свою чергу опираються склепіння перекриттів. На центральні арки встановлений світловий барабан. Найбільш навантажені в конструкції перекриття підпружні арки і паруса, які несуть центральний барабан. Основними елементами жорсткості горизонтальних діафрагм перекриттів є: арочні перемички, перекриття хор, склепіння перекриття і покриття, а також жорсткі з'єднання внутрішніх і зовнішніх стін (рис. 2).

При статичному моніторингу деформованого стану споруди зафіксовано, що процес тріщиноутворення стабілізований, деформації знаходяться в межах похибки приладів.

Далі за розробленою методикою реалізовувалась програма вібраційного моніторингу об'єкта. На рис. 1(б) показано моделювання напрямків від основних вібраційних джерел на пам'ятку.

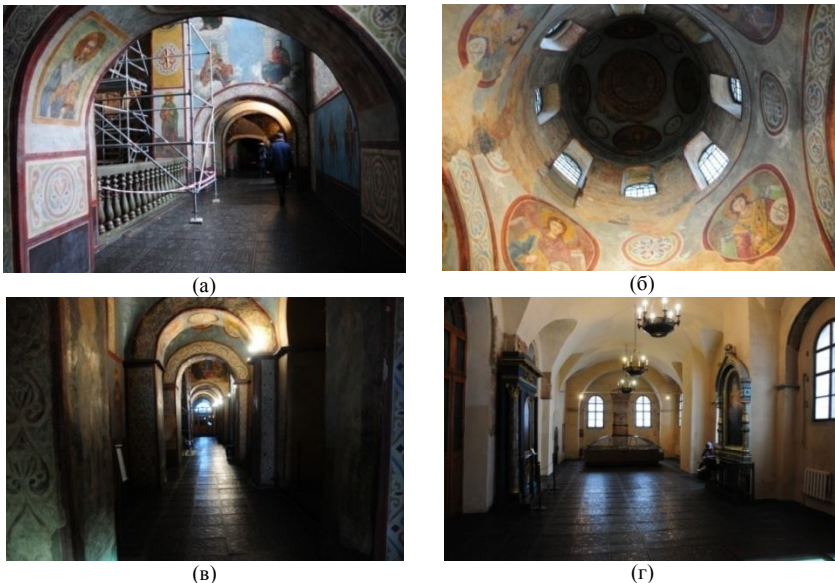


Рис. 2. Хрестово-купольні системи конструктивних рішень перекриттів в Соборі: коробкова (а); купольна (б); циліндрична (в); хрестово-купольна (г)

**Дослідження динамічних параметрів об'єкта.** Проведення досліджень базувалось на підході, в основу якого покладена гіпотеза про розгляд систем складної структури, що мають динамічний вплив, як єдиної системи з відповідними їй динамічними характеристиками. В межах такого розгляду визначався і оцінювався вплив різноманітного походження від джерел, зазначених вище, на Собор.

Реалізація досліджень була здійснена шляхом визначення інтегральних динамічних параметрів з подальшим аналізом і встановленням причинно-наслідкових зв'язків.

Для визначення мікросейсмічного фону довкілля, вимірювання виконувались на кількох рівнях по висоті, в тому числі на поверхні ґрунту внутрішньої території і поблизу дороги (вул. Володимирська в піковий час руху). Точки спостережень розташовувались у прорізах зовнішніх несучих стін з метою виключення фонових впливів від другорядних елементів. Записи використовувались з безперервною фіксацією параметрів динамічної дії на об'єкті та на периферії території заповідника. Для кожного рівня і місця отримані осцилограми мікроколивань Собору, на основі яких визначені власні частоти спектрів коливань споруди та їх прискорення. Отримані в ході дослідження результати дозволили оцінити, як зовнішні фактори впливу на динаміку споруди, так і внутрішні.

Дані підлягали обробці в програмному забезпеченні ZETLAB SEISMO за допомогою спектрального аналізу методом дискретного перетворення Фур'є. Спектри проаналізовані з метою визначення числових значень частот коливань і відповідних їм прискорень, які показані на сумарних спектрограмах та є наслідком реакції конструкції на зовнішні джерела динамічного характеру.

На рис. 3 показані місця вимірювання вібрацій.

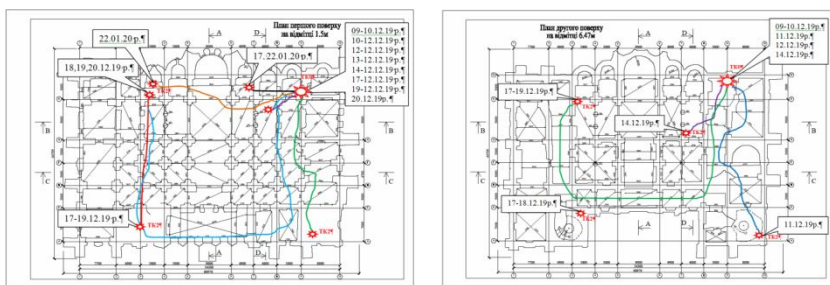


Рис. 3. Місця вимірювання вібрацій в Соборі на відм. +1.5, +6.47м та ресстрація вимірювань в часі (кольоровими лініями показані кабельні мережі між станціями)

Порядок вимірювань базувався на трьох послідовних етапах:

- першій – влаштування основної опорної точки для базової станції на несучій стіні другого поверху і визначенням рівня мікросейсмічного фону в опорній точці.

- другий - почергові записи вібрацій у Соборі в різних точках по висоті і площині, постійно зв'язаних кабельною мережею з опорною станцією;

- третій етап – записи сейсмограм у внутрішньому просторі і на території навколо Собору, під час співів, громадських святкових заходів і дорожнього руху (рис. 4).

Вимірювання відбувались по розробленій методиці, за якою отримані динамічні характеристики об'єкту. Процес записів коливань будівлі відбувався послідовно, в продовж трьох місяців. Визначались і оцінювались вібраційні реакції основних конструкцій по висоті і в плані історичної споруди (рис. 4).

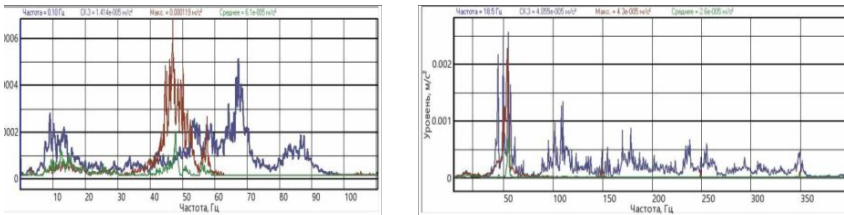


Рис. 4. Порівняльні спектри визначених вібраційних джерел, які діють на Собор, з різною частотою дискретизації: 100, 400Гц — при мінімальному впливі динамічних явищ; – при техногенному впливі (вплив метрополітену); – при масових заходах на майдані біля собору і на площі (музичний та святковий шуми з великою кількістю людей).

Отримана інформація про сейсмічні навантаження на Собор і територію його розташування. За аналізом експериментального матеріалу виконана кількісна оцінка динамічних реакцій основних конструкцій Собору. З метою визначення надійності конструкцій об'єкта використана статистична методика в цілях одержання даних для прогнозування довговічності споруди, а порівнянням спектрів визначені, найбільш впливові вібраційні явища, на які слід звернути увагу. Для перевірки прийнятого гіпотетичного припущення (вплив вібрацій на споруду Собору), дані інтерпретувались з вібраційних прискорень у вібраційні швидкості для співставлення з нормативними джерелами. В найбільш поширених нормативних документах критерій для історичних будівель за вібраційною швидкістю, складає 3 мм/с (ст.1), що значно більше ніж виміряна сумарна вібраційна швидкість при різних впливах [3 мм/с << 0.79 мм/с].

Таким чином за отриманими результатами, вібраційні реакції основних елементів будівлі мають менший рівень, ніж очікувалося, з огляду на наявні деформації основних конструкцій споруди. Виходячи із викладеного - зовнішній стан основних конструкцій стабільний, динаміки подальшого розвитку деформацій не вбачається, про що свідчать спостереження статичного моніторингу. На цій підставі, зроблений висновок: конструктивно об'єкт знаходиться в нормальному стані, існуючі пошкодження в Соборі не впливають на безпеку і надійність історичної будівлі, а прийнята гіпотеза про можливість розвитку руйнівних процесів в

наслідок вібраційних впливів на основні конструкції, на даний час не підтвердилась. Вочевидь, за рахунок маси споруди, її геометричних розмірів в плані, розвинутих перерізах рядових елементів, вібраційна ситуація обмежено впливає на міцність і стійкість основних елементів об'єкта.

Отриманий результат свідчить про надійність і безпеку основних конструкцій Собору. Існуючі деформації стабілізовані, нові дефекти або деформації не з'явилися.

Поряд з тим, на внутрішніх і зовнішніх стінах наявні дефекти у вигляді тріщин в фресковому живописі, який відноситься до початку експлуатації будівлі і є безцінною тисячолітньою художньою пам'яткою. Кожна фреска являє шар з цем'яноквого розчину, товщиною до 4см, по якому, у вологому стані, виконувався розпис фарбами. При вибірковому огляді фресок основні дефекти пов'язані з відшаруванням від склепінчастої основи цем'яноквого шару (рис. 5, 6).



Рис. 5. Тріщини в тинькуванні в осях В-Г×5-6

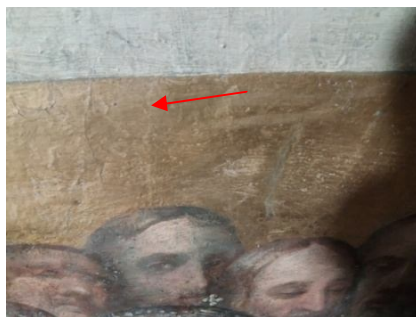


Рис. 6. Поверхневі тріщини у фарбовому шарі В-Г×5-6

Процес відбувається переважно у верхній частині Собору, за рахунок кліматологічних причин: недостатнього повітряного обміну, суттєвої різниці температур по висоті, старіння матеріалу та конденсації вологи на внутрішньому боці мідного покриття. В цих місцях більш інтенсивно розвиваються деструктивні процеси, які прискорюють руйнування живопису і його основи. Ймовірна модель поступового руйнування фрескового шару стелі, виглядає таким чином.

За рахунок одного або комплексу чинників (рис. 5, 6) починається відшарування фрескового шару. З часом ситуація не стабілізується, процес продовжується і площа відшарування збільшується. Система розподіляється на три окремих стани: з нормальним станом фрески без відшарування, з проміжним станом, де деструктивний процес розпочався і з відшарованими тиньком і художнім шаром разом.

Якщо площа розшарування достатньо велика, то під дією власної ваги фресковий шар починає вигинатись. Це відображається у вигляді кількісних змін в прогинах і появи нового якісного стану фрески з тріщиною утворенням в матеріалі за практичної відсутності його роботи на



згин. Модель побудована на підставі огляду будівлі в цілому і проведення спостережень за окремими елементами конструкцій.

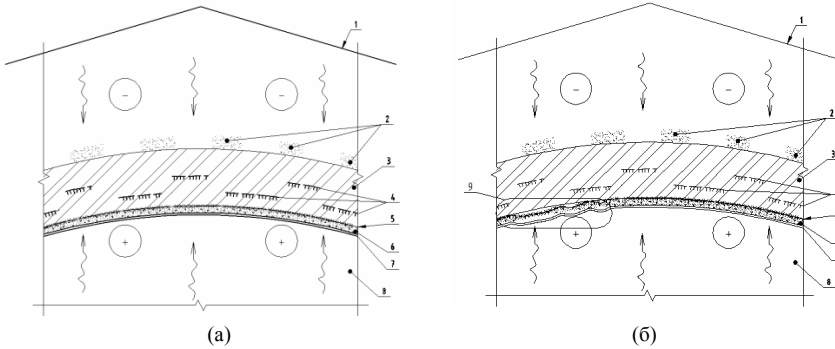


Рис. 7. а,б. Схема складу перекриття горищного поверху

1 – холодна покрівля; 2 – локальні осередки атмосферної вологи, що виникли в наслідок механічного пошкодження покриття; 3 – цегляне склепіння; 4 – зони утворення конденсованої вологи; 5 – межа розшарування в наслідок втрати адгезійних властивостей між основою (цегляне склепіння) та цементно-песочним тинькуванням; 6 – цементно-песочне тинькування; 7 – фреска; 8 – внутрішній об'єм; 9 – відшарування фрески

На основі виконаних спостережень сформульована наступна гіпотеза:

*Після створення початкового деформованого стану з локальними відшаруваннями, процес, крім попередніх чинників, може далі стимулюватись вібраційними впливами за рахунок збігу власних частот окремих фрагментів фресок з зовнішніми впливами.*

Для підтвердження даного висновку побудована математична модель фрагменту Собору з проведенням чисельного експерименту та визначенням власних частот коливань моделі при жорсткому закріпленні оздоблювального шару і при його відокремленні.

За результатами скінчено-елементного розрахунку просторової моделі будівлі, розробленої НДІБК, визначені перші 100 форм власних коливань конструкцій. Отримані значення знаходяться в діапазоні від 0,055 до 6,355 Гц, що корелює з результатами натурних вимірів. Разом з тим, пікові значення вимушених коливань, зафіксованих під час вимірів, значно перевищують власні частоти, тобто явище резонансу не спостерігається.

Для чисельного дослідження поведінки конструкцій із урахуванням наявності тинькування, що відшаровується, проведений розрахунок фрагменту будівлі. Дослідження фрагменту конструкції виконане на основі порівняння значень частот власних коливань двох скінченно-елементних моделей.

В першій (рис. 8) шар тинькування, який змодельований оболонковими скінченими елементами (СЕ), має повне зчеплення з несучими цегляними стовпами, які апроксимовані об'ємними 8-вузловими СЕ. В другій моделі (рис. 9) моделювання відшарування тинькування (об'єднання переміщень 75% вузлів на площинах контакту

шару тинькування та цегляних стовпів) частина тинькування не має зв'язку з конструкцією. Адгезія (або її втрата) тинькування з цегляними елементами змодельована за допомогою функції "об'єднання переміщень вузлів СЕМ". В якості постійних статичних навантажень прийняті власна маса конструкції та навантаження від ваги оздоблення.

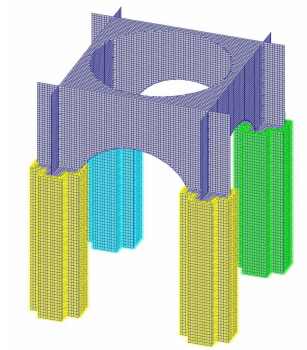


Рис. 8. Об'єднання переміщень всіх вузлів на площинах контакту шару тинькування та цегляних стовпів

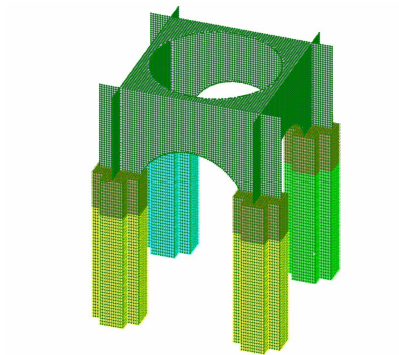


Рис. 9. Моделювання відшарування тинькування (об'єднання переміщень 75% вузлів на площинах контакту шару тинькування та цегляних стовпів)

Результати чисельних досліджень (табл. 1, 2) поведінки конструкцій із урахуванням наявності тинькування, що відшаровується, вказують на суттєве збільшення власних частот коливань (до 10 разів) при врахуванні часткової відсутності адгезії між тинькуванням та несучими конструкціями. Внаслідок відокремлення, тиньк починає працювати, як окремих елементів зі своєю власною частотою з якою він може резонувати з іншими вібраційними джерелами. Як наслідок відбувається поступове розширення зони відшарування тиньку, що спостерігається у оздоблених конструктивних елементах Собору.

Таблиця 1

Об'єднання переміщень всіх вузлів на площинах контакту шару тинькування та цегляних стовпів

Завантаження	Номер форми	Власне знач.	Частоти		Період сек	Модальні маси (%)			
			рад/сек	Гц		X	Y	Z	
3	МОДА	1	0,07	14,78	2,35	0,43	0	0	0
		2	0,05	19,24	3,06	0,33	18,78	18,77	0
		3	0,05	19,24	3,06	0,33	18,77	18,78	0
		4	0,04	24,08	3,83	0,26	0	0	0
		5	0,03	29,1	4,63	0,22	0	0	0
		6	0,03	31,9	5,08	0,2	0	0	27,25
		7	0,03	33,62	5,35	0,19	0	3,45	0
		8	0,03	33,62	5,35	0,19	3,46	0	0
		9	0,03	35,89	5,71	0,18	0	2,44	0
		10	0,03	35,89	5,71	0,18	2,44	0	0
Сума модальних мас						43,45	43,45	27,25	

Таблиця 2

Моделювання відшарування тинькування (об'єднання переміщень 75% вузлів на площинах контакту шару тинькування та цегляних стовпів)

Завантаження		Номер форми	Частоти		Період сек	Модальні маси (%)		
			рад/сек	Гц		X	Y	Z
3	МОДА	1	53,71	8,58	23,06	84,67	0,01	0,
		2	71,85	11,39	17,29	0,	0,	0,
		3	143,83	22,92	8,58	0,	0,	0,
		4	170,41	27,14	7,31	0,	0,	0,
		5	259,97	41,34	4,78	0,	0,	42,75
		6	293,29	46,68	4,22	0,47	0,	0,
		7	293,29	46,68	4,22	0,	0,47	0,
		8	306,79	48,79	4,08	0,	0,	0,
		9	333,36	53,01	3,66	1,93	1,26	0,
		10	333,36	53,01	3,66	1,26	1,93	0,
Сума модальних мас						88,35	88,35	42,75

**Висновок.** Визначені динамічні параметри будівлі при дії зовнішніх і внутрішніх природних і техногенних процесів. Виконаний аналіз отриманих даних, результати якого підтвердили інженерну надійність конструкцій, що зазнають різноманітних зовнішніх впливів.

Отримані числові значення динамічних параметрів будуть використані при подальшому моніторингу за досліджуваною будівлею, на основі яких можливо спрогнозувати можливі сценарії поведінки конструкцій у часі.

Результати досліджень можуть бути використані у реставраційному процесі для оптимального закріплення фрагментів тиньку і уникнення резонансних явищ в експлуатації на основі детальних локальних математичних моделей.

**Подяки.** Автори вдячні співробітникам Національного заповідника «Софія Київська» головному архітектору Н.І. Білоус, завідувачому будівельним відділом Н.М. Молочковій. Автори висловлюють подяку співробітникам НДІБК д.т.н. Марьянкову Н.Г., зав. лабораторією Дуніну В.А., зав. лабораторією Трофименко Н.А. Для натурних і лабораторних випробувань залучений Випробувальний центр будівельних конструкцій КНУБА.

#### REFERENCES

1. Dr. Eng. Nader Jawad El Namara. Reconstruction and Restoration of Historic Buildings according to International Conventions (Gaza Strip as a Case Study) International Journal of Education and Research Vol. 1 No. 12 December 2013
2. Andrea Enrico del Grosso, Paolo Basso. Monitoring of Vibrations for the Protection of Architectural Heritage, 7th European Workshop on Structural Health Monitoring July 8-11, 2014. La Cité, Nantes, France
3. Rabindra Adhikari, Pratyush Jha, Dipendra Gautam, and Giovanni Fabbrocino. Seismic Strengthening of the Bagh Durbar Heritage Building in Kathmandu Following the Gorkha Earthquake Sequence. Buildings 2019, 9, 128

4. M.Sami Döndüren1, and Ozlem Sişik. Materials, used in historical buildings, analysis methods and solutions proposals. E3S Web of Conferences 19, 03019 (2017)
5. Sayali Sandbhor, Rohan Botre. A SYSTEMATIC APPROACH TOWARDS RESTORATION OF HERITAGE BUILDINGS- A CASE STUDY. IJRET: International Journal of Research in Engineering and Technology ISSN: 2319-1163
6. Shota Urushadze, and Miroš Pirner. Analysis and evaluation of the effect of vibrations on historical buildings. MATEC Web of Conferences 313, 00020 (2020)
7. Nenad Šekularac 1, Jelena Ivanovi'c-Šekularac, Aleksandar Petrovski , Nikola Macut and Milan Radojevi'. Restoration of a Historic Building in Order to Improve Energy Efficiency and Energy Saving - Case Study -The Dining Room within the Ži'ca Monastery Property. Sustainability 2020, 12, 6271
8. Ame P. Johnson and W. Robert Hannen. Vibration Limits for Historic Buildings and Art Collections. APT BULLETIN JOURNAL OF PRESERVATION TECHNOLOGY / 46:2-3 2015
9. Georges Kouroussisa, Calogero Conti and Olivier Verlinden. Building vibrations induced by human activities: a benchmark of existing standards. Mechanics & Industry 15, 345–353 (2014)
10. ISO 4866. Механічна вібрація та ударна вібрація будівель, Настанови щодо вимірювання в будівництві

*Стаття надійшла 21.09.2021*

*Белов І.Д., Вабіщевіч М.О., Дедов О.П., Скорук О.М.*

#### **ВІБРАЦІЙНИЙ МОНІТОРИНГ СТАНУ ЗБЕРЕЖЕННЯ ІСТОРИЧНИХ СПОРУД**

У статті наведені результати дослідження динамічних процесів у будівлі історичної пам'ятки архітектури. Виконане технічне обстеження споруди та виявлені існуючі дефекти. Проведений аналіз потенційних джерел динамічних впливів на будівлю.

Розроблена методика експериментальних досліджень. Методика базується на системному підході і передбачає визначення динамічних параметрів із розташуванням датчиків безпосередньо на окремих елементах досліджуваних конструкціях. В ході дослідження використовувалися записи безперервної фіксації розподілення активних коливань конструкції.

**Ключові слова:** вібрація, технічне обстеження, спектральний аналіз, архітектурна шпалда, метод скінченних елементів.

*Belov I.D., Vabishchevich M.O., Dedov O.P., Skoruk O.M.*

#### **VIBRATION MONITORING OF THE STATE OF PRESERVATION OF HISTORICAL BUILDINGS**

The paper presents the results of the study of dynamic processes in the building of a historical architectural monument. A technical inspection of the building was performed and existing defects were identified. The analysis of potential sources of dynamic influences on the building is carried out.

The technique of experimental researches is developed. The technique is based on a systems approach and involves the determination of dynamic parameters with the location of sensors directly on the individual elements of the studied structures. During the study, records of continuous fixation of the distribution of active oscillations of the structure were used.

Numerical values of oscillation frequencies at different external sources are obtained. The nature of the distribution of amplitude values of oscillations in structures testified to the integrity of the structure as a single dynamic system.

A comprehensive approach to solving the problem of modeling complex dynamical systems is considered.

A mathematical model of a fragment of structures has been developed. The elements of the model create a multilayer structure with variable elastic characteristics. The results of numerical studies of the behavior of structures, taking into account the presence of peeling plaster, indicate a significant increase in natural frequencies of oscillation (up to 10 times), taking into account the partial lack of adhesion between plaster and load-bearing structures. As a result of separation, the plaster begins to work as a separate element with its own frequency with which it can resonate with other vibrating sources.

The method of experimental-numerical analysis of the object is offered. This approach is based on the premise of determining the dynamic parameters of the interaction of subsystems with each other. The obtained numerical values of dynamic parameters will be used in further monitoring of the

investigated building, on the basis of which it is possible to predict possible scenarios of behavior of structures over time.

The research results can be used in the restoration process for optimal fixing of plaster fragments and avoidance of resonant phenomena in operation on the basis of detailed local mathematical models.

**Keywords:** vibration, technical inspection, spectral analysis, architectural heritage, finite element method.

УДК 539.3

*Белов І.Д., Вабіщевіч М.О., Дедов О.П., Скорук О.М. Вібраційний моніторинг стану збереження історичних споруд // Опір матеріалів і теорія споруд: наук.-тех. збірн. – К.: КНУБА. 2021. – Вип. 107. – С. 120-132.*

*У статті наведені результати дослідження динамічних процесів у будівлі історичної пам'ятки архітектури*

*Лл. 9. Бібліогр. 10 назв.*

UDC 539.3

*Belov I.D., Vabishchevich M.O., Dedov O.P., Skoruk O.M. Vibration monitoring of the state of preservation of historic buildings // Strength of Materials and Theory of Structures: Scientific-and-technical collected articles. – K.: KNUBA. 2021. – Issue 107. – P. 120-132.*

*The article presents the results of the study of dynamic processes in the building of a historical architectural monument*

*Fig. 9. Ref. 10.*

**Автор:** кандидат технічних наук, доцент, провідний науковий співробітник Випробувального центру будівельних конструкцій КНУБА БСЛОВ Ігор Дмитрович

**Адреса:** 03680 Україна, м. Київ, Повітрофлотський проспект 31, Київський національний університет будівництва і архітектури

**Робочий тел.:** +38 (044) 248-49-10

**Мобільний тел.:** +38 (067) 232-19-24

**Email:** vcbk@ukr.net

**ORCID ID:** <https://orcid.org/0000-0002-5832-7036>

**Автор:** доктор технічних наук, доцент, професор кафедри будівельної механіки ВАБІЩЕВИЧ Максим Олегович

**Адреса:** 03680 Україна, м. Київ, Повітрофлотський проспект 31, Київський національний університет будівництва і архітектури

**Робочий тел.:** +38 (044) 241-55-55

**Мобільний тел.:** +38 (050) 928-40-97

**Email:** vabix@ukr.net

**ORCID ID:** <http://orcid.org/0000-0002-0755-5186>

**Автор:** доктор технічних наук, доцент, професор кафедри машин і обладнання технологічних процесів ДСДОВ Олег Павлович

**Адреса:** 03680 Україна, м. Київ, Повітрофлотський проспект 31, Київський національний університет будівництва і архітектури

**Робочий тел.:** +38 (044) 248-49-10

**Мобільний тел.:** +38 (067) 588-90-84

**Email:** dedovvcbk@ukr.net

**ORCID ID:** <http://orcid.org/0000-0001-5006-772X>

**Автор:** асистент кафедри залізобетонних і кам'яних конструкцій СКОРУК Олег Миколайович

**Адреса:** 03680 Україна, м. Київ, Повітрофлотський проспект 31, Київський національний університет будівництва і архітектури

**Робочий тел.:** +38 (044) 248-49-10

**Мобільний тел.:** +38 (097) 212-07-56

**Email:** 2120756@ukr.net

**ORCID ID:** <https://orcid.org/0000-0001-7106-4368>