

ГРАФОАНАЛІТИЧНИЙ МЕТОД ЗНАХОДЖЕННЯ ЕКСТРЕМУМУ ФУНКЦІЙ ТРЬОХ ЗМІННИХ У ЗАДАЧАХ УПРАВЛІННЯ

Національний технічний університет „ХПИ” (м. Харків, Україна)

Розглянуто графоаналітичний метод визначення екстремумів функцій більше ніж двох змінних. В основу методу покладено перетин поверхні функції управління площинами паралельними до площин базису з подальшим ортогональним проєціюванням.

Постановка проблеми. Як правило, вирішення задачі оптимізації управління складними об'єктами та системами завершується побудовою графіка функції, яка б показала залежність критерію ефективності від вибору значень змінних параметрів. Це робиться для того, щоб за допомогою наочного зображення підтвердити достовірність аналітичного вирішення задачі про знаходження найбільшого або найменшого значення функції, яка визначає критерій ефективності.

Якщо критерій ефективності описується функцією двох змінних, побудова наочного зображення її геометричного образу зазвичай не викликає труднощів, але якщо критерій ефективності є функцією трьох або більше змінних, то візуалізація її геометричного образу стає непростим завданням. Це обумовлено тим, що за допомогою аксонометричної проєкції можна побудувати наочне зображення геометричного тіла, розмірність якого менше або дорівнює трьом.

Аналіз останніх досліджень. Існують різні методи зображення геометричного образу багатовимірного простору, наприклад, епюри Шута, Гумена, Радищева або векторіальних проєкцій. Недоліком цих методів є те, що вони не призначені для візуалізації результатів вирішення задачі про оптимізацію управління складними об'єктами і системами. Тому розробка методу зображення геометричного образу багатовимірного простору, що дозволяє дати наочне уявлення про хід оптимізації, є актуальним завданням теорії управління.

Постановка завдання. Метою цієї роботи є розробка методу візуалізації геометричного образу функції декількох змінних, що дозволяє дати наочне уявлення про хід оптимізації управління складними об'єктами і системами.

Основна частина. Розглянемо задачу оптимізації в загальній постановці, тобто без прив'язки до якого-небудь конкретного об'єкта або процесу. Візьмемо деякий об'єкт або процес, на стан якого ми можемо

впливати, вибираючи той чи інший засіб змінювати параметри, що залежать від нас. Нехай ефективність наших дій визначається деяким критерієм W , який необхідно звести до максимуму або мінімуму у залежності від постановки задачі. Якщо існує математична модель, що описує об'єкт або процес, то критерій оптимізації можна обчислити як значення функції, аргументами якої є параметри означеної системи. Оскільки система в загальному випадку описується безліччю параметрів, критерій оптимізації є функцією кількох змінних. Назвемо критерій оптимізації W функцією цілі і представимо його у вигляді такої формули:

$$W = W(x_1, \dots, x_n; y_1, \dots, y_m), \quad (1)$$

де x_1, \dots, x_n – змінні параметри, за допомогою яких ми можемо впливати на об'єкт або процес; y_1, \dots, y_m – постійні параметри, що визначають умови, які накладаються на роботу об'єкта або процесу.

Уявімо функцію мети як рівняння поверхні W в багатовимірному просторі, координатами якого є змінні параметри x_1, \dots, x_n . Назвемо поверхню W поверхнею відгуку. Якщо n – це число, що відповідає кількості змінних параметрів, то розмірність простору, в якому задана поверхня відгуку, дорівнює $n + 1$.

Розглянемо спочатку функцію двох змінних $w = w(x_1, x_2)$, геометричним образом якої є 2-вимірна поверхня сфери, вкладеної в 3-вимірний простір. Введемо в 3-вимірний простір декартову систему координат і дамо її координатним осям значення функції w і її змінних x_1, x_2 . Тоді рівняння поверхні сфери можна записати в наступному вигляді:

$$(x_1 - c_1)^2 + (x_2 - c_2)^2 + (w - c_3)^2 = r^2, \quad (2)$$

де c_1, c_2, c_3 – координати центру сфери по осях x_1, x_2, w .

Якщо поверхню сфери перетнути 2-вимірними площинами, паралельними координатній площині x_1x_2 , то на ній відобразиться безліч кіл, в точках якої функція $w = w(x_1, x_2)$ має постійні значення $w = \text{const}$. Запишемо рівняння кола, що лежить у січній площині, у наступному вигляді:

$$\left. \begin{aligned} (x_1 - c_1)^2 + (x_2 - c_2)^2 &= r^2 - (w - c_3)^2 \\ w &= \text{const} \end{aligned} \right\}. \quad (3)$$

Виконаємо ортогональні проекції отриманих кіл на координатну площину x_1x_2 . При цьому кола, задані в 3-вимірному просторі,

перетворюються у кола, що лежать в координатній площини x_1x_2 . Тоді рівняння проєкцій кіл набувають такой вигляд:

$$(x_1 - c_1)^2 + (x_2 - c_2)^2 = r^2 - (w - c_3)^2. \quad (4)$$

де w – деяке постійне значення функції, що знаходиться в інтервалі $c_3 - r \leq w \leq c_3 + r$.

Наведемо на рис. 1 наочні зображення поверхні сфери та кіл, що сформовані на ній січними площинами, а також проєкції цих кіл на координатну площину x_1x_2 .

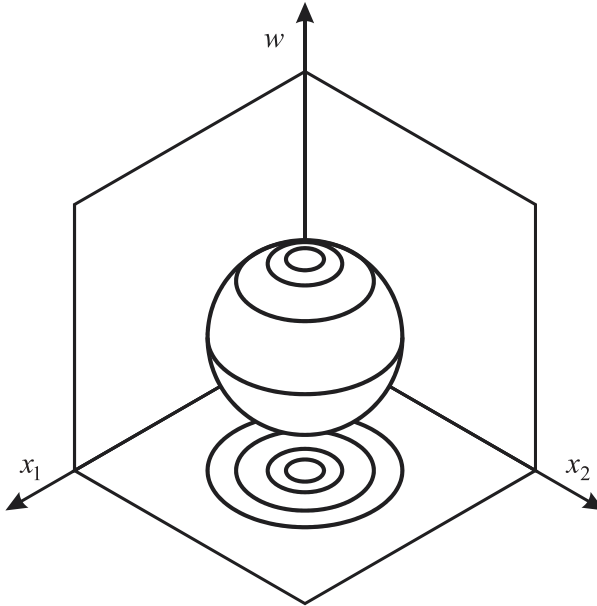


Рис. 1. Графік функції $w = w(x_1, x_2)$ і проєкція її геометричної моделі на координатну площину x_1x_2

Звернемо увагу, що чим ближче січні площині наближаються до найвищої або найнижчої точок поверхні сфери, тим меншими стають розміри проєкцій кіл, і в тому випадку, якщо січна площина торкається до них, проєкції кіл стягуються в точку, тобто їх діаметри прирівнюються до нуля. Звідси випливає, що якщо замість графіка функції $w = w(x_1, x_2)$ скористатися кресленням з представленими на ньому проєкціями ліній, в точках яких функція приймає постійні значення $w = \text{const}$, тоді по зображенням проєкцій ліній, що утворюються в результаті перетину

графіка функції $w = w(x_1, x_2)$ площинами, паралельними координатної площині x_1x_2 , можна судити про те, чи є у функції $w = w(x_1, x_2)$ екстремум на даних інтервалах зміни змінних x_1, x_2 і при яких значеннях змінних x_1, x_2 функція $w = w(x_1, x_2)$ приймає найбільше або найменше значення.

Наведемо на рис. 2 координатну площину x_1x_2 з нанесеними на неї проєкціями ліній, що утворюються в результаті перетину графіка функції $w = w(x_1, x_2)$ площинами, що паралельні координатної площині x_1x_2 .

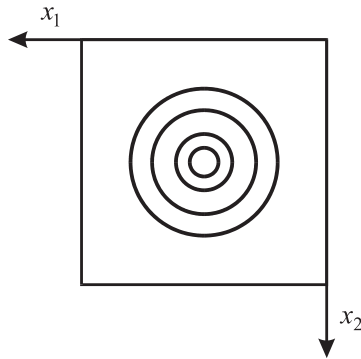


Рис. 2. Проєкції на координатну площину x_1x_2 ліній, в точках якої функція $w = w(x_1, x_2)$ приймає постійні значення

Таким чином, ми довели наступне твердження: якщо поверхню тіла, задану рівнянням $w = w(x_1, x_2)$, перетнути площинами, паралельними координатної площині x_1x_2 , то згущення проєкцій ліній перетину на координатну площину x_1x_2 в околиці деякої її точки, вказує на існування екстремуму функції $w = w(x_1, x_2)$, а координати точки, до якої стягуються проєкції ліній перетину, визначають значення змінних x_1, x_2 , що забезпечують екстремум функції $w = w(x_1, x_2)$.

Розглянемо тепер функцію трьох змінних $w = w(x_1, x_2, x_3)$, геометричним образом якої є 3-вимірна гіперповерхня сфери, зануреної в 4-вимірний простір. Уявімо гіперповерхню сфери як безліч точок 4-вимірного простору, відстань яких до деякої точки, званої центром сфери, є постійною величиною. Введемо в 4-вимірний простір декартову систему координат і дамо її координатним осям значення функції w і її змінних

x_1, x_2, x_3 . Тоді рівняння гіперповерхні сфери можна записати в наступному вигляді:

$$(x_1 - c_1)^2 + (x_2 - c_2)^2 + (x_3 - c_3)^2 + (w - c_4)^2 = r^2, \quad (5)$$

де c_1, c_2, c_3, c_4 – координати центру сфери по осях x_1, x_2, x_3, w .

Якщо гіперповерхню сфери перетнути 3-вимірними гіперплощинами, паралельними координатній гіперплощині $x_1x_2x_3$, то на ній виділиться безліч 2-вимірних поверхонь сфери, в точках якої функція $w = w(x_1, x_2, x_3)$ має постійні значення $w = \text{const}$. Запишемо рівняння 2-вимірної поверхні сфери, що лежить в січній гіперплощині, в наступному вигляді:

$$\left. \begin{aligned} (x_1 - c_1)^2 + (x_2 - c_2)^2 + (x_3 - c_3)^2 &= r^2 - (w - c_4)^2 \\ w &= \text{const} \end{aligned} \right\}. \quad (6)$$

Виконаємо ортогональні проєкції отриманих 2-вимірних поверхонь сфери на координатну гіперплощину $x_1x_2x_3$, що являє собою звичайне 3-вимірний простір. При цьому 2-вимірні поверхні сфери, задані в 4-вимірному просторі, перетворюються в 2-вимірні поверхні сфери, вкладені в координатну гіперплощину $x_1x_2x_3$. Тоді рівняння проєкцій 2-вимірних поверхонь сфери набувають такий вигляд:

$$(x_1 - c_1)^2 + (x_2 - c_2)^2 + (x_3 - c_3)^2 = r^2 - (w - c_4)^2. \quad (7)$$

Наведемо на рис. 3 наочні зображення проєкцій на координатну гіперплощину $x_1x_2x_3$ 2-вимірних поверхонь сфери, які виділяються січними гіперплощинами. Крім того, покажемо на тому ж рисунку проєкції перетину 3-вимірної гіперповерхні сфери, зануреної в 4-вимірний простір, на координатні площини x_1x_2 , x_1x_3 , x_2x_3 .

Звернемо увагу, що чим ближче січні гіперплощині наближаються до найвищої і найнижчої точок 3-вимірної гіперповерхні сфери, тим менше стають розміри проєкцій 2-вимірних поверхонь сфери, і в тому випадку, коли січна гіперплощина торкається таких точок 3-вимірної гіперповерхні сфери, проєкції 2-вимірних поверхонь стягуються у точку, тобто їх діаметри прирівнюються до нуля. Звідси випливає, що якщо замість графіка функції $w = w(x_1, x_2, x_3)$ використовувати креслення з представленими на ньому проєкціями 2-вимірних поверхонь сфери, в точках яких функція приймає постійні значення $w = \text{const}$, тоді по зображеннях проєкцій 2-вимірних поверхонь сфери, що утворюються в результаті перетину графіка функції $w = w(x_1, x_2, x_3)$ січними площинами, паралельними координатній гіперплощині $x_1x_2x_3$, можна судити про те, чи

є у функції $w = w(x_1, x_2, x_3)$ екстремум на даних інтервалах змінних x_1, x_2, x_3 і при яких значеннях змінних x_1, x_2, x_3 функція $w = w(x_1, x_2, x_3)$ досягає екстремуму.

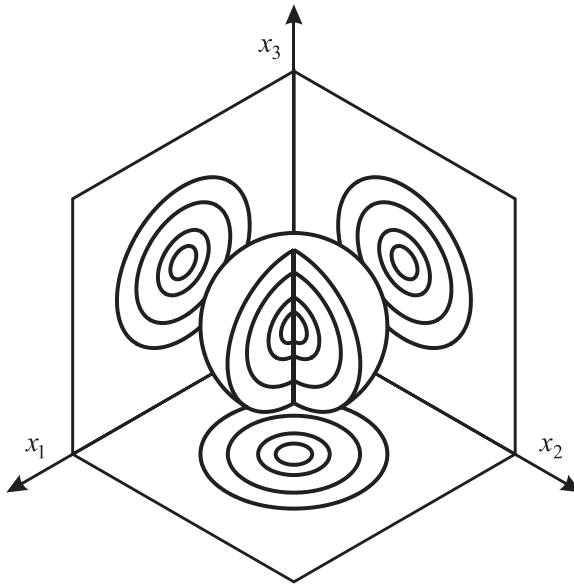


Рис. 3. Проекції на координатну гіперплощину $x_1x_2x_3$ 2-вимірних поверхонь сфери, в точках якої функція $w = w(x_1, x_2, x_3)$ приймає постійні значення

Крім того, якщо виконати проекції на координатні площини x_1x_2 , x_1x_3 , x_2x_3 2-вимірних поверхонь сфери, в точках яких функція $w = w(x_1, x_2, x_3)$ приймає постійні значення $w = \text{const}$, тоді побачимо, що проекції 2-вимірних поверхонь сфери відобразяться на координатні площини x_1x_2 , x_1x_3 , x_2x_3 у вигляді сімейств кіл, що вкладені одне в інше.

Наведемо на рис. 4 координатні площини x_1x_2 , x_1x_3 , x_2x_3 з нанесеними на них проекціями 2-вимірних поверхонь сфери, що утворюються в результаті перетину графіка функції $w = w(x_1, x_2, x_3)$ з гіперплощинами, паралельними координатній гіперплощині $x_1x_2x_3$.

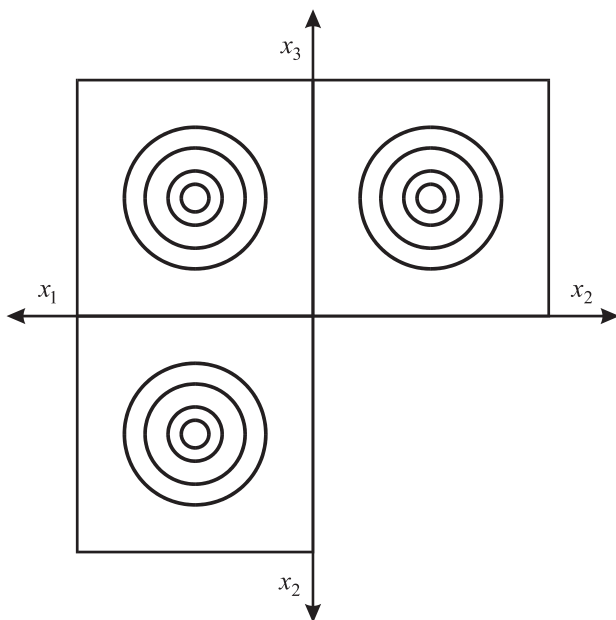


Рис. 4. Проекції на координатні площини x_1x_2 , x_1x_3 , x_2x_3 2-вимірних поверхонь сфери, в точках якої функція $w = w(x_1, x_2, x_3)$ приймає постійні значення

Таким чином, ми довели наступне твердження: якщо поверхню тіла, задану рівнянням $w = w(x_1, x_2, x_3)$, перетнути гіперплощинами, паралельними координатній гіперплощині $x_1x_2x_3$, тоді згущення проєкцій 2-вимірних поверхонь перетину на координатну гіперплощину $x_1x_2x_3$ в околиці деякої її точки, вказує на існування екстремуму функції $w = w(x_1, x_2, x_3)$. Крім того, якщо виконати проєкції 2-вимірних поверхонь перетину графіка функції $w = w(x_1, x_2, x_3)$ на координатні площини x_1x_2 , x_1x_3 , x_2x_3 , то координати точок, до яких стягуються проєкції 2-вимірних поверхонь перетину, визначають значення змінних x_1, x_2, x_3 , що забезпечують екстремум функції $w = w(x_1, x_2, x)$.

Висновки. В роботі пропонується графоаналітичний метод вирішення задачі знаходження екстремуму функції кількох змінних. Суть методу полягає в тому, що геометричний образ функції декількох змінних у вигляді гіперповерхні, вміщеної в багатовимірний простір, проєктується

на гіперплощину, задану базисними векторами декартової системи координат, в якості яких виступають самі функції декількох змінних. Метод дозволяє по ортогональним проєкціям на координатні гіперплощини різної розмірності визначити, чи є у функції кількох змінних екстремум на даних інтервалах і при яких значеннях змінних дана функція приймає найбільше або найменше значення. При цьому значення змінних, знайдені в результаті спостереження за ортогональними проєкціями геометричного образу функції, можна в подальшому використовувати як початкові наближення для аналітичного або чисельного рішення задачі про знаходження екстремуму функції кількох змінних.

Література

1. *Бобов С.В.* Расчет, классификация и получение ортогональных изображений / Бобов С.В.// Прикладная геометрия и инженерная графика.- К.: КГТУСА, 1994. – Вып. 57.
2. *Казиев, А.М.* Введение в анализ, синтез и моделирование систем / А.М. Казиев. - М.: Бином. Лаборатория знаний, 2007. - 244 с.
3. *Малин, А.С.* Исследование систем управления/ А. С. Малин, В. И. Мухин. – М.: ГУ ВШЭ, 2002. – 400 с.
4. *Филлипс Ч., Харбор С.* Системы управления с обратной связью. – М.: Лаборатория Базовых Знаний, 2001. – 616 с.

ГРАФОАНАЛІТИЧНИЙ МЕТОД ЗНАХОДЖЕННЯ ЕКСТРЕМУМУ ФУНКЦІЙ ТРЬОХ ЗМІННИХ У ЗАДАЧАХ УПРАВЛІННЯ *В.П. Северин, Д.А. Ницын, Е.С. Сидоренко*

Рассмотрен графоаналитический метод определения экстремумов функций более чем двух переменных. В основу метода положено рассеечение поверхности функции управления плоскостями параллельными плоскостям базиса с последующим ортогональным проецированием.

GRAPHANALYTICAL METHOD OF EXPERIENCE TO THE EXTREME OF THE FUNCTIONAL THREE-DIMENSIONS OF THE MANAGEMENT OBJECTIVES *V. Severin, D. Nitsyn, E. Sydorenko*

A graph-analytic method for determining extrema of functions of more than two variables is considered. The method is based on cutting the controlling function surface by planes parallel to the planes of the basis with subsequent orthogonal projection.