

УДК621.951

В.М. Тонконогий, д-р техн. наук, Л.М. Перпери, канд. техн. наук,
В.М. Рязанцев, канд. эконом. наук, А.М. Голобородько, Одесса, Украина

ПОВЫШЕНИЕ ТОЧНОСТИ И КАЧЕСТВА ОБРАБОТКИ КОНИЧЕСКИХ ОТВЕРСТИЙ АБРАЗИВНО-ВЫГЛАЖИВАЮЩИМ РАЗВЕРТЫВАНИЕМ

У статті визначено умови реалізації операції абразивно-вигладжувального розгортання точних конічних отворів та встановлено вплив геометричних параметрів абразивно-вигладжувальних розгорток на параметри точності.

В статье определены условия реализации операции абразивно-выглаживающего развертывания точных конических отверстий и установлено влияние геометрических параметров абразивно-выглаживающих разверток на параметры точности.

The article defines the terms of the transaction abrasive smoothes the deployment of accurate conical holes, the influence of geometrical parameters of abrasive-planishing reamering on the accuracy parameters.

Введение. В различных отраслях промышленности получили широкое распространение детали с коническими поверхностями. Примерами применения конических поверхностей являются: соединения конусной шейки шпинделя станка с вкладышами подшипников, элементы закрепления режущего инструмента в шпинделе станка, конические сопряжения деталей гидроаппаратуры, сопряжение «клапан – седло» и «палец шарнира – рычаг» рулевого управления в автомобилях и др. Широкое применение конических соединений объясняется рядом их преимуществ, а именно:

- высокая точность самоцентрирования деталей;
- более легкая разборка;
- возможность регулирования натяга в процессе работы;
- герметичность соединений;
- передача больших крутящих моментов.

Высокие требования к точности и качеству поверхностей конических соединений определяют особенности обработки этих поверхностей. Это касается, в первую очередь, методов обработки на финишных операциях, характера упрочнения и стабилизации материала деталей. Поэтому перспективным методом получения конических отверстий заданной точности

и качества является обработка инструментами одностороннего резания, сочетающими в себе режущие-выглаживающие свойства [1, 2]. Для обработки отверстий длиной до 40 мм классов точности АТ 6 – АТ 7 рекомендуется применять однолезвийные конические развертки одностороннего резания, а для обработки отверстий длиной 40 – 80 мм точностью АТ 4 – АТ 5 – абразивно-выглаживающие развертки одностороннего резания [2].

Постановка проблемы. Одним из наиболее сложных является процесс изготовления точных конических отверстий шпинделей. Особенность современного станкостроения заключается в ориентировании в сторону развития высокотехнологичных процессов для всех видов производства, которое характеризуется широкой универсальностью оборудования. При автоматической смене инструмента на универсальных станках с числовым программным управлением переднюю часть шпинделя выполняют в виде конуса с конусностью 7:24 в соответствии с требованиями ГОСТ 19860-93. Для этих конусов установлено пять степеней точности: АТ 3 – АТ 7. Для каждой степени точности стандартом установлены предельные отклонения угла конуса, предельные отклонения от прямолинейности образующей и от круглости. Поэтому обеспечение заданных параметров точности и качества точных конических отверстий на финишных операциях с применением высокоточных инструментов является актуальной задачей.

Анализ последних исследований и публикаций. Анализ существующих технологий изготовления конусов 30, 40, 45 и 50 классов точности АТ 4 – АТ 5 показал, что для достижения заданной точности и качества применяются различные технологические процессы в зависимости от материала шпинделя и его целевого назначения. Наибольшую сложность представляет обеспечение соосности конического отверстия с его опорными шейками [3, 4]. Как правило, такие шпиндели изготавливают из цементируемых конструкционных легированных сталей, к которым предъявляют требования высокой прочности, пластичности и вязкости сердцевины, а также высокой поверхностной твердости. Чистовую обработку конических отверстий в зависимости от диаметра осуществляют развертками или расточными резцовыми головками с последующим внутренним шлифованием. Отделочная обработка конического отверстия передней части шпинделя, служащего для закрепления инструмента и передачи крутящего момента, является одной из наиболее трудных задач при обработке. При установке на внутришлифовальном станке обязательна проверка оси обрабатываемого шпинделя. Погрешность установки может привести к выходу допуска угла конуса за пределы норм точности. Если брак исправимый, то осуществляют повторное шлифование поверхности отверстия. Несовпадение оси конического отверстия и оси его вращения

приводит к радиальному биению в станке, которое может выходить за пределы норм точности самого станка.

Постановка задачи. Целью работы является повышение точности и качества конических отверстий путем разработки и исследования комбинированного метода абразивно-выглаживающего развертывания.

Для достижения поставленной цели необходимо решить следующие задачи:

- определить условия реализации операции абразивно-выглаживающего развертывания точных конических отверстий;
- определить влияние геометрических параметров абразивно-выглаживающих разверток на точность обрабатываемых отверстий.

Основная часть. Повышение точности обработки конических отверстий основывается на следующих принципах: 1) обеспечение определенности базирования конической разверткой одностороннего резания за счет использования двух – трех направляющих элементов, выполненных из материала более износостойкого, чем абразивные элементы; 2) использование в качестве абразивных элементов материалов, которые позволяют эффективно осуществлять обработку; 3) величина припуска на обработку должна быть достаточной для устранения размерной погрешности, полученной на предварительной операции; 4) повышение эффективности процесса выглаживания направляющими элементами по сравнению с абразивной обработкой достигается снижением шероховатости поверхности отверстий [1, 2].

Принцип обеспечения определенности базирования реализуется за счет неуравновешенной радиальной составляющей силы резания-царапания, которая обеспечивает прижим двух (трех) направляющих элементов к обрабатываемой поверхности, что позволяет однозначно базировать инструмент в предварительно обработанном отверстии. В результате абразивно-выглаживающая развертка исправляет погрешность расположения оси конического отверстия, полученную на предшествующей операции, что согласуется с общими принципами работы инструментов одностороннего резания [5, 6]. Следует отметить, что реализация определенности базирования обеспечивается в процессе их эксплуатации за счет более высокой износостойкости направляющих элементов по сравнению с абразивными элементами [1, 2, 5].

Эффективное выполнение операции абразивно-выглаживающего развертывания осуществляется при использовании в качестве абразивных элементов брусков из сверхтвердых материалов (гексанит или кубонит) на металлических или гальванических связках. Применение данных абразивных элементов существенно снижает повреждения абразивом рабочих поверхностей направляющих элементов и обеспечивает эффективный сьем припуска без засаливания рабочей поверхности абразивных элементов.

Величина припуска на обработку абразивно-выглаживающего развертывания конических отверстий должна обеспечивать точность с заданными допусками (допуск прямолинейности образующей $T_{пр} = 1...3$ мкм, допуск круглости $T_{кр} = 1...2,5$ мкм, допуск угла конуса $AT_D = 4...8$ мкм) и шероховатостью поверхности $Ra = 0,1...0,2$ мкм после предварительного растачивания.

Применение на отделочном этапе процесса выглаживания направляющими элементами из поликристаллических алмазов, направлено на снижение шероховатости поверхности отверстий. Это возможно при повышении скорости вращения инструмента (до величин, рекомендуемых при алмазном выглаживании) при отсутствии продольной подачи.

Конструкция абразивно-выглаживающей развертки, реализующая принципы повышения точности и качества обработки конических отверстий представлена на рисунке.

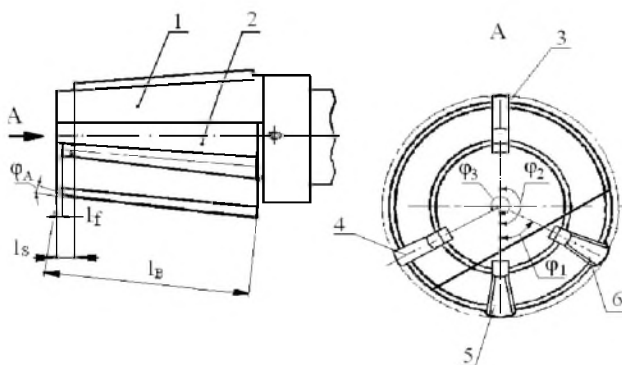


Рисунок – Схема абразивно-выглаживающей развертки:

1 – корпус, 2 – плавающая пластина, 3, 4 – направляющие элементы, 5, 6 – абразивные элементы, l_f – длина заходной фаски абразивного элемента, φ_a – угол наклона в плане заходной фаски абразивного элемента, l_S – осевое смещение вершины абразивного элемента относительно вершины направляющего элемента, l_B – длина основной рабочей поверхности абразивных элементов, установленных в продольном пазу

Геометрия инструмента, определяемая углами φ_1 , φ_2 и φ_3 влияет на стабильность его положения в процессе обработки, величину распределения нагрузки на направляющие элементы и, следовательно, на точность обработки.

Стабильность положения абразивно-выглаживающей развертки в процессе обработки обеспечивает точность расположения оси развертываемого отверстия. Рекомендуемые значения углов расположения рабочих элементов для обеспечения стабильности положения инструментов

процессе обработки: $\varphi_1 \leq 90^\circ$, $\varphi_2 = 165^\circ - 180^\circ$ и $\varphi_3 = 270^\circ - 315^\circ$ [1, 5]. Однако влияние указанных углов для конструкций конических абразивно-выглаживающих разверток на точность формы обработанных отверстий до настоящего времени не изучено.

Отношения суммарной длины дуг абразивных элементов к длине окружности обрабатываемого отверстия находились в диапазонах 0,10 – 0,20 (исходя из условия достаточности съема припуска) для конуса 40 АТ 5. Длины рабочих элементов должны несколько превышать длину образующей конического отверстия. Эксперименты проводились на многоцелевом станке модели 2623ПМФ4. Материал заготовок сталь 12ХН3А (HRC 51-58 поверхностного слоя). Режимы размерной обработки – $V_p = 0,40 - 0,60$ м/с, $S_p = 0,05 - 0,1$ мм/об; и отделочной $V_o = 0,9 - 1,2$ м/с. В качестве смазочно-охлаждающей технологической среды использовалась 30% водная эмульсия.

Установлено, что с ростом угла φ_1 до значений 90° отклонение от круглости обработанных отверстий $T_{кр} = 1,8...2,0$ мкм снижается на 15 – 20 %. В диапазоне значений $60^\circ - 80^\circ$ эта разница составляет не более 20 % ($T_{кр} = 1,5...1,6$ мкм). Значения углов φ_2 в диапазоне $175^\circ - 180^\circ$ и φ_3 в диапазоне $270^\circ - 280^\circ$ показывает меньшие значения отклонения от круглости. Сравнение средних значений параметра отклонения от круглости после предварительной операции и абразивно-выглаживающей обработки показало, что последняя позволяет повысить точность формы поперечного сечения на 15 – 25 %, а коэффициент исправляющей способности 0,7 – 0,8.

Выводы. В результате исследований определены условия реализации абразивно-выглаживающего развертывания конических отверстий и определена геометрия инструмента, при которой достигаются наименьшие значения отклонения от круглости обработанных отверстий. Установлено, что, угол φ_1 не оказывает существенного влияния на точность формы отверстий в поперечном сечении.

Список использованной литературы: 1. *Линчевский П.А.*, Обработка деталей на отделочно-расточных станках / *П.А. Линчевский, Т.Г. Джусурия, Орелян А.А.* – К.: Техника. – 2001. – 300 с. 2. *Джусурия Т.Г.* Абразивно-выглаживающий инструмент для обработки точных конических отверстий / *Джусурия Т.Г., Линчевский П.А., Голобородько А.М.* – Резание и инструмент в технологических системах: НТУ “ХПИ”. – 2008. – Вып. 75. – С.103 – 106. 3. *Тремболер Н.М.* Технология изготовления шпинделей высокоточных станков. Руководящие материалы. – М: ЭНИМС, 1971. – 28 с. 4. *Балакиин Б.С.* Теория и практика технологии машиностроения: В 2-х кн. – Кн. 1. Технология станкостроения / М.: Машиностроение, 1982. – 239 с. 5. *Кирсанов С.В.* Инструменты для обработки точных отверстий / *С.В. Кирсанов, В.А. Гречишников и др.* – М.: Машиностроение, 2003. – 330 с. 6. *Тонконогий В.М.* Моделирование прочности сцепления износостойких покрытий с подложкой с помощью виртуальных конечных элементов / *В.М. Тонконогий* // Резание и инструмент в технологических системах. – Харьков: ХПИ, 2004. – Вып. 66. – С. 191 – 196.

Поступила в редколлегию 27.06.2013