

**В. Н. Деркач, А. А. Кириленко, А. О. Перов, С. А. Приколотин, А. Н. Салогуб**

*Институт радиофизики и электроники им. А. Я. Усикова НАН Украины*

*12, ул. Ак. Проскуры, Харьков, 61085, Украина*

E-mail: [derkach@ire.kharkov.ua](mailto:derkach@ire.kharkov.ua)

## ГИГАНТСКАЯ «ОПТИЧЕСКАЯ АКТИВНОСТЬ» КОМПОЗИТНОЙ ПЛОСКОКИРАЛЬНОЙ ДИАФРАГМЫ В СВЧ-ДИАПАЗОНЕ

В последнее время большое внимание уделяется исследованию метаматериалов – композитных искусственных сред, обладающих различными электрофизическими свойствами и характеристиками, которые не всегда возможно получить с применением существующих природных материалов. В частности, активно исследуется возможность использования плоскокиральных структур в устройствах вращения плоскости поляризации излучения. В работе приведены результаты теоретического анализа и экспериментального исследования свойств двухслойной композитной плоскокиральной диафрагмы (КПКД), расположенной в квадратном волноводе. Эксперименты проведены в 3-см диапазоне электромагнитных волн. Показано, что КПКД проявляет свойство гигантской «оптической активности» и, в соответствии с расчетом, приводит к повороту плоскости поляризации на  $90^\circ$ . Рассчитанный и измеренный максимумы коэффициента пропускания кросс-поляризованной составляющей совпадают по частоте с высокой точностью, а потери не превышают 0,2 дБ. Показана возможность перестройки полосы пропускания путем изменения расстояния между слоями. Ил. 8. Библиогр.: 15 назв.

**Ключевые слова:** киральные структуры, метаматериалы, гигантская «оптическая активность», гигагерцевый диапазон частот, вращатель поляризации.

Метаматериалы – искусственно структурированные материалы с необычными, удивительными свойствами, которые не наблюдаются у природных материалов. Среди таких материалов представляют интерес электромагнитные метаматериалы с отрицательным коэффициентом преломления, предназначенные для беспрецедентного управления излучением во всем диапазоне частот от радио до оптических [1]. Они позволяют создать принципиально новые приборы, такие как суперлинзы, дающие изображение с деталями много меньше длины волны используемого света, и экраны невидимости [1–4]. Несмотря на молодость науки о метаматериалах, с помощью них уже кардинально улучшены параметры известных СВЧ-приборов, таких как антенны и фазированные антенные решетки, поляризаторы, селективные фильтры [5–7].

Несомненный интерес представляют плоскостойкие структуры, приводящие к повороту плоскости поляризации микроволнового излучения [7]. Продольные размеры классических устройств поворота плоскости поляризации электромагнитной волны соизмеримы с длиной волны в рабочей полосе частот [8]. В работах [9, 10] предложено сверхкомпактное устройство, построенное на основе двух близкорасположенных плоскокиральных диафрагм (ПКД) и обеспечивающее поворот плоскости поляризации электромагнитной волны в волноводе квадратного сечения до  $90^\circ$ . При этом полоса частот составляет несколько процентов по уровню потерь не более 0,1 дБ.

**1. Исследуемые структуры.** В данной работе представлены результаты теоретического анализа и экспериментального исследования свойств двухслойной композитной плоскокиральной диафрагмы (КПКД) (рис. 1).

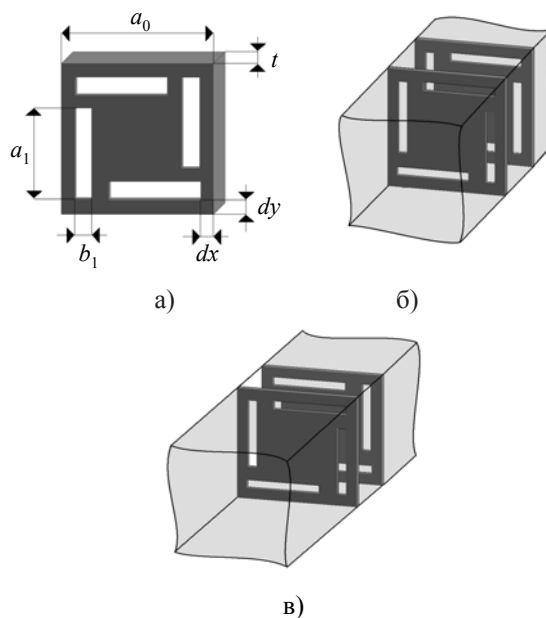


Рис. 1. Плоскокиральная структура: а) – одиночная; б) – двойная; в) – композитная

Численные результаты получены с помощью системы моделирования *MWD* II, которая создана в ИРЭ им. А. Я. Усикова НАН Украины и основана на методе частных областей и методе обобщенных  $S$ -матриц [11].

Плоскокиральные структуры выполнены в виде плоских экранов или в виде диафрагм в волноводе квадратного сечения, обладающих симметрией вращения и не обладающих плоскостной симметрией относительно плоскости, включающей ось волновода или нормаль к экрану. Единичный элемент (ячейка экрана или диафрагма) представляет собой квадрат со стороной  $a_0$ , содержащий четыре прямоугольные щели. Щели

расположены по периметру этого квадрата с регулярными смещениями каждой из них вдоль ближайших параллельных сторон, образуя таким образом плоскокиральный объект с симметрией  $C_4$  [10].

Можно рассмотреть три случая расположения диафрагм в волноводе: одиночная диафрагма в поперечном сечении квадратного волновода (рис. 1, а); сдвоенная – диафрагмы расположены одна за другой симметрично на некотором расстоянии так, что щели совпадают (рис. 1, б) и КПКД – расположение двух диафрагм, при котором одна из диафрагм зеркально перевернута, т. е. щели расположены с обратным направлением вращения (рис. 1, в). При этом щели первой и второй диафрагм частично перекрываются при взгляде вдоль оси волновода.

Сами по себе одиночная (рис. 1, а) и двойная (рис. 1, б) ПКД, свойством оптической активности не обладает, а является лишь низкочастотным или высокочастотным колебательным контуром.

Среди объектов, провоцирующих оптическую активность, плоскокиральные структуры образуют отдельный класс, так как сами по себе поляризацию волны они не преобразуют. Однако, будучи помещенными рядом с другими объектами, они вызывают поворот плоскости поляризации [12].

**2. Экспериментальный стенд.** Исследование эффекта поворота плоскости поляризации проводилось для КПКД (рис. 1, в) в квадратном волноводе сечением  $23 \times 23$  мм<sup>2</sup>. Эксперименты проведены в 3-см диапазоне длин волн.

Экспериментальная установка (рис. 2, 3) включает в себя: панорамный измеритель КСВН (генератор качающейся частоты, индикатор, направленные ответвители с детекторными секциями), линейные волноводные переходы сечением  $23 \times 10$  мм<sup>2</sup> на волноводы квадратного сечения  $23 \times 23$  мм<sup>2</sup> длиной 90 мм, аппаратно-программный комплекс (АПК) и персональный компьютер (ПК) [13–15]. Элементы исследуемой структуры изготовлены из листовой меди толщиной 0,1 мм. Размеры ячейки  $a_0 = 23$  мм,  $a_1 = 14,65$  мм,  $b_1 = 3,75$  мм,  $dx = dy = 0,24$  мм и расстояние между диафрагмами  $l = 3,96$  мм (рис. 4) были найдены для случая максимальной ширины полосы пропускания и минимальных потерь прошедшей кросс-поляризованной волны из численных расчетов с учетом толщины диафрагмы ( $t = 0,1$  мм) и рабочего диапазона частот (7...12 ГГц). КПКД располагалась в поперечном сечении квадратного волновода между переходами. Расстояние  $l$  между одиночными диафрагмами можно было варьиро-

вать, заменяя волноводные вставки разной длины ( $l = 0,5 \dots 6$  мм).

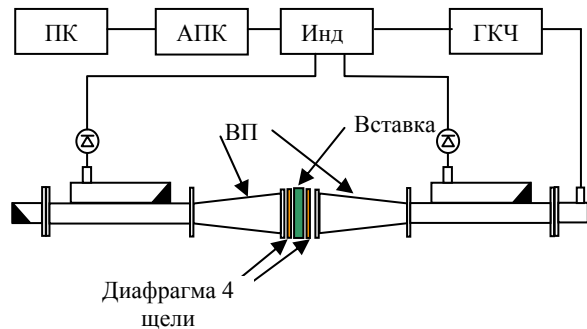


Рис. 2. Схема экспериментальной установки: ГКЧ – генератор качающейся частоты; Инд – индикатор; АПК – аппаратно-программный комплекс; ПК – персональный компьютер



Рис. 3. Фрагмент экспериментальной установки

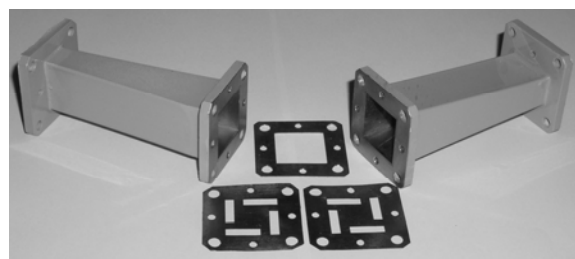


Рис. 4. Плоскокиральные диафрагмы, вставка и волноводные переходы с прямоугольного сечения на квадратное

В волноводной структуре возбуждалась линейно-поляризованная волна  $TE_{10}$ . Приемный направленный ответвитель с волноводным переходом (следующий за КПКД) мог располагаться в двух взаимно перпендикулярных положениях:

для регистрации волны на поляризации, совпадающей с падающей (кополяризация), и на кросс-поляризации.

Для измерения поляризационных диаграмм в качестве приемного волновода использовался переход с круглого волновода на прямоугольный стандартного сечения. При этом приемная часть схемы закреплялась во вращающейся обойме с возможностью изменения угла в пределах  $0...360^\circ$  (рис. 3).

**3. Результаты.** В диапазоне частот 7,4...12,0 ГГц проведено исследование частотной зависимости коэффициентов пропускания кополяризованной и кросс-поляризованной компонент поля одиночной (рис. 1, а), двойной (рис. 1, б) и композитной (рис. 1, в) киральными диафрагмами. Показано, что первые две структуры обладают некими частотно-селективными свойствами в данном диапазоне частот и не приводят к повороту плоскости поляризации электромагнитной волны (рис. 5).

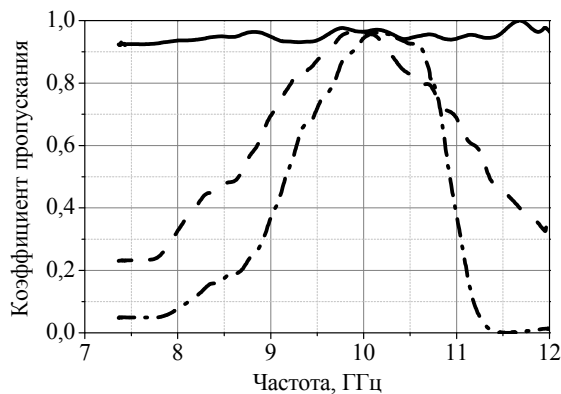


Рис. 5. Коэффициент пропускания одиночной (пунктир), двойной (штрихпунктир) диафрагмы и характеристика генератора (сплошная) на основной поляризации

КПКД проявляет свойство гигантской «оптической активности» и, в соответствии с расчетом, приводит к повороту плоскости поляризации на  $90^\circ$  в диапазоне частот 9,8...12 ГГц. На рис. 6 приведены кривые, характеризующие коэффициент пропускания КПКД на кросс-поляризации: расчет (пунктир) и эксперимент (сплошная).

Видно, что рассчитанный и измеренный коэффициенты прохождения (нормированы на максимальное значение) совпадают по частоте с высокой точностью именно там, где расчет прогнозирует полное преобразование в кросс-поляризованную волну ( $f_1 = 9,85$  ГГц) или имеется некоторое отражение падающей волны (см. диапазон  $9,2 \text{ ГГц} < f < 10,2 \text{ ГГц}$ ), но прошедшее поле остается кросс-поляризованным. Реальные вносимые потери в максимуме являются скорее омиическими и не превышают 0,2 дБ.

На второй частоте хорошего согласования КПКД ( $f_2 = 11,55$  ГГц) прошедшее поле поворачивается не на  $90^\circ$ , а на угол, близкий к  $80^\circ$ .

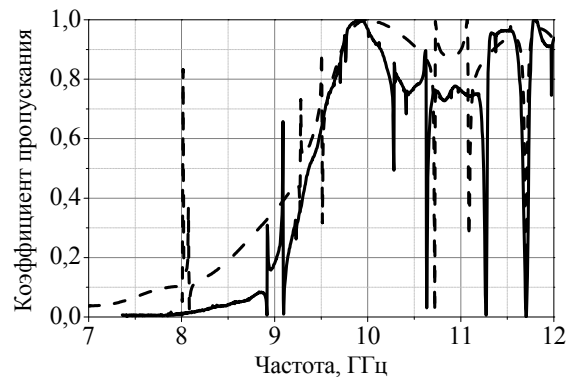


Рис. 6 Коэффициент пропускания КПКД на кросс-поляризации при  $l = 4$  мм: пунктир — теоретический расчет на MWD II со ступенчатой аппроксимацией волноводных переходов; сплошная — эксперимент

Вследствие этого приемный «кросс-поляризованный» переход отражает кополяризованную часть волны, прошедшей через КПКД. В свою очередь эта доля отраженной от выходного фланца волны порождает (по взаимности) кросс-поляризованное поле в первом переходе, запертое уже во входном линейном переходе и т. д. Это, естественно, порождает некий набор добротных колебаний резонатора с КПКД, нагруженной на линейные переходы с ортогонально развернутыми фланцами выходных портов.

Для объяснения острых резонансных пиков на экспериментальной кривой, связанных с возбуждением вышеупомянутых «запертых» колебаний в волноводных переходах, была создана численная модель со ступенчатой аппроксимацией двух линейных переходов восемью ступеньками.

Именно результат сравнения такой «ступенчатой» модели с экспериментальными данными представлен на рис. 6. Как мы наблюдаем, «топология» (количество резонансов, последовательность всплесков отражения и прохождения) экспериментальной кривой хорошо совпадает с полноволновой численной моделью. Именно в той частотной области, где поляризация прошедшего поля близка к  $90^\circ$  и сами кривые близки друг к другу, резонансные всплески отсутствуют.

Существует возможность перестройки полосы пропускания кросс-поляризованной волны путем изменения размеров щелей и расстояния между диафрагмами. Этот факт показан теоретически и подтвержден экспериментально. На рис. 7 приведены кривые, характеризующие коэффициент пропускания структуры на кросс-поляризации для разного расстояния между диафрагмами  $l$ .

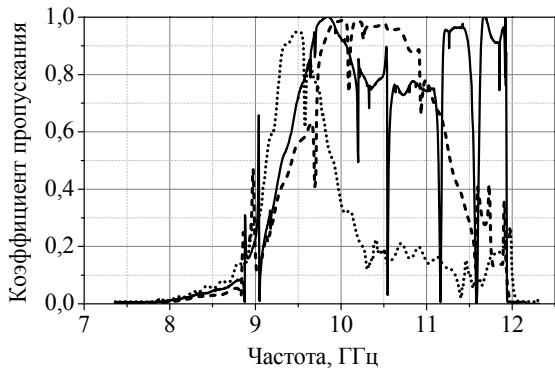


Рис. 7. Коэффициент пропускания КПКД на кросс-поляризации для разных  $l$ : точка – 2 мм; сплошная – 4 мм; пунктир – 6 мм

Поляризационные диаграммы измерялись в диапазоне углов  $0...360^\circ$  в двух точках, на частотах  $f_1 = 9,85$  ГГц (рис. 8 квадрат) и  $f_2 = 11,55$  ГГц (рис. 8, треугольник), соответствующих первому и второму максимумам пропускания на кросс-поляризации. Поляризационная диаграмма на выходе волновода квадратного сечения без структуры на основной поляризации и частоте  $f_1 = 9,85$  ГГц приведена на рис. 8 (круг).

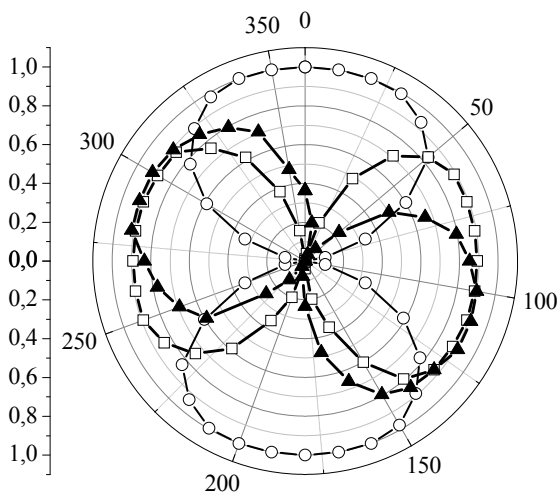


Рис. 8 Поляризационная диаграмма без структуры – (○—○—○), киральная структура  $l = 4$  мм,  $f_1 = 9,85$  ГГц (—□—□—□),  $l = 4$  мм,  $f_2 = 11,55$  ГГц (—▲—▲—▲—)

Характерной особенностью диаграмм является их достаточно хорошее совпадение по форме с «восьмеркой», что говорит о прохождении сигнала со строго линейной поляризацией и отсутствием эллиптичности. Уровень сигнала на кросс-поляризации по отношению к максимальному во всех трех случаях не превышает  $-35$  дБ. Видно также, что в первом максимуме (рис. 6,  $f_1 = 9,85$  ГГц) плоскость поляризации прошедшей волны повернута строго на  $90^\circ$ , а во втором (рис. 6,  $f_2 = 11,55$  ГГц) примерно на  $80^\circ$ , что хорошо совпадает с теорией.

Видимо, поэтому в области частот  $f_2 = 11,55$  ГГц наблюдается неравномерность характеристики в виде провалов мощности в прошедшей волне, связанные (как было указано ранее) с возбуждением паразитных колебаний в волноводных переходах.

**Выводы.** Проведены теоретический анализ и экспериментальное исследование свойств двухслойной КПКД в 3-см диапазоне длин волн в волноводе. Показано, что КПКД проявляет свойство гигантской «оптической активности» и, в соответствии с расчетом, приводит к повороту плоскости поляризации на  $90^\circ$ . Рассчитанный и измеренный максимумы коэффициента пропускания кросс-поляризованной составляющей совпадают по частоте с высокой точностью, и потери не превышают 0,2 дБ. В прошедшей волне сохраняется линейная поляризация без признаков эллиптичности. Показана возможность перестройки полосы пропускания путем изменения расстояния между диафрагмами. Структура обладает гигантской «оптической активностью», вследствие чего является компактным устройством поворота плоскости поляризации и может быть применена в волноводной и антенной технике.

Авторы благодарят В. П. Рубана за помощь в изготовлении образцов.

#### Библиографический список

1. Pendry J. B. Reversing Light with negative refraction / J. B. Pendry, D. R. Smith // *Physics Today*. – 2004. – 57, N 6. – P. 37–43.
2. Pendry J. B. Controlling electromagnetic fields / J. B. Pendry, D. Schurig, D. R. Smith // *Science*. – 2006. – 312, N 5187. – P. 1780–1782.
3. Negative refractive index metamaterials in optics / N. M. Litchiniser, I. R. Gabitov, A. I. Maimistov, V. M. Shalaev // *Progress in Optics*. – 2008. – 51, P. 1–68.
4. Metamaterial electromagnetic cloak at microwave frequencies / D. Schurig, J. J. Mock, B. J. Justice et al. // *Science*. – 2006. – 314, N 5801. – P. 977–980.
5. Subwavelength, compact, resonant patch antennas loaded with metamaterials / A. Alu, F. Bilotti, N. Engheta, L. Vegni // *IEEE Transactions on Antennas and Propagation*. – 2007. – 55, N 13. – P. 12–25.
6. A novel flat lens horn antenna designed based on zero refraction principle of metamaterials / Q. Wu, P. Pan, F.-Y. Meng et al. // *Appl. Phys. A*. – 2007. – 87, N 2. – P. 151–156.
7. Multi-band circular polarizer using planar spiral metamaterial structure / Xiaoliang Ma, Cheng Huang, Mingbo Pu et al. // *Optics Express*. – 2012. – 20, N 14. – P. 16050–16058.
8. Cornbleet S. Microwave optics: The optics of microwave antenna design / S. Cornbleet. – L.: Academic Press. – 1980. – 416 p.
9. Kirilenko A. A., Ultra-compact  $90^\circ$  twist based on a pair of two closely placed flat chiral irises / A. A. Kirilenko, N. G. Kolmakova, S. A. Prikolotin // *Radioelectron. Commun. Syst.* – 2012. – 55, N 4. – P. 175–177.
10. The simple example of polarization plane rotation by the fringing fields interaction / N. Kolmakova, S. Prikolotin, A. Kirilenko, A. Perov // *Proc. 43rd European Microwave Conf. (EuMC-2013)*. – Nuremberg, 2013. – P. 936–938.

11. Метод частичных областей с учетом особенностей во внутренних задачах с произвольными кусочно-координатными границами. Ч. 2. Плоско-поперечные соединения и «in-line» объекты / С. А. Стешенко, С. А. Приколотин, А. А. Кириленко и др. // Радиофизика и электрон. – 2013. – 4(18), № 3. – С. 13–21.
12. Колмакова Н. Г. Плоскокиральные диафрагмы в квадратном волноводе и проявление оптической активности / Н. Г. Колмакова, А. А. Кириленко, С. Л. Просвирнин // Радиофизика и астрономия. – 2011. – 16, № 1. – С. 70–81.
13. Деркач В. Н. Рассеяние волн миллиметрового диапазона частот на дофрактальных дифракционных решетках / В. Н. Деркач, Г. И. Кошевой, А. Н. Салогуб // 22-я Междунар. Крымская конф. СВЧ-техника и телеком. технологии (КрыМиКо'2012): материалы конф. – Севастополь: Вебер, 2012. – Т. 2. – С. 833–834.
14. Преобразование поляризации двухслойной киральной структурой с гигантской оптической активностью / В. Н. Деркач, А. А. Кириленко, А. Н. Салогуб и др. // 23-я Междунар. Крымская конф. СВЧ-техника и телеком. технологии (КрыМиКо'2013): материалы конф. – Севастополь: Вебер, 2013. – Т. 2. – С. 994–995.
15. Giant optical activity in artificial plane-chiral structures / V. Derkach, A. Kirilenko, A. Salogub et al. // 8th Intern. Kharkov Symp. on Physics and Engineering of Microwaves, Millimeter and Submillimeter Waves (MSMW'2013): Proc. – Kharkov, 2013. – Electr. Optical Disk (CD-R). – Title from the screen. – Paper E-8. – P. 436–438.

*Рукопись поступила 24.10.2013.*

V. N. Derkach, A. A. Kirilenko, A. O. Perov,  
S. A. Prikolotin, A. M. Salogub

#### GIANT “OPTICAL ACTIVITY” OF COMPOSITE PLANE-CHIRAL IRISES IN MICROWAVE

Recently, much attention is paid to the study of metamaterials – composite artificial media with different physical properties and characteristics, which is not always possible to obtain using existing natural materials. In particular, the possibilities of using plane-chiral structures in the rotation devices of polarization plane of EM radiation are explored actively. Theo-

retical analysis and experimental research of the properties of two-layer composite plane-chiral irises (CPChI) in a square waveguide are presented in this paper. Experimental research have been carried out at 3cm band of electromagnetic waves. It is shown that the composite CPChI exhibits giant “optical activity”, and in accordance with the calculation results it rotates the plane of polarization by 90°. The calculated and measured maxima of the cross-polarization component of the transmission coefficient coincide in frequency with high precision and losses do not exceed 0.2 dB. The possibility of tuning bandwidth by varying the distance between the irises (layers) is demonstrated.

**Key words:** chiral structure, metamaterials, the giant “optical activity”, gigahertz frequencies, rotator of polarization.

В. М. Деркач, А. А. Кириленко, А. О. Перов,  
С. О. Приколотин, О. М. Салогуб

#### ГИГАНТСЬКА «ОПТИЧНА АКТИВНІСТЬ» КОМПЗИТНОЇ ПЛОСКОКІРАЛЬНОЇ ДІАФРАГМИ В НВЧ-ДІАПАЗОНІ

Останнім часом велику увагу приділяють дослідженню метаматеріалів – композитних штучних середовищ, що мають різні електрофізичні властивості й характеристики, які не завжди можливо одержати із застосуванням існуючих природних матеріалів. Зокрема, активно досліджується можливість застосування плоскокіральних структур у пристроях повороту площини поляризації випромінювання. У роботі наведено результати теоретичного аналізу й експериментального дослідження властивостей двошарової композитної плоскокіральної діафрагми (КПКД), що розташована у квадратному хвилеводі. Експерименти проведено в 3-см діапазоні електромагнітних хвиль. Показано, що КПКД проявляє властивість гігантської «оптичної активності» та, відповідно до розрахунку, призводить до повороту площини поляризації на 90°. Розрахований і експериментально досліджений максимуми коефіцієнта передачі крос-поляризованої складової співпадають за частотою з високою точністю, та втрати не перевищують 0,2 дБ. Показано можливість варіації смуги робочого діапазону через зміну відстані між шарами.

**Ключові слова:** кіральні структури, метаматеріали, гігантська «оптична активність», гігагерцовий діапазон частот, обертач поляризації.