

**Хе Ши¹, Н.Г. Кокодий^{2,3},
М.В. Кайдаш³, С.Н. Шульга², С.В. Погорелов³**

¹ Университет Шанглоу

10, ул. Бейксин, Шанглоу, 726000, Китай

E-mail: 230058@slxy.edu.cn

² Харьковский национальный университет имени В.Н. Каразина

4, пл. Свободы, Харьков, 61022, Украина

E-mail: kokodiyng@gmail.com

³ Национальный фармацевтический университет

53, ул. Пушкинская, Харьков, 61002, Украина

E-mail: marpog2000@yahoo.com

Взаимодействие тонкой металлической проволоки с микроволновым излучением в волноводе (продольная геометрия)

***Предмет и цель работы.** В технике лазерных измерений поглощение и рассеяние микроволнового излучения в проволоке, диаметр которой намного меньше длины волны, могут быть очень большими. Факторы эффективности поглощения и рассеяния могут достигать значений нескольких сотен. Этот эффект исследован в условиях, когда плоская волна падает на проволоку в свободном пространстве и электрический вектор волны параллелен ее оси. Эффект также проявляется, если проволока располагается вдоль оси пучка излучения, но поглощение при этом в тонких проволоках меньше. В более толстых проволоках оно может быть большим. В данной работе показано, что такой эффект существует, когда тонкая проволока расположена вдоль оси пучка, распространяющегося в полой металлическом волноводе.*

***Методы и методология работы.** Проведено экспериментальное исследование эффекта сильного взаимодействия микроволнового излучения с тонкими ($d \ll \lambda$) металлическими проволоками, расположенными вдоль оси полого металлического волновода. Измерены коэффициенты пропускания и отражения волноводной секции с проволокой в диапазоне частот от 12 до 18 ГГц. Вычислены коэффициенты поглощения и рассеяния проволок, диаметр которых изменялся от 50 до 1000 мкм, длина – от 100 до 200 мм. Поперечное сечение волновода 8×16 мм, тип волны – H_{10} .*

***Результаты работы.** Эксперименты показали, что коэффициент пропускания секции с волокном находится в пределах 80...90 %, отражение составляет 1...5 % в зависимости от длины волокна и его диаметра. На некоторых частотах наблюдаются резонансы, и пропускание уменьшается до 10...20 %, а отражение увеличивается до 10...40 %.*

***Заключение.** Результаты исследования показали существование эффекта сильного взаимодействия микроволнового излучения с очень тонкими проводящими волокнами в волноводе при продольном расположении волокна. Эффект может найти применение при разработке волноводных элементов для измерительной техники – аттенюаторов, поглощающих нагрузок и др. Ил. 4. Табл. 1. Библиогр.: 6 назв.*

***Ключевые слова:** микроволновое излучение, волновод, тонкая проволока, измерение, поглощение, рассеяние.*

При решении многих задач физики и техники возникает необходимость передачи энергии лазерного или микроволнового излучения малым мишеням (сферической – в установках лазерного термоядерного синтеза, цилиндрической – активному элементу в волоконном лазере и т. д.), где эта энергия должна поглотиться.

Для этого пучок излучения обычно фокусируется в пятно, размеры которого сравнимы с размерами мишени.

В работах [1, 2] было показано, что электромагнитное излучение очень сильно поглощается и рассеивается тонкими металлическими проволоками, диаметр которых намного меньше

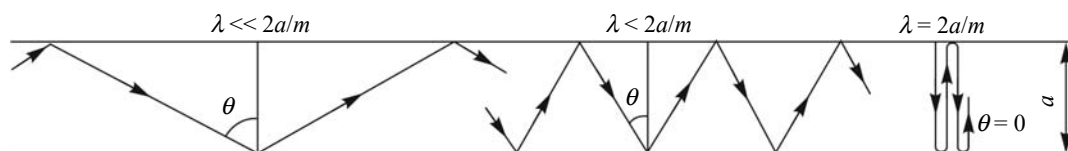


Рис. 1. К концепции Бриллюэна

длины волны. Значения факторов эффективности поглощения и рассеяния (отношение площади эффективного поперечного сечения к площади геометрического поперечного сечения) могут достигать нескольких тысяч. Это наблюдается только для E -волны, когда электрический вектор волны параллелен оси проволоки. Для H -волны, когда он перпендикулярен к ней, эффект отсутствует. Эффект очень сильно проявляется в микроволновом диапазоне при диаметре проволоки в несколько микрометров. В работе [1] описан эксперимент, где платиновой проволокой диаметром 20 мкм, на которую перпендикулярно ее оси падал пучок излучения диаметром 3 см при длине волны 1 см, поглощалось около 10 % энергии пучка. В работе [2] описаны эксперименты с тонкими проволоками в волноводе, которые располагались перпендикулярно широкой стенке волновода с волной H_{10} . Сильное поглощение наблюдалось и в этом случае. Этот эффект может быть применен для создания защитных экранов в микроволновом диапазоне длин волн [3].

При увеличении угла падения волны поглощение и рассеяние излучения тонкими проволоками уменьшается, но в более толстых проволоках оно больше, чем при нормальном падении, как для E -волны, так и для H -волны, особенно при углах падения, превышающих 85° . При угле падения 89° факторы эффективности поглощения и рассеяния для металлической проволоки диаметром 50 мкм при длине волны излучения 1...2 см в несколько сотен раз больше их значений при нормальном падении волны. Для E - и H -волны их значения почти одинаковы, в отличие от случая нормального падения [4].

В данной работе рассмотрена задача о взаимодействии тонких проволок с микроволновым излучением в волноводе при их расположении вдоль оси волновода.

1. Взаимодействие волны H_{10} в волноводе с тонкой проволокой (продольная геометрия). Факторы эффективности поглощения и

рассеяния электромагнитной волны на цилиндре могут быть рассчитаны по формулам, приведенным в работах [5, 6]. Эти формулы справедливы в случае, когда на бесконечно длинный круговой цилиндр падает плоская электромагнитная волна. На практике ими можно пользоваться, когда длина цилиндра намного больше его диаметра.

Когда цилиндр (проволока) находится в волноводе, эту теорию можно применить, если принять концепцию Бриллюэна. Она заключается в том, что любую волну в волноводе, за исключением TEM -волны, можно рассматривать как результат суперпозиции плоских волн, много раз отражающихся от стенок волновода (рис. 1).

Угол падения волны θ на стенку волновода (а также на проволоку, которая расположена вдоль оси волновода) определяется формулой

$$\cos \theta = \frac{m \lambda}{2a} = \frac{mc}{2af},$$

где a – ширина волновода; λ – длина волны в свободном пространстве; m – индекс типа волны; c – скорость света в свободном пространстве; f – частота излучения.

Для волны H_{10} $m = 1$. Размер широкой стенки волновода, который использовался в экспериментах, $a = 16$ мм. Частота излучения изменялась от 12 до 18 ГГц. Угол падения волны на волокно при этом изменялся от 40° до 60° . Фактор эффективности поглощения изменялся от 0,48 до 1,12. При ориентировочных расчетах принималось значение $Q_{abs} = 1$.

Выражения для компонент поля волны H_{10} выглядят так:

$$E_y = E_0 \sin \frac{\pi x}{a},$$

$$H_x = H_0 \sin \frac{\pi x}{a},$$

$$H_z = H_0 \cos \frac{\pi x}{a}.$$

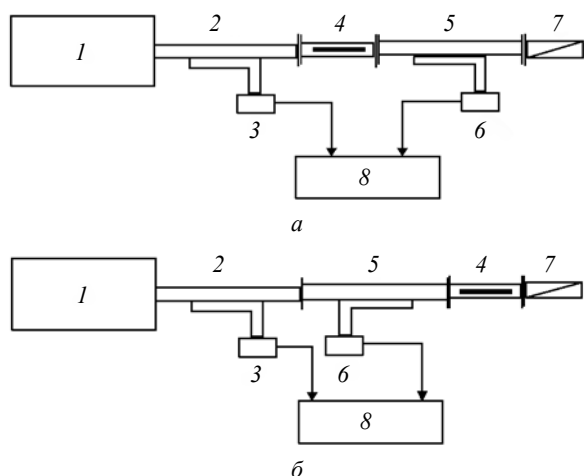


Рис. 2. Функциональная схема установки: *а* – при измерении коэффициента пропускания; *б* – при измерении коэффициента отражения; 1 – генератор; 2, 5 – направленные ответвители; 3, 6 – детекторы; 4 – секция с проволокой; 7 – поглотитель; 8 – вычислительный блок

Здесь x – координата вдоль широкой стенки волновода.

Мощность волны, которая распространяется в волноводе, равна

$$P_0 = \frac{1}{2} \int_0^b \int_0^a E_y H_x dx dy = \frac{1}{2} I_0 ab,$$

где I_0 – интенсивность волны на оси волновода; b – размер узкой стенки волновода.

Отсюда

$$I_0 = \frac{2P_0}{ab}.$$

Угол падения волны на проволоку равен θ , поэтому интенсивность волны на проволоке

$$I = \frac{I_0}{\cos \theta}.$$

Мощность излучения, которая поглотилась в проволоке длиной L и диаметром D , равна

$$P_{abs} = \frac{2P_0 DL Q_{abs}}{ab \cos \theta},$$

т. е. коэффициент поглощения энергии

$$K = \frac{2DL Q_{abs}}{ab \cos \theta}. \quad (1)$$

Его численная оценка для вольфрамовой проволоки при значениях параметров $D = 50$ мкм, $L = 100$ мм, $Q_{abs} = 1$, $a = 16$ мм, $b = 8$ мм, $\theta = 50^\circ$ дает $K_{abs} = 0,097$, т. е. в проволоке поглощается около 10 % энергии излучения.

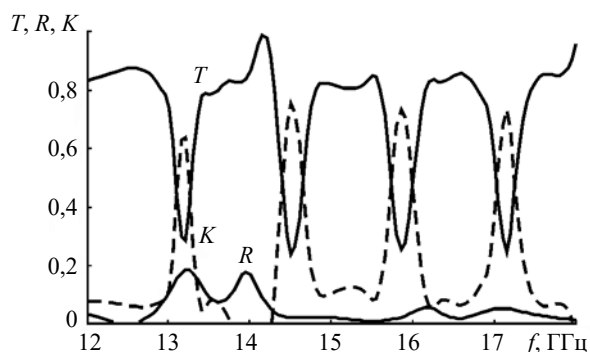


Рис. 3. Зависимости пропускания T , отражения R и поглощения K электромагнитного излучения от частоты в вольфрамовой проволоке диаметром 50 мкм и длиной 100 мм

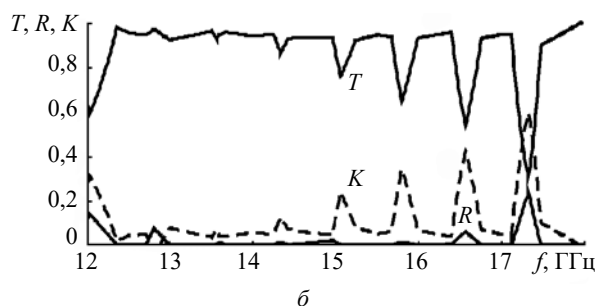
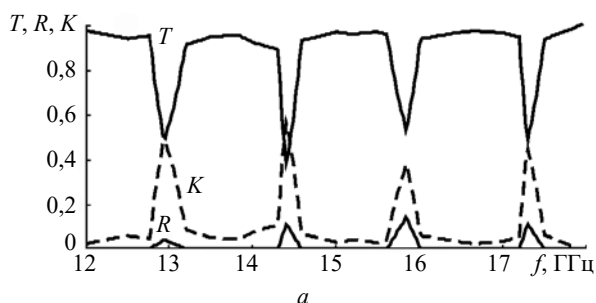


Рис. 4. Зависимости пропускания T , отражения R и поглощения K электромагнитного излучения от частоты в вольфрамовой проволоке диаметром 1000 мкм: *а* – длиной 100 мм; *б* – длиной 200 мм

Таким образом, при продольном расположении тонкой проволоки в волноводе также должен наблюдаться эффект сильного поглощения энергии микроволнового излучения.

2. Эксперимент. Функциональная схема установки для измерения поглощения и отражения излучения в тонких проволоках в волноводе показаны на рис. 2.

Генератор 1 работает в диапазоне частот от 12 до 18 ГГц. Интенсивность падающей волны

Длина, мм	Пропускание, T	Отражение, R	Поглощение, K
100	0,89	0,01	0,10
200	0,81	0,02	0,18

измеряется детектором 3, расположенным в направленном ответвителе 2. При измерении коэффициента пропускания волна проходит через секцию волновода с проволокой 4. Детектор 6 в направленном ответвителе 5 измеряет интенсивность прошедшей волны, которая затем поглощается в нагрузку 7. В блоке 8 вычисляется отношение интенсивностей волн на входе и на выходе секции 4, т. е. коэффициент пропускания T мишени.

При измерении коэффициента отражения R направленный ответвитель 5 стоит на входе секции 4, и сигнал с его детектора пропорционален интенсивности отраженной волны.

Коэффициент поглощения вычисляется по формуле

$$K = 1 - \frac{T}{1 - R}.$$

На рис. 3 показаны зависимости пропускания, отражения и поглощения излучения в вольфрамовой проволоке диаметром 50 мкм и длиной 100 мм от частоты.

Средние по диапазону частот значения этих параметров следующие:

$$T = 0,81, R = 0,03, K = 0,16.$$

Основная часть потерь энергии приходится на поглощение.

На некоторых частотах поглощение и отражение резко увеличиваются – наблюдаются резонансы. Среднее расстояние между резонансными пиками составляет $\Delta f = 1,32$ ГГц. Это расстояние удовлетворительно согласуется с формулой

$$\Delta f = \frac{c}{2L}, \quad (2)$$

где c – скорость света в свободном простран-

стве; L – длина проволоки определяется числом полуволн, укладываемых на ее длине.

На рис. 4 показаны такие же зависимости для вольфрамовой проволоки диаметром 1000 мкм и длиной 100 мм (рис. 4, а) и 200 мм (рис. 4, б). На них также видны резонансные пики. Среднее расстояние между ними – 1,46 ГГц для проволоки длиной 100 мм и 0,75 ГГц для проволоки длиной 200 мм. Это хорошо совпадает с результатами вычислений по формуле (2).

Средние значения пропускания, отражения и поглощения представлены в таблице (с. 5).

Наблюдаются следующие закономерности:

- пропускание излучения определяется, в основном, поглощением в проволоке, отражение от проволоки мало;
- поглощение и отражение пропорциональны длине проволоки;
- расстояние между резонансными пиками обратно пропорционально длине проволоки.

От диаметра проволоки и ее материала поглощение и рассеяние зависят сложным образом. Эти зависимости определяются формулами, следующими из работ [5, 6].

Выводы. Таким образом, в работе показано, что электромагнитное излучение может очень сильно поглощаться тонкими проводящими волновыми структурами в свободном пространстве, когда электрический вектор волны параллелен оси проволоки.

Поглощение излучения в тонких проволоках наблюдается также при расположении проволоки вдоль оси волноводов и достигает 10 % и более. Коэффициент отражения составляет несколько процентов.

На некоторых частотах наблюдаются резонансы. Расстояние между ними обратно пропорционально длине проволоки.

БИБЛИОГРАФИЧЕСКИЙ СПИСОК

1. Кузьмичев В.М., Кокодий Н.Г., Сафронов Б.В., Балкашин В.П. Фактор эффективности поглощения тонкого металлического цилиндра в микроволновом диапазоне. *Радиотехника и электроника*. 2003. Т. 48, № 11. С. 1348–1351.
2. Хе Ши, Шульга С.Н., Кокодий Н.Г., Горобец Н.Н., Кийко В.И., Бутрым А.Ю., Джан Ю. Взаимодействие электромагнитных волн в волноводе с очень тонкими проволоками. *Радиотехника и электроника*. 2011. Т. 56, № 10. С. 1201–1204.
3. Кокодий Н.Г., Натарова А.О., Тиманюк В.А., Приз И.А. Гибкие защитные экраны для СВЧ-диапазона на основе тонких проводящих волокон. *Радиофизика и электроника*. 2017. Т. 22, № 2. С. 79–84. DOI: <https://doi.org/10.15407/fej2017.02.079>.
4. Кокодий Н.Г., Кайдаш М.В., Тиманюк В.А., Приз И.А. Взаимодействие электромагнитного излучения с тонкой металлической проволокой при скользящей падении волны. *Радиотехника и электроника*. 2017. Т. 62, № 3. С. 210–216. DOI: <https://doi.org/10.7868/S0033849417030123>.

5. Wait J.R. Scattering of a plane wave from a circular dielectric cylinder an oblique incidence. *Can. J. Phys.* 1955. Vol. 33, Iss. 5. P. 189–195.
6. Lind A.C., Greenberg J.M. Electromagnetic scattering by obliquely oriented cylinders. *J. Appl. Phys.* 1966. Vol. 37, Iss. 8. P. 3195–3203.

Стаття надійшла 12.12.2018

REFERENCES

1. Kuz'michev, V.M., Kokodiy, N.G., Safronov, B.V., Balkasin, V.P., 2003. Values of the absorption efficiency factor of a thin metal cylinder in the microwave band. *J. Commun. Technol. El.*, **48**(11), pp. 1240–1242.
2. He, S., Shulga, S.N., Kokodiy, N.G., Gorobets, N.N., Kiiko, V. I., Butrym, A.Yu., Zheng, Y., 2011. Interaction of electromagnetic waves in a waveguide with very thin wires. *J. Commun. Technol. El.*, **56**(10), pp. 1193–1196. DOI: <https://doi.org/10.1134/S1064226911100123>.
3. Kokodii, N.G., Natarova, A.O., Timanyk, V.A., Priz, I.A., 2017. Flexible protecting screens for microwave band on the basis of thin conducting fibers. *Radiofiz. Elektron.*, **22**(2), pp. 79–84 (in Russian). DOI: <https://doi.org/10.15407/rej2017.02.079>.
4. Kokodii, N.G., Kaydash, M.V., Timaniuk, V.A., 2017. Interaction of electromagnetic radiation with a thin metal wire in the case of a glancing incident wave. *J. Commun. Technol. El.*, **62**(3), pp. 205–211 (in Russian). DOI: <https://doi.org/10.7868/S0033849417030123>.
5. Wait, J.R., 1955. Scattering of a plane wave from a circular dielectric cylinder at oblique incidence. *Can. J. Phys.*, **33**(5), pp. 189–195.
6. Lind, A.C., Greenberg, J.M., 1966. Electromagnetic scattering by obliquely oriented cylinders. *J. Appl. Phys.*, **37**(8), pp. 3195–3203.

Received 12.12.2018

He Shi¹, N.G. Kokodiy^{2,3}, M.V. Kaydash³, S.N. Shulga², S.V. Pogorelov³

¹Shangluo University

10, Beixin St., Shangluo City, 726000, China

²V.N. Karazin Kharkiv National University

4, Svobody Sq., Kharkiv, 61022, Ukraine

³National University of Pharmacy

53, Pushkinska st., Kharkiv, 61002, Ukraine

INTERACTION OF THIN METAL WIRES WITH MICROWAVE RADIATION IN A WAVEGUIDE (LONGITUDINAL GEOMETRY)

Subject and purpose. In laser measurements technique, the absorption and scattering of microwave radiation in a wire, which diameter is much smaller than the wavelength, can be very large. The absorption and scattering efficiency factors can reach values of several hundreds. This effect has been investigated under the conditions when a plane wave falls on a wire in free space and the electric vector of the wave is parallel to the wire axis. The effect also appears if the wire is located along the axis of the radiation beam, but in this case the absorption in thin wires is appeared to be less. In thicker wires, it may be large. This paper shows that such an effect exists when a thin wire is located along the axis of the beam propagating in a hollow metallic waveguide.

Methods and methodology. An experimental study of the effect of strong interaction of microwave radiation with very thin ($d \ll \lambda$) metal wires located along the axis of a hollow metal waveguide was carried out. The transmittance and reflection coefficients of the waveguide section with a wire in the frequency range from 12 to 18 GHz were measured. The absorption and scattering coefficients of the wires are evaluated. The diameters of the wires ranged from 50 to 1000 microns, while their length ranged from 100 to 200 mm. The waveguide cross-section is 8×16 mm, the wave type is H_{10} .

Results. Our experiments have shown that the transmittance values of the section with the fiber are in the range of 80...90 %; the reflectance values are in the range 1...5 %, depending on the fiber length and its diameter. At some frequencies, where resonances are observed, the transmittance reduces down to 10...20 %, and the reflectance increases up to 10...40 %.

Conclusion. The results of our study have showed the existence of the effect of strong interaction of microwave radiation with very thin conductive fibers in the waveguide with a longitudinal fiber arrangement. The effect can be used in the development of waveguide elements for measuring equipment: attenuators, absorbing loads, etc.

Key words: microwave radiation, waveguide, thin wire, measurement, absorption, scattering.

Хе Ши¹, М.Г. Кокодій^{2,3}, М.В. Кайдаш³, В.М. Шульга², С.В. Погорелов³

¹Університет Шанглоу

10, вул. Бейксін, Шанглоу, 726000, Китай

²Харківський національний університет імені В.Н. Каразіна

4, майд. Свободи, Харків, 61077, Україна

³Харківський національний фармацевтичний університет

53, вул. Пушкінська, Харків, 61002, Україна

**ВЗАЄМОДІЯ ТОНКОГО МЕТАЛЕВОГО ДРОТУ
З МІКРОХВИЛЬОВИМ ВИПРОМІНЮВАННЯМ У ХВИЛЕВОДІ
(ПОЗДОВЖНЯ ГЕОМЕТРІЯ)**

Предмет і мета роботи. У техніці лазерних вимірювань поглинання і розсіяння мікрохвильового випромінювання в дроті, діаметр якого набагато менше довжини хвилі, можуть бути дуже великими. Фактори ефективності поглинання і розсіяння можуть досягати значень декількох сотень. Цей ефект досліджений в умовах, коли плоска хвиля падає на дріт у вільному просторі і електричний вектор хвилі є паралельним до його осі. Ефект також проявляється, якщо дріт розташовується уздовж осі пучка випромінювання, але поглинання при цьому в тонких дротах менше. У більш товстих дротах воно може бути більшим. У даній роботі показано, що такий ефект існує, коли тонкий дріт розташований уздовж осі пучка, що поширюється в порожньому металевому хвилеводі.

Методи та методологія роботи. Проведено експериментальне дослідження ефекту сильної взаємодії мікрохвильового випромінювання з тонкими ($d \ll \lambda$) металевими дротами, які розташовано уздовж осі порожнього металевого хвилеводу. Виміряно коефіцієнти пропускання і відбиття хвилевідної секції з дротом в діапазоні частот від 12 до 18 ГГц. Обчислено коефіцієнти поглинання і розсіяння дротів, діаметр яких змінювався від 50 до 1000 мкм, довжина – від 100 до 200 мм. Поперечний переріз хвилеводу 8×16 мм, тип хвилі – H_{10} .

Результати роботи. Експерименти показали, що коефіцієнт пропускання секції з волокном лежить у межах 80...90 %, відбиття дорівнює 1...5 % в залежності від довжини дротинки та її діаметра. На деяких частотах спостерігаються резонанси, і пропускання зменшується до 10...20 %, а відбиття збільшується до 10...40 %.

Висновок. Результати досліджень показали існування ефекту сильної взаємодії мікрохвильового випромінювання з дуже тонкими провідниковими волокнами в хвилеводі при поздовжньому розташуванні волокна. Ефект може знайти застосування при розробках хвилевідних елементів для вимірювальної техніки – атенуаторів, поглинаючих навантажень та ін.

Ключові слова: мікрохвильове випромінювання, хвилевід, тонкий дріт, вимірювання, поглинання, розсіювання.