

КОНТРОЛЬ ТЕХНІЧНОГО СТАНУ ВІДЦЕНТРОВИХ НАСОСНИХ АГРЕГАТІВ СИСТЕМ ПІДТРИМАННЯ ПЛАСТОВОГО ТИСКУ

Л.М. Заміховський, Ю.В. Паньків

ІФНТУНГ, 76019, м. Івано-Франківськ, вул. Карпатська, 15, тел. (03422) 48000,
e-mail: ktsu@nimg.edu.ua

Вирішується актуальне науково-технічне завдання розробки методу та засобів контролю технічного стану відцентрових насосних агрегатів (ВНА) системи підтримання пластового тиску для підвищення надійності їх експлуатації та забезпечення більш повного використання ресурсу. Розглянуто особливості роботи насосних агрегатів у системі підтримання пластового тиску, причини і фактори, що зумовлюють виникнення їх дефектів та відмов. Проведено аналіз відцентрового насосного агрегату як об'єкта вібродіагностики та розроблено його діагностичну модель. Наведено аналіз результатів експериментальних досліджень зв'язку зміни вібрації робочих органів ВНА зі зміною їх технічного стану, визначено діагностичну ознаку – суму добутків значень амплітуди віброшвидкості експериментально визначених найбільш інформативних частотних складових на відповідні вагові коефіцієнти та розроблено на їх основі новий метод контролю. Розроблено методичне, технічне і програмне забезпечення для реалізації запропонованого методу контролю стану ВНА.

Ключові слова: технічний стан, технічна діагностика, відцентровий насосний агрегат, підтримання пластового тиску, відмови, дефекти, діагностична ознака.

Решается актуальная научно-техническая задача разработки метода и средств контроля технического состояния центробежных насосных агрегатов (ЦНА) системы поддержания пластового давления для повышения надежности их эксплуатации и обеспечения более полного использования ресурса. Рассмотрены особенности работы насосных агрегатов в системе поддержания пластового давления и причины и факторы возникновения их дефектов и отказов, проведен анализ центробежного насосного агрегата как объекта вибродиагностики и разработана его диагностическая модель. Приведен анализ результатов экспериментальных исследований связи изменения вибрации рабочих органов ЦНА с изменением их технического состояния, определен диагностический признак - сумма произведений значений амплитуды виброскорости экспериментально определенных наиболее информативных частотных составляющих на соответствующие взвешивающие коэффициенты и разработан на их основе новый метод контроля. Разработано методическое, техническое и программное обеспечение для реализации предложенного метода контроля состояния ЦНА.

Ключевые слова: техническое состояние, техническая диагностика, центробежный насосный агрегат, поддержание пластового давления, отказы, дефекты, диагностический признак.

There was solved the vital scientific and technical problem related to devising the control method and facilities for technical state of centrifugal pump units (CPU) used in the systems of formation pressure maintainini aiming at increasing the reliability of their exploitation in our research. The main features of CPU operation, reasons and factors which lead to their defects and breakdowns were considered to solve the set objective. The analysis of current diagnostical methods in relation to CPU was performed. On the basis of the carried out analysis of the current problem state, the purpose and tasks for further work were defined. The analysis of the centrifugal pump unit as an object of vibrodiagnostics was performed, it allowed us to define and confirm experimentally the availability of possible vibration sources of CPU and its diagnostical model was developed. We made the analysis of experimental researches concerning the relation of CPU operating parts vibration changes to their technical state changes, the diagnostical value was defined, and a new control method was developed basing on it. The sum of products of values of vibration velocity amplitude of the most informative experimentally defined frequency components to corresponding weight coefficients was taken as a diagnostic value. The methodologic instructions, hardware and software for the implementation of the new control method of CPU technical state was developed.

Keywords: technical state, technical diagnostics, centrifugal pump aggregate, stratum pressure support, refusals, defects, diagnostical value.

Вступ. На сьогодні більшість обладнання нафтогазового комплексу України, термін експлуатації якого становить 25-30 років, вичерпало свій ресурс. Це обумовлює значну кількість відмов і аварій. Через низку причин, зазвичай економічних, неможливо провести заміну на нове обладнання, тож актуальності набуває проблема забезпечення надійної та ефективної роботи обладнання нафтогазового комплексу, зокрема відцентрових насосних агрегатів (ВНА), що використовуються в системі підтримання пластового тиску (ПТТ). Останні призначені для підвищення нафтовіддачі виснаже-

них пластів нафтових родовищ України – інтенсифікації процесу видобутку нафти.

Існуюча система планово-попереджувальних ремонтів (ППР) перешкоджає вирішенню вказаної проблеми, оскільки терміни проведення поточних та капітальних ремонтів обладнання встановлюють за середньостатистичними даними. Попри внесення коректив, спроби встановити оптимальні об'єми і періодичність проведення операцій по контролю технічного стану і ремонту, які б забезпечили мінімізацію витрат на ці операції і втрати від можливого виходу з ладу визначеного числа

обладнання, систему ППР не можна визнати достатньо ефективною.

Від безаварійної роботи ВНА значною мірою залежить інтенсивність видобування нафти, у зв'язку з чим проблеми підвищення надійності і ефективності експлуатації обладнання приділяється значна увага. Крім того, на сьогодні відсутні загальноприйняті методи діагностування ВНА системи ППТ, які дозволяють отримувати достовірну інформацію про їх технічний стан і проводити ремонт за фактичною потребою. У зв'язку з цим виникають численні відмови та аварії, а збитки, що пов'язані з ремонтом ВНА, не обмежуються лише вартістю запасних частин – необхідно враховувати також збитки, зумовлені їх простоями у зв'язку з ремонтом. В результаті простою системи ППТ знижується загальна ефективність роботи всієї системи нафтовидобування. Тому розроблення нових методів і засобів для оперативного контролю технічного стану ВНА, використання яких дозволить підвищити експлуатаційні показники роботи ВНА і дасть змогу значно знизити витрати на їх ремонт і обслуговування, є важливим науковим та народногосподарським завданням.

Аналіз останніх досліджень і публікацій.

Аналіз літератури на дану тему з метою пошуку прикладів чи еталонів спектральних розподілів віброакустичних показників контрольних точок відцентрових насосних агрегатів при розвитку в них різних дефектів значних результатів не дав. Останній діючий нормативний документ [1] був затверджений понад 20 років тому і не відповідає сучасному рівню розвитку методів та засобів віброакустичної діагностики. На даний час також відсутній єдиний стандарт стосовно нормування вібрації відцентрових насосів, хоча певні роботи в цьому напрямку ведуться [2].

Необхідно відзначити, що насосне обладнання систем ППТ є найбільш енергомістким відносно інших видів устаткування нафтопромислу. На його частку припадає до 60% споживаної нафтопромислами електроенергії [3]. Якщо допустити зниження ККД ВНА внаслідок погіршення технічного стану хоча б на 1% (паспортне значення ККД становить 72%, а потужність двигуна електропривода – 1600 кВт), то це призведе до значних економічних втрат. Отже, підвищення ефективності використання насосного устаткування КНС дозволить скоротити витрати на закачування води, а, отже, знизити собівартість нафти, що видобувається.

У системах ППТ нафтових родовищ Західної України здебільшого використовуються відцентрові насосні агрегати (ВНА) типу ЦН-150 і ЦНС-180 з подачею $150 \div 180 \text{ м}^3/\text{год}$ і тиском нагнітання $10 \div 25 \text{ МПа}$. Вся серія агрегатів добре уніфікована, регулювання робочих характеристик досягається за рахунок варіювання числа ступенів (секцій) [3].

За конструктивним виконанням ці насоси є відцентровими, горизонтальними, багатосекційними, з одностороннім розташуванням коліс, з розвантажувальною гідроп'ятою, підшип-

никами ковзання і кінцевими ущільненнями комбінованого типу (щілинне ущільнення і ущільнення з м'якою сальниковою набивкою). Деталі проточної частини (направляючі апарати і робочі колеса), а також розвантажувальний диск і захисні втулки валу виготовляються з корозійностійкої хромованої сталі. Досвід експлуатації промислових відцентрових насосів показав, що ресурс їх роботи значною мірою залежить від якості виготовлення деталей насосів і агресивності перекачуваного середовища. Згідно з паспортними даними [4] вказані насоси призначені для роботи на чистій неагресивній воді із вмістом механічних домішок не більше 0,1% за масою та розміром твердих частинок не більше 100 мкм [4]. На такій воді ВНА працюють протягом тривалого часу практично без відмов. Натомість низький ресурс роботи спостерігається у насосів, що перекачують стічні води із вмістом солей до 260 г/л, сірководню до 200 мг/л і вуглекислого газу до 300 мг/л. При цьому ресурс роботи насосів з деталями з чавуну складає 700–1000 год, а ККД насоса знижується до 30–36%. Ресурс роботи насосів в корозійностійкому виконанні при перекачуванні стічних вод, що містять сірководень, не перевищує 3500 год. Ресурс роботи насосів при роботі на найбільш агресивних стічних водах (особливо тих, що містять сірководень) не перевищує 500 год. (26 діб) [5].

Досвід діагностування відцентрових насосів у країнах ближнього і дальнього зарубіжжя, що експлуатуються у хімічній, нафтогазовій і багатьох інших галузях промисловості, дозволяє виділити два основних напрямки розвитку методів діагностування технічного стану стосовно ВНА для систем ППТ [6], які не виключають, а взаємно доповнюють один одного і можуть стати основою для створення комплексної системи діагностування ВНА:

- методи параметричної діагностики;
- методи віброакустичної діагностики.

Кожен з цих методів має свої переваги і недоліки. Методи параметричної діагностики передбачають визначення технічного стану насосних агрегатів за робочими параметрами, основними з яких є: напір насоса H , м.; потужність насоса N , кВт; об'ємна подача насоса Q , $\text{м}^3/\text{год}$; ККД насоса, η ; енергетичні параметри електропривода (напруга, частота, сила струму).

У міру зношування елементів проточної частини працездатність ВНА зменшується, знижуються значення його параметрів Q, H, N і η , що зумовлено збільшенням об'ємних втрат (знос міжступінчастих ущільнень і деталей вузла розвантаження), зменшенням робочої площі лопатей коліс (абразивний, корозійний і кавітаційний знос робочої поверхні, особливо вхідних кромки лопатей), збільшенням гідравлічного опору (підвищення шорсткості робочих поверхонь коліс і направляючих апаратів).

В таблиці 1 зведено робочі параметри насоса та методи їх вимірювання.

Методи віброакустичної діагностики, які знайшли широке застосування в багатьох галузях промисловості для оцінки технічного стану

Таблиця 1 – Робочі параметри ВНА та методи їх вимірювання

Параметр	Метод або засіб вимірювання, формула
Тиск на вході в насос P_1 , Па	Манометр для точних вимірювань
Тиск на виході з насоса P_2 , Па	Те ж саме
Густина рідини ρ , кг/м ³	Ареометр загального призначення Вимірювання щільності зважуванням рідини
Напір насоса H , м:	$H = \frac{P_2 - P_1}{\rho \cdot g} = \frac{\Delta p}{\rho \cdot g}$
ККД насоса η	$\eta = \eta'_m \cdot \eta_{вн}$
Механічний ККД насоса (втрати в опорах і сальниках) η'_m	Приймається постійним за довідковими даними
ККД насоса внутрішній $\eta_{вн}$	$\eta_{вн} = \frac{1}{1 - \alpha_p \cdot T + C_p \cdot \rho \cdot \frac{\Delta T}{\Delta p}}$
Коефіцієнт ізобарного розширення рідини α_p	Довідкові дані
Середня температура абсолютна T , К	$T = \frac{T_1 + T_2}{2} = 273 + \frac{t_1 + t_2}{2}$
Температура рідини на вході та виході насоса t_1, t_2 °С	Термометр опору, термопари тощо
Масова теплоємність рідини C_p , $\frac{\text{кДж}}{\text{кг} \cdot \text{К}}$	Довідкові та експериментальні дані
Потужність насоса N , кВт.	$N = N_{об} \cdot \eta_{об}$
Потужність, споживана електродвигуном, $N_{об}$, кВт	Комплект вимірювань з використанням щитових приладів (вольтметри, амперметри)
ККД електродвигуна $\eta_{об}$	Характеристика $\eta_{дв} = f(N_{дв})$ для даного двигуна
Подача насоса Q , м ³ /с	Витратомір на виході насоса

машин і механізмів, елементи яких в процесі експлуатації генерують віброакустичні коливання, є значно перспективнішими, оскільки для визначення технічного стану ВНА необхідно виміряти лише параметри вібрації, яка виникає під час роботи ВНА, в найбільш віброактивних місцях на його корпусі. Визначення технічного стану агрегату за вібраційними параметрами і характеристиками проводиться як за наявною інформацією про вібраційний стан ВНА в поточний момент часу, так і на основі аналізу тенденції зміни її в часі.

Процедура контролю технічного стану ВНА за параметрами і характеристиками вібраційного процесу вимагає визначення норм останніх. Методика розроблення норм вібрацій детально описана в [7] та розглядається в [8]. З трьох можливих вимірюваних значень параметрів вібрації (амплітуда переміщень, швидкість коливань, прискорення) для оцінки технічного стану рекомендується використовувати швидкість коливань (віброшвидкість), оскільки цей параметр найбільш повно характеризує енергію коливального процесу.

Отже, для виявлення дефектів у ВНА за інформативні ознаки можна використовувати

та аналізувати такі технологічні параметри, як тиск, температура, швидкість, потужність, вібрація, стан мастила та інші [9]. В таблиці 2 наведено порівняльний аналіз типових дефектів, які можуть визначатися за допомогою ряду технологічних параметрів, таких як тиск, потужність, температура, вібрація та ін.

Як видно з табл. 2, майже усі дефекти можна виявляти за рівнем вібрації агрегату. Тому, використання методів віброакустичної діагностики для контролю технічного стану ВНА є очевидною перевагою. Хоча механічна вібрація і є найпоширенішою причиною, що обмежує надійність і довговічність ВНА та спричиняє виникнення і розвиток дефектів їх елементів і вузлів, саме параметри і характеристики вібраційних процесів у порівнянні з іншими володіють найбільшою інформативністю по відношенню до найпоширеніших дефектів ВНА, на чому, власне, і базуються методи віброакустичної діагностики машин. Таким чином, основні положення віброакустичної діагностики машин і механізмів може бути основою, на якій розроблятиметься метод контролю стану ВНА.

Слід зазначити, що безпосереднього вимірювання вібраційних параметрів і характерис-

Таблиця 2 – Вплив дефектів ВНА на зміну їх технологічних параметрів

Дефект	Зміна параметра								
	Витік води	Лінійні розміри	Потужність	Тиск	Швидкість	Вібрація	Температура	Забруднення мастила	Витік мастила
Знос робочого колеса		+	+	+	+	+	+		
Знос ущільнення	+	+		+	+			+	
Зміна форми робочого колеса			+	+	+	+	+		
Пошкодження підшипників ковзання		+	+		+	+	+	+	+
Знос підшипників ковзання		+				+	+	+	
Дефекти системи охолодження	+			+			+	+	
Дефекти клапанів	+			+		+	+		
Відхилення від горизонтального рівня під час монтажу						+			
Дисбаланс						+			
Неспіввісність валів		+				+			

тик ВНА може виявитися недостатньо. Варто також провести експериментальні дослідження, які б дали змогу оцінювати рівень їх вібрації в залежності від дії таких чинників: режимних та конструктивних параметрів ВНА, а також найбільш розповсюджених дефектів - ступеня балансування ротора, неспіввісності, типу муфти, розміру робочого колеса та ін.

За результатами наведеного вище аналізу очевидним є висновок, що застосування віброакустичних методів є найбільш оптимальним варіантом з точки зору ефективності та простоти процедури проведення контролю, оскільки буде використовуватися лише один інформативний параметр – вібрація ВНА, за зміною якої можна визначати практично усі поширені дефекти.

Невирішені частини загальної проблеми.

Проведений аналіз методів діагностування ВНА в процесі експлуатації [6,10,11] показав, що методи параметричної діагностики, які використовують за діагностичні ознаки параметри робочих процесів ВНА – потужність, подачу, напір, ККД, температуру тощо, не набули промислового впровадження в зв'язку з їх складністю та необхідністю вимірювання і врахування дії багатьох робочих та супутніх параметрів. Найбільш перспективними є методи віброакустичної діагностики, що базуються на використанні діагностичної інформації, яка міститься в коливних процесах, що генеруються вузлами і елементами машин та механізмів у процесі їх експлуатації. Однак результатів до-

сліджень, пов'язаних з встановленням закономірностей зміни характеристик коливних процесів, обумовлених зміною технічного стану ВНА, знайдено не було, що вказує на відсутність загальноприйнятих методів їх вібродіагностування.

Формування цілей статті

Дослідження умов виникнення і аналіз поступових відмов ВНА засвідчили, що основною їх причиною є зношування робочих органів, зумовлене як режимними, так і конструктивними та експлуатаційними чинниками. Однією із основних причин виникнення дефектів, зокрема величини зношення, є вібрація, яка не лише призводить до зношування елементів та вузлів ВНА, але й до зміни геометричних розмірів останніх, що зумовлено їх зношуванням, викликає подальше збільшення рівня вібрації ВНА. На практиці спостерігається, що найбільша кількість відмов виникає у тих ВНА, які використовуються для роботи на підтоварних водах, обсяги закачування яких в пласт останнім часом постійно зростають, що значно зменшує фактичний робочий ресурс ВНА. Тому актуальною є задача оперативного контролю технічного стану ВНА для проведення їх ремонту за фактичною потребою та попередження виникнення відмов і аварійних ситуацій.

Сучасні методи діагностування ВНА розвиваються, в основному, за двома окремими напрямками, один з яких базується на використанні в якості діагностичних ознак параметрів робочих процесів ВНА – потужності, подачі,

напору, ККД, температури тощо (методи параметричної діагностики), а другий – параметрів супутніх процесів, що супроводжують роботу ВНА, таких як шум і вібрація (методи віброакустичної діагностики).

Що стосується методів параметричної діагностики, то вони здебільшого не набули промислового впровадження в зв'язку з їх складністю та необхідністю вимірювання та врахування дії багатьох робочих та супутніх параметрів. Як свідчить аналіз, сьогодні більш широкого промислового застосування набувають методи та засоби віброакустичної діагностики. Проте на даний час відсутні спеціально розроблені методи діагностування елементів і вузлів ВНА, що застосовуються в системах ППТ.

Основною метою роботи є забезпечення надійності та ефективності експлуатації ВНА системи ППТ за рахунок оперативної і вірогідної інформації про його фактичний технічний стан, який визначається розробленими методом і системою контролю.

Для досягнення поставленої мети необхідно вирішити такі задачі:

- розробити логічну діагностичну модель ВНА, яка дасть змогу відстежити напрямок розвитку дефектів, класифікувати їх та визначити зв'язок з відмовами.

- провести аналітичні дослідження методу контролю технічного стану ВНА з використанням основних положень віброакустичної діагностики машин;

- визначити діагностичну ознаку технічного стану ВНА та дослідити характер її зміни;

- розробити метод контролю технічного стану ВНА за показниками вібрації.

Висвітлення основного матеріалу дослідження. Проведено аналіз ВНА з точки зору об'єкта вібродіагностики [12], що дало змогу згодом розробити його діагностичну модель на базі причинно-наслідкової логічної діагностичної моделі [13].

Для глибшого розуміння процесів, що відбуваються у ВНА, та полегшення розроблення його діагностичної моделі було побудовано функціональну схему ВНА (рис. 1). Аналізуючи структуру ВНА, можна виділити три основні його функціональні частини: приводний електродвигун, з'єднувальну муфту та насос. У порівнянні з приводним електродвигуном, відцентровий насос є більш віброактивною частиною ВНА, що зумовлено його більшою конструктивною складністю та значними діючими навантаженнями. Практично всі основні вузли та деталі ВНА зв'язані між собою тим чи іншим чином. Умовно можна виділити п'ять типів взаємозв'язків: жорстке з'єднання, кінематичне з'єднання, сухе та напівсухе тертя, гідродинамічне тертя, електромагнітні сили (ротор-статор приводного двигуна). Жорстке з'єднання не відіграє суттєвої ролі і, якщо не брати до уваги те, що з часом якість цього з'єднання погіршується (як приклад, виникнення люфту робочих коліс відносно валу через вимивання водою кріпильних шпонок), то впливом цього виду

з'єднання можна знехтувати при дослідженні поведінки ВНА.

Кінематичне з'єднання валів електродвигуна та відцентрового насоса за допомогою зубчастої муфти також має відносно незначний вплив на процес роботи ВНА: від стану муфти залежить лише віброактивність агрегату. Натомість найбільш важливими видами взаємозв'язків є вищезазначені сили тертя, на подолання яких в процесі роботи агрегата затрачається значна частина енергії привода і яка, відповідно, перетворюється в шум та вібрацію або в теплову енергію. Оскільки тиск рідини, що перекачується, на кожну ступінь відцентрового насоса є різним, відповідно і різною буде для них робота, що виконуватиметься силами тертя. Останнє також потрібно брати до уваги при побудові моделі ВНА.

При побудові діагностичної моделі ЦНС-180 приймаємо за вихідну інформацію його спрощену схему (рис. 1), враховуючи, по можливості, всі основні взаємозв'язки його деталей і вузлів, а також їх вплив на роботу ВНА.

Основні структурні одиниці ЦНС-180-1900 згруповано в блоки і позначено символами $P_1 \dots P_n$. Входи блока P_i , які є зовнішніми входами позначаються через $X_1 \dots X_m$, входи блока P_i , які є виходами інших блоків – $Y_{i,1} \dots Y_{i,n}$, а виходи блока P_i – $Z_{i,1} \dots Z_{i,n}$, де $i = (1, n)$. Кожен блок має число входів (виходів), рівне числу його вихідних (вхідних) параметрів. Спрощену структурну схему зображено на рис. 2.

Робочими частинами ВНА є: електродвигун (вал P_1 , обмотка статора (статор) P_4 , обмотка ротора (ротор) P_5 , перший підшипник P_6 і другий підшипник P_7); муфта P_2 та насос (вал P_3 , перший підшипник P_8 , другий підшипник P_9 , торцеві ущільнення P_{10} , розвантажувальний диск P_{11} , робоче колесо P_{12} , міжступінчасте ущільнення P_{13} , направляючий апарат P_{14} і корпус ступені P_{15}).

На елементи діють:

X_1 – сила реакції опор фундаменту;

X_2 – сила тертя мастила;

X_3 – сили електромагнітної взаємодії;

X_4 – сила опору рідини.

Блоки ВНА поєднуються між собою такими зв'язками:

вихідна $Z_{4,5}$ і вхідна $Y_{5,4}$ сили електромагнітної взаємодії статор-ротор електропривода;

вихідна $Z_{5,1}$ і вхідна $Y_{1,5}$ сили натягу ротора на валу електропривода;

вихідна $Z_{1,2}$ і вхідна $Y_{2,1}$ сили обертового моменту валу електропривода;

вихідна $Z_{3,2}$ і вхідна $Y_{2,3}$ комплексні сили реакції ВНА (опір рідини, тертя, гідродинамічні ефекти);

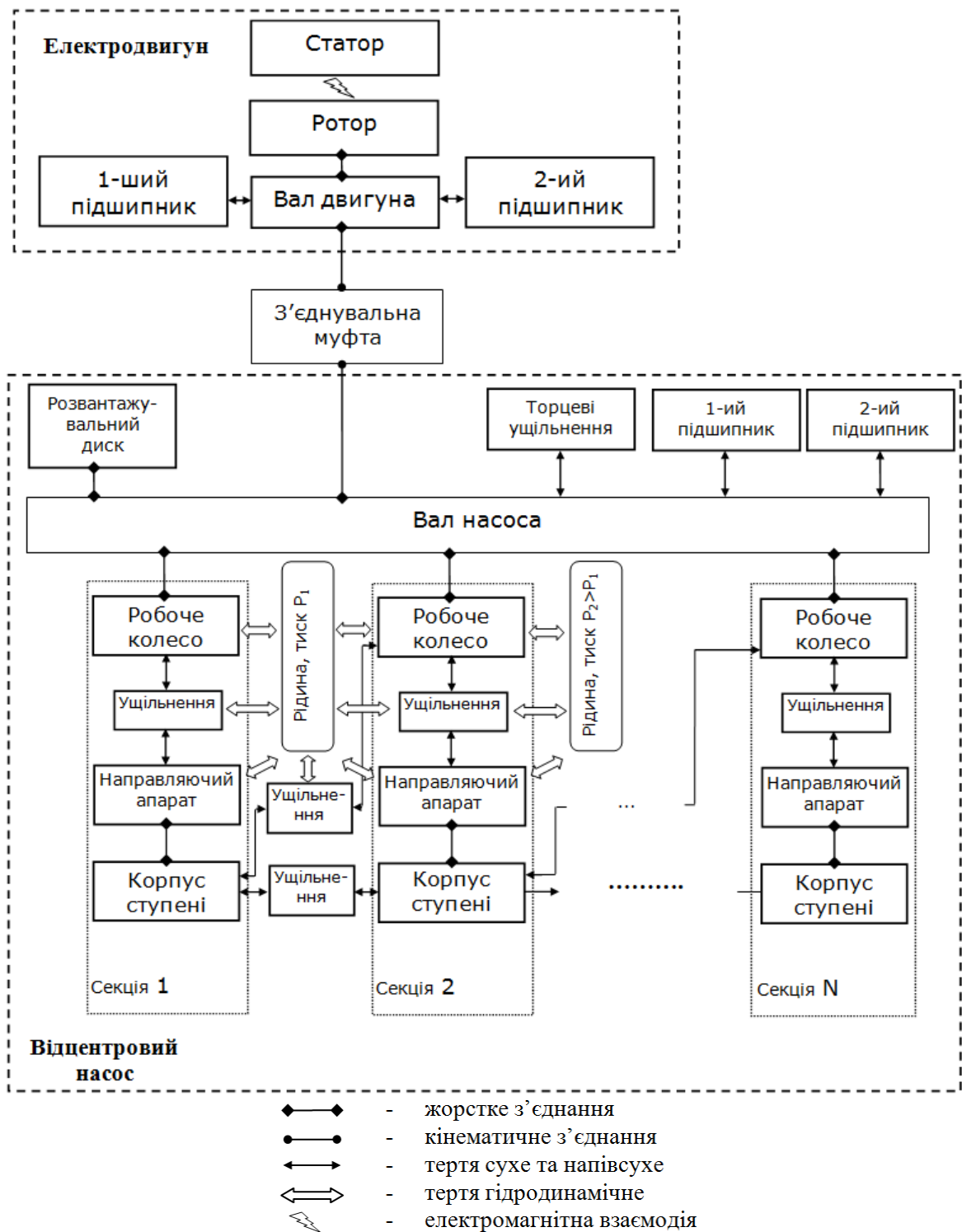


Рисунок 1 – Функціональна схема відцентрового насосного агрегату

вихідна $Z_{12,3}$ і вхідна $Y_{3,12}$ сили натягу робочого колеса на валу;

вихідна $Z_{3,10}$ і вхідна $Y_{10,3}$ сили тертя валу та кінцевих ущільнень;

вихідна $Z_{13,12}$ і вхідна $Y_{12,13}$ сили тертя між робочим колесом та міжступінчастих щільних ущільненнях;

вихідна $Z_{13,14}$ і вхідна $Y_{14,13}$ сили гідродинамічної взаємодії (завихрення, кавітація).

Як можна бачити з побудованої моделі, найбільші сили прикладені до зубчастої муфти, яка є найслабшою ланкою у системі, а також до системи «робоче колесо – вал насоса».

На основі складеної функціональної схеми ВНА типу ЦНС-180-1900 було розроблено його логічну модель (рис. 3). Для цього кожен блок ВНА замінювався спрощеним блоком з відповідними зв'язками. Логічна діагностична модель дає наочне уявлення про найбільш схильні до виникнення дефектів елементи та вузли

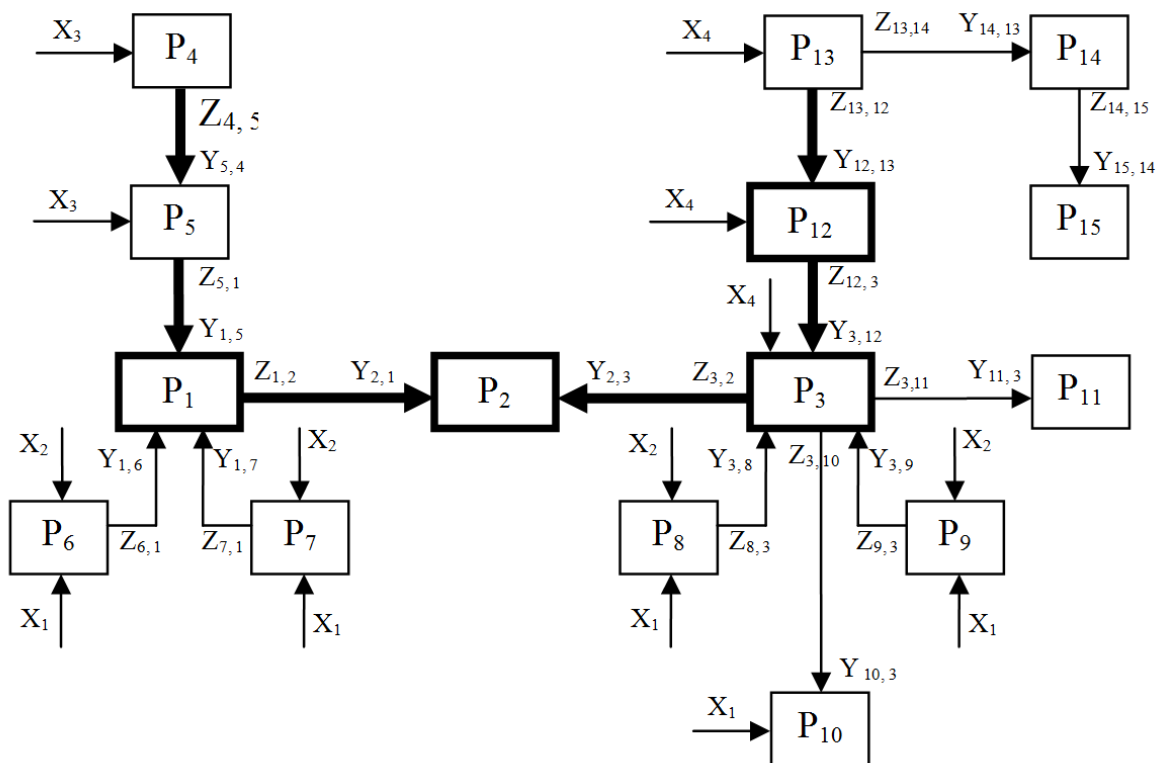


Рисунок 2 – Спрощена структурна схема ВНА

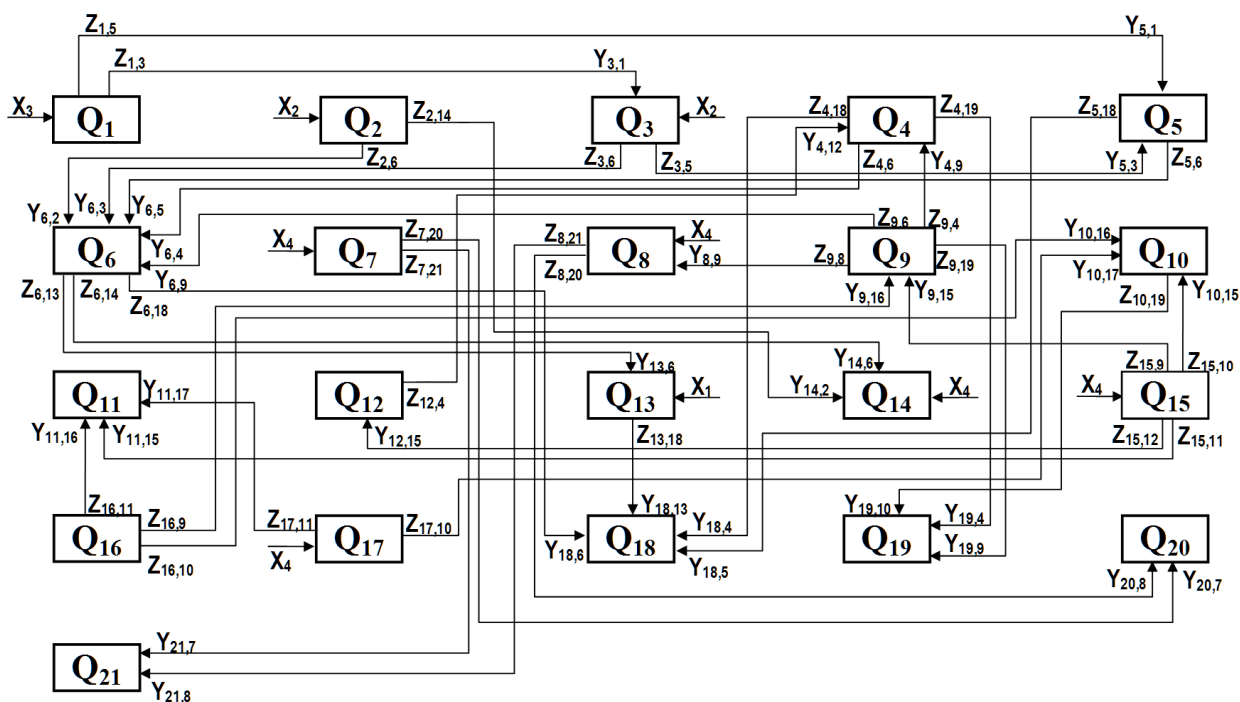


Рисунок 3 – Логічна діагностична модель насосного агрегату типу ЦНС-180-1900

ВНА, а також зв'язки структурних і діагностичних параметрів, що в кінцевому результаті дозволить вибрати діагностичні ознаки і покласти їх в основу методу контролю стану ВНА, який розробляється. Основні структурні одиниці ЦНС-180-1900 згруповано в блоки і позначено символами $P_1 \dots P_n$. Входи блока P_i , які є

зовнішніми входами, позначаються через $X_1 \dots X_m$, входи блока P_i , які є виходами інших блоків – $Y_{i,1} \dots Y_{i,n}$, а виходи блока P_i – $Z_{i,1} \dots Z_{i,n}$, де $i = (1, n)$. Кожен блок має число входів (виходів), рівне числу його вихідних (вхідних) параметрів.

В загальному випадку функціональній схемі відповідає підмножина блоків логічної моделі із множини $Q_1 \dots Q_n$. Для даного випадку $n=21$, а саме: Q_1 – електромагнітні дефекти двигуна; Q_2 – збільшення зазора в підшипниках ВНА; Q_3 – збільшення зазора в підшипниках електродвигуна (ЕД); Q_4 – викривлення вала ВНА; Q_5 – викривлення вала ЕД; Q_6 – заклинювання (вибоїни, биття, нерівномірний знос, підвищені зазори між зубами) та знос муфти; Q_7 – знос кінцевих сальникових ущільнень; Q_8 – знос міжступінчастих ущільнень; Q_9 – викривлення форми робочих коліс; Q_{10} – знос робочих коліс; Q_{11} – знос корпусу ВНА та направляючих апаратів; Q_{12} – знос вала; Q_{13} – ослаблення кріплень фундаменту; Q_{14} – зачіпання робочими колесами направляючих апаратів; Q_{15} – абразивний знос; Q_{16} – корозійний знос; Q_{17} – кавітаційне руйнування; Q_{18} – порушення співвісності валів насоса і двигуна; Q_{19} – дисбаланс; Q_{20} – механічні втрати; Q_{21} – гідравлічні втрати. На вузли та елементи ВНА додатково діють наступні сили: X_1 – сила реакції опор фундаменту; X_2 – сила тертя мастила; X_3 – сили електромагнітної взаємодії; X_4 – сила опору рідини.

Електромагнітні дефекти електродвигуна Q_1 , що викликають надлишкові навантаження на його ротор, призводять до збільшення зазора в підшипниках ВНА Q_3 (зв'язок вихід $Z_{1,3}$ – вхід $Y_{3,1}$) та викривлення вала ЕД Q_5 (зв'язок вихід $Z_{1,5}$ – вхід $Y_{5,1}$). До наслідку Q_5 призводить також зв'язок від Q_3 (зв'язок вихід $Z_{3,5}$ – вхід $Y_{5,3}$) – через збільшення зазора ЕД може деформуватися його вал. Досить поширений дефект Q_6 – заклинювання та зношення муфти – може бути зумовлений цілим рядом причин: внаслідок збільшення зазорів у підшипниках ВНА Q_2 (зв'язок вихід $Z_{2,6}$ – вхід $Y_{6,2}$) та у підшипниках ЕД Q_3 (зв'язок вихід $Z_{3,6}$ – вхід $Y_{6,3}$). Спричинює зношення муфти також викривлення вала ВНА Q_4 (через зв'язок вихід $Z_{4,6}$ – вхід $Y_{6,4}$) та викривлення вала ЕД Q_5 (зв'язок вихід $Z_{5,6}$ – вхід $Y_{6,5}$). Викривлення форми робочих коліс Q_9 також у деяких випадках може спричинити дефекти муфти Q_6 (зв'язок вихід $Z_{9,6}$ – вхід $Y_{6,9}$) та викривлення

вала ВНА Q_4 (зв'язок вихід $Z_{9,4}$ – вхід $Y_{4,9}$). Дефект муфти Q_6 може спричинити ослаблення кріплення ВНА до фундаменту (зв'язок вихід $Z_{6,13}$ – вхід $Y_{13,6}$), так само як і зачіпання робочими колесами направляючих апаратів Q_{14} (зв'язок вихід $Z_{6,14}$ – вхід $Y_{14,6}$). До дефекту Q_{14} також може призвести збільшення зазора в підшипниках ВНА Q_2 (зв'язок вихід $Z_{2,14}$ – вхід $Y_{14,2}$).

Ще однією поширеною парою дефектів є зношення кільцевих сальникових ущільнень Q_7 та міжступінчастих ущільнень, які призводять до появи механічних втрат Q_{20} (зв'язки вихід $Z_{7,20}$ – вхід $Y_{20,7}$, вихід $Z_{8,20}$ – вхід $Y_{20,8}$) та гідравлічних втрат Q_3 (зв'язки вихід $Z_{8,21}$ – вхід $Y_{21,8}$, вихід $Z_{7,21}$ – вхід $Y_{21,7}$) в насосі.

Вагомими причинами, що викликають поступові відмови ВНА, є абразивне Q_{15} та корозійне Q_{16} зношення, які у парі за одночасної дії призводять до викривлення форми робочих коліс Q_9 (зв'язки вихід $Z_{15,9}$ – вхід $Y_{9,15}$, вихід $Z_{16,9}$ – вхід $Y_{9,16}$), зношення робочих коліс Q_{10} (зв'язки вихід $Z_{15,10}$ – вхід $Y_{10,15}$, вихід $Z_{16,10}$ – вхід $Y_{10,16}$) та зношення корпусу ВНА Q_{11} (зв'язки вихід $Z_{15,11}$ – вхід $Y_{11,15}$, вихід $Z_{16,11}$ – вхід $Y_{11,16}$). Зношення вала Q_{12} викликається в основному тільки абразивним зношенням Q_{15} (зв'язок вихід $Z_{15,12}$ – вхід $Y_{12,15}$), оскільки вал виготовляється з неіржавіючої сталі.

Зношення робочих коліс Q_{10} призводить до дуже поширеного дефекту – дисбалансу ВНА Q_{19} (зв'язок вихід $Z_{10,19}$ – вхід $Y_{19,10}$). Виникненню дисбалансу також сприяють порушення форми робочих коліс Q_9 (зв'язок вихід $Z_{9,19}$ – вхід $Y_{19,9}$) та викривлення вала ВНА Q_4 (зв'язок вихід $Z_{4,19}$ – вхід $Y_{19,4}$). Спричинює викривлення вала Q_4 його зношення Q_{12} під дією ряду інших факторів (зв'язок вихід $Z_{12,4}$ – вхід $Y_{4,12}$).

Викривлення (порушення) форми робочих коліс Q_9 в свою чергу, спричиняє знос міжступінчастих ущільнень Q_8 (зв'язок вихід $Z_{9,8}$ – вхід $Y_{8,9}$). Ще один критичний дефект, що призводить до швидкої відмови ВНА, – порушення співвісності валів насоса і двигуна Q_{18} .

Зумовлюється він чотирма основними причинами: заклинюванням та зносом муфти Q_6 (зв'язок вихід $Z_{6,18}$ – вхід $Y_{18,6}$), викривленням вала ВНА Q_4 (зв'язок вихід $Z_{4,18}$ – вхід $Y_{18,4}$) та вала електродвигуна Q_5 (зв'язок вихід $Z_{5,18}$ – вхід $Y_{18,5}$).

Суттєво впливає також на неспіввісність валів насоса та двигуна проблема поступового ослаблення кріплень фундаменту Q_{13} (зв'язок вихід $Z_{13,18}$ – вхід $Y_{18,13}$).

Проблема кавітаційного руйнування Q_{17} також спричинює два серйозних дефекти: знос робочих коліс Q_{10} (зв'язок вихід $Z_{17,10}$ – вхід $Y_{10,17}$) та знос корпусу ВНА та направляючих апаратів Q_{11} (зв'язок вихід $Z_{17,11}$ – вхід $Y_{11,17}$).

Логічна діагностична модель ВНА дала змогу встановити і класифікувати розвиток дефектів, визначити напрямки їх розвитку та причинно-наслідковий зв'язок з іншими дефектами. Як видно з рис. 3, найслабшою ланкою ВНА є зубчаста муфта, а також зв'язки структурних і діагностичних параметрів, що, в кінцевому результаті, дасть змогу вибрати діагностичні ознаки і покласти їх в основу методу контролю стану ВНА, який розробляється.

Паралельно було також розглянуто проблему визначення функції передачі ЦНС-180-1900 з метою оцінки зміни його ККД в процесі роботи [14]. Це обумовлено тим, що такі дефекти, як чистота поверхонь робочих коліс, направляючих апаратів та стан міжступінчастих і торцевих ущільнень ВНА, що визначають зниження ККД агрегату та суттєво позначаються на ефективності його роботи, не визначаються методами вібродіагностики. ККД насоса буде значно меншим навіть за наявності незначних дефектів ущільнень, а наприкінці міжремонтного періоду втрата потужності може сягати 50%. ККД насосів у 90% знижується через внутрішні втрати.

Застосування методів ідентифікації за кривою розгону дало змогу отримати функцію передачі ВНА для трьох випадків у вигляді

$$W(s) = K \cdot \frac{1 + b_1 \cdot s}{1 + a_1 \cdot s + a_2 \cdot s^2} \cdot e^{-\tau \cdot s};$$

бездефектний ВНА:

$$W_1(s) = K \cdot \frac{1 - 3.539 \cdot s}{1 + 27.794 \cdot s + 245.314 \cdot s^2} \cdot e^{-\tau \cdot s},$$

$$\tau = 10 \text{ с}; \quad (1)$$

ВНА з 10% величиною зносу робочих коліс і направляючих апаратів

$$W_2(s) = K \cdot \frac{1 - 7.126 \cdot s}{1 + 31.318 \cdot s + 319.661 \cdot s^2} \cdot e^{-\tau \cdot s}; \quad (2)$$

ВНА з 25% величиною зносу робочих коліс і направляючих апаратів

$$W_3(s) = K \cdot \frac{1 - 8.148 \cdot s}{1 + 42.216 \cdot s + 579.765 \cdot s^2} \cdot e^{-\tau \cdot s}. \quad (3)$$

Для визначених функцій передачі отримано відповідні криві розгону шляхом проведення зворотного перетворення Лапласа. Форма цих залежностей наближається до експериментальних кривих розгону, тобто можна зробити висновок, що отримана модель ВНА у вигляді функції передачі є адекватною. Аналіз зміни коефіцієнтів функції передачі дає змогу оцінити величину зміни ККД, до зменшення якого призводить зношення робочих коліс та направляючих апаратів. В другому розділі також розглянуто питання оцінки наявності початкових ступенів розвитку дефектів робочих коліс та ущільнень насоса за спектральними характеристиками його вібросигналів, запропоновано використовувати для аналізу сучасні частотно-часові перетворення (ЧЧП), зокрема ЧЧП Вігнера-Вілля[15].

З метою виявлення закономірностей зміни складових частотного спектра вібраційних процесів при виникненні та розвитку наведених вище дефектів проводились експерименти на нафтових родовищах Надвірнянського (Битків), Долинського (Північна Долина) та Бориславського (Старий Самбір) НГВУ ВАТ “Укрнафта” використовуючи розроблені методичне, технічне і програмне забезпечення [16]. За об'єкт досліджень, в основному, були вибрані найбільш поширені на нафтопромислах Західної України ВНА типу ЦНС-180-1900 потужністю від 1230 до 1600 кВт з приводом від синхронного електродвигуна типу СТД з частотою обертання 50 с⁻¹. З метою підвищення достовірності результатів досліджень період напрацювання дослідних ВНА вибирали від 1-2 до 7-8 років експлуатації, що відповідало різному їх технічному стану. Період напрацювання після останнього ремонту становив від 10 до 160 діб. Протягом 2003-2006 років регулярно (раз на місяць) проводився контроль вібростану 9 дослідних ВНА, для чого було здійснено понад 150 вимірювань рівня віброшвидкості коливань у контрольних точках: по 2 – на корпусах підшипників насоса і приводного електродвигуна та 1 – на зубчастій з'єднувальній муфті, які були визначені на основі кореляційного аналізу експериментальних даних. При цьому застосовувалась розроблена портативна інформаційно-вимірювальна система. Сигнал з вібродавача (трикомпонентного акселерометра типу АР-21) оцифровувався з частотою 44100 Гц. Далі за допомогою цифрового фільтра відфільтровувались складові вище 3 кГц, що обумовлювалося способом кріплення вібродавачів – за допомогою магнітів. Для побудови частотного спектра застосовувалась дискретне перетворення Фур'є розміром 131072 (2¹⁷) точок. При цьому крок по частоті між сусідніми лініями спектра становив 0,336 Гц з метою забезпечення достатньої роздільної здатності по частоті.

Для згладжування використовувалось вікно Ханнінга. З метою підвищення точності постановки діагнозу розглядалися пікові спектри (із максимальних значень амплітуд кожної частотної складової протягом усього часу поточного запису).

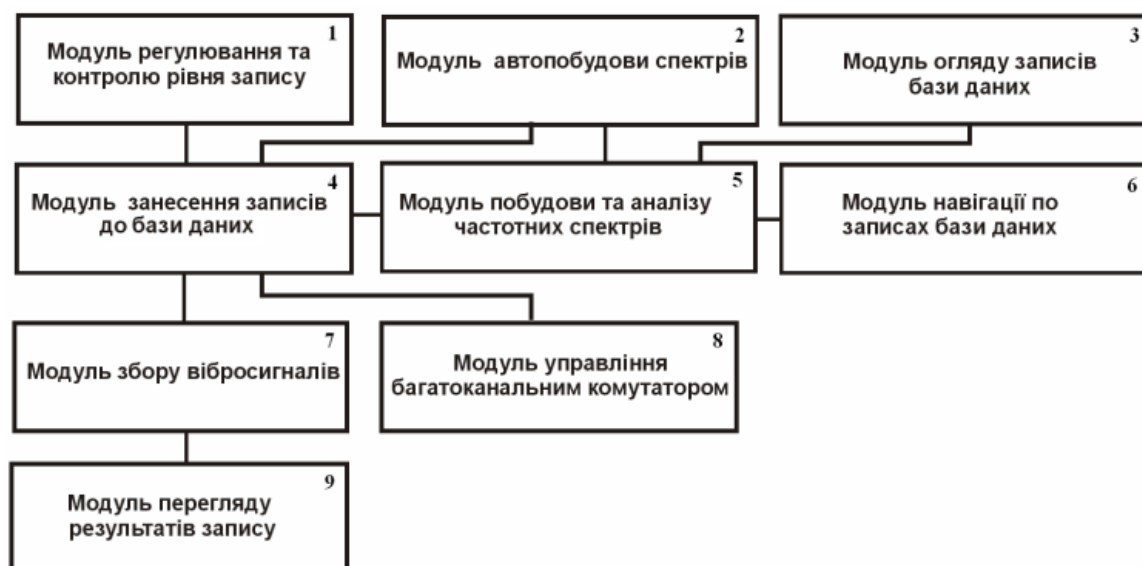


Рисунок 4 – Структурна схема розробленого програмного забезпечення

Для проведення експериментів був розроблений пристрій у вигляді дистанційно керованого переносного багатоканального комутатора [17], що забезпечував перетворення і підсилення сигналу з вібродавачів, під'єднаних до його входів, та їх по чергову комутацію на один вихід, який під'єднаний до АЦП. Комутатор може дистанційно керуватися оператором з персонального комп'ютера.

Програмне забезпечення пристрою – комплексний пакет, що складається з окремих програмних модулів [18]: огляду бази даних, занесення до бази даних, запису вібраційних процесів із звукової карти, модуля управління апаратною частиною через LPT-порт, регулятора та контролю рівня запису, автопобудови спектрів, огляду результатів запису, навігації по записах бази даних та модуля побудови і аналізу частотних спектрів, які можна використовувати як разом, так і окремо, щоб мати можливість гнучко налаштовувати його під конкретну задачу та надалі використати як основу для розробки експертної системи контролю технічного стану ВНА. Структура програмного забезпечення (рис. 4) – це сукупність взаємопов'язаних програмних модулів, основними з яких є: модуль збору вібросигналів, модуль побудови та аналізу частотних спектрів, модуль занесення до бази даних та модуль огляду записів бази даних.

При виборі діагностичної ознаки було проаналізовано результати експериментальних досліджень взаємозв'язку характеристик вібраційних процесів, які генеруються елементами ВНА зі зміною їх технічного стану. Для аналізу відбиралися спектри з найбільш характерними проявами окремих дефектів, які поступово призвели до погіршення технічного стану ВНА та виникнення відмов. Окремі реалізації частотних спектрів наведено на рис. 5-8. Умовно було прийнято п'ять ступенів розвитку дефекту в ВНА: до 10% – нормальний стан; 10-40% – початковий ступінь розвитку дефекту; 40-70% –

середній ступінь розвитку дефекту; 70-90% – розвинутий дефект; понад 90% – перед аварійний стан.

Шляхом аналізу бази вибірок частотних спектрів для різних типів дефектів на різних ступенях їх розвитку була встановлена відсутність прямого зв'язку між зміною значення конкретної однієї гармоніки та технічним станом ВНА, що обумовлює необхідність врахування тенденції зміни різних гармонік, зокрема найбільш інформативних, при розвитку різних видів дефектів. Було зроблено висновок, що такими, зокрема, є 1, 2, 3 та 4 роторні гармоніки f_0 , а також 1, 2, 3 лопаткові гармоніки f_L (оскільки на робочому колесі ВНА розташовані 7 лопатей, тому $1f_L$ лопаткова гармоніка проявляється на частоті $7f_0$ (350 Гц), $2f_L$ – на частоті $14f_0$ (700 Гц), $3f_L$ – на частоті $21f_0$ (1050 Гц) відповідно, і т.д.), які і були покладені в основу формування ДО стану ВНА [19,20].

В процесі вибору ДО було розглянуто декілька варіантів її формування. При цьому користувались двома критеріями: по-перше, якомога меншою складністю обчислення ДО (для оперативної оцінки технічного стану необхідно обчислювати значення ДО в режимі реального часу після проведення записів вібросигналів за допомогою портативних приладів) і, по-друге, бажаним був би відносно незначний розкид зміни значення ДО. В результаті як оптимальний варіант, що задовольняв цим вимогам, було прийнято за ДО використати суму добутків значень амплітуди віброшвидкості на відповідні вагові коефіцієнти.

Для вибору вагових коефіцієнтів було проаналізовано характер зміни значень гармонік частотного спектра для різних типів та ступенів розвитку дефектів (табл. 3). Умовно їх було поділено на три групи: субгармонічні складові ($2/5$ та $1/2$) роторної частоти f_0 , основні гармонічні складові роторної f_0 та лопаткової f_L частот.

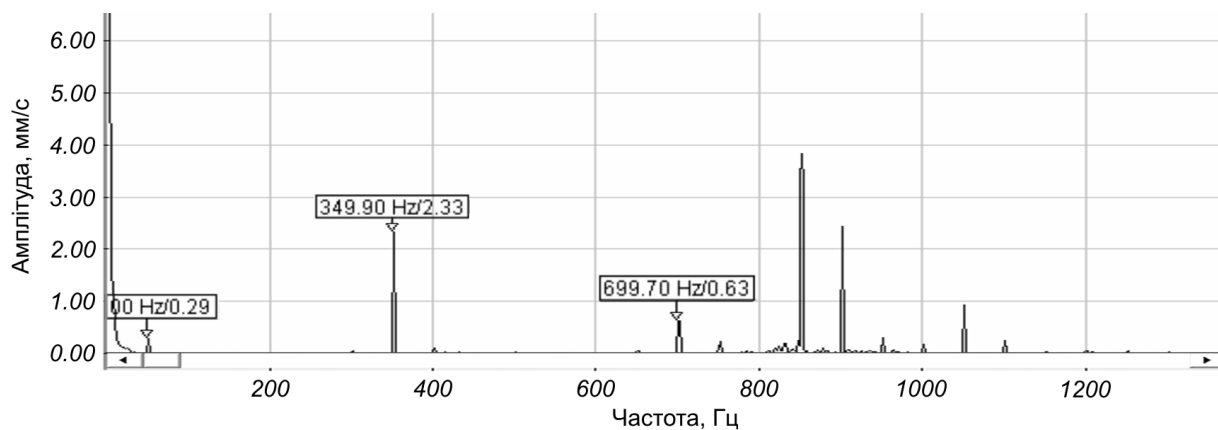


Рисунок 5 – Початковий ступінь розвитку дефекту робочого колеса (перший підшипник насоса, точка №2)

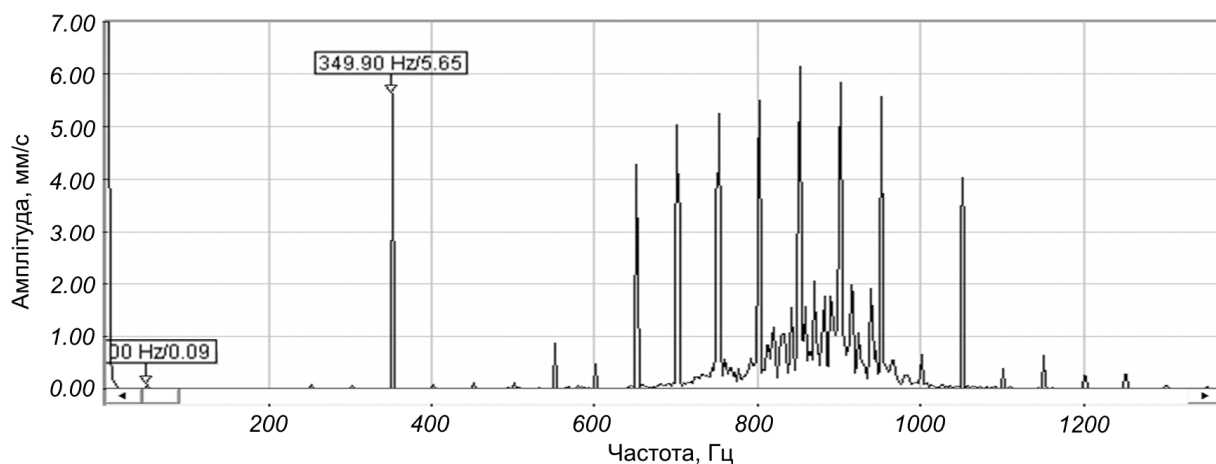


Рисунок 6 – Розвинутий дефект робочого колеса (перший підшипник насоса, точка №2)

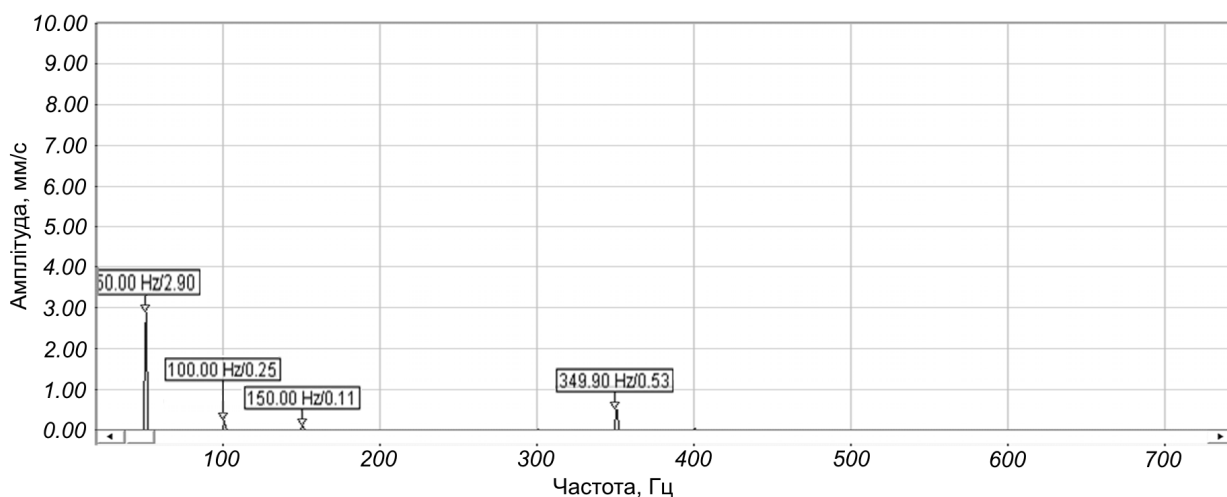


Рисунок 7 – Частотний спектр першого підшипника насоса при розбалансуванні (початковий ступінь розвитку дефекту)

Виділення окремої третьої групи (лопаткових гармонік) зумовлено особливістю ВНА як об'єкта контролю, оскільки розвиток дефектів робочих коліс призводить до виникнення значної вібрації, тому очевидно є необхідність врахування в процесі контролю технічного стану ВНА значень амплітуди лопаткових гармонік.

Фактичні значення вагових коефіцієнтів для ВНА типу ЦНС-180-1900 були визначені експериментальним шляхом з дотриманням вказаних вище рекомендацій, використовуючи зібрані статистичні дані для різних типів та ступенів розвитку дефектів, а також враховуючи відмінності в умовах їх роботи на досліджуваних нафтопромислах. Так, виходячи з того, що найбільш інтенсивними частотами є $1f_0$ та

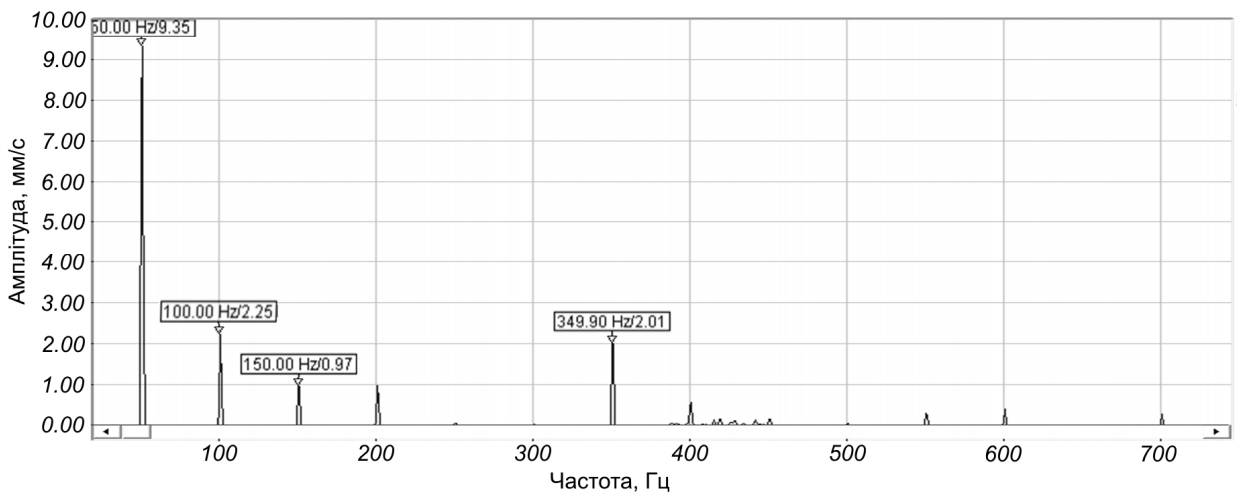


Рисунок 8 – Частотний спектр першого підшипника насоса при розбалансуванні (розвинутий дефект)

Таблиця 3 – Вплив дефектів на зміну частотного спектра вібраційних процесів у ВНА

Номер гармоніки Частота, Гц	2/5f ₀	1/2f ₀	f ₀	2 f ₀	3 f ₀	4 f ₀	5 f ₀	6 f ₀	7 f ₀ (f _л)	14f ₀ (2f _л)	21f ₀ (3f _л)	СКЗ, мм/с	Знос	Знач. ДО
	20	25	50	100	150	200	250	300	350	700	1050			
Дефект робочого колеса														
початковий ступінь деф.		0.083	0.295	0.02	0.024	0.026	0.025	0.058	2.333	0.631	0.753	2.55	10%	2.51
середній ступінь T _н =50 дБ		0.003	0.044	0.002	0.153	0.027	0.012	0.024	2.447	5.487	0.558	6.04	50%	4.80
розвинутий дефект T _н =120 дБ		0.003	0.09	0.03	0.001	0.006	0.1	0.076	5.653	5.062	4.074	8.61	70%	7.89
передаварійн. ступінь T _н =135 дБ		0.007	0.105	0.056	0.003	0.01	0.119	0.097	5.838	5.251	4.758	9.18	95%	8.32
Заціпання робочими колесами направляючих апаратів														
нормальний стан		0.001	0.33	0.004	0.11	0.33	0.48	0.65	1.28	0.16	0.21	1.61	10%	1.52
поч. ступінь деф. T _н =55 дБ		0.001	0.007	0.002	0.43	1.24	0.26	0.31	2.05	0.82	2.17	3.39	30%	2.78
середн. ступінь деф. T _н =80 дБ		0.002	0.009	0.003	0.21	0.11	0.13	0.33	3.34	4.35	5.72	7.94	60%	6.23
Дефект приводного електродвигуна														
початковий ступінь деф.			2.5	4.13	1.18	0.1	0.05					4.97	30%	4.25
середній ступ. деф. T _н =12 дБ			3.85	7.6	0.78	0.12	0.09					8.56	60%	6.90
розвинутий деф. T _н =19 дБ			5.51	9.08	1.1	0.78	0.23					10.71	90%	9.05
Розцентровка валів насоса та двигуна														
початковий ступінь деф.		0.01	0.55	4.07	1.28	3.67	2.48	1.23	1.55	1.02		6.56	30%	5.18
середній ст. T _н =7 дБ		0.13	0.5	4.58	6.34	2.27	3.35	3.46	0.76	1.98		9.71	60%	6.73
розвинутий ст. T _н =15 дБ		0.44	1.46	6.26	9.23	8.54	2.57	5.51	0.61	1.72		10.49	90%	9.56
Розбалансування ротора (1-ий підшипник насоса)														
початковий ступінь деф.			2.9	0.25	0.11	0.03	0.02	0.03	0.53	0.01		2.96	10%	2.74
середній ступ. деф. T _н =105 дБ			7.25	0.56	0.24	0.27	0.05	0.09	1.19	0.07		7.38	60%	6.75
розвинутий деф. T _н =168 дБ			9.35	2.25	0.97	0.98	0.08	0.06	2.01	0.36		9.93	90%	10.18
Розбалансування ротора (2-ий підшипник насоса)														
початковий ступінь деф.			3.58	0.33	0.01	0.01	0.02	0.02	0.09	0.02		3.60	10%	2.94
середній ступ. деф. T _н =105 дБ			5.13	0.54	0.1	0.21	0.23	0.12	0.25	0.01		5.18	60%	4.39
розвинутий деф. T _н =168 дБ			9.19	1.97	0.14	0.03	0.07	0.51	0.87	0.23		9.46	90%	8.74
Дефект підшипників ковзання														
середній ступ. деф. T _н =130 дБ		1.85	1.69	3.21	2.46	1.6	1.79	0.81	2.51	3.62		6.71	60%	7.62
передаварійн. ступ. T _н =197 дБ		2.82	2.12	2.81	4.51	2.91	2.48	1.87	2.74	5.77		9.57	95%	10.62
Вагові коефіцієнти	0.1	0.1	0.75	0.5	0.25	0.1	0.1	0.1	0.75	0.5	0.25			

1f_л частоти (для них відповідно було встановлено K_{зваж}=0.75), далі в порядку спадання: для 2f₀ та 2f_л частот K_{зваж}=0.5, для 3f₀ та 3f_л частот K_{зваж}=0.25 і для всіх решти субгармонічних та гармонічних частот K_{зваж}=0.1 відповідно. Загалом можна записати:

$$\begin{aligned}
 \Xi &= 0.1 \cdot A_{2/5f_0} + 0.1 \cdot A_{1/2f_0} + 0.75 \cdot A_{f_0} + 0.5 \cdot A_{2f_0} + \\
 &+ 0.25 \cdot A_{3f_0} + 0.1 \cdot A_{4f_0} + 0.1 \cdot A_{5f_0} + 0.1 \cdot A_{6f_0} + \\
 &+ 0.75 \cdot A_{f_{л}} + 0.5 \cdot A_{2f_{л}} + 0.25 \cdot A_{3f_{л}} = \\
 &= 0.75 (A_{f_0} + A_{f_{л}}) + 0.5 (A_{2f_0} + A_{2f_{л}}) +
 \end{aligned} \tag{4}$$

$$+ 0.25 (A_{3f_0} + A_{3f_{л}}) +$$

$$+ 0.1 (A_{2/5f_0} + A_{1/2f_0} + A_{4f_0} + A_{5f_0} + A_{6f_0}).$$

Є підстави стверджувати, що розраховане значення ДО точніше характеризує технічний стан ВНА, ніж середньоквадратичне значення (СКЗ) віброшвидкості часового сигналу, яке сьогодні широко застосовується при оцінці технічного стану. Тенденцію до зміни значень ДО для розглянутих дефектів ВНА наведено на рис. 9.

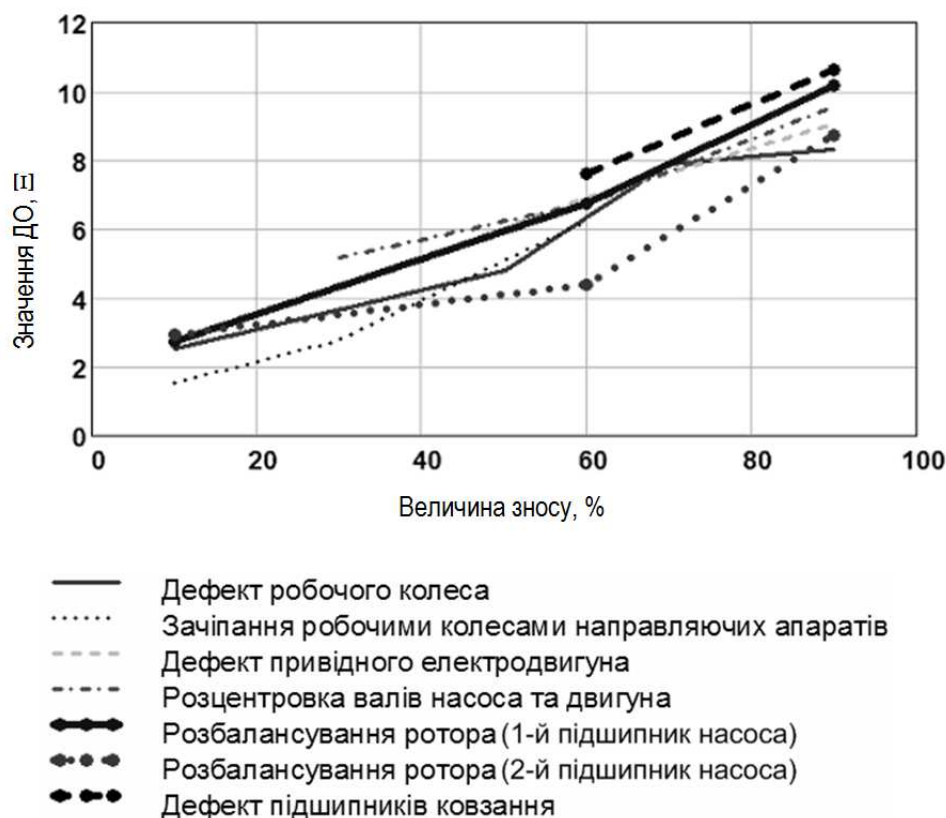


Рисунок 9 – Залежність зміни ДО від зміни технічного стану ВНА для різних дефектів

Таблиця 4 – Оцінка технічного стану та ступеня розвитку дефекту для різних значень ДО для ВНА типу ЦНС-180-1900

№ діапазону	Технічний стан ВНА	Ступінь розвитку дефекту	Значення ДО
1	відмінний	до 10% (нормальний стан)	< 2
2	добрий	10-40% (початковий ступінь)	2 - 4
3	задовільний	40-70% (середній ступінь)	4 - 8
4	незадовільний	70-90% (розвинутий дефект)	8 -10
5	недопустимий	понад 90% (передаварійний стан)	> 10

Екстраполювавши наведені залежності та усереднивши їх значення, можна стверджувати, що відмінному технічному стану буде відповідати значення ДО, приблизно рівне 2, а при непрацездатному стані (100% знос) значення ДО буде знаходитись у межах 11-12 одиниць. Як видно з рис. 9, значення ДО для різних дефектів буде дещо відрізнятись, але загалом можна виділити 5 умовних діапазонів ДО для приблизної оцінки розвитку дефекту та загального технічного стану (табл. 4).

Висновки

В роботі було вирішено актуальну науково-технічну задачу контролю технічного стану відцентрових насосних агрегатів системи підтримання пластового тиску для підвищення надійності їх експлуатації та забезпечення більш повного використання закладеного в них ресурсу.

Зокрема розроблено логічну причинно-наслідкову модель ВНА, використання якої дає змогу відслідкувати найслабші ланки у ВНА і детально дослідити послідовність розвитку дефектів та їх взаємозв'язок між собою. Обґрунтовано використання функції передачі ВНА для оцінки зміни його ККД в процесі експлуатації, що дозволяє здійснювати пошук дефектів робочих коліс та ущільнень на початкових стадіях їх розвитку. Досліджено вплив дефектів вузлів та елементів ВНА на зміну частотного спектра вібраційних процесів, що генеруються роботою ВНА, визначено закономірності їх зміни з розвитком дефектів та доведено необхідність врахування визначеної сукупності гармонічних складових частотного спектру. Останнє дало змогу обґрунтувати вибір та визначити комплексну діагностичну ознаку стану ВНА – суму добуток значень амплітуди віброшвидкості на відповідні зважуючі коефіцієнти, визначені експериментальним шляхом, виходячи з вели-

чини зміни найбільш інтенсивних гармонік частотного від зміни технічного стану, встановити допустимі межі її зміни та запропонувати новий метод контролю технічного стану ВНА на її основі.

Література

- 1 Методика проведения технического диагностирования центробежных насосных агрегатов системы поддержания пластового давления: Рабочий документ РД-39-0148222-231-87Р – ЗапСибНИИДнефть, 1987. – 27с.
- 2 Елин А.В. О необходимости разработки стандарта по нормированию вибрации центробежных насосов / А.В. Елин, А.Д. Цема, В.В. Павловская [Электронный ресурс] / Режим доступа к ресурсу: <http://www.vibration.ru/> / Назва з екрану
- 3 Хушпулян М.М. Современные высокоэффективные насосы, применяемые в нефтяной промышленности за рубежом / М.М. Хушпулян // Обзорная информ. Сер. машины и нефтяное оборудование. – М.: ВНИИОЭНГ, 1982.
- 4 Агрегаты электронасосные типа ЦНС-180. Технический паспорт. – 104 с.
- 5 Исхаков А.Р. Научные основы повышения надежности промышленных центробежных насосов (Обзорная информ. Сер. ХМ-3) / А.Р. Исхаков, Н.П. Уманчик, Р.М. Бикчентаев. – М.: ЦИНТИХИМнефтемаш, 1988.
- 6 Чачин Э.И. Методы технической диагностики центробежных насосов систем поддержания пластового давления / Э.И. Чачин. – М.: ВНИИОЭНГ, 1986. – (Обзорная информ. Сер. машины и нефтяное оборудование).
- 7 Телков Ю.А. Нормирование допустимых уравнений вибрации и шума машин, агрегатов и трубопроводов в нефтеперерабатывающей и нефтехимической промышленности (Обз. инф. ЦНИИТЭНефтехим, темат. обзор) / Ю.А. Телков, А.З. Ниркин, О.П. Максимов. – М.: ЦИНТИХИМнефтемаш, 1974. – 50с.
- 8 Гольдин А.С. К вопросу о нормах и принципах нормирования вибрации вращающихся машин / А.С. Гольдин. // Контроль. Диагностика. – 2000. – №4. – С. 3–10.
- 9 Обзор некоторых стандартов ISO/TC 108 в области диагностики машинного оборудования. [Электронный ресурс] / Режим доступа к ресурсу: <http://www.vibration.ru/iso-view/iso-view.shtml/> / Назва з екрану
- 10 Замиховський Л.М. Основи теорії надійності і технічної діагностики систем / Л.М. Замиховський, В.П. Калявін: Навч. посібник. – Івано-Франківськ. Полум'я, 2004. – 360 с.
- 11 Попков В.И. Виброакустическая диагностика в судостроении / В.И. Попков, Э.Л. Мышинский, О.И. Попков – Л.: Судостроение, 1983. – 256 с.
- 12 Паньків Ю.В. Особливості насосного агрегата ЦНС-180-1900 як об'єкта діагностування при роботі в системі підтримання пластового тиску / Ю.В. Паньків // Вісник Східноукраїнського національного університету ім. В. Даля. – 2006. – №1(95). – С. 161–168.
- 13 Замиховський Л.М. Логічна діагностична модель відцентрового насосного агрегату для систем підтримання пластового тиску / Л.М. Замиховський, Ю.В. Паньків // Гірничі, будівельні, дорожні та меліоративні машини. – 2008. – №71. – С. 87–91.
- 14 Замиховський Л.М. Діагностична модель відцентрового насосного агрегату як основної складової системи підтримання пластового тиску / Л.М. Замиховський, Ю.В. Паньків // Методи та прилади контролю якості. – 2005. – №15. – С. 43–45.
- 15 Замиховський Л.М. Методика діагностичного обстеження вібраційного стану відцентрових насосних агрегатів системи підтримання пластового тиску / Л.М. Замиховський, Ю.В. Паньків // Наукові вісті ІМЕ. – 2004. – №6. – С. 216–221.
- 16 Замиховський Л.М. Повышение достоверности результатов диагностирования центробежных насосных агрегатов системы поддержания и пластового давления виброакустическими методами / Л.М. Замиховский, Ю.В. Паньків // Методы и средства технической диагностики: XXIII международная межвузовская школа-семинар, 28 июня – 5 июля 2006 г.: Сборник научных статей, вып. XXIII. – Йошкар-Ола, 2006. – С. 138–146.
- 17 Pankiv Y. Development of automatized monitoring and diagnostic system of centrifugal pumps for the stratum pressure support / Y.Pankiv // The experience of designing and application of CAD systems in microelectronics (CADSM-2005): 8th International Conference, 23-26 February 2005: збірник матеріалів конференції CADSM-2005. – Славське, 2005. – С. 362–364.
- 18 Замиховський Л.М. Розробка програмного забезпечення автоматизованої системи моніторингу стану відцентрових насосів системи підтримання пластового тиску / Л.М. Замиховський, Ю.В. Паньків // Вісник Хмельницького національного університету. – 2005. – №4. Частина 1. Том 1. – С. 19–22.
- 19 Замиховський Л.М. Вибір раціональної діагностичної ознаки для контролю технічного стану відцентрових насосних агрегатів системи підтримання пластового тиску / Л.М. Замиховський, Ю.В. Паньків // Восточно-европейский журнал передовых технологий. – 2008. – №2(32). – С. 58–61.
- 20 Паньків Ю.В. Дослідження впливу дефектів на зміну частотного спектру вібраційних процесів у відцентрових насосних агрегатах систем підтримання пластового тиску / Ю.В. Паньків // Методи та прилади контролю якості. – 2007. – №18. – С. 22–26.

Стаття надійшла до редакційної колегії
03.07.12

Рекомендована до друку професором
Юрчишиним В.М.