

УДК 622.242.32

Р.К. Мамедов, С.Т. Сулейманова, А.Дж. Джабиева

Азербайджанская государственная нефтяная академия, Баку, Азербайджан

ИНФОРМАЦИОННЫЕ ТЕХНОЛОГИИ В ИСПЫТАНИИ БУРОВЫХ ВЫШЕК В ПРОМЫСЛОВЫХ УСЛОВИЯХ

В статье рассматривается структурная схема и принцип реализации информационно-измерительной системы определения прочности и грузоподъемности буровой вышки с использованием новых информационных и телекоммуникационных технологий.

Ключевые слова: буровая вышка, информационно-измерительная система, испытание, грузоподъемность, прочность, микроконтроллер, беспроводная связь.

Введение

При бурении новых нефтяных и газовых скважин происходит монтаж буровых вышек на новом месте. При долгой эксплуатации в полевых условиях они подвергаются атмосферным условиям и усталости материалов. Поэтому проверяется прочность и грузоподъемность буровых вышек с тем, чтобы быть уверенным в безопасности их эксплуатации [1].

Использованные разрушающие и неразрушающие методы для проверки прочности и грузоподъемности буровых вышек не обеспечивают достаточную эффективность как в смысле точности, так и в смысле скорости проверки и удобства проведения испытания. Неточность определения прочности и грузоподъемности буровых вышек выражается в величии субъективных ошибок, нестабильности результатов, низкой достоверности результатов измерения из-за погодных условий и большом времени проведения измерений в полевых условиях. Для испытания несколько раз приходится подниматься на рабочий балкон вышки для установки и поправки положения датчиков [2, 3]. Поэтому разработка эффективных методов и систем проведения натурных испытаний буровых вышек в полевых условиях, лишенных вышеуказанных недостатков является актуальной.

Развитие компьютерных и информационных технологий облегчает решение некоторых трудностей и позволяет решить некоторые проблемы, связанные с передачей, обработкой и получением информации. Поэтому разработана информационно-измерительная система на микроконтроллерной системе для определения прочности и грузоподъемности буровых и иных вышек с использованием передовых информационных и телекоммуникационных технологий.

Результаты исследований

Разработанная микроконтроллерная информационно-измерительная система с использованием новых компьютерных и телекоммуникационных технологий обладает высокой точностью

и быстротой измерения грузоподъемности буровых вышек [4].

Высокая точность измерения грузоподъемности буровых вышек обеспечивается применением вибродиагностического метода измерения. Процесс измерения собственной частоты вибрирующей вышки осуществляется автоматически с помощью микроконтроллерной системы и помехи устраняются программно путем фильтрации низких частот.

Структурная схема информационно-измерительной системы для определения прочности и грузоподъемности буровых вышек.

Работа системы основана на измерении частот свободных колебаний вышки в режимах без груза и с грузом путем удара на канаты вышки. Автоматически поставляя значения частот в известной эмпирической формуле, микроконтроллером вычисляется фактическая грузоподъемность вышки.

Разработанная система (рис. 1) состоит из двух сейсмоприемников СП1 и СП2, двух типов усилителей У3 и У4, двух фильтров низких частот ФНЧ5 и ФНЧ6, коммутатора К7, аналого-цифрового преобразователя АЦП8, двух микроконтроллеров МК9 и МК10, двух модемов МДМ11 и МДМ12, двух антенных устройств АУ13 и АУ14, устройств памяти 15 и печати 16.

Система работает следующим образом.

Ударом в канат создается собственное колебание буровой вышки в ненагруженном режиме. При этом в вышке возникают низкочастотные колебания, которые преобразовываются в электрические сигналы с помощью сейсмических датчиков СП1 и СП2, расположенных во взаимоперпендикулярных направлениях. Эти сигналы по различным каналам усиливаются, отфильтровываются от более высоких частот и через коммутатор и аналого-цифровой преобразователь преобразовываются в цифровой сигнал и подаются на вход первого микроконтроллера. С выхода последнего эти сигналы промодулируются и через антенное устройство преобразуются в электромагнитные волны.

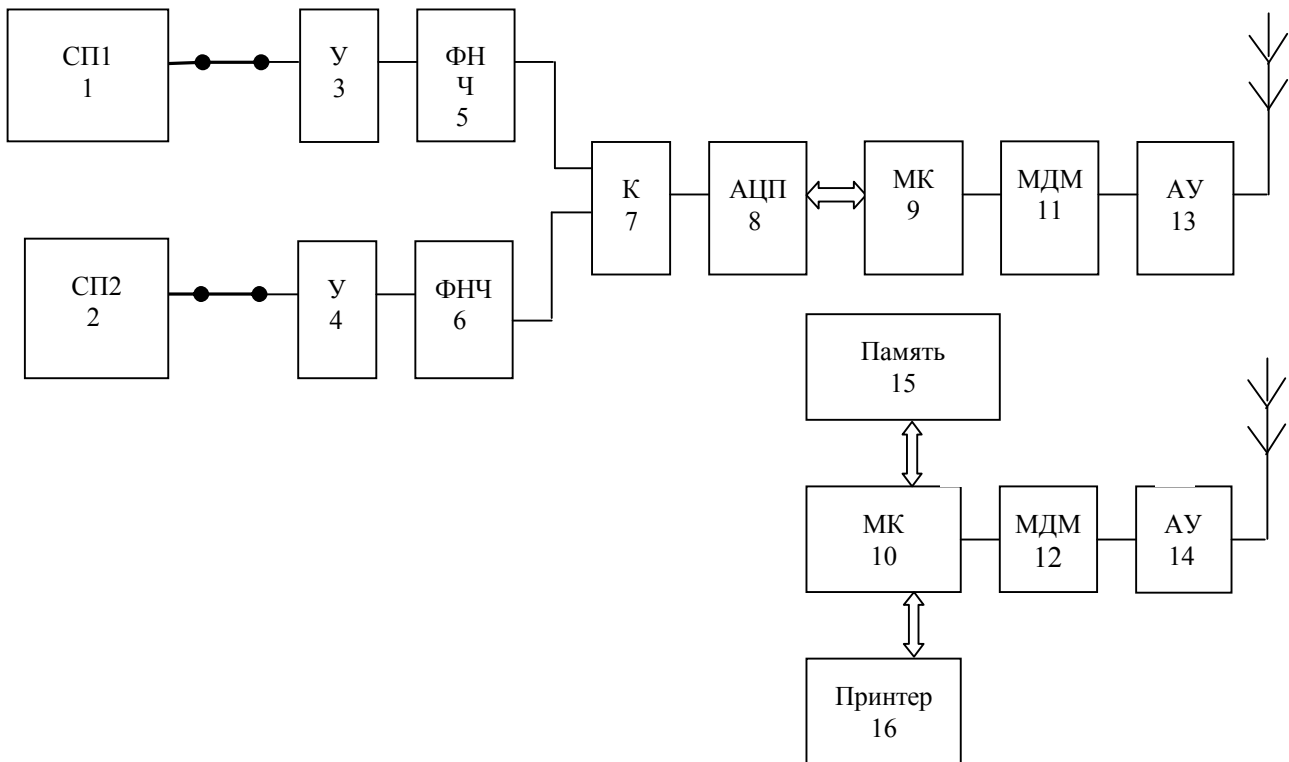


Рис. 1. Структурная схема информационно-измерительной системы

Ети волни через друге антенне устройство вилавлюються и через друге модем поступають на вход друге мікроконтролера. Оброблені во друге мікроконтролері цифрові сигнали поступають в устройство памяти и на устройство печати.

Далее испытание вышки повторяется под грузом N_s (он составляет 10 – 20% от максимальной грузоподъемности испытываемой буровой вышки).

Максимальная грузоподъемность $N_{max.s}$ вышки определяется по известной эмпирической формуле [1]:

$$N_{max.s} = N_s \cdot \frac{f_0^2}{f_0^2 - f_N^2}$$

где f_0 , f_N – соответственно, частоты собственных колебаний буровой вышки в ненагруженном и нагруженном режимах.

Аналоговые инфранизкочастотные сигналы поступают на аналоговые входы микроконтроллера PIC18F452 (последний имеет внутренний коммутатор и десятиразрядный АЦП). В FLASH памяти микроконтроллера записывается алгоритм работы системы.

Полученные результаты измерения записываются в память типа EEPROM. Алгоритм работы системы записан на языке PASCAL.

Анализируем основных источников возникших погрешностей при определении прочности и грузоподъемности буровых вышек. Таковыми являются погрешности отображения собственных колебаний буровой вышки на экране осциллографа или ноутбука:

- погрешности, возникшие при определении длины m -го количества собственных колебаний в осциллограмме, полученной при проведении измерений;

- погрешности, возникшие от определения времени затухания собственных колебаний буровых вышек.

Погрешность определения прочности и грузоподъемности буровой вышки с помощью существующей методики с использованием светолучевого осциллографа определяется по следующей формуле:

$$\delta_1 = \frac{N_{max.S}^x - N_{max.S}}{N_{max.S}} \cdot 100\% = \frac{N_s \cdot \frac{(1_N + \Delta 1_N)^2}{(1_N + \Delta 1_N)^2 - (1_0 + \Delta 1_0)^2} - N_s \cdot \frac{1_N^2}{1_N^2 - 1_0^2}}{N_s \cdot \frac{1_N^2}{1_N^2 - 1_0^2}} \cdot 100\%$$

где $N_{max.S}^x$ – максимальная нагруженность буровой вышки, вычисленной по результатам измерений;

$\Delta l_0, \Delta l_N$ – соответственно, абсолютные погрешности измерения длин осциллограмм в ненагруженном и нагруженном режимах при испытании буровой вышки, мм;

$$\delta_l = \frac{2l_0 (\Delta l_0 l_N - \Delta l_N l_0)}{l_N (l_N^2 + 2\Delta l_N l_N - 2\Delta l_0 l_0 - l_0^2)} \cdot 100\%.$$

Минимальная погрешность измерения грузоподъемности буровой вышки при равнополярных погрешностях измерения и

$$\Delta l_0 = \Delta l_N = \Delta l,$$

вычисляется по следующей формуле:

$$\delta_{\min} = \frac{2l_0 \Delta l}{l_N (l_N + l_0 + 2\Delta l)} \cdot 100\%.$$

При разнополярных погрешностях измерения и

$$\Delta l_0 = -\Delta l_N = \Delta l,$$

вычисляется по следующей формуле:

$$\delta_{l\max} = \frac{2l_0 \Delta l}{l_N (l_N - l_0 + 2\Delta l)} \cdot 100\%$$

Выражение для определения погрешностей измерения с помощью микроконтроллерной системы аналогично можно представить в следующем виде:

$$\delta_T = \frac{2T_0 (\Delta T_0 T_N - \Delta T_N T_0)}{T_N (T_N^2 + 2\Delta T_N T_N - 2\Delta T_0 T_0 - T_0^2)} \cdot 100\%.$$

где ΔT_0 и ΔT_N – соответственно, абсолютные погрешности измерения микроконтроллерной системой периодов собственных колебаний в ненагруженном и нагруженном режимах при испытании буровой вышки в сек.;

Минимальная погрешность измерения грузоподъемности буровой вышки для равнополярных погрешностей измерения и

$$\Delta T_0 = \Delta T_N = \Delta T$$

равна

$$\delta_{T\min} = \frac{2T_0 \Delta T}{T_N (T_N + T_0 + 2\Delta T)} \cdot 100\%.$$

Минимальная погрешность измерения грузоподъемности буровой вышки при разнополярных погрешностях измерения и

$$\Delta T_0 = -\Delta T_N = \Delta T$$

равна

$$\delta_{T\max} = \frac{2T_0 \Delta T}{T_N (T_N - T_0 + 2\Delta T)} \cdot 100\%.$$

где ΔT – период, зарегистрированный с помощью микроконтроллерного устройства.

Этот период определяется периодом аналогоцифрового преобразования и временем передачи информации в ноутбук:

$$\Delta T = 2 \text{ ч } 10 \text{ мсек.}$$

Точность определения грузоподъемности буровой вышки можно проследить по табл. 1.

Таблица 1

Результаты измерений

Результаты измерения с помощью осциллографа						Результаты измерения с помощью предложенной системы			
№	$N_s, \%$	$l_0, \text{мм}$	$l_N, \text{мм}$	$\Delta l, \text{мм}$	$\delta_{l\max}, \%$	$T_0, \text{мсек.}$	$T_N, \text{Мсек.}$	$\Delta T, \text{мсек.}$	$\delta_{T\max}, \%$
1.	8,51	110	115	1	27,33	2750	2875	8	10,85
				0,5	15,94			4	5,75
2.	15,97	110	120	1	15,28	2750	3000	8	5,47
				0,5	8,33			4	2,84
3.	22,57	110	125	1	10,35	2750	3125	8	3,6
				0,5	5,5			4	1,84
4.	28,41	110	130	1	7,69	2750	3250	8	2,62
				0,5	4,03			4	1,33

При заполнении таблицы учтены следующие значения:

$$T_0 = \frac{l_0}{v};$$

$$T_N = \frac{l_N}{v},$$

где $v = 40 \text{ mm / i} \hat{=} 0,04 \text{ mm / i} \hat{}$.

Совпадение результатов измерения с паспортными данными грузоподъемности и прочности буровой вышки означает достоверность и точность работы предложенной системы и полученных результатов. При этом время испытания приближалось до масштаба реального времени.

Процесс измерения и запись результатов в память выполняется в течение 25 сек.

Таким образом с помощью разработанной системы можно провести испытание буровых вышек в промысловых условиях в реальном масштабе времени, с высокой точностью и достоверностью, без проводной линии связи.

Разработанная система испытана в промысловых условиях и получены положительные результаты

Заклучение

1. Существующие методы для определения прочности и грузоподъемности ввиду низкой точности, скорости измерения и удобства использования неэффективны.

2. Эффективность определения прочности и грузоподъемности буровых вышек можно поднять путем использования передовых информационных и телекоммуникационных технологий.

3. Разработанная система обеспечивает высокую точность и скорость измерения, бескабельную передачу информацию на наземное оборудо-

вание и широкую функциональную возможность для обработки полезной информации.

4. Разработанная система компактна и совместима с информационными системами.

Список литературы

1. Полячек Д.Н. Исследование собственных колебаний буровых вышек / Д.Н. Полячек // *Машины и нефтяное оборудование*. – 1970. – № 2. – С. 32-37.

2. Авторское свидетельство СССР № 1244275 «Способ испытания буровых вышек в промысловых условиях» / М.М. Сулейманов, Т.М. Рзаев и др. – 1984.

3. Пасуманский З.П. Новый неразрушающий способ испытания буровых вышек в промысловых условиях / З.П. Пасуманский, Н.Е. Мойсейченков // *Нефтяное хозяйство*. – М., 2001. – № 7. – С. 25-26.

4. Патент Азербайджанской Республики № а2007 0196. Устройство для испытания буровых вышек в промысловых условиях / Мамедов Р.К., Мамедов У.Г. и др. / «Промышленная собственность». – 2008. – № 4. – С. 16.

Поступила в редакцию 20.09.2011

Рецензент: канд. экон. наук, проф. И.А. Золотарева, Харьковский национальный экономический университет, Харьков.

ІНФОРМАЦІЙНІ ТЕХНОЛОГІЇ У ВИПРОБУВАННІ БУРОВИХ ВЕЖ В ПРОМИСЛОВИХ УМОВАХ

Р.К. Мамедов, С.Т. Сулейманова, А.Дж. Джабієва

У статті розглядається структурна схема і принцип реалізації інформаційно-вимірювальної системи визначення міцності і вантажопідйомності бурової вежі з використанням нових інформаційних і телекомунікаційних технологій.

Ключові слова: бурова вежа, інформаційно-вимірювальна система, випробування, вантажопідйомність, міцність, мікр контролер, безпроводний зв'язок.

INFORMATION TECHNOLOGIES AT THE TESTS OF DERRICKS IN FIELD CONDITIONS

R.K. Mamedov, S.T. Suleymanova, A.Dzh. Dzhabieva

The paper deals with the structural scheme and the principle implementation of information and measuring systems for determine the strength and load capacity of the derrick by use of new information and communication technologies.

Keywords: derrick, information-measurement system, test, load capacity, strength, microcontroller, wireless.