

УДК 681.51

О.В. Коломійцев, Р.В. Воробйов, Д.М. Воронов, А.М. Ткачов, Є.В. Шубін

*Харківський університет Повітряних Сил ім. Івана Кожедуба, Харків*

## КАНАЛ ВИМІРЮВАННЯ ПОХИЛОЇ ДАЛЬНОСТІ ДО ЛІТАЛЬНИХ АПАРАТІВ ДЛЯ ЛАЗЕРНОЇ ІНФОРМАЦІЙНО-ВИМІРЮВАЛЬНОЇ СИСТЕМИ ПОЛІГОННОГО ВИПРОБУВАЛЬНОГО КОМПЛЕКСУ

Запропоновано канал вимірювання похилої дальності до літальних апаратів (ЛА) для лазерної інформаційно-вимірювальної системи (ЛІВС) з частотно-часовим методом (ЧЧМ) пошуку, розпізнавання та вимірювання параметрів руху ЛА полігонного випробувального комплексу (ПВК). Представлені результати оцінки точнісних характеристик та схематичні рішення каналу. Розкрито сутність роботи та приведені епюри напруг з виходів блоків запропонованого каналу.

**Ключові слова:** канал вимірювання похилої дальності до літальних апаратів, лазерна інформаційно-вимірювальна система.

### Вступ

**Постановка проблеми.** ПВК за своїми тактико-технічними характеристиками (ТТХ) повинен відповідати вимогам, які висуваються до нього при проведенні досліджень, випробувань та навчань військ. Ця відповідність значною мірою визначає як темп, так і рівень відпрацювання перспективних зразків ЛА. Тому створення та розвиток окремих інформаційно-вимірювальних систем зокрема, і ПВК у цілому, повинно йти з випередженням, щоб до моменту проведення випробувань нових зразків ЛА ПВК задовольняв запропонованим вимогам.

Бурхливий розвиток лазерної техніки відкриває широкі можливості для вирішення завдань високоточного виміру параметрів руху (ВПР) ЛА та передачі великих об'ємів інформації. Останнє зрозуміло за відомими фактами. Чим вище несуча частота каналу зв'язку, тим більше його пропускна спроможність. Тому здійснюється перехід на все коротші довжини хвиль. Довжина світлової хвилі в середньому на шість порядків менше довжини хвилі радіодіапазону, тому за допомогою лазерного випромінювання можлива передача набагато більшого об'єму інформації.

ЛІВС ПВК, не в повному обсязі задовольняють усе зростаючим до них вимогам, особливо для початкової ділянки траєкторії польоту ЛА. В цих ЛІВС не використовується спектр лазерного випромінювання та не враховується його багаточастотність з боку подовжніх мод. Все це є наслідком того, що ЛІВС мають ряд істотних недоліків, основними з яких є: недостатні стійкість інформаційного зв'язку з ЛА і кількість його траєкторних ВПР, здійснення автосупроводження ЛА, як правило, за програмою, абу взаємозв'язку із радіолокаційними системами. Тому задача розробки каналу вимірювання похилої дальності до ЛА в межах рішення загальної проблеми синтезу ЛІВС з ЧЧМ пошуку, розпізнавання та вимірювання параметрів руху ЛА ПВК із метою забезпечення багатоканального інфор-

маційного зв'язку з ЛА, необхідної кількості і високої точності траєкторних ВПР ЛА при одночасному його стійкому кутовому автосупроводженні у широкому діапазоні дальностей є актуальною.

**Аналіз останніх публікацій.** Аналіз відкритих джерел публікацій показує, що квантово-оптична система «Сажень» [1], яка знаходиться в експлуатації, має ряд недоліків. Серед яких є: мала точність вимірювання похилої дальності на великій відстані до космічного апарата (КА) та кутів азимута і місця, неоперативність супроводження та неможливість вимірювання кутових швидкостей (тангенціальної складової швидкості) і радіальної швидкості КА.

**Метою статті** є представлення результатів розроблених наукових і науково-технічних пропозицій щодо створення каналу вимірювання похилої дальності до ЛА ЛІВС з ЧЧМ ПВК на основі виділення подовжніх мод і їх комбінацій із спектра синхронізованого одномодового багаточастотного випромінювання лазера.

### Виклад основного матеріалу

В ЛІВС з ЧЧМ пошуку, розпізнавання та вимірювання параметрів руху ЛА [2] використовується спектр одномодового багаточастотного із синхронізацією подовжніх мод лазерного випромінювання єдиного лазера-передавача, модифікований селектор подовжніх мод (МСПМ) [3] та модифікований блок дефлекторів. За їх допомогою забезпечується виділення необхідних подовжніх мод (несучих частот) і їх комбінацій для створення сумарної діаграми спрямованості (ДС) лазерного випромінювання, фокусування у визначені точки простору та роботу на обраних  $N$  частотах.

Запропонований канал вимірювання похилої дальності до ЛА для структури ЛІВС (рис. 2, 3) містить керуючий елемент (КЕ), блок керування дефлекторами (БКД), лазер з накачкою (Лн), модифікований селектор подовжніх мод (МСПМ), призми для частоти

міжмодових биттів  $\Delta v_m$ , модифікований блок дефлекторів (МБД), перемикач для частот міжмодових биттів  $\Delta v_m$  і  $2\Delta v_m$ , передавальну оптику (ПРДО), приймальну оптику (ПРМО), фотодетектори (ФТД), широко-смуговий підсилювач (ШП), інформаційний блок з розширеними можливостями (ІБРМ) із 6 – введенням сигналу тангенціальної складової швидкості (кутових швидкостей) ЛА, що виміряна, резонансні підсилювачі (РП), настроєні на відповідні частоти міжмодових биттів, формувач імпульсів (ФІ), тригер „1”/„0”, схему „і” («I»), лічильники (Лч), фільтр із заданою смугою пропускання (Фп), детектор (Дет), диференційовану оптику (ДО), підсилювач (П), фільтр (Ф), диференційовані ланцюжки (ДЛ), випрямлячі (Вип), електронно-цифрову обчислювальну машину (ЕЦОМ) та блок відображення вимірювальної інформації (БВІ) про похилу дальність R до ЛА.

Робота запропонованого каналу вимірювання похилої дальності до ЛА для ЛІВС ПМК полягає у наступному. Із синхронізованого одномодового багаточастотного спектра випромінювання лазера-передавача (Лн) за допомогою МСПМ виділяються необхідні окремі несучі частоти і їх комбінації для створення (рис. 1, 4):

- інформаційного багатоканального ( $N v_n$ ) зв'язку та лазерного сигналу із просторовою модуляцією поляризації, за умови використання сигналу з подовжніх мод (несучих частот  $v_{n1}$  та  $v_{n2}$ );
- рівносигнального напрямку (РСН) на основі формування сумарної ДС лазерного випромінювання, завдяки частково перетинаючихся 4-х парціальних діаграм спрямованості, за умови використання комбінацій подовжніх мод («підфарбованих» різницею частотами міжмодових биттів)

$$\Delta v_{54} = v_5 - v_4 = \Delta v_m, \quad \Delta v_{97} = v_9 - v_7 = 2\Delta v_m,$$

$$\Delta v_{63} = v_6 - v_3 = 3\Delta v_m, \quad \Delta v_{82} = v_8 - v_2 = 6\Delta v_m.$$

Водночас створюється лазерний сигнал із просторовою модуляцією поляризації за допомогою МСПМ та ІБРМ шляхом створення лазерного випромінювання із двох окремих несучих частот ( $v_{n1}$  та  $v_{n2}$ ) у вигляді двох окремих променів з вертикальною ( $v_{n1}$ ) та горизонтальною ( $v_{n2}$ ) поляризацією (рис. 3). При цьому випромінювання апертури першого і другого поляризаційних каналів в апертурній площині  $VOU$  рознесені на відомій відстані  $\Delta v_q$ . Різниця ходу пучків до картинної площини ЛА  $XOY$  змінюється вдовж осі X від точки до точки. Обумовлена цим різниця фаз (амплітуд) між поляризованими компонентами, що ортогональні, поля у картинній площині також змінюється від точки до точки.

В залежності від різниці фаз (амплітуд) у картинній площині змінюється вигляд поляризації сумарного поля сигналу, що зондує від лінійної через еліптичну і циркулюючу до лінійної, ортогональної к початкової і т.д.

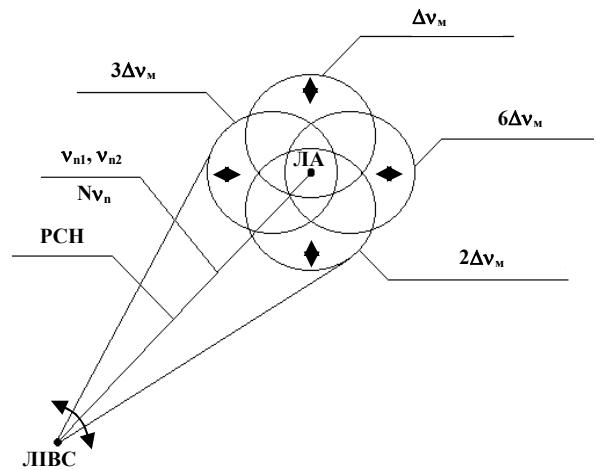


Рис. 1. Створення РСН та сканування ДС лазерного випромінювання

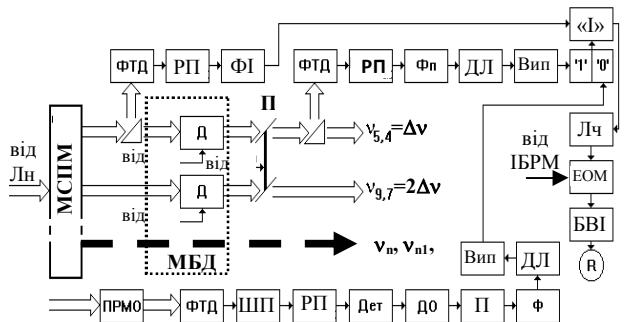


Рис. 2. Загальна схема каналу вимірювання похилої дальності до ЛА в структурі ЛІВС

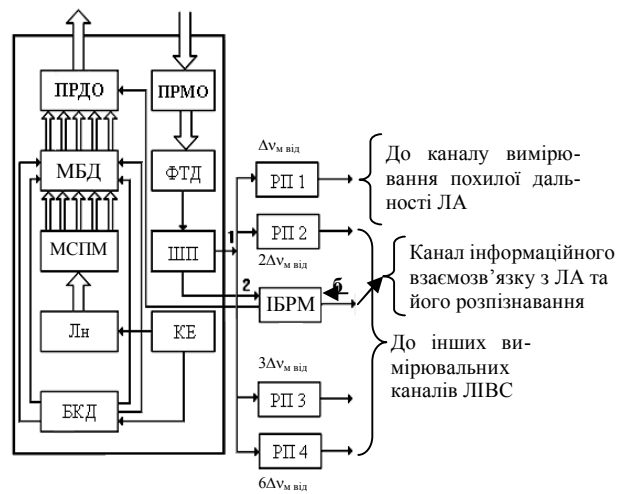


Рис. 3. Функціональна схема лазерного каналу вимірювання похилої дальності до ЛА

Період зміни вигляду поляризації визначається базою між випромінювачами  $\Delta v_q$  та відстанню до картинної площини R. Розподіл інтенсивності в реєстрованому зображенні ЛА промодульовано по гармонійному закону з коефіцієнтом модуляції, дорівнює значенню ступеня поляризації випромінювання, що відбито в даній ділянці поверхні ЛА. Період зміни вигляду поляризації визначається базою між випромінювачами  $\Delta v_q$  і відстанню до картинної площини R та при довжині хвилі  $\lambda$  [4]

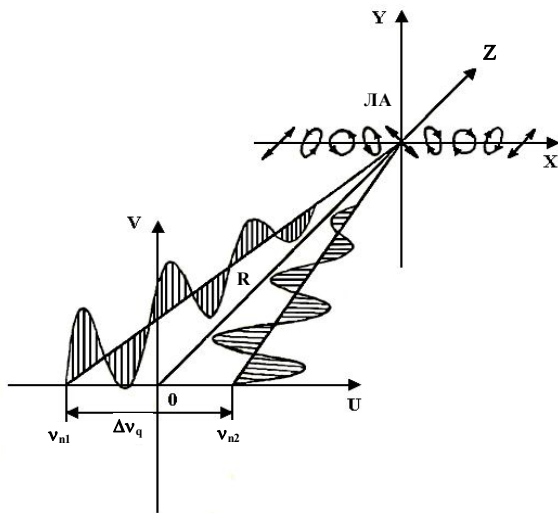


Рис. 4. Створення лазерного сигналу із просторовою модуляцією поляризації

$$T = \lambda \cdot R / \Delta v_q \quad (1)$$

При цьому інтенсивність сигналу, що зондує за аналізатором, орієнтованим під кутом  $\theta$  до площостей поляризації, що формують пучки, дорівнює

$$I(\theta, x) = I_x \cos^2 \theta + I_y \sin^2 \theta + 2\sqrt{I_x I_y} \cos \theta \sin \theta |\mu_{zy}| \cos[v(x) - \beta_{x,y}] \quad (2)$$

де  $I_x, I_y$  – інтенсивність випромінювання поляризаційних пучків, що ортогональні;  $v(x)$  – розподіл різності фаз поляризаційних пучків, що ортогональні, у картинній площині;  $|\mu_{zy}|, \beta_{x,y}$  – модуль і фаза комплексного коефіцієнту когерентності пучків, що зондують.

На характеристики сигналу, що зондує, згідно із співвідношення (2), впливає не тільки геометрія умов локації, а також співвідношення інтенсивності пучків, що формують, та їх взаємна когерентність. Обмежимося тільки простим видом поляризаційної обробки поля, що приймається, при підсвіті ЛА лазерним сигналом з просторовою модуляцією поляризації. Для ізотропних ЛА вона зводиться до виділення складових поля, що приймається, плоскість поляризації яких складають  $45^\circ$  з плоскістю поляризації пучків, що зондують. Зображення ЛА, що формується з виділеної складової без урахування адитивного шуму, описується

$$I(x_i, y_i) = \iint_{-\infty}^{\infty} I_0(x, y) [1 - P(x, y) \cos(2\pi f_0 x + \varphi)] |h(x_i - x, y_i - y)|^2 dx dy + n(x, y) \quad (3)$$

де  $I_0(x, y)$  – ідеальне зображення ЛА (оригінал);  $f_0, \varphi$  – просторова частота і фаза зміни вигляду поляризації у сигналі, що зондує;  $|h|^2$  – імпульсний відклик системи, що формує зображення;  $P(x, y)$  – просторовий розподіл ступеня поляризації випромінювання, що відбито  $P = |\mu_{x,y}|$  при  $\theta = 45^\circ$ .

Минаючи МБД груповий сигнал, який складається із несучих частот  $v_n$ , потрапляє на ПРДО, де змішується (модулюється) з інформаційним сигналом

від ІБРМ та формує багатоканальний (N) інформаційний сигнал, що передається на ЛА (взаємозв'язок) (рис. 1, 2).

Водночас сигнал частот міжмодових биттів  $\Delta v_m, 2\Delta v_m, 3\Delta v_m$  та  $6\Delta v_m$  потрапляє на МБД, який створений з 4-х п'єзоелектричних дефлекторів. Парціальні ДС лазерного випромінювання попарно зустрічно сканують МБД у кожній з двох ортогональних площин (рис. 1, 2). Період сканування задається БКД, який разом з Лн живляться від КЕ. Проходячи через ПРДО, груповий лазерний імпульсний сигнал пар частот  $v_5, v_4 = \Delta v_m, v_9, v_7 = 2\Delta v_m, v_6, v_3 = 3\Delta v_m$  та  $v_8, v_2 = 6\Delta v_m$  фокусується в скануєми точки простору, оскільки здійснюється зустрічне сканування двома парами ДС лазерного випромінювання у кожній з двох ортогональних площин  $\alpha$  і  $\beta$  або X і Y.

При цьому інформаційні сигнали та лазерний сигнал із просторовою модуляцією поляризації на несучих частотах  $v_{n1}$  і  $v_{n2}$  проходять вдовж РСН.

Відбиті від ЛА інформаційні та лазерні імпульсні сигнали і огинаючи сигнали ДС лазерного випромінювання, отримані в процесі сканування 4-х ДС, приймаються ПРМО.

За допомогою ФТД вони перетворюються в електричні імпульсні сигнали на несучій частоті і різницевих частотах міжмодових биттів. Підсилені ШП вони розподіляються:

- в ІБРМ для обробки інформації, що приймається від ЛА та відбитого лазерного сигналу із просторовою модуляцією поляризації, що зондує, від його поверхні;

- по РП, які настроєні на відповідні частоти міжмодових биттів  $\Delta v_{m \text{ від}}, 2\Delta v_{m \text{ від}}, 3\Delta v_{m \text{ від}}, 6\Delta v_{m \text{ від}}$ .

Імпульсні сигнали радіочастоти, що надходять з РП 1 (РП  $\Delta v_{m \text{ від}}$ ) формують сигнал про похилу дальність R до ЛА, а РП 4 (РП  $6\Delta v_{m \text{ від}}$ ), РП 2 (РП  $2\Delta v_{m \text{ від}}$ ) і РП 3 (РП  $3\Delta v_{m \text{ від}}$ ) – сигнали для інших вимірювальних каналів ЛІВС.

При цьому, при відбитті лазерного сигналу із просторовою модуляцією поляризації, що зондує, від поверхні ЛА змінюються амплітудні і фазові співвідношення між ортогонально поляризаційними компонентами, параметри їх поляризаційні і, відповідно, комплексні коефіцієнти когерентності відбитого поля. Тому із (3) можливо побачити, що розподіл інтенсивності в реєстрованому зображенні ЛА буде промодульовано по гармонійному закону з коефіцієнтом модуляції, рівним значенню ступеня поляризації випромінювання, що відбито, в даній ділянці поверхні ЛА. Просторовий розподіл поляризаційних характеристик такого відбитого сигналу по зміні контрасту модуляційної структури зображення несе також інформацію про типи матеріалів у складі поверхні ЛА, їх характеристики і тощо, що відображається у ЕОМ, тому у ІБРМ також здійснюється поляризаційна обробка поля, що приймається.

Принцип роботи грубої шкали каналу вимірювання похилої дальності до ЛА (в структурі ЛІВС) полягає у наступному (рис. 3, 5).

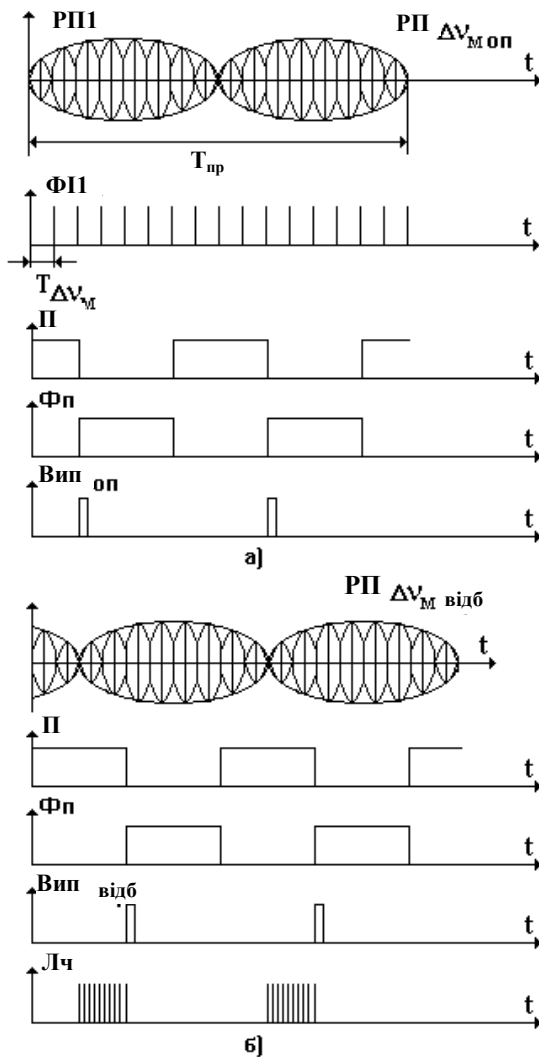


Рис. 5. Епюри напруг з виходів блоків вимірювання похилої дальності до ЛА, де:  
а – від блоку опорного сигналу;  
б – від блоку відбитого сигналу

**На боці, який передає.**

Виділена модифікованим селектором подовжніх мод зі спектру випромінювання лазера перша пара частот  $\nu_{5,4}$  розщеплюється під дією розщепителя (призми) на два оптичні сигнали:

1) основний – сканований МБД під певним кутом (з часом  $T_{np}$ , що задається від БКД), який проходить через перемикач (П) для виділення «бланкуючого» імпульсу (бланк – нуль) і розщепитель, де відбувається виділення додаткового сигналу (2) та надходить на ПРДО і далі на ЛА;

2) додатковий (1) – перетворюваний ФТД в електричний імпульсний сигнал різницевої частоти міжмодового биття  $\Delta\nu_m$ , надходить на ФП, де відбувається виділення «пачок» імпульсів, прийнятих схемою «І».

Отриманий від ФТД додатковий оптичний сигнал частоти  $\nu_{5,4}$  з «бланкуючими» імпульсами, перетворений в сигнал  $\Delta\nu_m$ , здобуває чіткі границі «бланкуючого» імпульсу та, проходячи ДО, підсилюється. Фільтр зі смугою пропускання  $\Pi=1/\tau_i$  (де  $\tau_i$  – тривалість імпульсу) виділяє з загального сигналу «бланкуючі» імпульси – в імпульси сигнали, які, проходячи ДЛ і Вип (ФІ=ДЛ+Вип), виділяються у вигляді одного короткого імпульсу за початок «бланкуючого» імпульсу та надходять на  $T_r$  з індексом «1», включаючи його.

**На боці, який приймає.**

Відбитий від ЛА основний сигнал частот  $\nu_{5,4}$  у сумі з груповим, минаючи ПРМО, перетворюється ФТД в електричний імпульсний сигнал  $\Delta\nu_m$ , підсилюється ШП і виділяється в РП, як сигнал міжмодової частоти  $\Delta\nu_{m\text{ відб}}$ , проходячи через Дет, перетворюється точно також, як і додатковий електричний сигнал (2) частоти  $\Delta\nu_m$ , надходить тільки на тригер з індексом «0», «перекидаючи» його.

Сигнал, що надходить з  $T_r$  на схему «І» здійснює періодичне «відкриття» і «закриття» проходу для «пачок» імпульсів з ФП, які підраховуються Лч і відпрацьовуються у вигляді числа, котре відповідає R, через ЕОМ на БВІ.

Таким чином відбувається вимір R до ЛА на грубій шкалі.

Перехід на точну шкалу (генерація пікосекундних імпульсів) здійснюється одразу після припинення включення перемикача (для формування «бланкуючого» імпульсу).

Так як канал вимірювання похилої дальності до ЛА пропонується ввести до складу структури ЛІВС з ЧЧМ, то вмикання та вимикання перемикача (П) відбувається одночасно для 2-ох пар частот  $\nu_{5,4}$  і  $\nu_{9,7}$ .

Для збереження інформації, яка оброблена під час проведення випробувань ЛА, в пам'яті ЕОМ використовується база даних – сукупність взаємопов'язаних даних, організованих у відповідності до схеми даних таким чином, щоб з ними міг працювати користувач.

Апаратурні помилки виміру похилої дальності R до ЛА в запропонованому каналі – це помилки визначення початку і кінця відліку часового інтервалу, помилки за рахунок дискретності і нестабільності частоти проходження тактових (рахункових) імпульсів.

Точність оцінки інтервалу визначається крутістю огинаючої при заданому граничному значенні напруги  $U_n$  та залежить від форми скануючої ДС лазерного випромінювання і відносини сигнал/шум.

Від каналу кутових швидкостей, через введення б (рис. 2), вимірювальна інформація про тангенціальну складову швидкості (кутові швидкості) ЛА поступає у ІБРМ, де завдяки додатковій обробці елементів поляризаційної матриці розсіяння ЛА від

отриманого поляризаційного поля (суми сигналів різної поляризації) забезпечується точне значення кутових швидкостей ЛА, розширюється набір ознак його розпізнавання, підвищується ефективність та скорочується час на розпізнавання ЛА, що супроводжується.

Виявлення ЛА у заданій точці простору, можливо завдяки використанню групового сигналу, який складений із частот міжмодових биттів і несучих частот  $\nu_n$  та сканування отриманою сумарною ДС лазерного випромінювання у заданій зоні із заданим законом сканування за допомогою модифікованого блоку дефлекторів, де кут та напрямок відхилення сумарної ДС задається БКД (рис. 2, 3).

При цьому, створення РСН на ЛА, формування сумарної ДС лазерного випромінювання та багаточастотного інформаційного каналу зв'язку для каналу, що пропонується, пов'язано із задоволенням жорстких вимог, які пред'являються до спектру випромінювання одномодового багаточастотного лазера-передавача, тобто високоточної синхронізації подовжніх мод і стабілізації частот міжмодових биттів. Кількість інформаційних каналів (N), що формуються, залежить від кількості мод (несучих частот  $\nu_n$ ), які мають необхідні вихідні характеристики для використання.

Помилка визначення похилої дальності до ЛА в запропонованому каналі, за умови вимірювань на частоті міжмодових биттів визначається [5]

$$\Delta R_n = C \cdot T_{MB} / 2 \quad (4)$$

де  $T_{MB}$  – період частоти міжмодових биттів,  $C$  – швидкість світла.

## Висновки

Таким чином, запропоновано канал вимірювання похилої дальності до ЛА для синтезу ЛІВС з

ЧММ полігонного випробувального комплексу, який забезпечить: виявлення ЛА, високоточне вимірювання похилої дальності у широкому діапазоні дальностей, починаючи з початкового моменту його польоту, багатоканальний (N) інформаційний взаємозв'язок з ЛА на несучих частотах  $\nu_n$ , збереження інформації, яка оброблена під час проведення випробувань та розширення набору ознак розпізнавання ЛА, що отримуються, підвищення ефективності і скорочення часу на його розпізнавання.

## Список літератури

1. Полігонні лазерні та оптико-електронні вимірювальні засоби: Конспект лекцій. Частина II / С.В. Тюрін, І.С. Шостко, В.А. Романюк, В.В. Пономарьов, Р.В. Павлович. – Х.: ХВУ, 1998. – 174 с.
2. Патент на корисну модель № 55645, Україна, МПК G01 S 17/42, G01 S 17/66. Частотно-часовий метод пошуку, розпізнавання та вимірювання параметрів руху літального апарату / О.В. Коломійцев – № u201005225; заяв. 29.04.2010; опубл. 27.12.2010; Бюл. № 24. – 14 с.
3. Патент на корисну модель № 43725 Україна, МПК G01 S 17/42, G01 S 17/66. Модифікований селектор подовжніх мод / О.В. Коломійцев, Г.В. Альошин, Д.Г. Васильєв та ін. – № u200903693; заяв. 15.04.2009; опубл. 25.08.2009; Бюл. № 16. – 6 с.
4. Коростелев А.А. Пространственно-временная теория радиосистем: Учеб. пособие для вузов. – М.: Радио и связь, 1987. – 320 с.
5. Коломійцев О.В. Клівець С.І. та ін. Канал вимірювання похилої дальності до літального апарату для лазерної інформаційно-вимірювальної системи з можливістю формування та обробки зображення (розпізнавання) ЛА / Системи управління, навігації та зв'язку. – К.: ЦНДІ НГУ. – 2010. – Вип. 2(14). – С. 100 – 103.

Надійшла до редколегії 28.02.2012

Рецензент: д-р техн. наук, проф. Л.Ф. Купченко, Харківський університет Повітряних Сил ім. І. Кожедуба, Харків.

## КАНАЛ ИЗМЕРЕНИЯ НАКЛОННОЙ ДАЛЬНОСТИ ДО ЛЕТАТЕЛЬНЫХ АППАРАТОВ ДЛЯ ЛАЗЕРНОЙ ИНФОРМАЦИОННО-ИЗМЕРИТЕЛЬНОЙ СИСТЕМЫ ПОЛИГОННОГО ИСПЫТАТЕЛЬНОГО КОМПЛЕКСА

А.В. Коломийцев, Р.В. Воробьев, Д.Н. Воронов, А.М. Ткачев, Е.В. Шубин

Предложен канал измерения наклонной дальности до летательных аппаратов (ЛА) для лазерной информационно-измерительной системы (ЛИИС) с частотно-временным методом (ЧВМ) поиска, распознавания и измерения параметров движения ЛА полигонного испытательного комплекса (ПИК). Представленные результаты оценки точностных характеристик и схематические решения канала. Раскрыта суть работы и приведены эпюры напряжений с выходов блоков предложенного канала.

**Ключевые слова:** канал измерения наклонной дальности до летательных аппаратов, лазерная информационно-измерительная система.

## CHANNEL OF MEASURING OF SLOPING DISTANCE TO THE AIRCRAFTS FOR LASER INFORMATIVELY-MEASURING SYSTEM GROUND PROOF-OF-CONCEPT COMPLEX

O.V. Kolomitsev, R.V. Vorobjov, D.M. Voronov, A.M. Tkachov, E.V. Shubin

The channel of the measuring of sloping distance to the aircrafts (A) is offered for the laser informatively-measuring system (LIMS) with the frequency-temporal method (FTM) of search, recognition and measuring of parameters of motion of A of ground proof-of-concept complex (GPCC). Presented results of estimation of exactness descriptions and schematic decisions of channel. Essence of work and the brought expires over of tensions is exposed from the exits of blocks of the offered channel.

**Keywords:** channel of the measuring of sloping distance to the aircrafts, laser informatively-measuring system.