

УДК 004.032.26

Е.В. Бодянский, А.К. Тищенко

Харьковский национальный университет радиоэлектроники, Харьков

АДАПТИВНЫЙ НЕО-ФАЗЗИ-ПРЕДИКТОР МНОГОМЕРНЫХ НЕСТАЦИОНАРНЫХ ВРЕМЕННЫХ РЯДОВ

Решена задача адаптивного прогнозирования многомерных нелинейных временных рядов, характеристики которых могут резко изменяться во времени непредсказуемым образом. Введены нейросетевая архитектура, узлами которой являются нео-фаззи-нейроны, и алгоритм обучения, сочетающий в себе высокое быстродействие и фильтрующие свойства. Предлагаемый нео-фаззи-предиктор предназначен для решения задачи краткосрочного прогнозирования в реальном времени в условиях короткой обучающей выборки.

Ключевые слова: адаптивное прогнозирование, нео-фаззи-нейрон, многомерные нестационарные временные ряды, алгоритм обучения.

Введение

Задача предсказания многомерных временных рядов достаточно часто возникает во многих технических, медико-биологических, социально-экономических исследованиях, где качество принимаемых решений существенно зависит от точности синтезируемых прогнозов. Необходимо отметить, что многих реальных задачах временные ряды характеризуются высоким уровнем нелинейности (возможно хаотичности) и нестационарности своих параметров, наличием нерегулярных трендов, скачков и аномальных выбросов. Понятно, что традиционные методы анализа временных рядов, основанные на регрессионном, корреляционном, спектральном и других подобных подходах, подразумевающих априорное наличие достаточно представительной выборки наблюдений, оказываются неэффективными. Альтернативой традиционным статистическим методам может служить математический аппарат вычислительного интеллекта и, прежде всего, искусственные нейронные сети [1, 2] и нейро-фаззи-системы [3], благодаря своим универсальным аппроксимирующим свойствам. Вместе с тем из аппроксимирующих свойств вовсе не следуют экстраполирующие, поскольку учет давней предыстории для построения прогнозирующей модели может ухудшить качество прогноза. В связи с этим при обработке существенно нестационарных процессов следует отказаться от процедур обучения, основанных на обратном распространении ошибок (многослойные перцептроны, рекуррентные нейронные сети, адаптивные нейросетевые системы нечеткого вывода – ANFIS) или методе наименьших квадратов (радиально-базисные и функционально связанные нейронные сети) и воспользоваться процедурами, основанными на локальных критериях и «короткой» памяти типа алгоритма Качмажа-Уидроу-Хоффа. При этом применяемые алгоритмы обучения должны обеспечивать не только высокое быстродействие, но и фи-

льтрующие свойства для подавления стохастической «шумовой» компоненты в обрабатываемом сигнале. В связи с этим синтез специализированных гибридных систем вычислительного интеллекта, предназначенных для решения задач прогнозирования существенно нестационарных временных рядов в условиях неопределенности и обеспечивающих наряду с высокой скоростью обучения фильтрацию помех, является весьма интересной и перспективной задачей.

1. Архитектура адаптивного нео-фаззи-предиктора

Архитектура адаптивного нео-фаззи-предиктора многомерного нелинейного существенно нестационарного временного ряда

$$x_k = x_{1k}, x_{2k}, \dots, x_{nk}^T,$$

где $k=1, 2, \dots$ – текущее дискретное время, приведена на рис. 1. Данная архитектура в принципе совпадает с конструкцией адаптивного фильтра-предиктора [4], однако в отличие от последнего в качестве узлов вместо адаптивных линейных ассоциаторов содержит n параллельно соединенных нео-фаззи-нейронов [5] с $nd+1$ входами каждый (здесь $d \geq 1$ – глубина используемой для прогнозирования предыстории временного ряда), являющихся существенно нелинейными элементами. Каждый из нео-фаззи-нейронов вместо обычных синаптических весов содержит nd нелинейных синапсов NS_{ji} с h синаптическими весами w_{ji} каждый, где $j=1, 2, \dots, n; i=1, 2, \dots, nd; l=1, 2, \dots, h$, при этом архитектура в целом содержит $n \cdot ndh + 1$ настраиваемых весов. С каждым из нео-фаззи-нейронов связана цепочка из d элементов чистого запаздывания z^{-1} , формирующая предысторию

$$x_{1k-1}, x_{1k-2}, \dots, x_{1k-d},$$

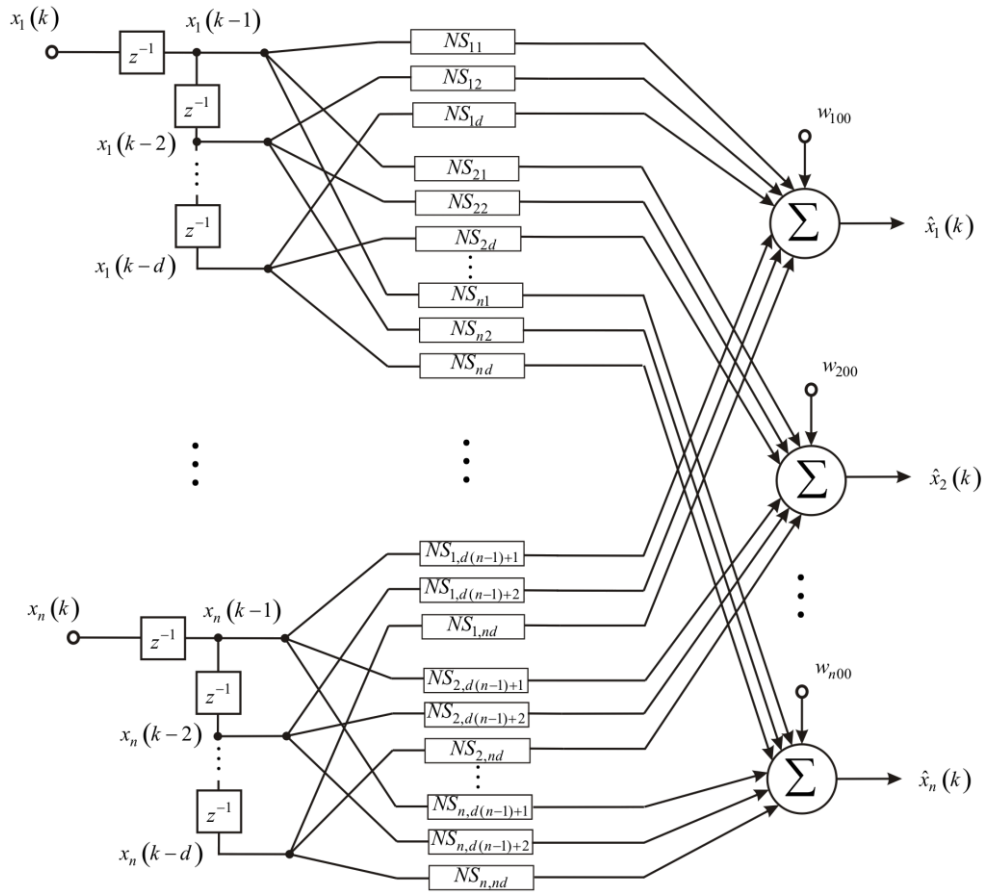


Рис. 1. Архитектура адаптивного нео-фаззи-предиктора

$$x_2(k-1), \dots, x_1(k-p), \dots, x_n(k-d),$$

при этом синаптические веса w_{j00} определяют уровень смещения на выходах каждого нео-фаззи-нейрона. Таким образом, преобразование, реализуемое данной архитектурой, в отличие от линейного отображения

$$\hat{x}(k) = WX(k), \quad (1)$$

обеспечиваемого адаптивным фильтром-предиктором [4] может быть записано в виде

$$\hat{x}(k) = F(X(k)), \quad (2)$$

где $\hat{x}(k) = [\hat{x}_1(k), \hat{x}_2(k), \dots, \hat{x}_n(k)]^T$ – $n \times 1$ - вектор прогнозов, полученных по предыстории доступной к моменту времени k ,

$$X(k) = [1, x_1(k-1), \dots, x_1(k-d), \dots, x_n(k-d)]^T =$$

$$[1, \tilde{x}_1(k), \dots, \tilde{x}_d(k), \tilde{x}_{d+1}(k), \dots, \tilde{x}_{nd}(k)]^T -$$

$nd+1 \times 1$ -вектор этой предыстории,

W – $n \times nd+1$ – матрица настраиваемых синаптических весов линейной конструкции (1), $F(\bullet)$ – нелинейный оператор специального вида, обеспечивающий оптимальное в смысле принятого критерия прогнозирование многомерной последовательности $x(k)$.

2. Нео-фаззи-нейрон

Нео-фаззи-нейрон (NFN), введенный Т. Ямакой с коллегами [5], является нелинейной обучаемой системой, схема которой применительно к рассматриваемой здесь задаче приведена на рис. 2. Как видно, NFN по архитектуре достаточно близок к стандартному nd -входовому формальному нейрону, однако в отличие от него содержит нелинейные синапсы NS_{ji} , в которых реализуются элементарные правила нечеткого вывода вида

$$\text{IF } \tilde{x}_i \text{ IS } X_{i1} \text{ THEN } f_{ji} \tilde{x}_i = \sum_{l=1}^h \mu_{jil} \tilde{x}_i w_{jil}, \quad (3)$$

где X_{i1} – лингвистическое значение (нечеткое множество) на i -м входе в antecedente l -го правила), $\mu_{jil} \tilde{x}_i$ – функция принадлежности, w_{jil} – синглетон в консеквенте l -го правила, h – количество функций принадлежности в каждом нелинейном синапсе.

При подаче на вход NFN векторного сигнала $X(k)$ на его выходе появляется скалярное значение

$$\hat{x}_j(k) = w_{j00} + \sum_{i=1}^{nd} f_{ji} \tilde{x}_i(k) = w_{j00} + \sum_{i=1}^{nd} \sum_{l=1}^h \mu_{jil} \tilde{x}_i(k) w_{jil}(k-1), \quad (4)$$

определяемое как функциями принадлежности μ_{jil} , так и текущими значениями настраиваемых синаптических весов w_{jil} $k-1$. Несмотря на простоту архитектуры, можно заметить, что, с одной стороны, NFN достаточно близок к системе нечеткого вывода (FIS) М. Сугено [6], а, с другой, – к радиально-базисным нейронным сетям (RBFN) [1] со скалярными аргументами активационных функций. Учитывая функциональную эквивалентность FIS и RBFN [7], а также их универсальные аппроксимирующие свойства [8, 9], логично надеяться на успешное использование NFN и в системах прогнозирования.

В качестве функций принадлежности в неο-фаззи-нейроне обычно используются треугольные конструкции, вид которых приведен на рис. 3, а их

значения определяются расстоянием между величиной входного сигнала \tilde{x}_i и параметрами центров c_{jil} :

$$\mu_{jil} \tilde{x}_i = \frac{c_{jil} - \tilde{x}_i}{c_{ji2}}, \quad (5)$$

$$\mu_{jil} \tilde{x}_i = \begin{cases} \frac{\tilde{x}_i - c_{ji,l-1}}{c_{jil} - c_{ji,l-1}}, & \tilde{x}_i \in [c_{ji,l-1}, c_{jil}], \\ \frac{c_{ji,l+1} - \tilde{x}_i}{c_{ji,l+1} - c_{jil}}, & \tilde{x}_i \in [c_{jil}, c_{ji,l+1}], \\ 0 & \text{в противном случае,} \end{cases} \quad (6)$$

$$\mu_{jih} \tilde{x}_i = \frac{\tilde{x}_i - c_{ji,h-1}}{1 - c_{ji,h-1}}, \quad (7)$$

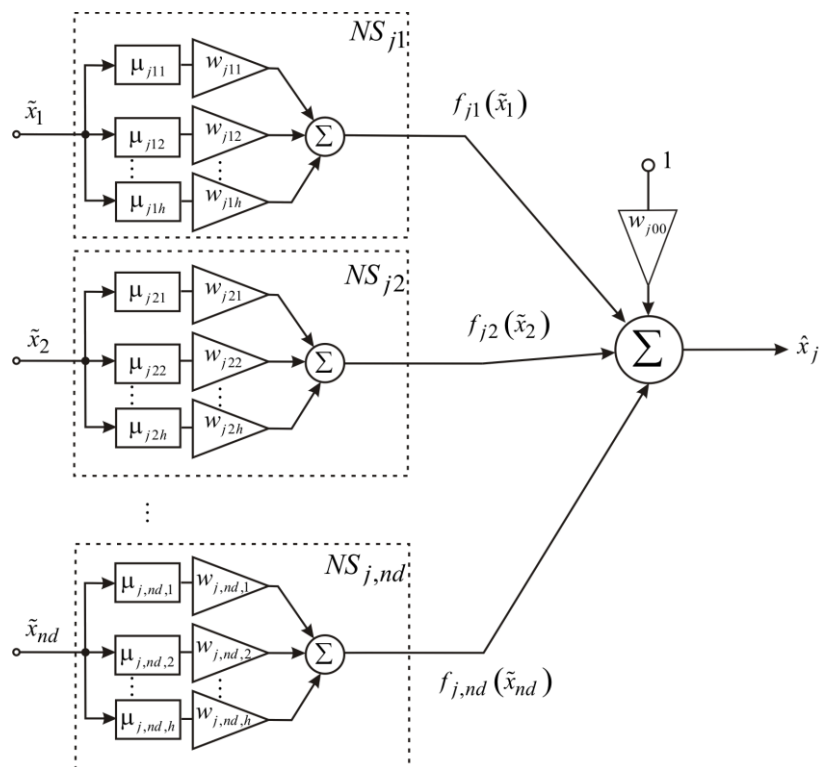


Рис. 2. Неο-фаззи-нейрон

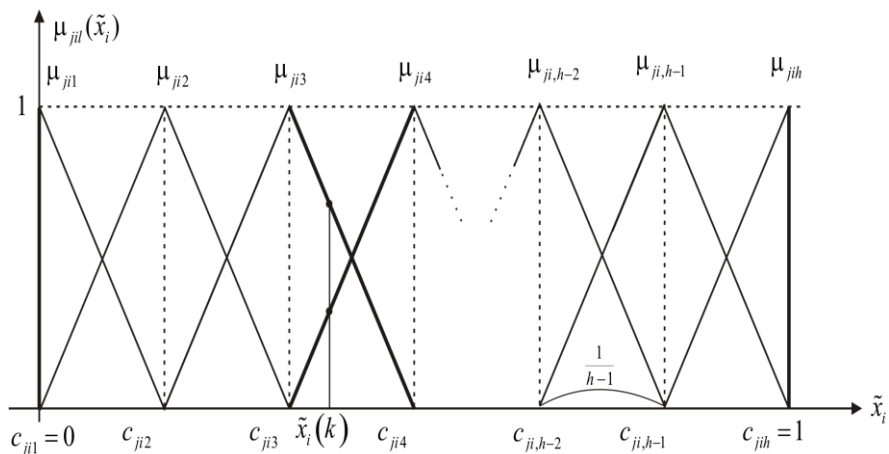


Рис. 3. Функции принадлежности неο-фаззи-нейрона

$$c_{ji1} = 0, c_{ji2} = \frac{1}{h-1}, \dots, c_{jil} = \frac{1-l}{h-1}, \dots, c_{jih} = 1, \quad (8)$$

при этом естественно полагается, что все входные данные предварительно закодированы в интервал $\tilde{x}_i \in [0, 1]$.

Важно отметить, что такая конструкция функций принадлежности автоматически обеспечивает разбиение Руспини (единичное разбиение):

$$\sum_{l=1}^h \mu_{jil} \tilde{x}_i = 1 \quad \forall i. \quad (9)$$

Если активен нечеткий интервал p , выход нелинейного синапса можно выразить как

$$\begin{aligned} f_{ji} \tilde{x}_i &= \sum_{l=1}^h w_{jil} \mu_{jil} \tilde{x}_i = \\ &= w_{jip} \mu_{jip} \tilde{x}_i + w_{ji,p+1} \mu_{ji,p+1} \tilde{x}_i = \\ &= \frac{c_{ji,p+1} - \tilde{x}_i}{c_{ji,p+1} - c_{jip}} w_{jip} + \frac{\tilde{x}_i - c_{jip}}{c_{ji,p+1} - c_{jip}} w_{ji,p+1} = \\ &= a_{ji} \tilde{x}_i + b_{ji}, \end{aligned} \quad (10)$$

где

$$a_{ji} = \frac{w_{ji,p+1} - w_{jip}}{c_{ji,p+1} - c_{jip}}, \quad b_{ji} = \frac{c_{ji,p+1} w_{jip} - c_{jip} w_{ji,p+1}}{c_{ji,p+1} - c_{jip}}.$$

Преобразование, выполняемое нелинейным синапсом NS_{ji} по фаззификации текущего сигнала \tilde{x}_i^k , также проиллюстрировано на рис. 3. Жирными линиями показаны активные функции принадлежности. Таким образом, каждый нелинейный синапс реализует кусочно-линейную аппроксимацию $f_{ji} \tilde{x}_i$ нелинейного сигнала \tilde{x}_i .

3. Обучение нео-фаззи-предиктора

Вводя в рассмотрение $ndh+1 \times 1$ -вектор текущих значений функций принадлежности $\mu^k = 1, \mu_{j11} \tilde{x}_1^k, \mu_{j12} \tilde{x}_1^k, \dots, \mu_{jih} \tilde{x}_1^k,$

$$\mu_{j21} \tilde{x}_2^k, \dots, \mu_{jil} \tilde{x}_i^k, \dots, \mu_{j,nd,h} \tilde{x}_{nd}^k$$

и $n \times ndh+1$ -матрицу синаптических весов

$$W = \begin{pmatrix} w_{100} & w_{111} & \dots & w_{11h} & \dots & w_{1,hd,h} \\ w_{200} & w_{211} & \dots & w_{21h} & \dots & w_{2,hd,h} \\ \vdots & \vdots & \vdots & \vdots & \vdots & \vdots \\ w_{300} & w_{n11} & \dots & w_{n1h} & \dots & w_{n,hd,h} \end{pmatrix}, \quad (11)$$

можно записать сигнал на выходе нео-фаззи-предиктора в k -й момент времени в виде

$$\hat{x}^k = F X^k = W^{k-1} \mu^k, \quad (12)$$

где W^{k-1} -матрица настраиваемых синаптических весов, полученная на основании информации доступной до k -го такта.

Обучение может быть реализовано с помощью многомерной модификации адаптивного алгоритма [10] в виде

$$\begin{cases} W^k = W^{k-1} + r^{-1} x^k x^k - W^{k-1} \mu^k \mu^T k, \\ r^k = \alpha r^{k-1} + \|\mu^k\|^2, \end{cases} \quad (13)$$

где $0 \leq \alpha \leq 1$ – параметр сглаживания, обеспечивающий компромисс между следящими и фильтрующими свойствами алгоритма. При $\alpha = 0$ (13) приобретает форму многомерного алгоритма Качмажа-Уидроу-Хоффа [11], обеспечивая максимальное быстродействие при слежении за изменяющимися свойствами временного ряда x^k . При $\alpha = 1$ (13) превращается в процедуру стохастической аппроксимации, обладающую фильтрующими (сглаживающими) свойствами.

Заметим также, что в каждый текущий момент времени k с приходом нового вектора наблюдений временного ряда x^k сначала уточняется матрица синаптических весов W^k , а на ее основе строится одношаговый прогноз

$$\hat{x}^{k+1} = W^k \mu^{k+1}, \quad (14)$$

где вектор μ^{k+1} содержит фаззифицированные данные с временными индексами не превышающими k .

4. Многомерный нео-фаззи-нейрон

Архитектура, приведенная на рис. 1, является избыточной, если содержит однотипные нелинейные синапсы NS_{ji} . Это объясняется тем, что

$$\mu_{1il} \tilde{x}_i = \mu_{2il} \tilde{x}_i = \dots = \mu_{jil} \tilde{x}_i = \dots = \mu_{nil} \tilde{x}_i.$$

Избежать этой избыточности можно, введя рассмотрение многомерный нео-фаззи-нейрон, архитектура которого приведена на рис. 4.

Узлами этой конструкции являются составные нелинейные синапсы MNS_j , каждый из которых содержит h функций принадлежности μ_{jil} (индекс j здесь в принципе может быть принят произвольным $1 \leq j \leq n$) и nh настраиваемых синаптических весов w_{jil} . Таким образом, многомерный нео-фаззи-нейрон в целом содержит $nd \cdot nh + n = n \cdot ndh + 1$ синаптических весов, однако только ndh функций принадлежности, что в n раз меньше, чем в архитектуре, приведенной на рис.1.

Вводя далее $ndh+1 \times 1$ вектор текущих значений функций принадлежности $\mu^k = 1, \mu_{j11} \tilde{x}_1^k, \mu_{j12} \tilde{x}_1^k, \dots, \mu_{jih} \tilde{x}_1^k,$

$$\mu_{j21} \tilde{x}_2^k, \dots, \mu_{jil} \tilde{x}_i^k, \dots, \mu_{j,nd,h} \tilde{x}_{nd}^k$$

и $n \times ndh+1$ матрицу синаптических весов W , опять приходим к описанию (12) и алгоритму обучения (13).

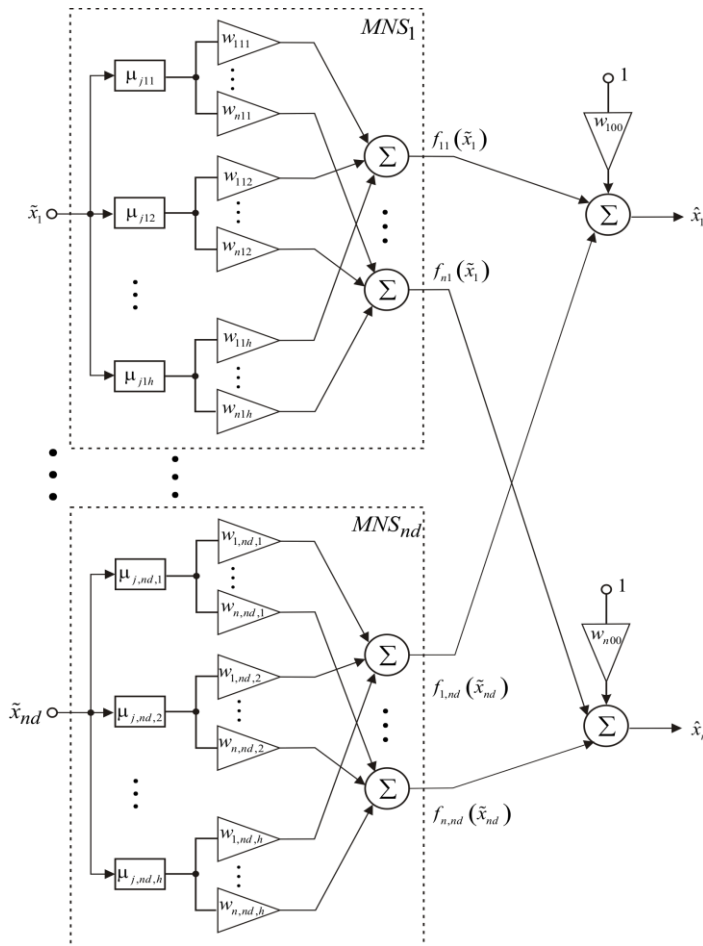


Рис. 4. Многомерный нео-фаззи-нейрон

Таким образом, нео-фаззи-предиктор достаточно просто может быть реализован на базе многомерного нео-фаззи-нейрона.

Выводы

Предложена адаптивная система для прогнозирования многомерных нестационарных временных рядов в режиме реального времени. Введены нейросетевая архитектура, узлами которой являются нео-фаззи-нейроны, и как ее обобщение – многомерный нео-фаззи-нейрон, характеризующийся простотой численной реализации и возможностью быстро и эффективно обучения.

АДАПТИВНИЙ НЕО-ФАЗЗИ-ПРЕДИКТОР БАГАТОВИМІРНИХ НЕСТАЦІОНАРНИХ ЧАСОВИХ РЯДІВ

Є.В. Бодяньскій, О.К. Тищенко

Запропоновано нейромережеву архітектуру, вузлами якої є нео-фаззи-нейрони, а також алгоритм навчання, що поєднує високу швидкість та фільтруючі якості. Запропонована архітектура призначена для вирішення задач короткострокового прогнозування у реальному часі за умов короткої навчальної вибірки.

Ключові слова: адаптивне прогнозування, нео-фаззи-нейрон, багатовимірні нестационарні тимчасові ряди, алгоритм навчання.

ADAPTIVE NEO-FUZZY PREDICTOR FOR MULTIVARIABLE NONSTATIONARY TIME SERIES

Ye.V. Bodyanskiy, O.K. Tyshchenko

A new neural network architecture that consists of neo-fuzzy-neurons and a learning algorithm that is characterized with high speed and filtering properties are proposed. The proposed architecture can be used for real-time short-term forecasting.

Keywords: adaptive prognostication, neo-fuzzy-neuron, multidimensional non-stationary temporal rows, teaching algorithm.

Список литературы

1. Haykin S. *Neural Networks. A Comprehensive Foundation* / S. Haykin. – Upper Saddle River, N.J.: Prentice Hall, Inc., 1999. – 842 p.
2. Mandic D.P. *Recurrent Neural Networks for Prediction* / D.P. Mandic, J.A. Chambers. – Chichester: John Wiley & Sons, 2001. – 285 p.
3. Jang J.-S. R. *Neuro-Fuzzy and Soft Computing* / J.-S. R. Jang, C.-T. Sun, E. Mizutani // *A Computational Approach to Learning and Machine Intelligence*. – Upper Saddle River, N.J.: Prentice Hall, Inc., 1997. – 614 p.
4. Бодяньскій Є.В. Адаптивний фільтр-предиктор багатовимірних суттєво нестационарних часових рядів / Є.В. Бодяньскій, О.А. Романюк, О.С. Удовенко // *Системи обробки інформації*. – 2009. – Вип. 4 (78). – С. 23-28.
5. A neo fuzzy neuron and its applications to system identification and prediction of the system behavior / T. Yamakawa, E. Uchino, T. Miki, H. Kusanagi // *Proc. 2-nd Int. Conf. on Fuzzy Logic and Neural Networks "IIZUKA-92"*. – Iizuka, Japan, 1992. – P. 477-483.
6. Sugeno M. An introductory survey of fuzzy control / M. Sugeno // *Information Sciences*. – 1985. – 36. – P. 59-83.
7. Jang J.-S. R. Functional equivalence between radial basis function networks and fuzzy inference systems / J.-S. R. Jang, C.-T. Sun // *IEEE Trans. on Neural Networks*. – 1993. – 4. – P. 156-159.
8. Park J. Universal approximation using radial-basis-function network / J. Park, I.W. Sandberg // *Neural Computation*. – 1991. – 3. – P. 246-257.
9. Wang L.X. Fuzzy systems are universal approximators / L.X. Wang // *Proc. 1st IEEE Conf. on Fuzzy Systems*. – San Diego. – 1992. – P. 1163-1169.
10. Bodyanskiy Ye. An adaptive learning algorithm for a neuro-fuzzy network / Ye. Bodyanskiy, V. Kolodyazhnyi, A. Stephan // *Ed. B. Reusch. Computational Intelligence. Theory and Applications*. – Berlin-Heidelberg-New-York: Springer, 2001. – P. 68-75.
11. Руденко О.Г. Адаптивний алгоритм прогнозування випадкових послідовностей / О.Г. Руденко, Є.В. Бодяньскій, І.П. Плисс // *Автоматика*. – 1979. – №1. – С. 51-54.

Поступила в редколлегию 23.02.2012

Рецензент: д-р техн. наук, проф. В.А. Филатов, Харьковский национальный университет радиоэлектроники, Харьков.