

УДК 623.004.67

В.А. Бородавка

Харківський університет Повітряних Сил імені Івана Кожедуба, Харків

**ВИЗНАЧЕННЯ МЕТОДИК ТА ЗАСОБІВ ПОВІРКИ ЦИФРОВИХ ВОЛЬТМЕТРІВ**

В статті розглянуті питання, які пов'язані з визначенням методик та засобів повірки цифрових вольтметрів, запропонована схема установки для повірки цифрових вольтметрів, визначено методика операцій вимірювань.

**Ключові слова:** методики та засоби повірки цифрових вольтметрів, струм, напруга, опір.

**Вступ**

**Постановка задачі.** Сучасний етап розвитку вимірювальної техніки характеризується комп'ютеризацією вимірювань, що полягає в інтенсивному використанні мікропроцесорів та мікроЕОМ. Це призвело до створення нового четвертого покоління вимірювальних засобів, які мають назву процесорні, що забезпечують істотне покращення технічних, експлуатаційних і економічних показників засобів вимірювальної техніки, та принципово нові можливості стосовно класу розв'язуваних ними задач. Використання в Збройних Силах України суттєво покращить якість та точність вимірювання елементів озброєння та військової техніки. Тому питання визначеності методик та засобів повірки (калібрування) цифрових вольтметрів, необхідних для підвищення точності вимірювання за допомогою цифрових засобів вимірювальної техніки, які створюються на базі мікропроцесорів та мікроЕОМ є важливою науково-технічною задачею, актуальність якої підтверджується необхідністю, підвищення якості вимірювання на зразках озброєння та військової техніки (ОВТ) Збройних Силах та інших військових формуваннях України для підтримання їх у боездатному стані.

**Аналіз літератури.** У джерелі [1] розглядаються характеристики цифрових приладів та перетворювачів напруги, струму та опору, загальні вимоги до методики повірки. В [2 – 5] визначено теоретичні та практичні відомості про цифрові засоби та методи обробки експериментальних даних при вимірюваннях. Нажаль, в цих роботах не проаналізовано питання визначення методів та засобів повірки (калібрування) цифрових вольтметрів, які засновані на мікропроцесорах та мікроЕОМ.

**Метою статті** є визначення методик та засобів повірки (калібрування) цифрових вольтметрів, які засновані на мікропроцесорах та мікроЕОМ на зразках озброєння та військової техніки (ОВТ) Збройних Силах та інших військових формуваннях України для підтримання їх у боездатному стані.

**Основний матеріал**

Розглянемо методи та засоби повірки (калібрування) цифрових вольтметрів, які будемо розробля-

ти на основі вимог методичних вказівок МИ 1202-86 Приборы и преобразователи измерительные напряжения, тока, сопротивления цифровые. Общие требования к методике поверки. [1]. Фактично МИ 1202-86 [1] є керівним документом щодо розробки державних стандартів на методи та засоби повірки або для розробників розділів «Повірка» технічних описів цифрових вимірювальних приладів.

МИ 1202-86 визначає методи первинної та періодичної повірок та розповсюджується на цифрові вимірювальні прилади, АЦП та комбіновані цифрові вимірювальні прилади, що призначені для вимірювання або перетворення:

- напруги та сили постійного струму;
- амплітудних, середньоквадратичних, середньо випрямних значень напруги та струмів;
- активного опору постійному струму.

У відповідності з МИ 1202-86 та ДСТУ 2708 – 2006 при періодичній повірці проводяться:

- зовнішній огляд;
- опробування;
- визначення метрологічних характеристик.

При проведенні опробування визначається правильність індикації усіх символів у всіх розрядів індикатора цифрових вольтметрів.

Крім того, при опробуванні здійснюється установка 0 та калібрувальних чисел, а також контролюється запас регулювання, який поблизу межі регулювання повинен складати не менше 10% від діапазону регулювання.

Визначення основної похибки цифрових вольтметрів здійснюється тими ж самими методами, що й при повірці аналогових вольтметрів. Найбільш простим та продуктивним є використання при повірці цифрових вольтметрів калібраторів напруги та струму. При цьому співвідношення допустимих меж основної похибки робочих еталонів та повіряємих цифрових вольтметрів може знаходитися у межах від 0,1 до 0,5.

Робочий еталон-міра повинен забезпечувати вимірювання напруги (струму) ступенями не більше 0,25 q (ступені квантування цифрового вольтметра, якій повіряється).

При повірці на змінному струмі значення коефіцієнта гармонік вхідного сигналу повинно відпо-

відати вимогам нормативних документів на прилад конкретного типу.

Нестабільність значення вимірюваної напруги на вході цифрового вольтметра, якій повіряється, на протязі 5 хвилин не повинно перевищувати  $0,1 \left| \Delta_{\text{доп}} \right|$ .

Відмітимо, що при повірці цифрового вольтметра співвідношення  $\alpha$  допустимих похибок робочого еталону та цифрового вольтметра, якій провіряється, може знаходитися в межах від 0,1 до 0,5.

Звичайно, існує імовірність того, що результат повірки може виявитись невірним. Достовірність прийняття рішення о технічному стані цифрового вольтметра, якій провіряється, може бути оцінена імовірністю невиявленої відмови  $P_{\text{но}}$  та імовірністю хибної відмови  $P_{\text{по}}$ . У залежності від обраного співвідношення  $\alpha$  та значень  $P_{\text{но}}$  та  $P_{\text{по}}$  встановлюється контрольний допуск  $\Delta_{\text{к}}$ , тобто граничне значення похибки, при якому прилад, якій провіряється, ще може вважатися придатним до використання. Значення  $\Delta_{\text{к}}$  залежить від значення  $\Delta_{\text{доп}}$  та визначається виразом:

$$\Delta_{\text{к}} = \gamma \Delta_{\text{доп}}, \quad (1)$$

де  $\gamma$  – відносний контрольний допуск,

$$0 < \gamma < 1. \quad (2)$$

Розглянемо схему установки для повірки цифрових вольтметрів, рис. 1.

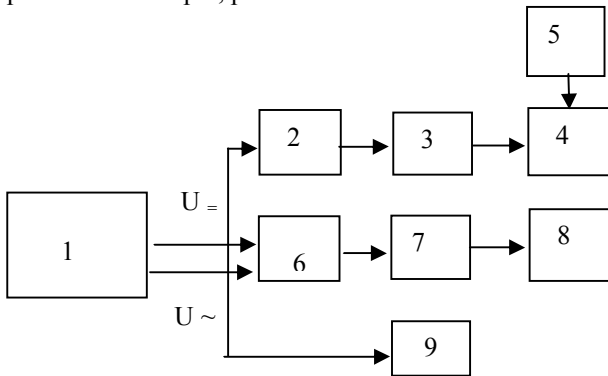


Рис. 1. Схема установки для повірки цифрових вольтметрів

На схемі надано: 1 – Калібратор напруги постійного і змінного струму FLUKE 5720A; 2 – Перемикач «полярність» (напряму струму ПЗ09); 3 – Подільник напруги постійного струму P3027-1; 4 – Компаратор напруги постійного струму P3017; 5 – Елемент нормальний термостатований X489; 6 – Перемикач із постійного струму на змінний типу FLUKE 792A-7003; 7 – Еталонний термоперетворювач FLUKE 792A (для напруги вище 220 В); 8 – Компаратор напруги постійного струму P3017; 9 – Вольтметр напруги змінного струму, якому передають одиниці напруги.

Визначимо методику операцій вимірювань:

1) встановлюємо потрібне значення напруги постійного струму на калібратор 1;

2) переводимо перемикач FLUKE 792A-7003 із нейтрального положення «0» в положення «=» і контролюємо вимірювальний сигнал на вході FLUKE 792A;

3) Вимірюємо напругу  $U_{(-)}$  калібратора і засобами вимірювальної техніки 3, 4, 5 (до 11 В без подільника 3, а від 11 до 1000 В при застосуванні подільника 3) та, при необхідності, регулюємо напругу калібратора 1;

4) Вимірюємо напругу  $E_{(+)}$  на виході FLUKE 792A;

5) Змінюємо полярність напруги на калібраторі 1 і одночасно переводимо перемикач 2 із положення «пряма» в положення «інверсна»;

6) Вимірюємо напругу  $U_{(-)}$  калібратора 1 засобами вимірювальної техніки 3, 4, 5 ( за аналогією методики пункту 3);

7) Вимірюємо напругу  $E_{(-)}$  на виході FLUKE 792A;

8) Обчислюємо значення  $E_{\text{ст}}$  як середнього арифметичного із значень  $E_{(-)}$  та  $E_{(+)}$ ;

9) Переводимо калібратор 1 в режим змінної напруги, а перемикач FLUKE 792A-7003 із положення «=» в положення «<->» та регулюємо напругу калібратора 1 до значення  $U_{(-)\square\text{ол}}$ , якому на виході FLUKE 792A відповідає значення  $U_{(-)\square\text{ол}} = E_{\text{ст}}$ ;

10) Проводимо відлік показів вольтметра  $U_{(-)\text{п}}$ , якому передають відтворене число одиниць напруги  $U_{(-)\square\text{ол}}$ ;

11) Проводимо градування даного вольтметра, або визначаємо його основну похибку в даній точці діапазону.

Оцінімо середнє квадратичне відхилення випадкової похибки відтворення одиниць напруги за результатами операцій вимірювань.

Відповідно до наведеної схеми рис.1 та послідовності операцій вимірювань, оцінка  $S_{\text{в}}$  середнього квадратичного відхилення випадкової похибки відтворення одиниць напруги за результатами операцій вимірювань визначається як

$$S_{\text{в}} = \sqrt{S_3^2 + S_4^2 + S_6^2 + S_7^2 + S_9^2}, \quad (3)$$

де  $S_3$  – оцінка середнього квадратичного відхилення випадкової похибки вимірювань за підпунктом 3;  $S_4$  – оцінка середнього квадратичного відхилення випадкової похибки вимірювань за підпунктом 4;  $S_6$  – оцінка середнього квадратичного відхилення випадкової похибки вимірювань за підпунктом 6;  $S_7$  – оцінка середнього квадратичного відхилення випадкової похибки вимірювань за підпунктом 7;  $S_9$  - оцінка середнього квадратичного відхилення випадкової похибки вимірювань за підпунктом 9.

Вимірювання за підпунктами 3 та 6 подібні та полягають у вимірюванні напруги постійного струму на виході калібратора FLUKE 5720A компаратором P3017, а в діапазоні від 10 до 1000 В – додатко-

во із подільником напруги P3027. Тому для діапазону від 0,1 до 11 В:

$$S_3 = S_6 = \sqrt{S_{F_{5720}}^2 + S_{F_{3017}}^2 U}, \quad (4)$$

а для діапазону від 10 до 1000 В:

$$S_3 = S_6 = \sqrt{S_{F_{5720}}^2 + S_{P_{3017}}^2 U + S_{P_{3027}}^2}. \quad (5)$$

Вимірювання за підпунктами 4 та 7 також подібні і полягають у вимірюванні напруги на виході еталонного термоперетворювача FLUKE 792A компаратором P3017 при вхідній напрузі на FLUKE 792A від калібратора FLUKE 5720 в режимі напруги постійного струму. Тому:

$$S_4 = S_7 = \sqrt{S_{F_{5720}}^2 + S_{P_{3017}}^2 U + S_{F_{792}}^2}. \quad (6)$$

Вимірювання за підпунктом 9 полягає у вимірюванні напруги на вході еталонного термоперетворювача FLUKE 792A компаратором P3017 при вхідній напрузі на FLUKE 792A калібратора FLUKE 5720A в режимі напруги змінного струму. Тому:

$$S_9 = \sqrt{S_{F_{5720}}^2 + S_{P_{3017}}^2 E + S_{F_{792}}^2}. \quad (7)$$

На основі викладеного і формули 3 одержимо:

а) для діапазону відтворення одиниць напруги від 0.1 до 10 В:

$$S_B = \sqrt{4S_{F_{5720}}^2 + 2S_{P_{3017}}^2 U + 3S_{F_{792}}^2 + 3S_{P_{3017}}^2 E + S_{F_{5720}}^2}; \quad (8)$$

б) для діапазону відтворення одиниць напруги від 10 до 1000 В:

$$S_B = \sqrt{4S_{F_{5720}}^2 + 2S_{P_{3017}}^2 U + 2S_{F_{3027}}^2 + 3S_{F_{792}}^2 + 3S_{F_{3017}}^2 E + S_{F_{5720}}^2}, \quad (8)$$

де  $S_{F_{5720}}$  – середнє квадратичне відхилення випадкової похибки калібратора FLUKE 5720A в режимі напруги постійного струму;  $S_{F_{5720}} U$  – середнє квадратичне відхилення випадкової похибки калібратора FLUKE 5720A в режимі напруги змінного струму;  $S_{F_{792}}$  – середнє квадратичне відхилення випадкової похибки еталонного термоперетворювача FLUKE 592A;  $S_{P_{3017} U}$  – середнє квадратичне відхилення випадкової похибки компаратора P3017 при вимірюванні напруги на вході термоперетворювача FLUKE 592A;  $S_{P_{3017} E}$  – середнє квадратичне відхилення випадкової похибки компаратора P3017 при вимірюванні термоЕРС на виході термоперетворювача FLUKE 592A;  $S_{P_{3027}}$  – середнє квадратичне відхилення випадкової похибки подільника напруги P3027.

#### ОПРЕДЕЛЕНИЕ МЕТОДИК И СРЕДСТВ ПОВЕРКИ ЦИФРОВЫХ ВОЛЬТМЕТРОВ

В.А. Бородавка

*В статті розглянуті питання, які пов'язані з визначенням методик і засобів перевірки цифрових вольтметрів, запропонована схема установки для перевірки цифрових вольтметрів, визначена методика операцій вимірювань.*

**Ключевые слова:** методики і засоби перевірки цифрових вольтметрів, ток, напруга, опір.

#### Висновки

1. Сучасні калібратори змінної напруги не мають достатньої точності, яка б забезпечувала безпосередню перевірку сучасних мікропроцесорних мультиметрів (вольтметрів), тому більш переважним є використання метода заміщення калібратора змінної напруги калібратором постійної напруги з використанням компаратора, який забезпечує порівняння значень змінної та постійної напруг.

2. Запропонована установка для перевірки цифрових вольтметрів, яка складається з наступних елементів: калібратор напруги постійного і змінного струму FLUKE 5720A; перемикач «полярність» (напряму струму П309); подільник напруги постійного струму P3027-1; компаратор напруги постійного струму P3017; елемент нормальний термостатичний Х489; перемикач із постійного струму на змінний типу FLUKE 792A-7003; еталонний термоперетворювач FLUKE 792A (для напруги вище 220 В); компаратор напруги постійного струму P3017; вольтметр напруги змінного струму, якому передають одиниці напруги.

3. Надана послідовність операцій та розрахунок оцінки середнього квадратичного відхилення випадкової похибки відтворення одиниць напруги.

4. Проведені дослідження дозволяють зробити висновок, що запропонована установка для перевірки цифрових вольтметрів, методика операцій вимірювань та розрахунок оцінки середнього квадратичного відхилення випадкової похибки відтворення одиниць напруги точності необхідні на зразках ОБТ Збройних Сил та інших військових формувань України для підтримання їх у боєздатному стані.

#### Список літератури

1. *МИ 1202-86 Приборы и преобразователи измерительные напряжения, тока, сопротивления цифровые. Общие требования к методике поверки.* – М.: Изд-во стандартов. – 30 с.
2. *Володарский Е.Т. Планирование и организация измерительного эксперимента / Е.Т. Володарский, Б.Н. Малиновский, Ю.М. Туз – К., Вища шк., 1987. – 280 с.*
3. *Афонский А. А. Измерительные приборы и массовые электронные измерения / А.А. Афонский, В.П. Дьяконов. – М., Солон – Пресс. 2007– 280 с.*
4. *Чинков В.М. Цифрові засоби вимірювальної техніки військового призначення. Ч. 1. Навчальний посібник / В.М. Чинков. ХУПС – 2007. – 340 с.*
5. *Чинков В.М. Цифрові засоби вимірювальної техніки військового призначення. Ч. 2. Навчальний посібник / В.М. Чинков. ХУПС – 2007. – 322 с.*

Надійшла до редколегії 14.12.2011

**Рецензент:** д-р техн. наук, проф. В.Б. Кононов, Харківський університет Повітряних Сил ім. І. Кожедуба, Харків.

**DETERMINATION OF METHODS AND FACILITIES OF CHECK OF DIGITAL VOLTMETERS**

V.A. Borodavka

*Questions which are related to determination of methods and facilities of check of digital voltmeters are considered in the articles, the chart of fluidizer check of digital voltmeters is offered, the method of operations of measuring is certain.*

**Keywords:** *methods and facilities of check of digital voltmeters, current, tension, resistance.*