

УДК 004.9

И.А. Оробец¹, А.И. Оробец², В.И. Корниенко³, А.Ю. Гусев³¹ ГП «Днепрстандартметрология», Днепропетровск² ГВУЗ «Днепропетровский Национальный университет им. О. Гончара», Днепропетровск³ ГВУЗ «Национальный горный университет», Днепропетровск

ТЕХНОЛОГИЯ УПРАВЛЕНИЯ ДАННЫМИ В РАСПРЕДЕЛЕННОЙ ИНФОРМАЦИОННОЙ СИСТЕМЕ

Обоснованы принципы построения и предложен алгоритм синхронизации данных распределенной информационной системы. Предложенный подход обеспечивает хранение, синхронизацию данных, учет, обработку и анализ измерительной информации, а также унифицированный оперативный доступ к данным, как в локальных сетях производственных подразделений, так и через интернет.

Ключевые слова: информационная система, модульная архитектура, учет тепловой энергии и воды, репликация данных.

Введение

Для автоматизации деятельности метрологических подразделений и обеспечения возможности комплексного использования корпоративных данных была предложена идеология построения информационной системы (ИС), которая обеспечивает автоматизацию поверки, мониторинг климатических и технологических параметров в помещениях поверочных/калибровочных лабораторий, учет, обработку и анализ информации, а также оперативный унифицированный доступ к данным, как в локальных сетях подразделений, так и через интернет [1].

В настоящей работе предлагается технология построения распределенной базы данных (БД) на примере системы метрологического мониторинга учета тепловой энергии и воды. В таких системах применение технологий управления данными, разработанными известными брендами (Oracle, Microsoft и др.) нецелесообразно ввиду их избыточности и высокой стоимости. Кроме того, для организации сетевой структуры системы (например, в среде Oracle) посредством подключения измерительно-вычислительных комплексов (ИВК) и информационно-измерительных систем (ИВС) потребуются дополнительные затраты на разработку специального программного обеспечения (ПО) и приобретение соответствующего коммерческого ПО.

Постановка задачи. ИС построена по принципу модульности архитектуры и обеспечивает единое информационное пространство [1].

Все измерения в ИС сосредоточены на нижнем уровне. На верхнем уровне реализованы процессы отображения информации и вычисления обобщенных количественных характеристик по результатам измерений на нижнем уровне.

Распределенная база данных должна обеспечить единое информационное пространство и элек-

тронный документооборот, что требует надежного хранения данных, а также их синхронизацию и резервирование. К тому же при управлении данными необходимо обеспечить бесперебойную работу локальных подразделений при отсутствии подключения к сети интернет.

Данные в системе и общая информация для всех узлов не пересекаются, корректировка данных возможна только для владельца и администратора.

Основной проблемой такой технологии управления данными является поддержание синхронного состояния данных на разных узлах территориально распределённой системы.

Цель статьи. Разработка алгоритма синхронизации (репликации) данных в распределенных БД на примере информационной системы метрологического мониторинга учета тепловой энергии и воды.

Основная часть

Для решения поставленной задачи была предложена трёхуровневая система синхронизации, хранения и резервирования данных. *Нижний уровень* – это имеющиеся БД приложений, ИВК, ИВС и автоматизированных средств измерительной техники (СИТ), функционирующих в поверочных лабораториях центров стандартизации и метрологии (ЦСМ), контрольно-поверочных пунктах (КПП), расположенных на территории предприятий и испытательно-калибровочных лабораториях предприятий. *Средний уровень* – локальные БД (LocalDB), которые обеспечивают хранение и синхронизацию информации, получаемую из БД группы модулей, функционирующих на нижнем уровне. БД среднего уровня устанавливается на каждом автономном объекте и объединяет всю информацию, находящуюся в БД нижнего уровня. *Верхний уровень* – база данных (MainDB) расположена на нескольких узлах и обеспечивает хранение и синхронизацию данных всей

ИС. Все узлы верхнего уровня имеют уникальный идентификатор приоритета (ID_x). При стабильной работе системы узел с наибольшим приоритетом (ID0) выполняет роль лидера (master), остальные узлы являются ведомыми (slave).

Модуль мониторинга, аналитики и координации (Analytics) и сервис для удаленного доступа к информации для мобильных устройств (WebService) могут получать данные от любого узла. Данные поступают посредством репликации из БД среднего уровня в узловые сегменты БД верхнего уровня, расположенные на крупных объектах – ЦСМ и его филиалах (рис. 1).

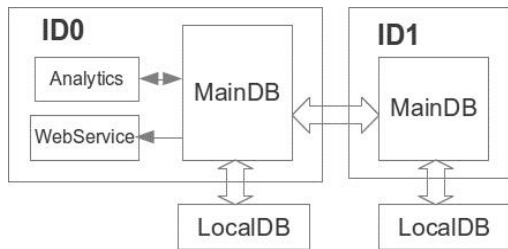


Рис. 1. Структура БД верхнего и среднего уровней

БД верхнего уровня имеет распределённую архитектуру и состоит из однотипных узлов, каждый из которых может выполнять роль лидера, то есть управлять системой синхронизации данных во всех сегментах (рис. 2).

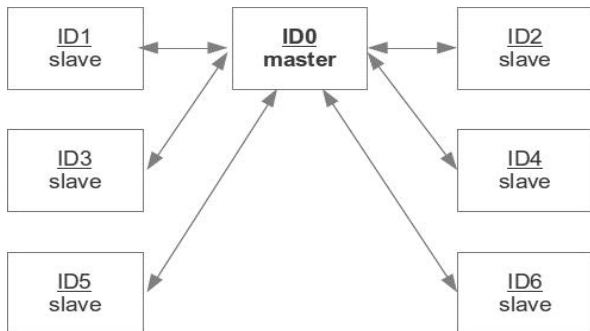


Рис. 2. Структура БД верхнего уровня

При отказе лидера или отсутствия связи с ним из ведомых выбирается новый лидер. Для обнаружения кластерных узлов используется IP multicast¹, а для узлов, которые его не поддерживают, – конфигурация по TCP/IP (рис. 3).

Выбрать нового лидера можно вручную. Для контроля за состоянием узлов и просмотра состояния кластеров используется консоль.

Данный подход по сравнению со стандартным, при котором на каждом узле устанавливается дополнительно Backup-server [1], позволяет сократить расходы на аппаратное обеспечение.

Узлы БД верхнего уровня расположены на серверах подразделений ЦСМ, на каждом из которых

обеспечивается полное хранение всей информации. Такой подход с высокой надёжностью позволяет обеспечить сохранность данных при технических и программных сбоях, а также предотвратить умышленное физическое уничтожение данных.

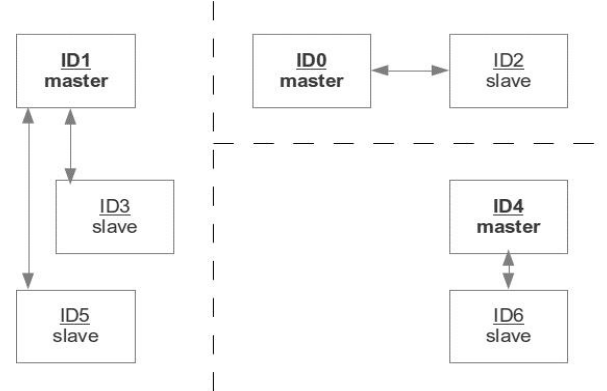


Рис. 3. Функционирование ИС при отсутствии связи между ее сегментами

БД верхнего уровня состоит из двух сегментов – основного (DataMain) и дополнительного (DataCache). Для синхронизации используется частичная репликация (partial), при которой отправляются только изменения, произошедшие с момента последней синхронизации. Сегмент DataCache используется для хранения изменений до полной синхронизации (рис. 4). В сегменте DataMain хранятся синхронизированные данные. Запись в данный сегмент доступна только для лидера, а для остальных пользователей данные доступны только для чтения. В процессе синхронизации данных (рис. 4) сервер ID2_slave инициирует отправку блока данных ID0_master.

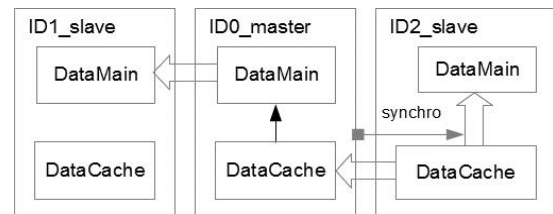


Рис. 4. Синхронизация данных между узлами верхнего уровня

Транзакция начинается с момента передачи из сегмента DataCacheID2_slave в сегмент DataCacheID0 и заканчивается после перемещения данных в сегмент DataMainID0 и DataMainID2. После чего ID0 инициирует синхронизация данных всех остальных сегментов DataMain распределенной структуры.

Автономное функционирование подсистем локального уровня и наличие дополнительного доступа к данным через WEB-интерфейс обеспечивает бесперебойное функционирование подразделений при отсутствии связи с БД верхнего уровня.

Кроме того, реализованный протокол позволяет обращаться к серверу БД по HTTP протоколу, используя его четыре стандартных запроса: GET, POST, PUT и DELETE (рис. 5).

¹ Multicast - специальная форма широковещания, при которой сетевой пакет одновременно направляется определённому подмножеству адресатов — не одному (unicast), и не всем (broadcast).

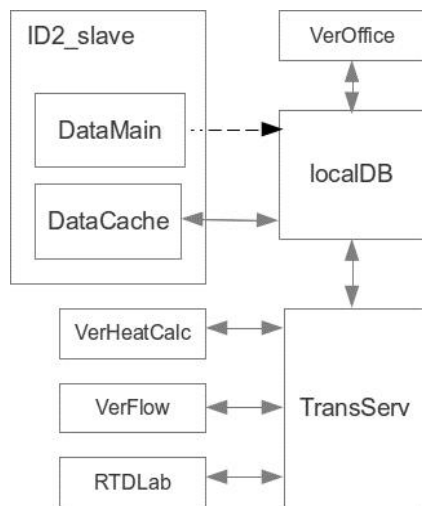


Рис. 5. Структура трехуровневой системы синхронизации, хранения и резервирования данных

Такой подход позволяет существующим и разрабатываемым приложениям, при необходимости, получать информацию непосредственно с БД, минуя промежуточные звенья. Таким образом, алгоритм передачи и синхронизации данных осуществляется в несколько этапов:

1. На локальном узле формируется блок данных для синхронизации, которому присваивается уникальный идентификатор и вычисляется хеш-код, согласно стандартных требований [2, 3].

2. Локальный узел отправляет широковещательный запрос серверам верхнего уровня (по IP-адресам) и определяет наиболее доступный (по времени отклика) и наименее загруженный узел (сервер передает информацию о загрузке ЦПУ, HDD и RAM).

3. Подготовленный блок передается в сегмент DataCache выбранного узла.

4. Узел верхнего уровня собрав несколько блоков, полученных с локальных узлов в модуль, инициирует процесс синхронизации приведенный на рис. 4, предварительно рассчитав хеш-код модуля и присвоив ему уникальный идентификатор.

Благодаря уникальному идентификатору для каждого модуля данных и вычисленному хеш-коду репликация представляет собой простую операцию сравнения идентификаторов и хеш-кодов (рис. 6).

Для поддержания синхронизированного состояния структуры данных применяется алгоритм, реализуемый в утилите Rsync [4], осуществляющий отождествления модулей данных на основе хэш-функций, что позволяет уменьшить сетевой трафик.

ТЕХНОЛОГІЯ КЕРУВАННЯ ДАНИМИ В РОЗПОДІЛЕНІЙ ІНФОРМАЦІЙНІЙ СИСТЕМІ

І.А. Оробець, А.І. Оробець, В.І. Корнієнко, А.Ю. Гусєв

Обґрунтовано принципи побудови та запропоновано алгоритм синхронізації даних розподіленої інформаційної системи. Запропонований підхід забезпечує зберігання, синхронізацію даних про моніторинг кліматичних і технологічних параметрів в приміщеннях метеорологічних лабораторій, облік, обробку та аналіз вимірювальної інформації, а також уніфікований оперативний доступ до даних, як в локальних мережах підрозділів, так і через інтернет.

Ключові слова: інформаційна система, модульна архітектура, облік теплової енергії і води, реплікація даних.

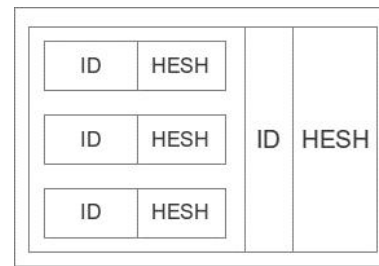


Рис. 6. Фрагмент структуры данных в сегменте DataMain

БД при этом рассматривается как структура, в которой операции производятся с идентифицированными модулями блоков.

Выводы

Предложена технология синхронизации данных, реализованная на основе оригинального алгоритма, которая обеспечивает целостность данных, а также бесперебойную работу локальных подразделений при временном отсутствии подключения к сети интернет и быстрый доступ к данным. При этом также обеспечивается равномерное распределение нагрузки на узлы системы верхнего уровня.

По сравнению со стандартными решениями такая технология позволяет снизить расходы на аппаратное и программное обеспечение, а также администрирование системы.

Дальнейшие исследования по технологии управления данными должны быть направлены на разработку и внедрение алгоритмов сжатия информации с целью повышения пропускной способности сетевой структуры.

Список литературы

1. Оробець І.О. Модульний принцип побудови ВОК // Стандартизація, сертифікація, якість. – 2008. - №2. - С. 42-45.
2. ДСТУ ISO/IEC 10118-1:2003 Інформаційні технології. Методи захисту. Геш-функції. Частина 1. Загальні положення (ISO/IEC 10118-1:2000, IDT).
3. ДСТУ ISO/IEC 10118-2:2003 Інформаційні технології. Методи захисту. Геш-функції. Частина 2. Геш-функції з використанням n-бітового блокового шифру (ISO/IEC 10118-2:2000, IDT).
4. Rsync is an open source utility that provides fast incremental file transfer - <http://rsync.samba.org/>

Поступила в редколлегию 1.11.2012

Рецензент: д-р техн. наук, проф. М.А. Алексеев, ГВУЗ «Национальный горный университет», Днепропетровск.

TECHNOLOGY OF DATA MANAGEMENT IS IN THE DISTRIBUTED INFORMATIVE SYSTEM

I.A. Orobets, A.I. Orobets, V.I. Kornienko, A.Y. Gusev

In this article principles of building distributed information system is suggested. There is reliable algorithm for storing, synchronization and reading data related to environmental parameters in metrological quartering facilities and laboratories. Such approach provides simple and safe way for recording, processing and analysis of measured data. The data can be accessed online through local network or thought the Internet.

Keywords: *information system, a modular architecture, account of heat and water, data replication.*