

УДК.621.396.61

В.Ж. Ященко

Харьковский университет Воздушных Сил имени Ивана Кожедуба, Харьков

КАНАЛ ПЕРЕДАЧИ НА БОРТ САМОЛЕТА СИГНАЛОВ УПРАВЛЕНИЯ С ИСПОЛЬЗОВАНИЕМ КАНАЛА "ПАР-АРК" И МАЛОГАБАРИТНОЙ НАЗЕМНОЙ РАДИОСТАНЦИИ Р-809М2

Проведен анализ возможности построения канала передачи на борт самолета сигналов управления путем использования канала "ПАР-АРК" и малогабаритной наземной радиостанции Р-809М2 для ее включения в состав высокоточного радиолокационного посадочного комплекса. Обоснована возможность решения задачи по построению такого канала передачи путем доработки наземного оборудования радиостанции Р-809М2. Дана сравнительная характеристика такого канала с каналом, построенным путем доработки наземного и бортового оборудования глассадного радиомаяка и доработки и использования радиотракта "ПАР-АРК".

Ключевые слова: радиолокационный посадочный комплекс (РЛПК), радиолокационная посадочная система (РЛПС), малогабаритная наземная радиостанция (МНРС), заданная линия посадки (ЗЛП), расчетная точка посадки (РТП), канал передачи сигналов управления (КПСУ).

Введение

Постановка проблемы. В соответствии с рекомендациями ИКАО радиолокационные средства посадки должны иметь достаточно высокую точность измерения координат самолета. В соответствии с этим для гарантированного вывода самолета в расчетную точку посадки (РТП) необходимо передавать эти координаты на борт летательного аппарата с целью оперативного исправления экипажем возможных ошибок пилотирования в сложных погодных условиях. Для этого в составе посадочного комплекса должен быть канал передачи сигналов управления (КПСУ).

Анализ последних исследований и публикаций. В статье [1] предложен принцип построения в составе посадочного радиолокатора (ПРЛ) измерителя относительных координат самолета в форме канала автосопровождения. В статье [2] обоснована целесообразность в качестве измерителя координат в состав радиолокационных посадочных комплексов (РЛПК) включать моно-импульсную РЛС автосопровождения самолета в зоне посадки. В статье [3] проанализированы возможные способы передачи на борт относительных координат сопровождаемого самолета по радиоканалу и обоснованы возможные варианты использования средств радиотехнического обеспечения полетов для построения КПСУ. В статье [4] предложен вариант построения КПСУ на базе доработки наземного и бортового оборудования радиомаяков систем посадки. В статье [5] предложен вариант построения КПСУ на базе доработки наземного и бортового оборудования КРНС "ПАР-АРК".

Формулировка целей статьи. Проанализировать возможность построения канала передачи на борт сопровождаемого самолета относительных ко-

ординат с использованием канала "ПАР-АРК" и доработки малогабаритной наземной радиостанции (МНРС) Р-809М2, которая используется на КДП аэродрома посадки для передачи непосредственно на борту летательного аппарата измеренных наземными средствами посадки координат самолета.

Изложение основного материала

Контроль выдерживания самолетом заданной линии (траектории) посадки (ЗЛП) осуществляет руководитель зоны посадки (РЗП) по радиолокационной информации (РЛИ), которая отображается на выносных индикаторах ПРЛ. При этом экипаж вывод самолета и его выдерживание на ЗЛП осуществляет по показаниям приборов бортового оборудования радиомаяков посадочной радиомаячной группы (ПРМГ) [4]. Однако РЗП не имеет возможности контролировать достоверность координатной информации, которую экипаж оценивает по этим приборам. При этом точность ПРМГ в сложных погодных условиях не обеспечивает гарантированный вывод самолета в РТП.

При создании новых РЛПК можно существенно повысить точность измерения относительных координат самолета в зоне посадки по отношению к точностным характеристикам системам посадки, состоящим на вооружении. В работах [1, 2] рассмотрены два варианта построения таких РЛПК. Для оперативного устранения экипажем ошибок пилотирования необходимо высокоточную координатную информацию автоматически передавать на борт и представлять экипажу в привычном виде – на существующих приборах бортового оборудования, то есть нужно построить КПСУ.

Одновременно для контроля достоверности передаваемой на борт информации целесообразно ее

отображать и на рабочем месте РЗП путем ее передачи по линии трансляции информации от РЛПК к АКДП. В статье [3] предполагается строить КПСУ путем доработки средств радиосвязи и оборудования ПРМГ.

Для реализации КПСУ на основе глассадного радиомаяка и линии ретрансляции (ЛРТ) на базе радиостанции Р-809М2 используется АМ модуляция несущих колебаний радиомаяка.

Однако особенностью работы ПРМГ является то, что ДН радиомаяка формируется в ограниченном секторе вдоль оси ВПП, что не дает возможности использования КПСУ при заходе на посадку с любой точки разворота.

Предложенный вариант построения КПСУ на базе доработки наземного и бортового оборудования КРНС "ПАР-АРК" [5] предполагает сложные доработки бортового и наземного оборудования КРНС "ПАР-АРК".

На рис. 1 представлен состав РЛПК в форме структурной схемы. Комплекс представлен радиолокационной посадочной системой (РЛПС), оборудованием рабочего места РЗП на АКДП, тремя линиями передачи сигналов и команд между РЛПС и АКДП:

ЛТУ-ТС – линия телеуправления – телесигнализации;

ЛТ РЛИ – линия трансляции РЛИ радиолокаторов РЛПС на КДП;

ЛТ КСС – линия трансляции координатной информации сопровождаемого самолета на КДП для ее отображения на мониторе рабочего места РЗП.

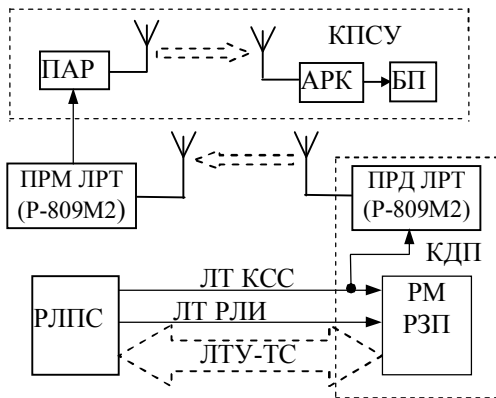


Рис. 1. Состав РЛПК

Для использования передающего тракта приводной аэродромной радиостанции (ПАР) при построении КПСУ нужно передать координатную информацию от РЛПС до ПАР по дополнительной ЛРТ. Такой линией может служить дополнительный канал радиосвязи на базе УКВ радиостанции Р-809М2 из состава ПАР и оборудования КДП. При этом в этих радиостанциях предусмотрен режим их использования в качестве линии ретрансляции команд управления с КДП на борт самолета в аварийных ситуациях. При построении ЛРТ доработка пе-

редающего тракта ПРД радиостанции КДП сводится к вводу в состав ПРД видеоусилителя напряжений разрядных импульсов координатной информации и подаче этих импульсов вместо напряжения модулятора. При этом доработка приемного ПРМ тракта радиостанции ПАР не требуется – достаточно радиостанцию связи перевести в режим "Трансляция" [6]. На рис. 1 ЛРТ иллюстрируется передатчиком ПРД ЛРТ и приемником ПРМ ЛРТ с антеннами.

Однако для передачи на борт летального аппарата относительных координат сопровождаемого летального аппарата по радиоканалу необходимо данную информацию оцифровывать или использовать режим Ат или ЧТ. В радиостанции Р-809М2 такого режима нет. Поэтому, для использования ее в качестве ретранслятора данной информации в цифровом виде необходимые изменения ее блок-схемы представлены на рис. 2.

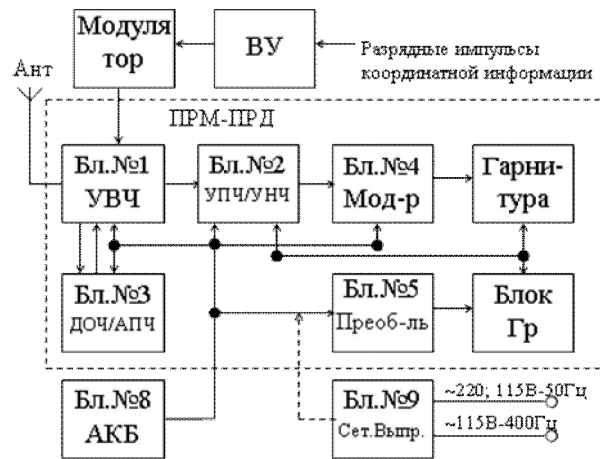


Рис. 2 Доработанная блок-схема Р-809М2

Радиостанция Р-809М2 является переносной симплексной телефонной радиостанцией, работающей в УКВ диапазоне 100-149,975 МГц с АМ.

Блок-схема включает в себя:

1. Приемо-передатчик в составе:

– Бл. №1 (УВЧ), в котором размещен УКВ тракт приемника, включая 1 смеситель и весь высокочастотный тракт передатчика.

– Бл. №2 (УПЧ-УНЧ), в котором происходит усиление сигнала первой промежуточной частоты приемника, преобразование в сигнал второй промежуточной частоты, его усиление и детектирование, также усиление сигнала низкой частоты.

– Бл. №3 (ДОЧ) – для создания сетки частот и для создания управляющего напряжения АПЧ.

– Бл. №4 (модулятор), предназначен для усиления мощности сигнала звуковой частоты от микрофона до значения, необходимого для модуляции окончательного каскада передатчика.

– Бл. №5 – преобразователь U питания.

– Бл. №6 – панель управления и рама.

2. Бл. №8 – упаковка АКБ.

3. – Бл. №9 – сетевой выпрямитель, для питания от стационарных источников питания.

4. блок Гр – выносной громкоговоритель с усилителем мощности.

5. Антенно-фидерное устройство.

6. Микрофонно-телефонная гарнитура.

Для передачи сигналов управления с помощью МНРС Р-809М2 целесообразно использовать частотную манипуляцию (ЧТ) несущих колебаний. При таком способе необходимо обеспечить согласование полосы пропускания радиоканала с шириной спектра передаваемого сигнала с учетом нестабильности частот гетеродина приемного тракта.

В статье [4] предложен расчет длительностей разрядных импульсов координатной информации для полосы пропускания радиостанции $\Delta F \approx 40\text{кГц}$. Исходя из тактико-технических характеристик МНРС Р-809М2, полоса пропускания ее приемника в режиме широкая составляет $\Delta F_{\text{прм}} = 55\text{кГц}$, что дает возможность использования данной радиостанции для построения КПСУ с минимальными доработками, а следовательно и стоимостью работ по их внедрению.

В качестве доработки радиостанции МНРС Р-809М2 предлагается ввести в состав передатчика радиостанции перед модулятором видеосушитель разрядных импульсов координатной информации, а также коммутатор отключения телефона и усилителя низкой частоты в передающий тракт КПСУ.

Выводы

Предложенный принцип построения канала передачи на борт высокоточных относительных координат заслуживает внимания для реализации из-за его простоты. При этом необходимо осуществить не сложные доработки в МНРС Р-809М2 и бортовых приборов. К недостатку рассмотренного варианта

построения КПСУ можно отнести кратковременное отключение голосового канала связи диспетчера КДП, для радиостанции вид работы "АМ", с экипажами самолета во время работы КПСУ.

Список литературы

1. Рысаков Н.Д. Особенности построения радиолокационного посадочного комплекса для автоматизированного управления посадкой самолета / Н.Д. Рысаков, И.В. Титов и др. // Наука і техніка Повітряних Сил Збройних Сил України. – 2011. – №2(6). – С. 115-120.

2. Рысаков Н.Д. Анализ возможности реализации в составе радиолокационного посадочного комплекса моноимпульсного канала автосопровождения самолета на заключительном этапе посадки / Н.Д. Рысаков, В.В. Куценко, И.В. Титов, С.А. Макаров // Системи управління, навігації та зв'язку. – К.: ДП «ЦНДІ НІУ», 2011. – Вип. 4(20). – С. 57-61.

3. Рысаков Н.Д. Обоснование возможных принципов построения высокоточного радиолокационного посадочного комплекса с каналом автоматической передачи на борт координатной информации на заключительном этапе посадки / Н.Д. Рысаков, И.В. Титов, А.П. Кулик, В.Г. Карев // Системи обробки інформації. – Х.: ХУ ПС, 2011. – Вип. 2(92). – С. 133-136.

4. Рысаков Н.Д. Канал передачи на борт самолета сигналов правления на базе доработки средств радиосвязи и ПРМГ / Н.Д. Рысаков, И.В. Титов, В.А. Дорошук, А.А. Павличенко // Системи обробки інформації. – Х.: ХУ ПС; 2012. – Вип. 3(101). – С. 94-98.

5. Дорошук В.А. Канал передачі на борт літака сигналів управління на основі кутової радіонавігаційної системи "ПАР-АРК" / В.А. Дорошук, М.Д. Рысаков, І.В. Тітов, М.В. Булаєнко // Системи обробки інформації. – Х.: ХУ ПС, 2012. – Вип. 5 (103). – С. 13-17.

6. Техническое описание и инструкция по эксплуатации радиостанции Р-809М2.

Поступила в редколлегию 26.12.2012

Рецензент: д-р техн. наук, проф. С.А. Калкаманов, Харьковский университет Воздушных Сил им. И. Кожедуба, Харьков.

КАНАЛ ПЕРЕДАЧІ НА БОРТ ЛІТАКА СИГНАЛІВ УПРАВЛІННЯ З ВИКОРИСТАННЯМ КАНАЛУ "ПАР-АРК" ТА МАЛОГАБАРИТНОЇ НАЗЕМНОЇ РАДІОСТАНЦІЇ Р-809М2

В.Ж. Ященко

Зроблено аналіз можливості побудови каналу передачі на борт літака сигналів управління шляхом доопрацювання і використання радіоканалу малогабаритної наземної радіостанції Р-809М2 для її включення до складу високоточного радіолокаційного посадочного комплексу. Обґрунтована можливість вирішення задачі з побудови такого каналу передачі шляхом доопрацювання наземного обладнання радіостанції Р-809М2. Дана порівняльна характеристика такого каналу з каналом, побудованим шляхом доопрацювання наземного і бортового обладнання глісдного радіомаяка та доопрацювання і використання радіотракта "ПАР-АРК".

Ключові слова: радіолокаційний посадковий комплекс, радіолокаційна посадочна система, малогабаритна наземна радіостанція, задана лінія посадки, розрахункова точка посадки, канал передачі сигналів управління.

TRANSMISSION CHANNEL TO BOARD THE PLANE CONTROL SIGNALS USE CHANNEL "PAR-ARK" AND SMALL GROUND RADIO STATIONS R-809M2

V.Zh. Yachenok

The analysis of the possibility of constructing a transmission channel on the plane control signals through the use of the channel "steam-ARK" and the compact ground station R-809M2 for its inclusion in the high-precision radar landing complex. A possibility of solving problems to build such a channel by further developing ground equipment radio station R-809M2. Comparative characteristics of a channel with a channel poostrennym by dora-processing ground and airborne equipment glide slope and the completion and use of the radio channel "PAR-ARC."

Keywords: landing radar complex, radar landing system, compact ground radio, given line fits, the estimated landing point, channel control signaling.