

УДК 681. 375

О.В. Коломійцев¹, С.І. Клівець¹, О.С. Петренко¹, Д.В. Руденко²¹ Харківський університет Повітряних Сил ім. І. Кожедуба, Харків² Українська інженерно-педагогічна академія, Харків

БАГАТОФУНКЦІОНАЛЬНА ЛАЗЕРНА ІНФОРМАЦІЙНО-ВИМІРЮВАЛЬНА СИСТЕМА ДЛЯ ПОЛІГОННОГО ВИПРОБУВАЛЬНОГО КОМПЛЕКСУ

Запропонована багатофункціональна лазерна інформаційно-вимірвальна система (ЛІВС) для полігонного випробувального комплексу, яка побудована на використанні частотно-часового методу (ЧЧМ) пошуку, розпізнавання і вимірювання параметрів руху літального апарату (ЛА) та оптико-електронного модуля. Багатофункціональна ЛІВС здійснює кутове автосупроводження ЛА у широкому діапазоні дальностей при одночасному вимірюванні кутів азимута і місця, похилої дальності, радіальної і тангенціальної (кутових) швидкостей та має у своєму складі телевізійний канал для здійснення об'єктового контролю у реальному масштабі часу. Представлені результати оцінки точностних характеристик вимірвальних каналів та схемо-технічні рішення побудови ЛІВС. Розкрита сутність кутового автосупроводження ЛА, вимірювання його шести параметрів руху, здійснення об'єктового контролю та, за необхідністю, пошук ЛА, розпізнавання і видачу команд керування ЛІВС.

Ключові слова: багатофункціональна лазерна інформаційно-вимірвальна система, частотно-часовий метод вимірювання, літальний апарат.

Вступ

Постановка проблеми. Перспективні і сучасні літальні апарати (ЛА) різного класу та призначення є дуже складними і дорогими системами. Тактико-технічні і оперативно-технічні вимоги, які пред'являються до них в плані льотних, економічних, екологічних і особливо тактико-технічних характеристик (ТТХ) постійно зростають. Забезпечення високого рівня підготовки військ (сил) для виконання завдань за призначенням, визначення і оцінка фактичних властивостей нових (модернізованих) зразків ЛА в умовах, максимально наближених до реальних умов експлуатації і бойового застосування неможливі без сучасної полігонної випробувальної бази на

полігонному випробувальному комплексі (ПВК). Тому розвиток і удосконалення випробувальної бази є одним з основних проблемних питань військово-технічної політики нашої держави.

Відомі лазерні вимірвальні і інформаційно-вимірвальні системи (ЛІВС, ЛІВС) стаціонарні і мобільні, які забезпечують зовнішньотраєкторні вимірювання параметрів руху (ВІР) ЛА та, за необхідністю, передачу команд керування і тощо.

Високі точності ВІР ЛА роблять ці системи перспективними в плані удосконалення випробувальної бази ПВК. Тому розробка пропозицій щодо створення сучасної ЛІВС для ПВК є актуальною науковою проблемою, для вирішення якої необхідний комплексний підхід.

Аналіз останніх публікацій. Аналіз ТТХ існуючих лазерних систем [1], що знаходяться і експлуатуються на Україні вказує на наявність повного протиріччя між їх потенційними можливостями і досягнутим рівнем показників якості. Як правило, ці системи вимірюють усього 4-ри параметра руху ЛА: кути азимута і місця, похилу дальність і радіальну швидкість. При цьому автосупроводження ЛА здійснюється, як правило, за програмою. Для усунення цього протиріччя, підвищення стійкості кутового автосупроводження ЛА, збільшення кількості ВПР, здійснення пошуку, виявлення, розпізнавання, передачі команд керування на ЛА та об'єктового контролю необхідно притягувати нові методи і сучасні технічні засоби.

Одним з таких методів є частотно-часовий метод (ЧЧМ) вимірювання [2]. За його допомогою можливо вимірювати шість параметрів руху ЛА: кути азимута і міста, похилу дальність, радіальну і тангенціальну (кутові) швидкості у широкому діапазоні дальностей. Інформацію про кутові швидкості можливо використовувати як по прямому призначенню, так і для компенсації динамічної і флуктуаційної помилок фільтрації при автосупроводженні ЛА та для його детального розпізнавання.

Одним з сучасних технічних засобів об'єктивного контролю може бути використаний електронно-оптичний модуль (телевізійна камера), який працює в режимі «non stop» та має високі точнісні характеристики (ТТХ).

Метою статті є представлення результатів розробки наукових і науково-технічних пропозицій щодо створення багатофункціональної лазерної інформаційно-вимірювальної системи для полігонного випробувального комплексу, яка побудована на використанні частотно-часового методу вимірювання та електронно-оптичного модуля.

Виклад основного матеріалу

Використання ЧЧМ вимірювання, методів і способів, що розглянути в [2] та електронно-оптичного модуля (телевізійного каналу) для побудови багатофункціональної ЛІВС може забезпечити наступне (рис/ 1, 2).

По-перше.

Можливо сформувати лазерні імпульсні сигнали для створення:

- частково перетинаючихся 4-х парціальних діаграм спрямованості (ДС) лазерного випромінювання та рівносигнального напрямку (РСН) на ЛА;
- просторово-часових зондуючих сигналів з просторовою модуляцією поляризації;
- команд керування на ЛА.

Саме використання зустрічного сканування парціальних ДС лазерного випромінювання у кожній з двох ортогональних площин, забезпечить:

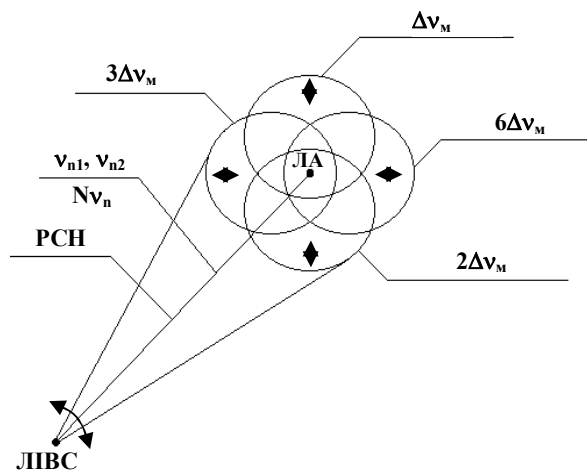


Рис. 1. Створення 4-х, що перетинаються парціальних ДС лазерного випромінювання та РСН на ЛА. Сканування сумарною ДС лазерного випромінювання і, окремо, 4-мя ДС

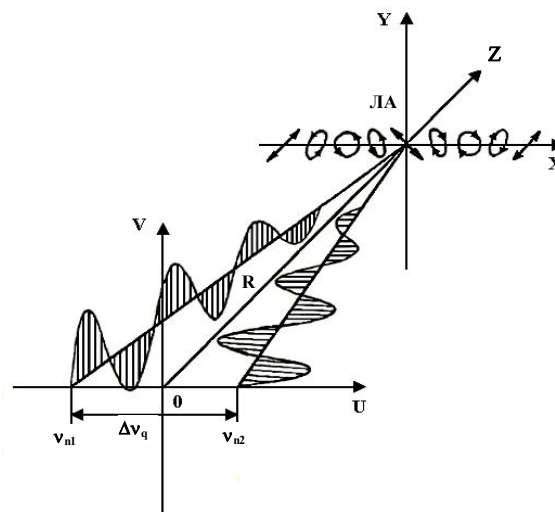


Рис. 2. Створення лазерного сигналу з просторовою модуляцією поляризації (вертикальною та горизонтальною поляризацією)

- порівняння зрушень періодів пачок імпульсів, що огинають, частот міжмодових биттів за один повний прохід ДС лазерного випромінювання у прямому і зворотному напрямку сканування. Це дасть можливість по різниці зрушень періодів, що огинають, сформувати сигнали помилки по двох осях координат і визначити кути азимута α і місця β , а також величину і знак («+» або «-») кута відхилення ЛА від РСН;

- порівняння зрушень напівперіодів (тривалостей) пачок імпульсів, що огинають, частот міжмодових биттів за один прохід ДС лазерного випромінювання в одному напрямку сканування. Це дасть можливість по різниці тривалостей, що огинають, (напівперіодів) визначити кутові (тангенціальну) швидкості ЛА;

- вимірювання похилої дальності до ЛА по запізнюванню частоти міжмодових биттів;
- вимірювання радіальної швидкості доплерівським методом.

Використання просторово-часових сигналів, що зондують з просторовою модуляцією поляризації може забезпечити їх формування на передавальному боці ЛПВС та їх же обробку (зображення ЛА) на приймальному боці.

Використання окремих несучих частот (мод) дозволить здійснювати багатоканальну (N) інформаційну передачу команд керування на ЛА.

По-друге.

Завдяки використанню електронно-оптичного модуля (телевізійного каналу) можливо здійснювати спостереження за ЛА (об'єктивний контроль) під час проведення його випробувань.

По-третьє.

Можливо здійснювати пошук ЛА завдяки сканування сумарною ДС лазерного випромінювання ЛПВС у заданому секторі з відповідним законом сканування.

Таким чином узагальнена блок-схема багатофункціональної ЛПВС представлена на рисунку 3.

На рисунку 3 представлено: Б ПРМ-ПРД А – багатофункціональна приймально-передавальна апаратура, яка складається з лазерного та телевізійного каналів; ІБРМ – інформаційний блок з розширеними можливостями з U_{τ} – введенням сигналу тангенціальної швидкості (кутових швидкостей) ЛА, що виміряна та вимірювальний блок, який складається з: ПФК – пристрою формування каналів (вимірювальних), ПФС – пристрою формування сигналів, ПФСП – пристрою формування сигналів похибки (по каналам азимута і місця), ВМ – виконавців механізмів по кутах азимута і місця, ЕОМ – електронно-обчислювальної машини та вимірювальних каналів похилої дальності R до ЛА, радіальної швидкості R', кутів азимута α і місця β та кутових швидкостей α' і β' (тангенціальної швидкості).

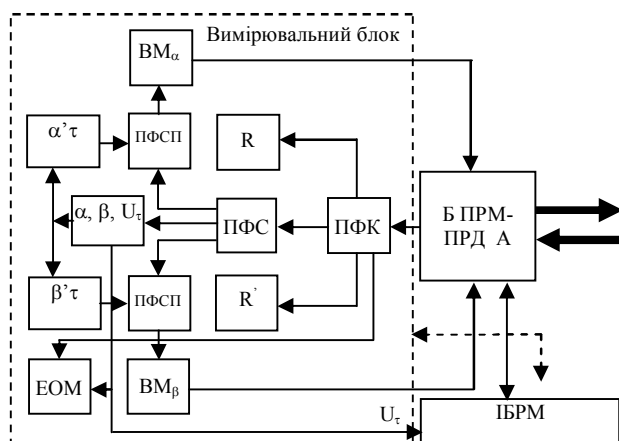


Рис. 3. Узагальнена блок-схема багатофункціональної ЛПВС для ПВК

Робота багатофункціональної ЛПВС для ПВК полягає у наступному (рис. 3). Зустрічне сканування пар парціальних ДС лазерного випромінювання у кожній з двох ортогональних площин (рис. 1), призводить до зрушення огинаючих періодів пачок імпульсів частот міжмодових биттів за один повний прохід ДС у прямому і зворотному напрямку сканування (похибки по кутах), а також до зміни тривалостей огинаючих пачок імпульсів частот міжмодових биттів за неповний прохід ДС у прямому або зворотному напрямку сканування відбитого лазерного сигналу від ЛА (похибки по кутових швидкостях), який приймається Б ПРМ-ПРД А. ПФК розподіляє сигнали похибок по вимірювальним каналам.

Як раніше було відмічено, зустрічне сканування пар парціальних ДС лазерного випромінювання у кожній з двох ортогональних площин дозволяє вимірювати як похилу дальність до ЛА по запізнюванню частот міжмодових биттів каналом R, так і його радіальну швидкість доплерівським методом каналом R'. При цьому найкращий режим сканування – при напівперекритті ДС [3].

У ПФС сигнали, які отримані від зустрічного сканування пар парціальних ДС лазерного випромінювання у кожній з двох ортогональних площин, перетворюються завдяки зрушенням огинаючих періодів пачок імпульсів частот міжмодових биттів у сигнали кутів азимута α і місця β та перетворюються, завдяки зрушенням напівперіодів (тривалостей) огинаючих пачок імпульсів частот міжмодових биттів за один прохід ДС, в одному напрямку сканування (прямому або зворотному), у сигнали кутової (тангенціальної) швидкості ЛА у каналі кутових швидкостей α' і β' .

За зрушеннями огинаючих періодів пачок імпульсів частот міжмодових биттів, у пристроях формування сигналів похибки (ПФС) – по кутах азимута α і місця β), формуються сигнали похибки по кутових координатах, що корегуються прогнозованими значеннями динамічної похибки, які через ВП по кутах азимута α і місця β розвертають ПРМ-ПРД А таким чином, щоб РСН проходив через ЛА. Тому ТК постійно здійснює спостереження за ЛА, який супроводжується.

Повна інформація про об'єктивний контроль та зовнішньотраєкторні вимірювання ЛА (похилу дальність R до ЛА, радіальну швидкість R', кути азимута α і місця β , кутові швидкості α' , β') обробляється, відображається та запам'ятовується у ЕОМ.

Збереження інформації, яка оброблена під час проведення випробувань ЛА, здійснюється в пам'яті ЕОМ. Для цього використовується база даних – сукупність взаємопов'язаних даних, організованих у відповідності до схеми даних таким чином, щоб з ними міг працювати користувач.

Підвищення швидкості обробки інформації, яка поступає на ЕОМ здійснюється за рахунок використання методів та моделей паралельної часупараметризованої обробки даних.

Вимірювальна інформація про тангенціальну швидкість U_t (кутові швидкості) ЛА від каналу кутових швидкостей використовується в ІБРМ, де завдяки додатковій обробці елементів поляризаційної матриці розсіяння ЛА від отриманого поляризаційного поля (суми сигналів різної поляризації) забезпечується точне значення кутових швидкостей ЛА, розширюється набір ознак його розпізнавання, підвищується ефективність та скорочується час на розпізнавання ЛА, що супроводжується.

Кількість каналів (N) передачі команд керування ЛА залежить від кількості продольних мод (несучих частот ν_n), які мають необхідні вихідні характеристики у спектрі лазерного випромінювання для їх використання.

За необхідністю, можливо здійснювати виявлення ЛА у заданій точці простору. В цьому випадку, сумарна ДС лазерного випромінювання, складена у вигляді групового сигналу, сканується за допомогою модифікованого блоку дефлекторів (Б ПРМ-ПРД А), де кут та напрямок відхилення сумарної ДС задається блоком керування дефлекторів.

Узагальнена функціональна схема частки багатофункціональної приймально-передавальної апаратури з розподілом сигналів для інформаційних, вимірювальних і тощо каналів ЛПВС представлена на рисунку 4.

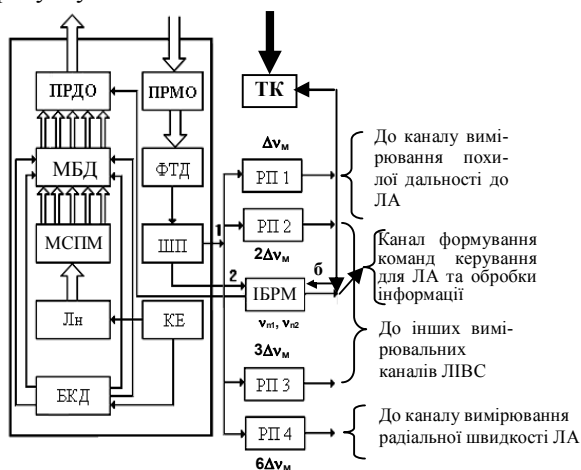


Рис. 4. Узагальнена функціональна схема приймально-передавальної частки ЛПВС

На рисунку 4 представлено: КЕ – керуючий елемент, БКД – блок керування дефлекторами, Лн – лазер з накачкою, МСПМ – модифікований селектор подовжніх мод, МБД – модифікований блок дефлекторів, ПРДО – передавальна оптика, ПРМО – приймальна оптика, ФТД – фотодетектор, ШП – широкосмуговий підсилювач, ІБРМ – інформаційний блок з розширеними можливостями з б – введенням

сигналу тангенціальної швидкості (кутових швидкостей) ЛА, що виміряна, РП – резонансні підсилювачі, настроєні на відповідні частоти міжмодових биттів лазерного випромінювання та ТК – телевізійний канал (електронно-оптичний модуль).

Робота багатофункціональної ЛПВС для ПВК полягає у наступному. Зі спектру випромінювання одномодового багаточастотного з синхронізацією подовжніх мод лазера-передавача (Лн) за допомогою МСПМ [4], виділяються необхідні моди та їх комбінації для створення:

- РСН на основі формування сумарної ДС лазерного випромінювання, завдяки 4-х парціальних діаграм спрямованості, що частково перетинаються, за умови використання комбінацій подовжніх мод («підфарбованих» різницею частотами міжмодових биттів, рис. 1)

$$\Delta\nu_{54} = \nu_5 - \nu_4 = \Delta\nu_m, \quad \Delta\nu_{97} = \nu_9 - \nu_7 = 2\Delta\nu_m,$$

$$\Delta\nu_{63} = \nu_6 - \nu_3 = 3\Delta\nu_m, \quad \Delta\nu_{82} = \nu_8 - \nu_2 = 6\Delta\nu_m.$$

- багатоканального (N) інформаційного зв'язку, за умови використання сигналу подовжніх мод (на несучих частотах ν_n);

- лазерного сигналу з просторовою модуляцією поляризації, за умови використання сигналу з двох подовжніх мод (несучих частот ν_{n1}, ν_{n2}).

Сукупність МСПМ та ІБРМ дозволяє створити лазерний сигнал з просторовою модуляцією поляризації шляхом створення лазерного випромінювання з двох несучих частот (ν_{n1} і ν_{n2}) у вигляді двох променів з вертикальною (ν_{n1}) та горизонтальною (ν_{n2}) поляризацією (рис. 2). При цьому випромінювання апертури першого і другого поляризаційних каналів в апертурній площині $V0U$ рознесені на відомій відстані $\Delta\nu_q$. Різниця ходу пучків до картинної площини ЛА $X0Y$ змінюється вдвоє вздовж осі X від точки до точки. Обумовлена цим різниця фаз (амплітуд) між поляризованими компонентами, що ортогональні, поля у картинній площині також змінюється від точки до точки. В залежності від різниці фаз (амплітуд) у картинній площині змінюється вигляд поляризації сумарного поля сигналу, що зондує від лінійної через еліптичну і циркулюючу до лінійної, ортогональної к початкової і т.д.

Період зміни вигляду поляризації визначається базою між випромінювачами $\Delta\nu_q$ та відстанню до картинної площини R. Розподіл інтенсивності в реєстрованому зображенні ЛА промодульовано по гармонійному закону з коефіцієнтом модуляції та дорівнює значенню ступеня поляризації випромінювання, що відбито в даній ділянці поверхні ЛА.

При цьому команди керування ЛА на несучих частотах ($N\nu_n$) та лазерний сигнал з просторовою модуляцією поляризації (ν_{n1} і ν_{n2}) проходять по вздовж РСН (рис. 1).

При відбитті лазерного сигналу з просторовою модуляцією поляризації, що зондує, від поверхні ЛА змінюються амплітудні і фазові співвідношення між ортогонально поляризаційними компонентами, параметри їх поляризаційні і, відповідно, комплексні коефіцієнти когерентності відбитого поля. Просторовий розподіл поляризаційних характеристик такого відбитого сигналу по зміні контрасту модуляційної структури зображення несе також інформацію про типи матеріалів у складі поверхні ЛА, їх характеристики і тощо, які оброблюються в ЕОМ і відображаються на екрані. Тому у ІБРМ також здійснюється поляризаційна обробка поля, що приймається.

Під час проведення випробувань ЛА для забезпечення операторів ЛІВС необхідною візуальною інформацією про об'єкт випробування з метою об'єктивного контролю використовується електронно-оптичний модуль (ТК), який постійно здійснює обробку отриманої інформації у ЕОМ, її відображення на екрані та запис у базу даних на жорсткі диски (накопичувачі даних).

В ЕОМ у якості накопичувача даних може бути використане спеціалізоване сховище даних типу NAS (Network Attached Storage). Сучасні NAS використовують як носій інформації жорсткі диски в силу їх порівняно великих (відносно інших технологій зберігання інформації) доступних місткостей при порівняно низькій вартості зберігання за одиницю об'єму. Крім того, саме жорсткі диски на сучасний момент розвитку обчислювальної техніки здатні забезпечити найбільшу швидкість обміну інформацією. Світовим лідером з розробки NAS є торговий бренд «Synology».

Кількість жорстких дисків залежить від потужності апаратної мережевої платформи і можливостей вбудованого програмного забезпечення. Компанія Synology у своїй продукції надає можливість використання від 1 до 5 жорстких дисків залежно від моделі. Об'єм одного жорсткого диска може складатися від 1 до 2 Тб.

Кутове автоматичне супроводження ЛА за напрямком з вимірюванням кутів азимута і місця, вимірювання похилої дальності до ЛА, радіальної і тангенціальної (кутових) швидкостей здійснюється стосовно [3].

Таким чином можливо визначити:

1) тангенціальну швидкість руху ЛА:

$$U_{\tau} = R \cdot \dot{\theta} = \frac{U_{\xi}}{2} \cdot \frac{\Delta \dot{\theta}_{\delta}}{\dot{\theta}_{\xi}}, \quad (1)$$

де R – похила дальність до ЛА; $\dot{\theta}$ – кутова швидкість руху ЛА; $\Delta \dot{\theta}_{\delta}$ – результуючий час заміру руху ДС лазерного випромінювання в одному каналі за один прохід; $T_{\text{ск}}$ – час сканування ДС лазерного випромінювання; $U_{\xi} = R \cdot \omega_{\xi}$ – швидкість руху ДС лазерного випромінювання в одному каналі; ω_{ξ} –

частота сканування ДС лазерного випромінювання в одному каналі;

- дисперсію оцінки визначення тангенціальної швидкості ЛА:

$$\sigma_{U_{\tau}}^2 = \frac{U_{\xi}^2 \cdot \sigma_{\Delta \theta}^2}{\dot{\theta}_{\xi}^2} = \frac{\dot{\theta}}{2} \cdot \frac{U_{\xi}^2}{q}, \quad (2)$$

де q – відношення сигнал/шум;

- дисперсію оцінки положення 2-х фронтів огинаючих пачок імпульсів частот міжмодових биттів (отриманих під час руху ДС лазерного випромінювання в одному каналі за один прохід в одному напрямку сканування):

$$\sigma_{\Delta T}^2 = \frac{e}{2q} \cdot \left(\frac{2\Delta\theta_x}{k} \right)^2 = 2e \cdot \frac{\Delta\theta_x^2}{q \cdot k^2}, \quad (3)$$

де $k = \frac{2\Delta\theta_x}{T_{\text{сє}}}$ – швидкість сканування ДС лазерного випромінювання; $\Delta\theta_x$ – ширина ДС лазерного випромінювання;

2) кутову швидкість руху ЛА:

$$\dot{\theta} = \frac{\omega_{\xi}}{2} \cdot \frac{\Delta \dot{\theta}_{\delta}}{\dot{\theta}_{\xi}} \cong \frac{\Delta\theta_x}{2T_{\xi}} \cdot \frac{\Delta \dot{\theta}_{\delta}}{\dot{\theta}_{\xi}}; \quad (4)$$

- дисперсію похибки визначення кутової швидкості ЛА:

$$\sigma_{\dot{\theta}}^2 = \frac{\sigma_{U_{\tau}}^2}{R^2} = \frac{e}{2} \cdot \frac{\omega_{\xi}^2}{q}; \quad (5)$$

3) кутове відхилення ЛА від РСН:

$$\theta = \frac{U_{\xi}}{R} \cdot \frac{\Delta T}{2}; \quad (6)$$

- дисперсію оцінки кутового разузгодження огинаючих пачок імпульсів частот міжмодових биттів:

$$\sigma_{\theta}^2 = \frac{\Delta\theta_x^2}{4 \cdot T_{\xi}^2} \cdot \sigma_{\Delta T}^2 = \frac{\dot{\theta}}{8} \cdot \frac{\Delta\theta_x^2}{q}; \quad (7)$$

4) погрішність вимірювання R до ЛА:

$$\sigma_R^2 = C^2 \sigma_{\tau}^2, \quad (8)$$

де $\sigma_{\tau}^2 = \frac{T_{\text{і}} \cdot \dot{\theta}}{q}$; $T_{\text{мб}}$ – період частоти міжмодових биттів;

5) радіальну швидкість руху ЛА:

$$\dot{R} = \frac{\Delta v_{\text{дпл}} \cdot \dot{\theta}}{\Delta v_{\text{і}}}, \quad (9)$$

де $\Delta v_{\text{дпл}}$ – частота Доплера; $\Delta v_{\text{м}}$ – частота міжмодових биттів;

- погрішність вимірювання \dot{R} ЛА:

$$\sigma_{\dot{R}} = \frac{\sigma_{\Delta v_{\text{дпл}}}}{\Delta v_{\text{і}}} \cdot C. \quad (10)$$

6) період зміни вигляду поляризації, що визначається базою між випромінювачами Δv_q , відстанню до картинної площини R_k при довжині хвилі λ :

$$T_{\text{п}} = \lambda \cdot R_k / \Delta v_q; \quad (11)$$

7) інтенсивність сигналу, що зондує за аналізатором, орієнтованим під кутом θ до плоскостей поляризації, що формують пучки:

$$I(\theta, x) = I_x \cos^2 \theta + I_y \sin^2 \theta + 2\sqrt{I_x I_y} \cos \theta \sin \theta |\mu_{zy}| \cos[v(x) - \beta_{x,y}] \quad (12)$$

де I_x, I_y – інтенсивність випромінювання поляризаційних пучків, що ортогональні;

$v(x)$ – розподіл різності фаз поляризаційних пучків, що ортогональні, у картинній площині;

$|\mu_{zy}|, \beta_{x,y}$ – модуль і фаза комплексного коефіцієнту когерентності пучків, що зондують;

Зображення ЛА, що формується з виділеної складової без урахування адитивного шуму:

$$I(x_i, y_i) = \iint_{-\infty}^{\infty} I_0(x, y) [1 - P(x, y) \cos(2\pi f_0 x + \varphi)] |h(x_i - x, y_i - y)|^2 dx dy + n(x, y), \quad (13)$$

де $I_0(x, y)$ – ідеальне зображення ЛА (оригінал); f_0, φ – просторова частота і фаза зміни вигляду поляризації у сигналі, що зондує; $|h|^2$ – імпульсний відклик системи, що формує зображення; $P(x, y)$ – просторовий розподіл ступеня поляризації випромінювання, що відбито $P = |\mu_{x,y}|$ при $\theta = 45^\circ$.

Висновки

Таким чином, запропоновано багатофункціональну лазерну інформаційно-вимірвальну систему для полігонного випробувального комплексу. Основою побудови цієї системи є використання частотно-часового методу пошуку, розпізнавання і вимірювання параметрів руху літального апарату та оптико-електронного модуля (телевізійного каналу).

Система може бути мобільною та дозволить одночасно здійснювати: стійке кутове автосупроводження ЛА, високоточне вимірювання шести параметрів руху у широкому діапазоні дальностей, передачу команд керування на ЛА, об'єктивний контроль і збереження інформації, яка оброблена під час проведення випробувань та, за необхідністю, виявлення ЛА і розширення набору ознак його розпізнавання, що отримуються.

Список літератури

1. Полігонні лазерні та оптико-електронні вимірвальні засоби. [Конспект лекцій. Частина II] / [С.В. Тюрін, І.С. Шостко, В.А. Романюк та ін.] – Х.: ХВУ, 1998. – 174 с.

2. Патент на корисну модель № 55645, Україна, МПК G01 S 17/42, G01 S 17/66. Частотно-часовий метод пошуку, розпізнавання та вимірювання параметрів руху літального апарату. /О.В. Коломійцев – № u201005225; заяв. 29.04.2010; опубл. 27.12.2010; Бюл. № 24. – 14 с.

3. Коломійцев А.В. и др. Информационные технологии и системы в управлении, образовании, науке. [Монография] / Под ред. В.С. Пономаренко. – Х.: Цифрова друкарня № 1, 2013. – 278 с.

4. Патент на корисну модель № 43725, Україна, МПК H04 Q 1/453. Модифікований селектор подовжніх мод. /О.В. Коломійцев, Г.В. Альошин, В.В. Белімов та ін. – № u200903693; заяв. 15.04.2009; опубл. 25.08.2009; Бюл. № 16. – 6 с.

Надійшла до редколегії 11.07.2013

Рецензент: д-р техн. наук, проф. Л.Ф. Купченко, Харківський університет Повітряних Сил ім. І. Кожедуба, Харків.

МНОГОФУНКЦИОНАЛЬНАЯ ЛАЗЕРНАЯ ИНФОРМАЦИОННО-ИЗМЕРИТЕЛЬНАЯ СИСТЕМА ДЛЯ ПОЛИГОННОГО ИСПЫТАТЕЛЬНОГО КОМПЛЕКСА

А.В. Коломийцев, С.И. Клевещ, А.С. Петренко, Д.В. Руденко

Предложена многофункциональная лазерная информационно-измерительная система (ЛИИС) для полигонного испытательного комплекса, которая построена на использовании частотно-временного метода поиска, распознавания и измерения параметров движения летательного аппарата (ЛА) и оптико-электронного модуля. Многофункциональная ЛИИС осуществляет угловое автосопровождение ЛА в широком диапазоне дальностей при одновременном измерении углов азимута и места, наклонной дальности, радиальной и тангенциальной (угловых) скоростей и имеет в своем составе телевизионный канал для осуществления объектового контроля в реальном масштабе времени. Представлены результаты оценки точностных характеристик измерительных каналов и схема-технические решения построения ЛИИС. Раскрыта суть углового автосопровождения ЛА, измерения его шести параметров движения, осуществления объектового контроля и, при необходимости, поиск ЛА, распознавание и выдачу команд управления ЛИИС.

Ключевые слова: многофункциональная лазерная информационно-измерительная система, частотно-временной метод измерения, летательный аппарат.

MULTIFUNCTION LASER INFORMATIVELY-MEASURING SYSTEM FOR GROUND PROOF-OF-CONCEPT COMPLEX

O.V. Kolomitsev, S.I. Klivets, O.S. Petrenko, D.V. Rydenko

The multifunction laser informatively-measuring system (LIMS) for a ground proof-of-concept complex, that is built on the use of frequency-sentinel method (FSM) of search, recognition and measuring of parameters of motion of aircraft (A) and optician-electronic module, is offered. Multifunction LIMS carries out angular autoaccompaniment of A in the wide range of distances at the simultaneous goniometry of azimuth and place sloping distance, radial and tangential (angular) speeds and has in the composition a television channel for realization of objective control real-time. Presented results of estimation of accuracy descriptions of measuring channels and chart-technical decisions of construction of LIMS. Exposed essence of angular autoaccompaniment of A, measuring of him six parameters of motion, realizations of objective control and, after a necessity, search of A, recognition and delivery of commands of management of LIMS.

Keywords: multifunction laser informatively-measuring system, frequency-temporal method of measuring, aircraft.