

УДК 681.32

А.М. Сотников<sup>1</sup>, В.И. Барсов<sup>2</sup>, Ю.В. Самсонов<sup>3</sup><sup>1</sup>Харьковский университет Воздушных Сил им. И. Кожедуба, Харьков<sup>2</sup>Украинская инженерно-педагогическая академия, Харьков<sup>3</sup>Академия внутренних войск МВД Украины, Харьков

## ОБОБЩЕННАЯ МАТЕМАТИЧЕСКАЯ МОДЕЛЬ РЕШАЮЩЕЙ ФУНКЦИИ РАДИОМЕТРИЧЕСКОЙ СИСТЕМЫ НАВИГАЦИИ С ПОДСВЕТКОЙ ОБЪЕКТА ПРИВЯЗКИ

В статье рассмотрена обобщенная математическая модель процесса формирования решающей функции РСМН, в которой учтена подсветка объекта привязки, необходимая для повышения отношения сигнал-шум входного сигнала системы навигации.

**Ключевые слова:** модель, функция.

### Введение

#### Постановка проблемы и анализ литературы.

Эффективность функционирования радиометрических систем навигации (РСМН) корреляционно-экстремального типа определяется множеством различных факторов, определяющих показатель отношения сигнал-шум на выходе системы. Эти факторы могут быть как внешними, так и внутренними, связанными непосредственно с особенностями построения системы. Одним из внешних факторов является объектный состав поверхности визирования. Могут иметь место случаи, когда привязка к местности будет осуществляться с использованием слабоконтрастных участков, радиояркие температуры которых будут практически одинаковы. В этом случае радиояркие контрасты могут оказаться меньше или соизмеримы с чувствительностью РСМН. Одним из возможных способов обеспечения надежного местопределения системы в таких условиях является применение подсветки объекта привязки. В ряде работ подсветку поверхности визирования предлагается осуществлять как от источника размещенного вне РСМН, так и от источника совмещенного с системой навигации. Оценка достижимых показателей РСМН требуют учета не только всех факторов воздействия на систему, но и принципов ее построения. Исходя из этого, необходимо располагать моделью описывающей названные особенности. Как показал анализ, в ряде работ приводятся модели РСМН без учета факторов влияния на работу системы [1]. В работах [2, 3] рассматривается влияние погодных условий на контраст антенных температур в радиометрических (РМ) системах землеобзора. В работах [4, 5] представлены модели, учитывающие влияние помех, собственных шумов радиометра на формируемое РСМН текущее изображение (ТИ) местности. В тоже время в известной литературе отсутствуют модели, которые описывали бы процесс формирования решающей функции, являющейся фактически командой управления РСМН с подсветкой поверхности визирования.

Целью статьи является построение обобщенной математической модели процесса формирования решающей функции РСМН с подсветкой района привязки.

### Основная часть

Процесс прохождения радиотепловых сигналов от поверхности визирования, с учетом влияния среды распространения, наличия гидрометеорообразований (ГМО), пылевых и дымовых образований, являющихся мультипликативными помехами, а также аддитивных помех (преднамеренных и непреднамеренных) и собственных шумов аппаратуры РСМН через приемный тракт системы навигации, являющийся процессом формирования текущего изображения (ТИ), а также процесс формирования решающей функции путем сравнения сформированного ТИ с эталонным изображением (ЭИ) можно представить схематично в виде, показанном на рис. 1.

В представленной на рис. 1 модели приняты следующие обозначения:  $F_{гш}$  – оператор источника подсветки, характеризующий параметры шумового генератора;  $F_{пв}$ ;  $F_{оп}$ ;  $F_{ср.р}$ ;  $F_{ант}$ ;  $F_{прм}$  – операторы поверхности визирования, объекта привязки, среды распространения, антенны, радиоприемного устройства СН;  $F_{сравн}$  – обобщенный оператор, характеризующий процесса сравнения текущего и эталонного изображений РСМН;  $T_0$  – термодинамическая температура объекта привязки и поверхности визирования;  $\Delta T_{я.оф}$  – радиояркий контраст между объектом привязки и фоном;  $\Delta T_a$  – антенная температура;  $\Delta T_{ти}$  – сигнал на выходе радиометра, характеризующий текущее изображение;  $\Delta T_{эи}$  – сигнал, характеризующий эталонное изображение в системе вторичной обработки;  $\chi_j$  – излучательная способность объекта привязки;  $\varepsilon_j$ ;  $\mu_j$ ;  $\varepsilon_i$ ;  $\mu_i$  – диэлектрическая и магнитная проницаемости объекта привязки и типовых фонов, соот-

ответственно;  $n(t) = n_{\text{прм}}(t) + n_{\text{помех}}(t)$  – аддитивные помехи с учетом собственных шумов радиометрического приемника;  $R(t, \vec{r})$  – РФ, представляющая

собой результат сравнения эталонного и текущего изображений, используемых для коррекции траектории носителя РМСН.

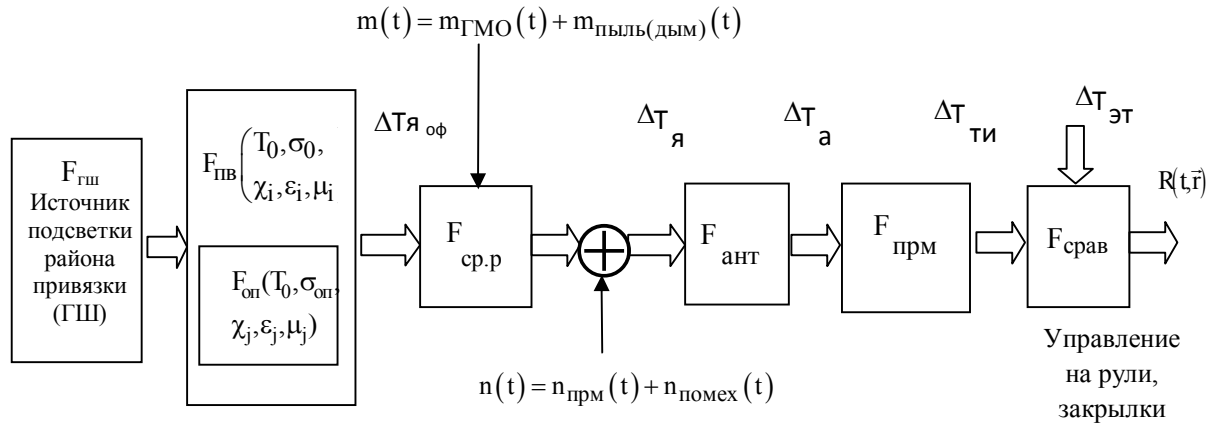


Рис. 1. Обобщенная модель процесса функционирования РМСН

Рассмотрим элементы обобщенной модели процесса формирования РМСН решающей функции.

В качестве источника подсветки может быть использован широкополосный генератор шума (ГШ). В диапазоне частот от 10 ГГц и выше (до 100 ГГц) наиболее эффективными являются генераторы, выполненные на диодах Ганна или лавинно-пролётных диодах. Это связано с тем, что диоды Ганна в режиме ограниченного накопления объёмного заряда при достаточно интенсивном отводе тепла позволяют получить полезную мощность до 0,3...0,5 Вт при КПД 2...5%. В импульсном режиме работы мощность и КПД могут быть существенно выше (2...6 кВт и 5...15%) [6].

Лавинно-пролётные диоды могут работать в диапазоне до 100 ГГц и более и отдавать мощность до 10...30 Вт при КПД 5...7% в пролётном режиме, а в аномальном режиме с частотой в несколько раз меньше, чем в пролётном режиме – до 100...300 Вт при КПД 10...30%.

В качестве приемного устройства применительно к РМСН наиболее предпочтительным является модуляционный радиометр, обладающий малой подверженностью влияния флуктуаций коэффициента усиления, а также надежностью работы. Данный тип радиометра позволяет обеспечить реальную чувствительность  $\delta T^\circ \approx 0,1...0,16$  К при приемлемых габаритно-массовых показателях.

Уровень сигнала на выходе РМ приемника СН определяется не только типом приемного устройства, но и условиями распространения сигнала, которые зависят от реальной обстановкой с учетом естественных и возможных непреднамеренных помех в районе привязки.

Реальную обстановку можно характеризовать в момент времени  $t_0$  набором векторов значений па-

раметров, описывающих соответственно информационные характеристики объекта привязки и фона  $\vec{x}_i$ , погодноклиматические (гидрометеорообразовательные) условия  $\vec{y}_i$  и возможную помеховую обстановку в районе объекта привязки  $\vec{z}_i$  с координатами  $\vec{r} = (r_1, r_2, r_3)$ .

Известно [7], что источником яркостной температуры  $T_y$ , как информационного параметра для РМСН, является визируемая поверхность (ВП) с расположенными на ней объектами. Каждый объект характеризуется своей излучательной способностью  $\chi_j$  и термодинамической температурой  $T_0^0$  и имеет определенное месторасположение на ПВ  $\vec{r} = (\tau_1, \tau_2)$ . Разность эффективных радиояркостных температур объекта привязки и фона (радиояркостный контраст) посредством определенных преобразований трансформируется в текущее изображение. Формирование и обработка текущего изображения в РМСН производится в СВО сигнала. СВО наиболее чувствительна к искажениям ТИ, которые оказывают влияние на изменение значений решающей функции на ее выходе и, соответственно, снижают вероятность правильной привязки РМСН.

Вариации метеоусловий  $m_g(t)$  в районе привязки вызывают изменения радиотеплового излучения покровов (фонов), что обусловлено как изменением радиояркостной температуры атмосферы и электрофизических свойств поверхности, так и ослаблением радиояркостного излучения в пелене осадков в виде дождей и туманов [8]. Возникающие при этом флуктуации радиотепловых контрастов  $\Delta T_{y\vec{r}}$  могут привести как к уменьшению отношения сигнал-шум РМСН, и, соответственно, к срыву процесса привязки [7].

Аналогичное влияние, приводящее к изменениям  $\Delta T_{\text{ят}}$ , может оказывать и воздействие мультипликативных помех  $m_n(t)$ , например, постановка аэрозольных, дымовых и пылевых завес [9]. Снижение отношения сигнал-шум на выходе РМСН может

$$R(t, \bar{r}) = F_c \left\{ \Delta T_{\text{ЭИ}}; \left\{ F_{\text{ант}} \left\{ F_{\text{рм}} \left\{ F_{\text{ср.р.}} [F_{\text{пв}} (T_0 + \delta T, \chi_i + \delta \chi_i) F_{\text{Гш}}]; m(t) \right\}; n(t) \right\} \right\}. \quad (1)$$

Выражение (1) описывает в операторной форме процесс формирования команды управления, показывает взаимосвязь между составляющими процесса функционирования РМСН, учитывает как внешние, так и внутренние факторы, воздействующие на систему.

### Выводы

Представленная в операторной форме математическая модель решающей функции радиометрической системы навигации с подсветкой объекта привязки в обобщенном виде описывает процесс функционирования РМСН корреляционно-экстремального типа. В разработанной модели учтена подсветка объекта привязки, необходимая для повышения отношения сигнал-шум входного сигнала системы навигации. Однако данная модель не указывает на принципы применения источника подсветки и в явном виде не учитывает его влияние на работу системы в случае его непосредственного использования на носителе РМСН.

### Список литературы

1. Радиометрические корреляционно-экстремальные системы навигации летательных аппаратов: моногр. / В.И. Антюфеев, В.Н. Быков, А.М. Гричанюк, В.А. Краюшкин. – Х.: ХНУ им. В.Н. Каразина, 2008. – 356 с.
2. Антюфеев В.И. Применение принципов радиометрии в корреляционно-экстремальных системах навигации летательных аппаратов по наземным ориентирам / В.И. Антюфеев, В.Н. Быков, Б.И. Макаренко // *Наук.-виробн. ж. Арсенал XXI сторіччя*. – 2002. – № 1. – С. 37-41.

быть скомпенсировано подсветкой объекта привязки. Исходя из выше сказанного, в соответствии с представленной на рис. 1 обобщенной моделью процесса функционирования РМСН, математическую модель решающей функции, формируемой СН, можно представить в следующем виде:

3. Быков В.Н. Обобщенная модель процесса функционирования матричной радиометрической корреляционно-экстремальной системы навигации миллиметрового диапазона / В.Н. Быков, А.М. Сотников, Я.Н. Кожушко // *Системы управління, навігації та зв'язку*. – К.: ЦНДІ навігації і управління. – 2009. – Вип. 3(11). – С. 13-17.

4. Уплотнение каналов в многоканальных радиометрических приемниках миллиметрового диапазона волн / В.И. Антюфеев, В.Н. Быков, Т.В. Мирошник, В.Н. Радзиховский, А.М. Сотников // *Радиотехника*. – 2004. – Вып. 136. – С. 86-90.

5. Антюфеев В.И. Шумовые свойства радиометрических матричных систем формирования изображений с уплотнением канальных сигналов / В.И. Антюфеев, В.Н. Быков // *Радіоелектронні і комп'ютерні системи: наук.-техн. ж.* – Х.: Національний аерокосмічний університет ім. М.С. Жуковського «ХАІ». – Вип. 2(21). – 2007. – С. 11-15.

6. Теоретические основы радиолокации / под ред. В.Е. Дулевича. – М.: Сов. Радио, 1978. – 607 с.

7. Николаев А.Г. Радиотеплолокация / А.Г. Николаев, С.В. Перцов. – М.: Сов. Радио, 1964. – 336 с.

8. Есепкина Н.А. Радиотелескопы и радиометры / Н.А. Есепкина, Д.В. Корольков, Ю.Н. Парийский. – М.: Наука, 1973. – 416 с.

9. Справочник по радиолокации / под ред. М. Скольника. Т. 4. Радиолокационные станции и системы. – М.: Сов. Радио, 1978. – 376 с.

Поступила в редколлегию 1.12.2011

Рецензент: д-р техн. наук, проф. С.В. Козелков, ГП «Центральный НИИ навигации и управления», Киев.

### УЗАГАЛЬНЕНА МАТЕМАТИЧНА МОДЕЛЬ ВИРІШАЛЬНОЇ ФУНКЦІЇ РАДІОМЕТРИЧНОЇ СИСТЕМИ НАВІГАЦІЇ З ПІДСВІЧУВАННЯМ ОБ'ЄКТУ ПРИВ'ЯЗКИ

О.М. Сотников, В.І. Барсов, Ю.В. Самсонов

У статті розглянута узагальнена математична модель процесу формування вирішальної функції РМСН, в якій враховано підсвічування об'єкту прив'язки, необхідне для підвищення відношення сигнал-шум вхідного сигналу системи навігації.

**Ключові слова:** модель, функція.

### GENERALIZED MATHEMATICAL MODEL OF DECIDING FUNCTION OF RADIOMETRY SYSTEM OF NAVIGATION WITH ILLUMINATING FROM BENEATH OF OBJECT OF ATTACHMENT

A.M. Sotnikov, V.I. Barsov, Yu.V. Samsonov

In the article the generalized mathematical model of process of forming of deciding function of RMSN is considered, which is take into account illuminating from beneath of object of attachment, necessary for the increase of relation signal-noise of entrance signal of the system of navigations.

**Keywords:** model, function.