

ний блок дефлекторів (МБД), передавальну оптику (ПРДО), приймальну оптику (ПРМО), фотодетектор (ФТД), ширококутовий підсилювач (ШП), інформаційний блок з розширеними можливостями (ІБРМ) із введенням б, резонансні підсилювачі (РП), настроєні на відповідні частоти міжмодових биттів, детектори (Дет), фільтри (Ф), формувачі імпульсів (ФІ), тригери („1”, „0”), схеми „і” («І»), лінії затримки (ЛЗ), лічильники (Лч), цифро-аналогові перетворювачі (ЦАП), фільтри нижніх частот (ФНЧ), підсилювачі (фільтри) сигналу похибки (ПСП), виконавчі механізми (ВМ), електронну обчислювальну машину (ЕОМ) та а – введення опорного сигналу з частотою Δv_m передавального лазера, б – введення сигналу від каналу оцінки тангенціальної складової швидкості (кутових швидкостей) ЛА для уточнення похибки збігу по кутах.

Робота запропонованого каналу автоматичного супроводження ЛА за напрямком для ЛІВС ПВК полягає у наступному. Із синхронізованого одномодового багаточастотного спектра випромінювання лазера-передавача (Лн) за допомогою МСПМ виділяються необхідні окремі несучі частоти і їх комбінації для створення (рис. 1, 2):

- багатоканального ($N \cdot v_n$) інформаційного зв'язку та лазерного сигналу із просторовою модуляцією поляризації, за умови використання сигналу з подовжніх мод (несучих частот v_{n1} та v_{n2});
- рівносигнального напрямку (РСН) на основі формування сумарної ДС лазерного випромінювання, завдяки частково перетинаючихся 4-х парціальних діаграм спрямованості, за умови використання комбінацій подовжніх мод («підфарбованих» різницею частотами міжмодових биттів)

$$\Delta v_{54} = v_5 - v_4 = \Delta v_m, \quad \Delta v_{97} = v_9 - v_7 = 2\Delta v_m,$$

$$\Delta v_{63} = v_6 - v_3 = 3\Delta v_m, \quad \Delta v_{82} = v_8 - v_2 = 6\Delta v_m.$$

Також, за допомогою МСПМ та ІБРМ створюється лазерний сигнал із просторовою модуляцією поляризації шляхом створення лазерного випромінювання з двох окремих несучих частот (v_{n1} та v_{n2}) у вигляді двох променів з вертикальною (v_{n1}) та горизонтальною (v_{n2}) поляризацією (рис. 3).

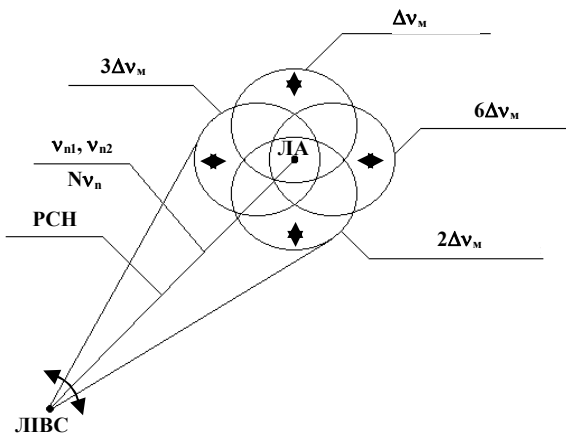


Рис. 1. Створення РСН та сканування ДС лазерного випромінювання

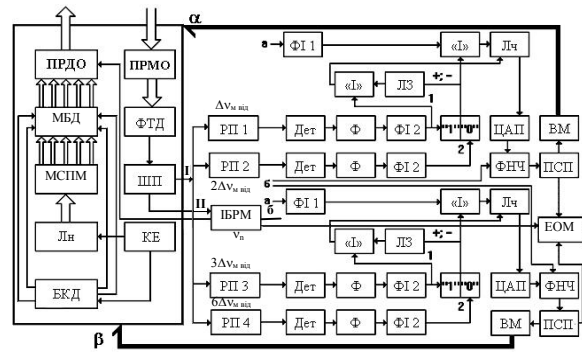


Рис. 2. Канал АСН

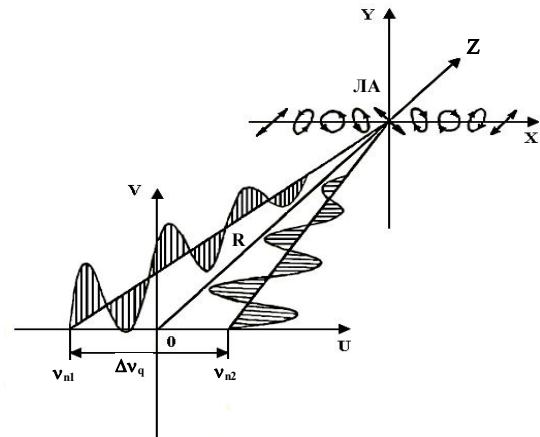


Рис. 3. Створення лазерного сигналу із просторовою модуляцією поляризації

При цьому випромінювання апертури першого і другого поляризаційних каналів в апертурній площині V_0U рознесені на відомій відстані Δv_q . Різниця ходу пучків до картинної площини ЛА XOY змінюється вдовж осі X від точки до точки. Обумовлена цим різниця фаз (амплітуд) між поляризованими компонентами, що ортогональні, поля у картинній площині також змінюється від точки до точки. В залежності від різності фаз (амплітуд) у картинній площині змінюється вигляд поляризації сумарного поля сигналу, що зондує від лінійної через еліптичну і циркулюючу до лінійної, ортогональної к початкової і т.д.

Період зміни вигляду поляризації визначається базою між випромінювачами Δv_q та відстанню до картинної площини R . Розподіл інтенсивності в реєстрованому зображенні ЛА промодульовано по гармонійному закону з коефіцієнтом модуляції, дорівнює значенню ступеня поляризації випромінювання, що відбито в даній ділянці поверхні ЛА.

Період зміни вигляду поляризації визначається базою між випромінювачами Δv_q і відстанню до картинної площини R та при довжині хвилі λ [4]

$$T = \lambda \cdot R / \Delta v_q. \quad (1)$$

Інтенсивність сигналу, що зондує за аналізатором, орієнтованим під кутом θ до площиней поляризації, що формують пучки, дорівнює

$$I(\theta, x) = I_x \cos^2 \theta + I_y \sin^2 \theta + 2\sqrt{I_x I_y} \cos \theta \sin \theta |\mu_{zy}| \cos[\nu(x) - \beta_{x,y}], \quad (2)$$

де I_x, I_y – інтенсивність випромінювання поляризаційних пучках, що ортогональні; $v(x)$ – розподіл різності фаз поляризаційних пучків, що ортогональні, у картинній площині; $|\mu_{xy}|, \beta_{x,y}$ – модуль і фаза комплексно-коєфіцієнту когерентності пучків, що зондують.

З співвідношення (2) можливо побачити, що на характеристики сигналу, що зондує, впливає не тільки геометрія умов локації, а також співвідношення інтенсивності пучків, що формує, та їх взаємна когерентність. Обмежимося тільки простим видом поляризаційної обробки поля, що приймається, при підсвіті ЛА лазерним сигналом з просторовою модуляцією поляризації.

Для ізотропних ЛА вона зводиться до виділення складових поля, що приймається, плоскість поляризації яких складають 45^0 з плоскістю поляризації пучків, що зондують. Зображення ЛА, що формується з виділеної складової без урахування адитивного шуму, описується

$$I(x_i, y_i) = \iint_{-\infty}^{\infty} I_0(x, y) [1 - P(x, y) \cos(2\pi f_0 x + \varphi)] |h(x_i - x, y_i - y)|^2 dx dy + n(x, y), \quad (3)$$

де $I_0(x, y)$ – ідеальне зображення ЛА (оригінал); f_0, φ – просторова частота і фаза зміни вигляду поляризації у сигналі, що зондує; $|h|^2$ – імпульсний відклик системи, що формує зображення; $P(x, y)$ – просторовий розподіл ступеня поляризації випромінювання, що відбито $P = |\mu_{x,y}|$ при $\theta = 45^0$.

Груповий сигнал, який складений із несучих частот ν_n , минаючи МБД, потрапляє на ПРДО, де змішується (модулюється) з інформаційним сигналом від ІБРМ та формує багатоканальний (N) інформаційний сигнал, що передається на ЛА (взаємозв'язок) (рис. 1, 2). Водночас сигнал частот міжмодових биттів $\Delta\nu_m, 2\Delta\nu_m, 3\Delta\nu_m$ та $6\Delta\nu_m$ потрапляє на МБД, який створений з 4-х п'єзоелектричних дефлекторів. Парціальні ДС лазерного випромінювання попарно зустрічно сканують МБД у кожній з двох ортогональних площин (рис. 1, 2). Період сканування задається блоком керування дефлекторів, який разом з Лн живляться від КЕ.

Проходячи через ПРДО, груповий лазерний імпульсний сигнал пар частот $\nu_5, \nu_4 = \Delta\nu_m, \nu_9, \nu_7 = 2\Delta\nu_m, \nu_6, \nu_3 = 3\Delta\nu_m$ та $\nu_8, \nu_2 = 6\Delta\nu_m$ фокусується в скануєми точки простору, оскільки здійснюється зустрічне сканування двома парами ДС лазерного випромінювання у кожній з двох ортогональних площин α і β або X і Y. При цьому інформаційні сигнали та лазерний сигнал із просторовою модуляцією поляризації на несучих частотах ν_{n1} і ν_{n2} проходять вдовж РСН.

Прийняті ПРМО від ЛА інформаційні та лазерні імпульсні сигнали і огинаючи сигнали ДС лазерного випромінювання, відбиті в процесі сканування чотирьох ДС, за допомогою фотодетектора перетворюються в електричні імпульсні сигнали на несучій частоті і різницевих частотах міжмодових биттів. Підсилені ШП вони розподіляються:

– в ІБРМ для обробки інформації, що приймається від ЛА та відбитого лазерного сигналу із просторовою модуляцією поляризації, що зондує, від його поверхні;

– по РП, які настроєні на відповідні частоти міжмодових биттів $\Delta\nu_{m \text{ від}}, 2\Delta\nu_{m \text{ від}}, 3\Delta\nu_{m \text{ від}}, 6\Delta\nu_{m \text{ від}}$.

При цьому імпульсні сигнали радіочастоти, що надходять з РП $\Delta\nu_{m \text{ від}}$ і РП $2\Delta\nu_{m \text{ від}}$ формують сигнал похибки по куту α , а РП $3\Delta\nu_{m \text{ від}}$ і РП $6\Delta\nu_{m \text{ від}}$ – по β .

При відбитті лазерного сигналу із просторовою модуляцією поляризації, що зондує, від поверхні ЛА змінюються амплітудні і фазові співвідношення між ортогонально поляризаційними компонентами, параметри їх поляризаційні і, відповідно, комплексні коєфіцієнти когерентності відбитого поля.

З аналізу співвідношення (3) бачимо, що розподіл інтенсивності в реєстрованому зображенні ЛА буде промодульовано по гармонійному закону з коєфіцієнтом модуляції, рівним значенню ступеня поляризації випромінювання, що відбито, в даній ділянці поверхні ЛА.

Просторовий розподіл поляризаційних характеристик такого відбитого сигналу по зміні контрасту модуляційної структури зображення несе також інформацію про типи матеріалів у складі поверхні ЛА, їх характеристики і тощо, що відображається у ЕОМ, тому у ІБРМ також здійснюється поляризаційна обробка поля, що приймається.

Формування сигналу похибки по куту α полягає у наступному (рис. 4).

Введення імпульсного сигналу (а) з опорного каналу $\Delta\nu_m$, перетвореного ФІІ у «пачки» опорних імпульсів на частоті $\Delta\nu_{m \text{ оп}}$, надходить на схему «І».

Виділений і посилений імпульсний сигнал з РП $\Delta\nu_{m \text{ від}}$ частоти міжмодових биттів $\Delta\nu_{m \text{ від}}$ (рис. 4, а, б) детектується Дет у виді огинаючої сигналу, що змінюється за законом руху ДС лазерного випромінювання і, після проходження Ф, перетворюється у ФІІ у точках переходів періодів сканування в імпульси (один імпульс за період сканування), надходить на тригер «1», перекидуючи його. У цей же час, виділений і посилений РП $2\Delta\nu_{m \text{ від}}$ імпульсний сигнал частоти міжмодових биттів $2\Delta\nu_{m \text{ від}}$ детектується, виділяючи огинаючу сигналу, що змінюється по такому ж закону і, проходячи Ф, перетворюється у ФІІ у точках переходів періодів коливань в імпульси (один імпульс за період сканування) та надходить на тригер «0», встановлюючи його у вихідний стан.

Задача виміру часового інтервалу в схемі «І» із заданою точністю полягає у встановленні критерію початку і кінця відліку часового інтервалу по визначених характеристиках значення імпульсних сигналів, що надходять на входи схеми «І». У зв'язку з тим, що передній фронт імпульсу досить малий у порівнянні з дозволом, що вимагається за часом, характерними значеннями сигналу, що визначають начало і кінець відліку часового інтервалу є граничне U_n (порогове значення напруги) (рис. 4, а).

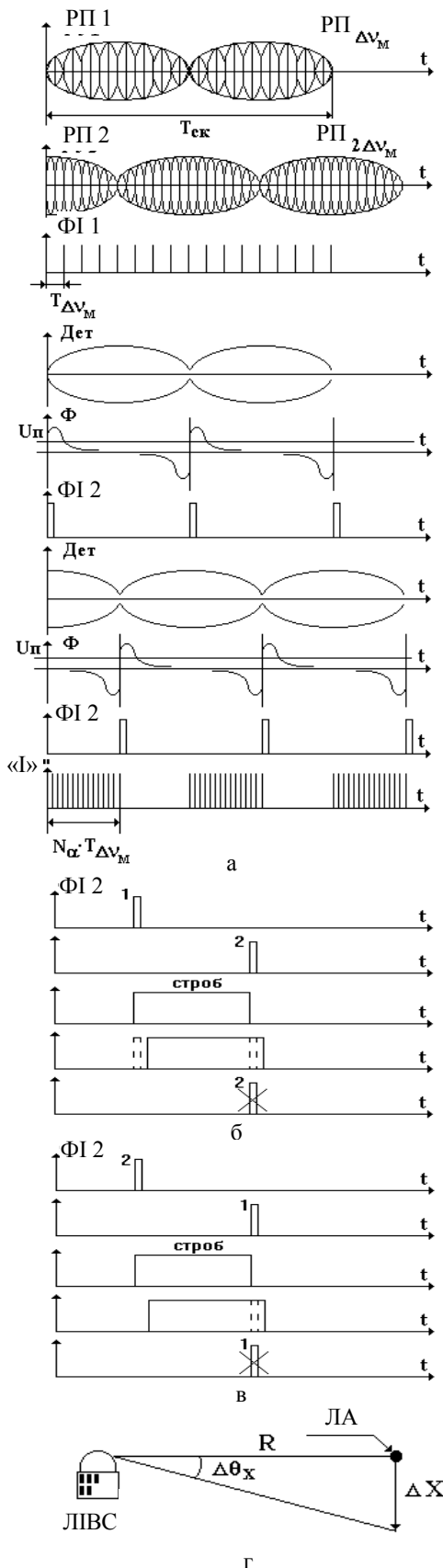


Рис. 4. Епюри напруг

Завдяки періодичному за цикл сканування відкриттю і закриттю тригером схеми «I», регулюється проходження імпульсів у схемі «I» від ФІ1, тобто відбувається виділення «пачок» імпульсів, число

яких пропорційно куту відхилення ЛА від РСН (рис. 4 б, в). Підраховані Лч імпульси, перетворюються ЦАП в аналоговий сигнал похибки з необхідним знаком, який змішується у ФНЧ з імпульсним сигналом від каналу кутових швидкостей ЛА (4, в) для уточнення похибки збігу по кутах.

Завдяки обліку вимірювальної інформації від каналу кутових швидкостей (4, в) у ФНЧ усуваються динамічна і флуктуаційна похибки фільтрації. Отриманий сигнал, відфільтрований у ФНЧ і підсилений ПСП, відпрацьовується за допомогою виконавчого механізму (4, б), надходить від ПСП_α на вхід ЕОМ та виділяється в ній у вигляді числа, пропорційного вимірюваному куту азимута α.

Якщо ЛА знаходиться вище РСН, то на схему «I» першим надходить імпульс з ФІ2 міжмодової частоти Δν_{м від}, а на тригер надходить другим імпульс з ФІ2 міжмодової частоти 2Δν_{м від} (рис. 1, 4, а, б). На схему «I» від тригера подається строб, тривалість якого пропорційна відхиленню ЛА від РСН. Цей часовий інтервал вимірюється методом рахунку імпульсів частоти міжмодових биттів Δν_м. Оскільки тривалість строба залежить лише від величини відхилення ЛА від РСН, а не від сторони відхилення, необхідно мати схему визначення полярності сигналу похибки («+» або «-»). Якщо ЛА буде розташований нижче РСН, то першим надійде імпульс від ФІ2 з каналу 2Δν_{м від}, а другим – з каналу Δν_{м від}.

Визначення знаку («+» або «-»), або сторони відхилення ЛА від РСН (рис. 1; 4 б, в) полягає у наступному.

Якщо ЛА знаходиться вище РСН, імпульс 1 (рис. 1, 4, б) від каналу Δν_{м від} випереджає імпульс 2 каналу 2Δν_{м від}. Оскільки строб від тригера затримується на час, що перевищує тривалість імпульсу 1 (або 2), то схема збігів «I» не спрацьовує, тому що імпульс 1 не збігається в часі з даним стробом. Знак сигналу похибки по куту α залишається («+»).

Якщо ЛА знаходиться нижче РСН (рис. 4, в), імпульс 1 відстає від імпульсу 2, тому він збігається в часі зі стробом. Схема «I» спрацьовує і змінює знак («-» або полярність) напруги сигналу похибки по куту α. Імпульс зі схеми «I» подається на знаковий розряд лічильника імпульсів з частотою Δν_м. Число імпульсів у лічильнику пропорційно куту відхилення α від РСН. Форматування сигналу похибки по куту β відбувається таким же чином, як для сигналу похибки по куту α.

Виконавчі механізми ВМ_α і ВМ_β розвертають приймально-передавальну платформу таким чином, щоб ЛА знаходився на РСН каналу АСН, тобто на РСН сумарної ДС лазерного випромінювання, яка сформована з чотирьох парціальних ДС (рис. 2, 4, г).

Відображення інформації, що приймається (передається) від ЛА та обробка (вимірювання) кутів азимута α і місця β відбувається в ЕОМ. Для збереження інформації, яка оброблена під час проведення

випробувань ЛА, в пам'яті ЕОМ використовується база даних – сукупність взаємопов'язаних даних, організованих у відповідності до схеми даних таким чином, щоб з ними міг працювати користувач.

Вимірювальна інформація про тангенціальну складову швидкості (кутові швидкості) ЛА від каналу кутових швидкостей використовується в ІБРМ, де завдяки додатковій обробці елементів поляризаційної матриці розсіяння ЛА від отриманого поляризаційного поля (суми сигналів різної поляризації) забезпечується точне значення кутових швидкостей ЛА, розширюється набір ознак його розпізнавання, підвищується ефективність та скорочується час на розпізнавання ЛА, що супроводжується.

В разі необхідності виявлення ЛА у заданій точці простору, груповий сигнал, який складений із частот міжмодових биттів і несучих частот ν_n , сканується у заданій зоні із заданим законом сканування у вигляді сумарної ДС лазерного випромінювання за допомогою модифікованого блоку дефлекторів, де кут та напрямок відхилення сумарної ДС задається БКД (рис. 1, 2).

Формування сумарної ДС лазерного випромінювання, створення РСН, інформаційного каналу для каналу, що пропонується, пов'язано із задоволенням жорстких вимог, які пред'являються до спектру випромінювання одномодового багаточастотного лазера-передавача, тобто високоточної синхронізації подовжніх мод і стабілізації частот міжмодових биттів.

Кількість інформаційних каналів (N), що формуються, залежить від кількості мод (несучих частот ν_n), які мають необхідні вихідні характеристики для використання.

Середньоквадратична похибка кутового відхилення ЛА від РСН дорівнює [5]

$$\sigma_{\theta}^2 = \frac{e}{8} \cdot \frac{\Delta\theta_x^2}{q} \quad (4)$$

де $\Delta\theta_x$ – ширина ДС лазерного випромінювання, q – відношення сигнал/шум.

КАНАЛ УГЛОВОГО АВТОМАТИЧЕСКОГО СОПРОВОЖДЕНИЯ ЛЕТАТЕЛЬНЫХ АППАРАТОВ ПО НАПРАВЛЕНИЮ ДЛЯ ЛАЗЕРНОЙ ИНФОРМАЦИОННО-ИЗМЕРИТЕЛЬНОЙ СИСТЕМЫ ПОЛИГОННОГО ИСПЫТАТЕЛЬНОГО КОМПЛЕКСА

А.В. Коломийцев, Д.Г. Васильев, Р.В. Воробьев, Д.Н. Воронов, О.Н. Ставицкий

Предложен канал автоматического сопровождения летательных аппаратов (ЛА) по направлению (АСН) для лазерной информационно-измерительной системы (ЛИИС) с частотно-временным методом (ЧВМ) поиска, распознавания и измерения параметров движения ЛА полигонного испытательного комплекса (ПИК). Представленные результаты оценки точностных характеристик и схематические решения канала АСН. Раскрыта суть работы и приведены этюры напряжений с выходов блоков предложенного канала.

Ключевые слова: канал автоматического сопровождения летательных аппаратов по направлению, лазерная информационно-измерительная система.

CHANNEL OF ANGULAR AUTOMATIC TRACKING AIRCRAFTS TO DIRECTION FOR LASER INFORMATIVELY-MEASURING SYSTEM GROUND PROOF-OF-CONCEPT COMPLEX

O.V. Kolomitsev, D.G. Vasilev, R.V. Vorobjov, D.M. Voronov, O.M. Stavytskyi

The channel of the automatic tracking of aircrafts (A) is offered to direction (ATOD) for the laser informatively-measuring system (LIMS) with the frequency-temporal method (FTM) of search, recognition and measuring of parameters of motion of A of ground proof-of-concept complex (GPCC). Presented results of estimation of exactness descriptions and schematic decisions of channel of ATOD. Essence of work and the brought expires over of tensions is exposed from the exits of blocks of the offered channel.

Keywords: channel of the automatic tracking of aircrafts to direction, laser informatively-measuring system.

ВИСНОВКИ

Таким чином, запропоновано канал автоматичного супроводження ЛА за напрямком для синтезу ЛПВС з ЧЧМ ПВК, який забезпечить: виявлення ЛА, стійке кутове автосупроводження, високоточне вимірювання кутів азимута і міста у широкому діапазоні дальностей, починаючи з початкового моменту його польоту, створення багатоканального (N) інформаційного взаємозв'язку з ЛА на несучих частотах ν_n , збереження інформації, яка оброблена під час проведення випробувань та розширення набору ознак розпізнавання ЛА, що отримуються, підвищення ефективності і скорочення часу на його розпізнавання.

Список літератури

1. Полігонні лазерні та оптико-електронні вимірювальні засоби: Конспект лекцій. Частина II / С.В. Тюрін, І.С. Шостко, В.А. Романюк, В.В. Пономарьов, Р.В. Павлович. – Х.: ХВУ, 1998. – 174 с.

2. Патент на корисну модель № 43725 Україна, МПК G01 S 17/42, G01 S 17/66. Модифікований селектор подовжніх мод / О.В. Коломийцев, Г.В. Альошин, Д.Г. Васильев та ін. – № u200903693; заяв. 15.04.2009; опубл. 25.08.2009; Бюл. № 16. – 6 с.

3. Патент на корисну модель № 55645, Україна, МПК G01 S 17/42, G01 S 17/66. Частотно-часовий метод пошуку, розпізнавання та вимірювання параметрів руху літального апарату / О.В. Коломийцев – № u201005225; заяв. 29.04.2010; опубл. 27.12.2010; Бюл. № 24. – 14 с.

4. Коростелев А.А. Пространственно-временная теория радиосистем: учеб. пособ. для вузов. – М.: Радио и связь, 1987. – 320 с.

5. Коломийцев О.В. Канал автоматического сопровождения літального апарату за напрямком з використанням МЧЧМВ та лазерних сигналів із просторовою модуляцією поляризації / Системи озброєння і військова техніка: наук. ж. – Х.: ХУ ПС. – 2010. – Вип. 1(21). – С. 152 – 154.

Надійшла до редколегії 9.02.2012

Рецензент: д-р техн. наук, проф. Л.Ф. Купченко, Харківський університет Повітряних Сил ім. І. Кожедуба, Харків.