

УДК 681.35

П.А. Шкуліпа<sup>1</sup>, М.К. Жердев<sup>2</sup>, С.В. Ленков<sup>2</sup>, О.В. Карпенко<sup>3</sup>

<sup>1</sup>Одеська державна академія технічного регулювання та якості

<sup>2</sup>Військовий інститут Київського національного університету імені Тараса Шевченка

<sup>3</sup>Державний науково-дослідний інститут хімічної промисловості, м. Шостка

## ЗАГАЛЬНИЙ ПІДХІД ДО ФОРМАЛІЗОВАНОГО ПОДАННЯ ПРИСТРОЇВ РАДІОЕЛЕКТРОННИХ ЗАСОБІВ ОЗБРОЄННЯ ДЛЯ ДІАГНОСТУВАННЯ ЕЛЕКТРОМАГНІТНИМ МЕТОДОМ

В роботі визначено загальний підхід до формалізованого подання радіоелектронних пристроїв для діагностування електромагнітним методом. Радіоелектронні пристрої подаються у вигляді графічної схеми об'єкта діагностування, що визначається таблицею з'єднань елементів. Таке подання дає можливість розробки тестів діагностування, що забезпечують виявлення заданих дефектів і алгоритмів обробки відгуку в контрольній точці.

*Ключові слова:* метод, графічна схема, об'єкт діагностування.

### Вступ

Сучасні об'єкти радіоелектронних засобів озброєння (РЕЗО) представляють собою складні технічні системи, що являються об'єднанням модулів різного фізичного виконання й призначення. Широка номенклатура цифрових пристроїв, що використовуються в об'єктах РЕЗО, їх багатофункціональність висувають жорсткі вимоги до засобів діагностування з точки зору забезпечення заданого рівня тривалості діагностування, при забезпеченні необхідної достовірності [1, 2]. Забезпечити висунуті вимоги можна застосуванням нових ефективних принципів, методів і засобів для розробки сучасних засобів діагностування об'єктів РЕЗО на основі нових ефективних методів діагностування.

**Аналіз стану проблеми.** До складу об'єктів РЕЗО входять цифрові радіоелектронні пристрої

(РЕП). Проведення якісного контролю технічного стану цифрових РЕП залежить від методу діагностування. Перспективним методом діагностування РЕП являється електромагнітний метод [3, 4]. Суть електромагнітного методу діагностування радіоелектронних пристроїв полягає в тому, що в якості діагностичних параметрів використовується параметри сигналів, що наводяться у «антенному» пристрої, що накладається на сам радіоелектронний компонент РЕП. Робота РЕП супроводжується зміною електромагнітного поля навколо нього при подачі на його входи діагностичного тесту. Потужність випромінювання радіоелектронних компонентів РЕП являється достатньою, щоб згенерувати у «антенному» пристрої сигнали, параметри яких можна використовувати у якості діагностичних. При вимірі даних діагностичних параметрів виконуються вимоги прояву й транспортування будь-якого дефекту в контрольну точку.

**Постановка задачі.** Для побудови сучасних автономних автоматизованих систем технічного діагностування з використанням електромагнітного методу необхідно визначити порядок вибору його наступних складових: основних діагностичних параметрів; вхідного (стимулюючого) тестового впливу; способу отримання діагностичної інформації про реакцію об'єкта діагностування на вхідний тестовий вплив; визначення області працездатності об'єкта в просторі діагностичних параметрів; критерію оцінки технічного стану об'єкта діагностування. Всі ці складові частини електромагнітного методу діагностування визначають способи отримання та обробки діагностичної інформації. В загальному випадку дане завдання вирішується наступним чином [5].

**Дано:**

1. Принципова схема об'єкта діагностування з елементами пам'яті (ЕП) четвертого і п'ятого покоління із зовнішніми (по відношенню до ЕП) зворотними зв'язками.

2. Еталонні значення відгуку кожного радіоелемента в контрольній точці при його переключенні.

3. Задана достовірність діагностування  $P_{од}$ . Значення імовірності справного стану об'єкта діагностування при умові, що відгук в контрольній точці на тестову послідовність співпадає з еталонним.

4. Обмеження на структуру об'єкта діагностування, глибину пошуку дефекту, які визначаються допустимим рівнем обробки інформації, що знімається в контрольній точці.

**Необхідно:**

1. Визначити можливість побудови тестів (перевіряючого і тесту пошуку дефекту), що забезпечують діагностування із заданою достовірністю і глибиною локалізації без введення контрольних точок при однорівневій обробці. При неможливості такого діагностування визначити мінімальний рівень обробки інформації, що знімається в контрольній точці, глибину і достовірність діагностування.

2. Побудувати вхідну тестову послідовність  $\tilde{X}_T$  та еталонний відгук об'єкта діагностування  $\tilde{Y}_e$  такі, що якщо при подачі  $\tilde{X}_T$  на об'єкті діагностування з контрольної точки знімається відгук  $\tilde{Y} \neq \tilde{Y}_e$ , то об'єкт діагностування – несправний, а при  $\tilde{Y} = \tilde{Y}_e$  об'єкт діагностування з імовірністю  $P \geq P_{од}$  справний.

3. Визначити алгоритм обробки відгуку об'єкта діагностування  $\tilde{Y}$  на вхідну тестову послідовність  $\tilde{X}_T$  так, щоб однозначно визначити номер несправного елемента.

Задача розв'язується в кілька етапів.

На першому, допоміжному, етапі для формалізованого подання об'єкта діагностування будується його графічна функціональна схема, виконується ранжування елементів, складається таблиця з'єднань

елементів і таблиці спрацьовування для кожного типу елементів. На другому етапі розробляються частинні тести для перевірки одномірних активізованих шляхів, що забезпечують виявлення заданих дефектів елементів. На третьому етапі розробляються тести пошуку дефекту в об'єкті діагностування і алгоритми обробки відгуку в контрольній точці.

В статті вирішується наукова задача, що полягає в розробці загального підходу до математичного подання радіоелектронних пристроїв для діагностування електромагнітним методом.

## Основна частина

Побудуємо графічну схему об'єкта діагностування і складемо таблицю з'єднань елементів. Ранжування елементів об'єкта діагностування по принциповій схемі (рис. 1) здійснюється в такому порядку:

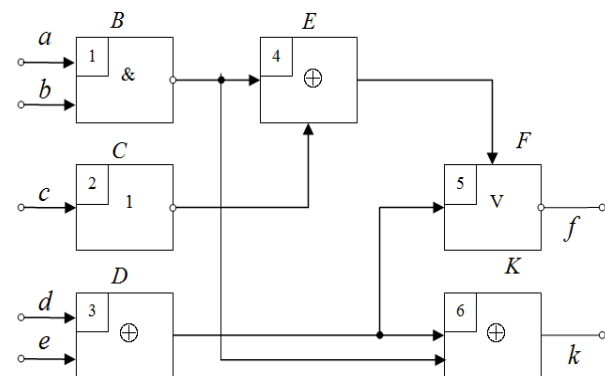


Рис. 1. Принципова схема об'єкта діагностування

1. Входи об'єкта діагностування  $x_i$  ( $i = \overline{1, m}$ ) об'єднують в нульовий ранг  $R_0$  (a, b, c, d, e).

2. Кожному елементу  $E_j$  ( $j = \overline{1, N}$ ), у якого всі входи  $\xi_i$  ( $i = \overline{1, r}$ ) є входами об'єкта діагностування  $x_i$ , присвоюється перший ранг  $R_1$  (елементи 1, 2, 3).

3. Елементам  $E_j$ , всі входи  $\xi_i$  яких з'єднані з виходами елементів  $\gamma_i$  ( $i = \overline{1, s}$ ) першого рангу  $R_1$  і входами об'єкта діагностування  $x_i$ , присвоюється другий ранг  $R_2$  (елемент 4).

4. Елементам, всі входи  $\xi_i$  яких з'єднані з виходами  $\gamma_i$  елементів нижчих рангів  $R_1, R_2, \dots, R_{i-1}$  і входами об'єкта діагностування  $x_i$ , присвоюється наступний ранг  $R_i$ .

**Визначення 1.** Елементи об'єкта діагностування  $E_j$  та  $E_{j+1}$ , що спрацьовують послідовно один за одним, утворюють сусідні  $R_c$  ранги  $R_j$  та  $R_{j+1}$  (1, 2, 3 та 4, 6), а елементи рангу  $R_j$ , хоча б один із входів яких з'єднано з одним із виходів елементів рангів  $R_0, R_1, \dots, R_{j-2}$ , утворюють суміжні  $R_{cm}$  ранги (4 та 6).

**Визначення 2.** Елементарним шляхом  $\Pi_{\gamma_i \xi_j}$  в об'єкті діагностування являється мінімальний шлях проходження сигналу між входом та виходом елементів в сусідніх  $R_c$  або суміжних  $R_{cm}$  рангах, причому він включає один і тільки один вхід елемента  $\xi$  (1, 4, 5 або 3, 6).

Вхід  $\xi_j$  і-го елемента і вихід  $\gamma_i$  і-го елемента елементарного шляху назвемо внутрішніми, а решту входів цього елемента - внутрішніми.

**Лема 1.** Між елементами елементарного шляху не може бути додаткових елементів, що входять у цей шлях.

Доведення: Нехай елементи  $E_i$  та  $E_j$  входять в елементарний шлях  $\Pi_{\gamma_i \xi_j}$ , тобто елементи знаходяться в сусідніх  $R_c$  або суміжних  $R_{cm}$  рангах, і вихід  $\gamma_i$  елемента  $E_i$  з'єднано зі входом  $\xi_j$  елемента  $E_j$ . Припустимо, існує додаткова точка  $\Phi$  така, що елементи  $E_i$  та  $E_j$  мають з'єднання з елементом  $E_\Phi$ . Оскільки елемент  $E_\Phi$  має з'єднання і з елементами  $E_i$ , і з  $E_j$ , то на елементарному шляху точка  $\Phi$  розміщується між точками і та j. Тоді від елемента  $E_i$  до елемента  $E_\Phi$  і від елемента  $E_j$  до  $E_\Phi$  ведуть шляхи, тобто між точками і та j включено принаймні два елементарних шляхи  $E_i$ ,  $E_\Phi$  та  $E_j, E_\Phi$ . Таким чином, елемент  $E_j$  має принаймні два зовнішніх входи, що суперечить визначенню 2. З цього слідує, що шлях від точки і до точки j через точку  $\Phi$  не є елементарним. Тому припущення про додаткову точку  $\Phi$  в елементарному шляху є помилковим, тобто між елементами елементарного шляху не може бути додаткових елементів, що входять до цього шляху.

**Визначення 3.** Одномірний шлях  $O_{ij}$  є шляхом проходження сигналу від точки і об'єкта діагностування до точки j, в якому елементи спрацьовують послідовно.

**Теорема 1.** Одномірний шлях  $O_{ij}$  повинен проходити через елементарні і тільки елементарні шляхи  $\Pi_{\gamma_i \xi_1}, \Pi_{\gamma_{i+1} \xi_2}, \dots, \Pi_{\gamma_k \xi_j}$ .

Доведення. Нехай маємо одномірний шлях  $O_{ij}$  від точки і схеми до точки j

$$\Pi_{\gamma_i \xi_1}, \Pi_{\gamma_{i+1} \xi_2}, \dots, \Pi_{\gamma_k \xi_j}.$$

Припустимо, існує індекс  $\Phi$  такий, що  $r \neq \Phi$ ,  $r = 1, 2$ , тоді одномірний шлях від точки і схеми до точки j можна записати

$$E_{\gamma_i \xi_2}, E_{\gamma_2 \xi_3}, \dots, E_{\gamma_{r-1} \xi_r}, \dots, E_{\gamma_k \xi_j} \text{ та} \\ E_{\gamma_i \xi_2}, E_{\gamma_2 \xi_3}, \dots, E_{\gamma_{r-1} \xi_\Phi}, E_{\gamma_\Phi \xi_2}, \dots, E_{\gamma_k \xi_j},$$

а це означає, що між точками  $(r-1)$  та  $r$  існує принаймні ще одна точка  $\Phi$ . Але існування додаткової точки між двома елементами елементарного шляху  $\Pi_{\xi_{r-1} \xi_r}$  суперечить лемі 1. З цього слідує, що одномірний шлях  $O_{ij}$  повинен проходити через елементарні і тільки елементарні шляхи. Таким чином, вихідними для формування одномірних шляхів  $O_{ij}$  є елементарні шляхи  $\Pi_{\gamma_i \xi_{i+1}}$ , об'єднані в табл. 1.

Таблиця 1

Опис елементарних шляхів

№ п/п	Елементарний шлях	Тип елемента
1	a - 1	$\bar{\&}$
2	b - 3	$\bar{\&}$
3	c - 2	$\bar{\&}$
4	d - 3	$\oplus$
5	e - 3	$\oplus$
6	1 - 4	$\oplus$
7	1 - 6	$\oplus$
8	2 - 4	$\oplus$
9	3 - 5	$\bar{\&}$
10	3 - 6	$\oplus$
11	5 - ж	вих
12	6 - з	вих

Елементи, виходи яких розгалужуються, відмічаються точкою ( $\Pi_{\gamma_a \xi_{ss}}$ ). За початок одномірного шляху  $O_{ij}$  приймається початок першого елементарного шляху, який, як правило, починається зі входної змінної об'єкта діагностування. Наприклад, для формування  $O_{3,6}$  беруть 10-й елементарний шлях 3-6, що розгалужується. Тому одномірний шлях  $O_{3,6}$  розділяється на два одномірні шляхи: 3-6 та 3-5.

Таким чином, радіоелектронні пристрої можна представити у вигляді графічної схеми, що визначається таблицею з'єднань елементів. Графічна схема об'єкта діагностування представляє собою структурну модель на основі якої з'являється можливість розробки тестів для діагностування, що забезпечують виявлення заданих дефектів і алгоритмів обробки відгуку в контрольній точці.

## Висновок

Таким чином, розроблено загальний підхід до математичного подання радіоелектронних пристроїв для діагностування електромагнітним методом. Радіоелектронні пристрої подаються у вигляді графічної схеми об'єкта діагностування, що визначається таблицею з'єднань елементів. Графічна схема об'єкта діагностування представляє собою структурну модель на основі якої з'являється можливість розробки тестів для діагностування, що забезпечують виявлення заданих дефектів і алгоритмів обробки відгуку в контрольній точці.

## Список літератури

1. Шкуліна П.А. Шляхи і методи підвищення ефективності автономних автоматизованих систем технічного діагностування радіоелектронних пристроїв спеціального призначення / П.А. Шкуліна, М.К. Жердев, С.В. Ленков, Ю.О. Гунченко // Сучасна спеціальна техніка. – 2012. – № 3(30). – С 69-74.

2. Шкуліна П.А. Основні напрямки розвитку автоматизованих систем технічного діагностування об'єктів радіоелектроніки / П.А. Шкуліна // Вісник Хмельницького національного університету. Технічні науки. – Хмельницький. – 2012. – № 6. – С. 192-194.

3. Шкуліна П.А. Діагностична модель радіоелектронного пристрою об'єкта радіоелектронної техніки для електромагнітного методу діагностування / П.А. Шкуліна, С.В. Ленков, О.В. Карпенко // Науково-практичної конференції «Інформаційні управляючі системи та тех-

нології» Одеський національний морський університет. – Одеса. – 2012. – С.137-139.

4. Шкуліна П.А. Перевірка адекватності діагностичної моделі радіоелектронного компонента для електромагнітного методу діагностування / П.А. Шкуліна, С.В. Ленков, С.І. Глухов // Вестник научных трудов Восточноукраинского национального университета им. В. Даля». – Луганск. – 2012. – № 8(179). – Ч.1. – С. 106-110.

5. Шкуліна П.А. Розробка перевіряючих тестів для діагностування радіоелектронних пристроїв електромагнітним методом / П.А. Шкуліна // Наукові нотатки семінару ВІКНУ. – К: ВІКНУ. – 2013. – №24. – С. 3-22.

Надійшла до редколегії 5.09.2012

**Рецензент:** д-р техн. наук, проф. І.В. Шостак, Національний аерокосмічний університет ім. М.Є. Жуковського «ХАІ», Харків.

## ОБЩИЙ ПОДХОД К ФОРМАЛИЗОВАННОМУ ПРЕДСТАВЛЕНИЮ УСТРОЙСТВ РАДИОЭЛЕКТРОННЫХ СРЕДСТВ ВООРУЖЕНИЯ ДЛЯ ДИАГНОСТИРОВАНИЯ ЭЛЕКТРОМАГНИТНЫМ МЕТОДОМ

П.А. Шкулипа, М.К. Жердев, С.В. Ленков, А.В. Карпенко

*В работе определенно общий подход к формализованному представлению радиоэлектронных устройств для диагностирования электромагнитным методом. Радиоэлектронные устройства подаются в виде графической схемы объекта диагностирования, которое определяется таблицей соединений элементов. Такое представление дает возможность разработки тестов диагностирования, которые обеспечивают выявление заданных дефектов и алгоритмов обработки отзыва в контрольной точке.*

**Ключевые слова:** метод, графическая схема, объект диагностирования.

## GENERAL GOING NEAR THE FORMALIZED PRESENTATION OF DEVICES OF RADIO ELECTRONIC FACILITIES OF ARMAMENT FOR DIAGNOSTICATING ELECTROMAGNETIC METHOD

P.A. Shkulipa, M.K. Zherdev, S.V. Lenkov, A.V. Karpenko

*In-process certainly general going near the formalized presentation of radio electronic devices for diagnosticating an electromagnetic method. Radio electronic devices are given as a graphic chart of object of diagnosticating which is determined the table of connections of elements. Such presentation is given by possibility of development of tests diagnosticatings which provide the exposure of the set defects and algorithms of treatment of review in a control point.*

**Keywords:** method, graphic chart, object of diagnosticating.