

УДК 531.76:681.78

О.М. Крюков, В.Г. Мудрик

Національна академія Національної гвардії України, Харків

## МАТЕМАТИЧНІ МОДЕЛІ ПОХИБОК ЗАСОБУ ВИМІРЮВАННЯ ШВИДКОСТІ РУХУ МЕТАЛЬНОГО ЕЛЕМЕНТУ В КАНАЛІ СТВОЛА СТРІЛЕЦЬКОЇ ЗБРОЇ

В роботі проведений аналіз джерел виникнення похибок засобу вимірювання швидкості руху металюного елемента в каналі ствола. Встановлено зв'язок між характеристиками складових похибки і впливними величинами. За кожним з джерел отримано вирази для складових похибки засобу вимірювання. Запропонована узагальнена математична модель інструментальної похибки, наведено інтервальну оцінку меж її допустимих значень.

**Ключові слова:** відносна похибка, математична модель, стрілецька зброя, засіб вимірювання, швидкість руху.

### Вступ

**Постановка проблеми.** Значний інтерес при проектуванні, модернізації та оцінці стану стрілецької зброї і боєприпасів представляють відомості про балістичні елементи пострілу – залежності зміни тиску  $P(t)$  порохових газів та швидкості  $V(t)$  металюного елемента (МЕ) в функції часу його руху в каналі ствола (КС) від початку першого періоду пострілу до моменту виходу з дульного отвору [1, 2].

Одним з перспективних шляхів отримання достовірної інформації про балістичні елементи пострілу є реалізація вимірювання миттєвих значень швидкості руху МЕ в КС під час пострілу [3].

**Аналіз останніх досліджень та публікацій.** В основу відомого засобу вимірювання миттєвих значень швидкості руху МЕ в КС (рис. 1) [4] покладено подвійну диференційну схему лазерної доплерівської анеометрії [5].

Метод вимірювання базується на виділенні та реєстрації доплерівського зсуву частот (ДЗЧ)  $F$  між двома хвилями 10, 11 (рис. 1) когерентного лазерного випромінювання частотою  $f$ , які спрямовуються на МЕ 7 під різними кутами нахилу  $\alpha$  та  $\beta$ . Для збільшення відношення "сигнал/завада" на МЕ наноситься світлоповертаюче покриття 8 на основі мікроскопульок.

Вихідним сигналом оптичної частини засобу вимірювання є ДЗЧ [5, 6]

$$F = \frac{2fV}{c}(\cos\alpha - \cos\beta), \quad (1)$$

де  $c$  – швидкість світла

Сигнал на виході фотоприймача 5 у вигляді фотоструму перетворюється на напругу. Миттєве значення частоти цієї напруги несе інформацію про значення швидкості руху МЕ.

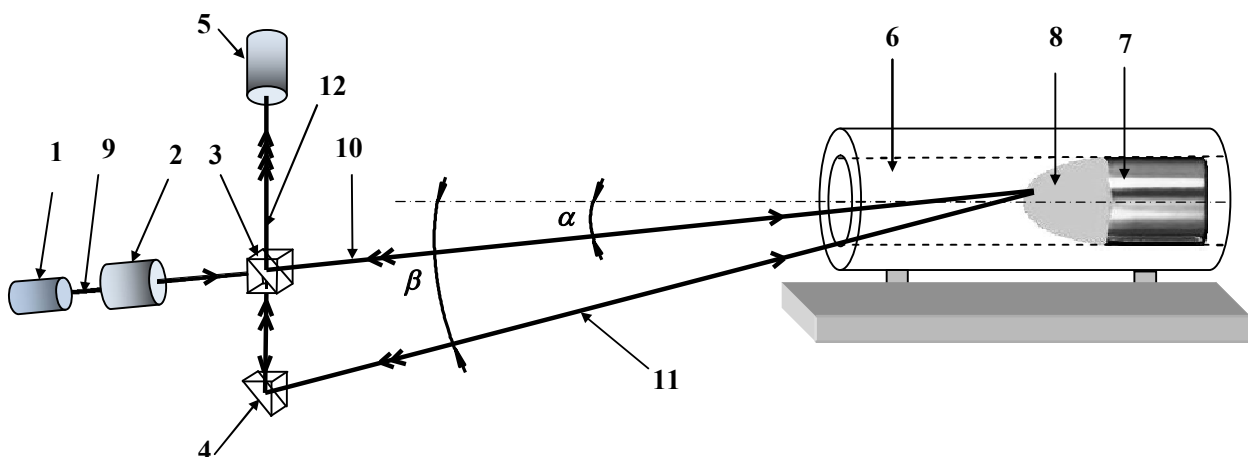


Рис. 1. Засіб вимірювання швидкості руху металюного елемента в каналі ствола:  
1 – лазер; 2 – коліматор; 3 – світлоподільна прямокутна призма; 4 – відбивач; 5 – фотоприймач;  
6 – канал ствола; 7 – металюний елемент; 8 – світлоповертаюча поверхня, що нанесена на металюний елемент; 9 – первинний лазерний промінь; 10, 11 – зондувальні промені;  
12 – випромінювання, що є результатом інтерференції чотирьох відбитих від світлоповертаючого покриття променів

При практичній реалізації засобу вимірювання доцільно перетворювати аналоговий сигнал на цифровий з подальшим застосуванням алгоритму швидкого перетворення Фур'є (ШПФ), який дозволяє визначати спектральний склад вимірювального сигналу. Для виконання розрахунків, пов'язаних з алгоритмом ШПФ, до складу засобу вимірювання вводиться обчислювальний компонент.

Відомі засоби вимірювання швидкості руху (ЗВШР) МЕ в КС [7] за використаними технічними рішеннями суттєво відрізняються від запропонованого ЗВ, оскільки передбачають використання електромагнітних хвиль в радіодіапазоні, врізання окремих елементів в КС, а також мають відмінності в умовах проведення вимірювань [8 – 10]. Тому у літературних джерелах відсутній аналіз похибок ЗВШР МЕ в КС, та на даний час залишається невирішеною проблема [11] кількісної оцінки впливу характеристик такого ЗВ на точність вимірювань.

**Метою статті є** розроблення математичних моделей складових похибки ЗВШР МЕ в КС, їх аналіз та кількісне оцінювання.

Передбачається отримати узагальнену математичну модель похибки у вигляді виразу для границь її допустимих значень.

### Виклад основного матеріалу

На основі аналізу схеми ЗВШР МЕ в КС (рис. 1), методу вимірювання, особливостей явища пострілу та умов проведення вимірювань (зокрема, швидкоплинність процесу, висока швидкість руху МЕ), визначимо основні джерела складових інструментальної похибки, а також проведемо дослідження впливу вказаних джерел на похибку засобу вимірювання. Виникнення похибки ЗВШР МЕ в КС обумовлюється:

- відхиленням значень параметрів елементів оптичної схеми;
- недосконалістю алгоритму, який реалізовано в обчислювальному компоненті;
- наявністю обертого руху МЕ в КС.

За технологічних або експлуатаційних відхилень параметри елементів оптичної схеми (частота лазерного випромінювання  $f$ , кути направлення лазерних променів  $\alpha$  та  $\beta$ ) можуть набувати приростів  $\Delta f$ ,  $\Delta\alpha$ ,  $\Delta\beta$ , кожний з яких змінить значення ДЗЧ до відповідних значень:

$$f' = \frac{2fV}{c}(\cos\alpha - \cos\beta); \quad (2)$$

$$F'_\alpha = \frac{2fV}{c}(\cos\alpha' - \cos\beta); \quad (3)$$

$$F'_\beta = \frac{2fV}{c}(\cos\alpha - \cos\beta'), \quad (4)$$

які відрізняються від номінального значення  $F$ .

При цьому

$$f' = f + \Delta f; \quad (5)$$

$$\alpha' = \alpha + \Delta\alpha; \quad (6)$$

$$\beta' = \beta + \Delta\beta. \quad (7)$$

З урахуванням (5) – (7) вирази для абсолютних  $\Delta F_f$ ,  $\Delta F_\alpha$ ,  $\Delta F_\beta$  та відносних  $\delta F_f$ ,  $\delta F_\alpha$ ,  $\delta F_\beta$  відхилень ДЗЧ можна подати у вигляді

$$\Delta F_f = \frac{2V}{c}(\cos\alpha - \cos\beta)\Delta f, \quad (8)$$

$$\delta F_f = \frac{\Delta f}{f}; \quad (9)$$

$$\begin{aligned} \Delta F_\alpha &= F'_\alpha - F = \\ &= \frac{2fV}{c}(\cos\alpha' - \cos\beta) - \frac{2fV}{c}(\cos\alpha - \cos\beta) = \\ &= \frac{2fV}{c}(\cos(\alpha + \Delta\alpha) - \cos\alpha). \end{aligned} \quad (10)$$

Використовуючи формулу для різниці косинусів, отримаємо

$$\begin{aligned} \Delta F_\alpha &= 2fV/c \times \\ &\times \left( -2\sin\frac{\alpha + \Delta\alpha + \alpha}{2} \cdot \sin\frac{\alpha + \Delta\alpha - \alpha}{2} \right) = \\ &= \frac{2fV}{c} \left( -2\sin\frac{2\alpha + \Delta\alpha}{2} \cdot \sin\frac{\Delta\alpha}{2} \right). \end{aligned} \quad (11)$$

Враховуючи, що відповідно до [12]

$$\lim_{x \rightarrow 0} \frac{\sin x}{x} = 1, \quad (12)$$

остаточний вираз для  $\Delta F_\alpha$  можна подати у вигляді

$$\Delta F_\alpha = -\frac{2fV}{c}(\sin\alpha) \cdot \Delta\alpha. \quad (13)$$

Аналогічно отримуємо й вираз для  $\Delta F_\beta$

$$\Delta F_\beta = \frac{2fV}{c}(\sin\beta)\Delta\beta. \quad (14)$$

Відносні відхилення подамо у вигляді

$$\delta F_\alpha = \frac{\Delta F_\alpha}{F} = -\frac{\sin\alpha\Delta\alpha}{\cos\alpha - \cos\beta}; \quad (15)$$

$$\delta F_\beta = \frac{\Delta F_\beta}{F} = \frac{\sin\beta\Delta\beta}{\cos\alpha - \cos\beta}. \quad (16)$$

Проведемо кількісну оцінку цих складових.

Для визначення  $f$  застосовують високоточні засоби вимірювання довжини хвилі лазерного випромінювання, наприклад, прилад SHR [13]. Даний ЗВ дозволяє визначати довжину хвилі як імпульсного, так і неперервного випромінювання із межею допустимої абсолютної похибки  $\pm 3$  пм. За таких умов складова  $\delta F_f$  не перевищуватиме 0,0006% (незалежно від типу стрілецької зброї та швидкості руху МЕ).

Кути спрямування лазерних променів  $\alpha$  та  $\beta$  визначаються за допомогою гоніометрів-спектрометрів (ГС) [14]. Розповсюджені моделі гоніометрів ГС-5, ГС-2, ГС-1М, ГС-1Л, при цьому найбільш до-

цільним є використання моделі ГС-1Л, межа допустимої абсолютної похибки якого при вимірюванні кутів не перевищує  $0,00028^\circ$ . З аналізу схеми ЗВШР (рис. 1), виразу (1) і виразів (15, 16) слідує, що максимальне значення складові  $\delta F_\alpha$  та  $\delta F_\beta$  матимуть при використанні зброї малого калібру з довгим КС, а також високою швидкістю руху МЕ (наприклад, АК-74 калібру 5,45 мм, довжиною КС 372 мм, дульною швидкістю МЕ 900 м/с). За вихідних даних, притаманних 5,45 мм АК-74 ( $\alpha=0,42^\circ$ ;  $\beta=0,61^\circ$ ;  $f=0,564$  ПГц) отримаємо  $\delta F_\alpha=0,12\%$ ,  $\delta F_\beta=0,17\%$ . Для вихідних даних, що притаманні зброї з більшим калібром та меншою довжиною КС ( $\alpha=3,55^\circ$ ;  $\beta=4,89^\circ$ ;  $f=0,564$  ПГц), а також меншою дульною швидкістю (наприклад, 9 мм ПМ калібру 9 мм, довжина КС 93 мм, дульна швидкістю МЕ 300 м/с), отримаємо  $\delta F_\alpha=0,018\%$ ,  $\delta F_\beta=0,024\%$ .

Поява похибки обчислювального компоненту зумовлюється обмеженістю розрядності операндів та недосконалістю алгоритму, який реалізує спектральний аналіз сигналу на основі швидкого перетворення Фур'є (ШПФ). Для моделювання похибки обчислювального компоненту ЗВШР запропоновано методику, що передбачає проведення чисельного експерименту на ПЕОМ. Така методика ґрунтується на синтезі сигналу із поліноміальною частотною модуляцією (ПЧМ) з доданими до нього завадами, реалізації ШПФ на ділянках ПЧМ сигналу, відшуканні частоти домінуючої гармоніки та її порівнянні з розрахунковими (еталонними) даними.

Частота сигналу із ПЧМ змінюється за законом поліному  $n$ -го ступеню. Нормований ПЧМ - сигнал з нульовою початковою фазою можна представити як

$$y = \sin \left[ \left( \sum_{i=0}^m a_i \cdot t^i \right) \cdot t \right]. \quad (17)$$

Такий сигнал синтезується з інтервалом дискретизації  $\Delta t$  для заданих тривалості часу  $T$  та кінцевої частоти  $F_k$ , які залежать від характеристик конкретного зразка зброї (тривалості пострілу та дульної швидкості). Загальна кількість  $N$  дискретних відліків дорівнює  $T/\Delta t$  та обирається з урахуванням значення  $F_k$ . Відомі коефіцієнти  $a_i$  поліному дозволяють визначити розрахункове (еталонне) миттєве значення частоти  $F_n$  сигналу в довільний дискретний момент часу  $t_n=n\Delta t$ . Оскільки реальний вимірювальний сигнал має форму, яка спотворена завадами, нестабільністю напруги електроживлення, тепловим рухом заряджених часток в фотоприймачеві і провідниках, при проведенні обчислювального експерименту до ПЧМ сигналу (17) додатково вводиться флуктуаційний шум  $u_\phi$ , а також стаціонарна полігармонічна перешкода  $u_3$

$$y_3 = \sum_{j=1}^l K_j \sin(\omega_j t), \quad (18)$$

де  $K_i$  – рівень  $i$ -ої гармоніки;  $\omega_i$  – кругова частота  $i$ -ої гармоніки.

Отже, синтезований сигнал має вигляд

$$y_{\text{заг}} = y + u_3 + u_\phi, \quad (19)$$

Цей сигнал реєструється у формі двовимірної матриці  $(y_n, t_n)$  з прив'язкою до відповідних миттєвих значень часу  $t_n$ .

Методика обробки синтезованого сигналу полягає в такому:

- обирається точка  $n$  на вісі часу;
- формується симетричний інтервал із  $L$  відліків сигналу в околі цієї точки, тривалість такого інтервалу часу  $t_a$  становить  $TL/N$ ;
- для обраної множини  $L$  миттєвих значень сигналу виконується операція ШПФ та визначається осереднений на інтервалі часу  $t_a$  спектр ділянки сигналу;
- визначається частота  $F_{n \text{ осн}}$  основної гармоніки, яка є домінуючою;
- визначається похибка обчислювального компоненту у відносній формі.

$$\delta F_{\text{ок}} = \frac{F_{n \text{ осн}} - F_n}{F_n}. \quad (20)$$

За запропонованою методикою для найбільш характерних (для реальних зразків стрілецької зброї) наборів вихідних даних було проведено моделювання похибки обчислювального компоненту ЗВШР в математичному пакеті OriginPro. Наприклад, синтезувалися та оброблялися сигнали з тривалістю 0,001 с та максимальною частотою 100 кГц (відповідає даним для 5,45 мм АК-74), тривалістю 0,0005 с та максимальною частотою 2 МГц (відповідає даним для 9 мм ПМ) та інші. Приклад спектрограми для певної ділянки сигналу подано на рис. 2. Результати експерименту показали, що відносна похибка  $\delta F_{\text{ок}}$  перебуває в інтервалі значень  $\pm 0,13 \dots 0,4\%$ .

Обертальний рух МЕ в КС спричинений наявністю нарізів в ньому. Зазвичай, нарізи мають постійний нахил по всій довжині нарізної частини КС (нарізи постійної крутизни). Однією з основних характеристик нарізів в КС є довжина їх ходу  $\eta$  [2], яка дорівнює шляху МЕ, протягом якого останній здійснює один повний оберт навколо поздовжньої вісі.

Розглянемо характер впливу обертального руху МЕ в КС на значення ДЗЧ  $F$ .

В загальному випадку точка зондування МЕ лазерними променями не лежить в площині зондування, а може зсуватися в поперечному напрямку на певну відстань  $r$  від площини зондування. Представимо в поперечному перерізі КС (рис. 3) розташування векторів швидкості  $\vec{V}$  поступального руху точки МЕ та швидкості  $\vec{V}_{\text{об}}$  цієї точки, яка зумовлена обертанням МЕ.

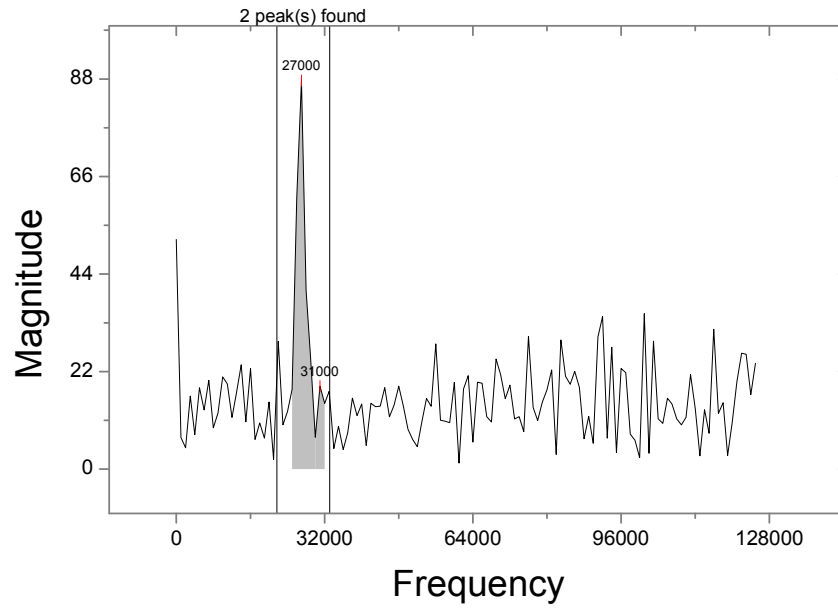


Рис. 2. Результати спектрального аналізу фрагмента сигналу з використанням програми OriginPro

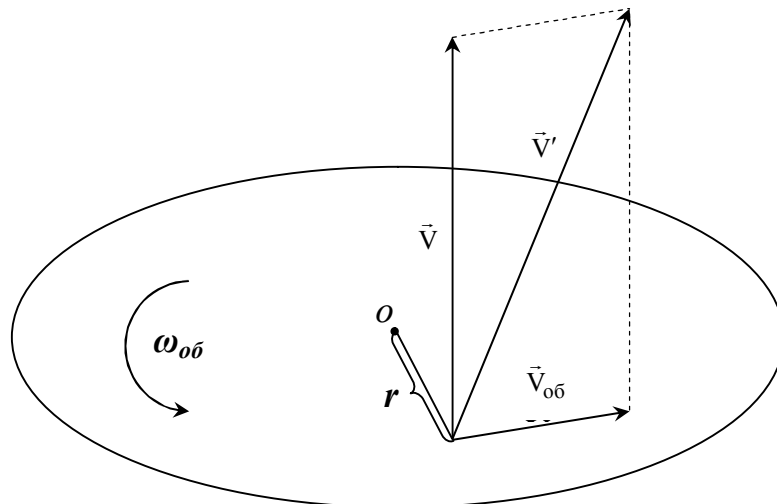


Рис. 3. Розташування векторів  $\vec{V}$ ,  $\vec{V}_{об}$ ,  $\vec{V}'$  в просторі

Оскільки вектор  $\vec{V}'$  відхиляється від вектору  $\vec{V}$ , але залишається в площині зондування,

значення кутів спрямування лазерних променів на МЕ зміняться на кут  $\varphi$  (рис. 4), спотворені кути зондування  $\alpha'$  та  $\beta'$  становитимуть  $\alpha' = \alpha + \varphi$ ,  $\beta' = \beta + \varphi$ .

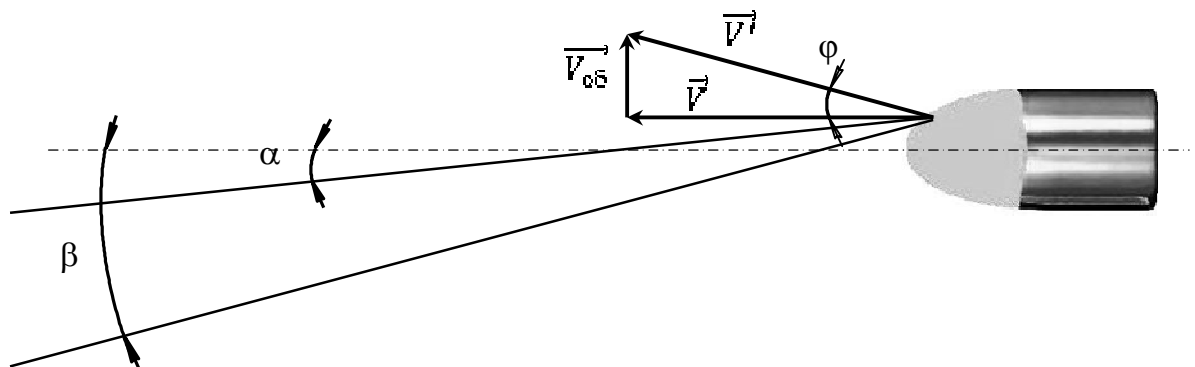


Рис. 4. Кути  $\alpha$ ,  $\beta$  та  $\varphi$  в площині зондування

Сума  $\vec{V}'$  векторів швидкості  $\vec{V}$  поступального руху точки МЕ та швидкості  $\vec{V}_{об}$  є реальною швидкістю руху точки МЕ, в якій відбувається його зондування лазерними променями. Враховуючи, що  $V_{об} = \omega_{об} \cdot r$ , визначимо вираз для  $V'$ , відповідно до рис. 3:

$$V' = \sqrt{(\omega_{об} \cdot r)^2 + V^2}. \quad (21)$$

Виходячи із того, що МЕ при проходженні відстані, що дорівнює довжині ходу нарізів  $\eta$ , обертається на кут  $2\pi$ , встановимо зв'язок між кутом повороту МЕ та пройденим шляхом:

$$\varphi = 2\pi l / \eta. \quad (22)$$

Продиференціюємо вираз (22) за часом:

$$\frac{d\varphi}{dt} = \frac{dl}{dt} \cdot \frac{2\pi}{\eta}. \quad (23)$$

Оскільки  $\frac{d\varphi}{dt}$  є кутовою швидкістю  $\omega$ , а  $\frac{dl}{dt}$  – лінійною швидкістю  $V$  руху МЕ, отримаємо

$$\omega_{об} = \frac{2\pi V}{\eta}. \quad (24)$$

Значення ДЗЧ  $F'$ , що піддається змінюванню за рахунок обертального руху МЕ, матиме вигляд

$$F'_{об} = \frac{2f}{c} V' (\cos \alpha'' - \cos \beta''). \quad (25)$$

Відносну похибку вимірювання ДЗЧ  $\delta F_{об}$  подамо у вигляді

$$\delta F_{об} = \frac{F'_{об} - F}{F}. \quad (26)$$

Використовуючи вирази (1) та (25), подамо значення  $\delta F_{об}$  у вигляді

$$\delta F_{об} = \frac{2f}{c} \times \frac{V' (\cos \alpha'' - \cos \beta'') - V (\cos \alpha - \cos \beta)}{\frac{2f}{c} V (\cos \alpha - \cos \beta)}, \quad (27)$$

після скорочень отримаємо

$$\delta F_{об} = \frac{V' (\cos \alpha'' - \cos \beta'')}{V (\cos \alpha - \cos \beta)} - 1. \quad (28)$$

Враховуючи вирази (21) та (24), а також вирази для  $\alpha''$  та  $\beta''$ , скористаймося тригонометричними формулами приведення і отримаємо вираз для  $\delta F_{об}$

$$\delta F_{об} = \frac{\sqrt{\left[ \left( \frac{2\pi V}{\eta} \cdot r \right)^2 + V^2 \right]}}{V \cdot (\cos \alpha - \cos \beta)} \times \frac{\left( \cos \alpha \cdot \cos \varphi - \sin \alpha \cdot \sin \varphi - \cos \beta \cdot \cos \varphi + \sin \beta \cdot \sin \varphi \right)}{V \cdot (\cos \alpha - \cos \beta)} - 1. \quad (29)$$

У цьому виразі добутками  $\sin \alpha \cdot \sin \varphi$  та  $\sin \beta \cdot \sin \varphi$  можна знехтувати, оскільки кути  $\alpha$  та  $\beta$  малі, а  $\varphi$  є близьким до нуля.

Також, враховуючи що

$$\lim_{\Delta x \rightarrow 0} \sqrt[2]{1 + \Delta x} = 1 + \frac{\Delta x}{2} \quad [12],$$

після відповідних перетворень отримаємо

$$\delta F_{об} = \left[ 2 \left( \frac{\pi \cdot r}{\eta} \right)^2 + 1 \right] \cdot \cos \varphi - 1. \quad (30)$$

Оскільки  $\varphi$  є близьким до нуля, можна вважати, що  $\cos \varphi \approx 1$ , тому

$$\delta F_{об} = 2 \left( \frac{\pi \cdot r}{\eta} \right)^2. \quad (31)$$

Із виразу (31) можна побачити, що відносна похибка вимірювання ДЗЧ  $\delta F_{об}$ , яка викликана обертальним рухом МЕ, залежить тільки від довжини ходу нарізів  $\eta$  та значення  $r$  (відстані від точки потрапляння лазерного променя на поверхню МЕ до площини зондування).

Проведемо кількісну оцінку похибки  $\delta F_{об}$  для вихідних даних, що відповідають відомим зразкам стрілецької зброї, враховуючи, що значення  $r$  визначається візуально окомірним способом та не перевищує  $\pm 1$  мм. Так, для 9мм ПМ, при  $\eta=280$  мм, відносна похибка вимірювання ДЗЧ  $\delta F_{об} \leq 0,013\%$ , а для 5,45 мм АК-74, при  $\eta=200$  мм,  $\delta F_{об} \leq 0,025\%$ . Таким чином, для усіх можливих наборів вихідних даних граничне значення похибки  $\delta F_{об}$  знаходиться в інтервалі 0,025...0,05 %.

Вираз для підсумкової інструментальної похибки отримуємо з урахуванням кореляційного зв'язку між складовими  $\delta F_{\alpha}$  та  $\delta F_{\beta}$ , який має місце внаслідок застосування одного засобу вимірювання для обох кутів  $\alpha$  та  $\beta$ :

$$\delta_{\Sigma} = \sqrt{\delta F_{f}^2 + (\delta F_{\alpha} + \delta F_{\beta})^2 + \delta F_{ок}^2 + \delta F_{об}^2}. \quad (32)$$

Кількісне оцінювання за виразом (32) дозволяє стверджувати, що границі відносної похибки ЗВШР знаходиться в межах  $\pm(0,14...0,5)\%$ .

Із отриманих розрахункових даних можна зробити висновок, що точність визначення кутів направлення лазерних променів на МЕ  $\alpha$  та  $\beta$  суттєво впливає на значення допустимої відносної похибки ЗВШР МЕ в КС.

За необхідності зменшення похибки ЗВШР МЕ в КС доцільно використовувати більш точні засоби вимірювання кутів направлення лазерних променів.

## Висновки

Виникнення інструментальної похибки ЗВШР МЕ в КС обумовлюється відхиленням значень параметрів елементів оптичної схеми, недосконалістю

алгоритму, який реалізовано в обчислювальному компоненті, а також наявністю обертального руху МЕ в КС.

Встановлено зв'язок між характеристиками складових похибки і впливними величинами, отримані математичні моделі складових похибки засобу вимірювання. Проведено кількісне оцінювання складових похибки, показано, що гранична похибка засобу вимірювання може бути забезпечена на рівні  $\pm(0,14...0,5)\%$ .

Результати роботи можуть бути використані під час досліджень, спрямованих на уточнення даних про балістичні елементи пострілу.

Подальші дослідження доцільно спрямувати на обґрунтування перспективних шляхів зменшення похибки ЗВШР МЕ в КС, зокрема, за рахунок використання високоточних методів і засобів контролю кутів падіння лазерних променів та удосконалених алгоритмів цифрового оброблення сигналів.

### Список літератури

1. Серебряков, М.Е. Внутренняя баллистика [Текст] / М.Е. Серебряков – М.: Оборониздат ГИОП, 1949. – 469 с.
2. Голомбовский, А.К. Теория и расчет автоматического оружия [Текст] / А.К. Голомбовский. – Пенза: ПВАИУ, 1973. – 492 с.
3. Крюков, О.М. Перспективи експериментального визначення балістичних елементів пострілу [Текст] / О.М. Крюков, В.Г. Мудрик // Збірник наук. праць Акад. ВВ МВС України. – 2013. – Вип. 1. – С. 21–24
4. Патент: 88172 Україна, МПК G 01 S 17/02 (2006.01) Лазерний доплерівський вимірювач швидкості руху метального елемента в каналі ствола [Текст] / Крюков О.М., Доля Г.М., Мудрик В.Г. – Заявл. 10.06.2013; Опубл 11.03.2014; – 8 с.
5. Крюков, А.М. Дифференциальная лазерная доплеровская анемометрия объектов со световозвращающей поверхностью [Текст] / А.М. Крюков, Г.Н. Доля, В.Г. Мудрик // Прикладная радиоэлектроника, – Х.: ХНУРЕ, 2013. – Т. 12, № 3. – С. 436–441.
6. Лазерний доплеровський засіб вимірювання швидкості руху метального елемента в каналі ствола: будова та оброблення вимірювальної інформації [Текст] / О.М. Крюков, Г.М. Доля, В.Г. Мудрик, О.А. Надь, О.А. Коваль // Метрологія та прилади. – Х.: ХНУРЕ, 2014. – Вип. 1 (45). – С. 151–154.
7. Михайлов, К.В. Экспериментальная баллистика. Приборы и методы баллистических измерений [Текст] / К.В. Михайлов – София: ВТС, 1976. – 388 с.
8. Patent 2691761 США, МКИ G 01 S 13/58. Microwave measuring of projectile speed [Text] / Smith J. N., Oak R., Tenn. – № 6088; claimed. 03.02.1948; published 12.10.1954, НКИ 342/105; 73/167. – 6 p.
9. Patent 4457206 США, МКИ G 01 S 13/58; F 42 C 17/04. Microwave – type projectile communication apparatus for guns [Text] / Toullos P. P., Hartman K. – № 06/269,489; claimed 02.06.1981; published 03.07.1984, НКИ 89/14.5. – 37 p.
10. Patent 0415906 Германия, МКИ G 01 S 13/58; G 01 P 3/66. Method and device for the determination of parameters of motion [Text] / Reinhard, B., Bernhard Z. – № 19900809; claimed 09.08.1990; published 10.02.1993, НКИ G 01 S 13/58 F; G 01 P 3/66 B. – 8 p.
11. Крюков, О.М. Проблеми вимірювального контролю параметрів внутрішньообалістичних процесів [Текст] / О.М. Крюков, О.А. Александров // Честь і закон. – 2009. – № 2. – С. 79–89
12. Выгодский, М.Я. Справочник по высшей математике [Текст] / М.Я. Выгодский. – М.: АСТ: Астрель, 2006. – 991 с.
13. Высокоточный широкодиапазонный измеритель длины волны [Электронный ресурс] / Режим доступа: <http://solarlaser.com/ru/products/high-resolution-wavelength-meters/high-resolution-wide-range-wavelength-meter-model-shr>.
14. Гониометр-спектрометр [Электронный ресурс] / Режим доступа: <http://www.rostest.ru/Goniometer%20spectrometer%20GS-2.php>.

Надійшла до редколегії 7.02.2015

Рецензент: д-р військ. наук, проф. Г.А. Дробаха, Національна академія Національної гвардії України, Харків, Харків.

### МАТЕМАТИЧЕСКИЕ МОДЕЛИ ПОГРЕШНОСТЕЙ СРЕДСТВА ИЗМЕРЕНИЯ СКОРОСТИ ДВИЖЕНИЯ МЕТАЕМОГО ЭЛЕМЕНТА В КАНАЛЕ СТВОЛА СТРЕЛКОВОГО ОРУЖИЯ

А.М. Крюков, В.Г. Мудрик

В работе проведён анализ источников возникновения погрешностей средства измерения скорости движения метаемого элемента в канале ствола. Установлена связь между характеристиками составляющих элементов погрешности и влияющих величин. По каждому из источников получены выражения для составляющих погрешности средства измерения. Предложена обобщенная математическая модель инструментальной погрешности, приведена интервальная оценка границ её допустимых значений.

**Ключевые слова:** относительная погрешность, математическая модель, стрелковое оружие, средство измерения, скорость движения.

### MATHEMATICAL MODELS OF ERRORS OF MEASURING TOOL SPEED OF THROWN ELEMENT IN THE BORE OF SMALL ARMS

O.M. Kryukov, V.H. Mudrik

In this paper the analysis of the sources of errors occurrence of measuring tool of the speed of the thrown element in the bore was carried out. The connection between the characteristics of the constituent elements of the error and influence quantities was established. The formulas for the components of the error of measuring tool were obtained for each of the sources. The generalized mathematical model of instrumental error was proposed, the interval estimate of the boundaries of its valid values was presented.

**Keywords:** relative error, mathematical model, small arms, measuring tool, speed.