

УДК 623.522.6

Ю.В. Шабатура, А.С. Міщенко

Академія сухопутних військ імені гетьмана Петра Сагайдачного, Львів

МАТЕМАТИЧНІ ЗАСАДИ НОВОГО МЕТОДУ ВИЗНАЧЕННЯ ТЕМПЕРАТУРИ ЗАРЯДІВ АРТИЛЕРІЙСЬКИХ БОЄПРИПАСІВ

В статті розглянута проблема вимірювання температури зарядів артилерійських боєприпасів. Розроблені математичні засади нового способу визначення температури заряду, який базується на використанні диференційних залежностей, що описують процеси теплообміну між зарядом боєприпасу та навколишнім середовищем.

Ключові слова: артилерія, балістична підготовка, температура заряду, вимірювання температури.

Вступ

Постановка проблеми. В сучасних умовах ведення бойових дій артилерійські підрозділи часто використовуються для ведення вогню по цілях, які знаходяться поблизу своїх військ або місць проживання цивільного населення, отже великого значення набуває точність ураження цілей вогневыми підрозділами артилерії. Іншою особливістю застосування артилерії сьогодні є використання артилерії проти маневрених цілей, що вимагає зменшення витрат часу на підготовку підрозділів до виконання бойового завдання. Так аналітично визначений час перебування самохідної батареї противника на вогневій позиції складає від 11 до 14 хвилин [1]. Динамічність сучасних бойових дій вимагає від вогневих підрозділів артилерії здатності до швидкої зміни вогневої позиції, можливості відкриття вогню негайно після заняття вогневої позиції. В таких умовах боєприпаси використовуються одразу після доставки їх на вогневу позицію, при цьому температурний фон в місцях зберігання боєприпасів та на вогневих позиціях може значно відрізнитися. В той же час витрати часу на визначення температури зарядів штатними засобами методом, який використовується на даний час [2], для шестигарматної батареї складають 20 хвилин [3], причому навіть такий великий проміжок часу, як показують дані експериментальних досліджень [4] не забезпечує необхідної точності проведення вимірювань, тому що, передбачений Правилами стрільби та управління вогнем наземної артилерії, для вимірювання температури зарядів, термометр батарейний ТБ-15 має значну теплову інерційність, внаслідок чого, при вимірюванні протягом 20-25 хвилин розбіжність із показами повірного термометру досягає 4 °С. Існуюча методика визначення температури заряду боєприпасів крім того не враховує неоднорідність умов зберігання боєприпасів на вогневій позиції (в штабелях, на транспортно-заряджаючих машинах та ін.), що викликає середнню помилку 2-3 °С [4].

Крім зазначених, виникають суб'єктивні помилки внаслідок неправильного зняття показів термометра, помилки внаслідок припущення про рівність балістичної температури заряду фіксованій при рівномірному температурному полі заряду, середньооб'ємній температурі при нерівномірному полі та ін., отже різниця між реальною температурою заряду та показами вимірювання, в залежності від умов, може складати 10 °С і більше.

Така точність визначення температури заряду не відповідає вимогам повної балістичної підготовки.

Метою статті є розроблення математичної моделі, яка дозволяє розраховувати реальну температуру порохового заряду артилерійського боєприпасу за температурою його зовнішньої поверхні, що дозволить збільшити точність вимірювання даної температури та скоротити витрати часу на проведення вимірювань.

Виклад основного матеріалу

Як відомо, температура заряду впливає на початкову швидкість снаряду, через зміну швидкості горіння пороху та, відповідно, інтенсивності зростання тиску порохових газів в заснарядному просторі каналу ствола [5].

Відхилення температури заряду від нормальних умов викликає відхилення по дальності стрільби, яке визначається за залежністю:

$$X_{T_3} = 0,1\Delta X_{T_3}\Delta T_3, \quad (1)$$

де ΔX_{T_3} – таблична поправка дальності, яка дорівнює відхиленню дальності падіння при відхиленні температури заряду на 10 °С; ΔT_3 – відхилення, температури зарядів від нормальних умов.

Для точного визначення відхилення X_{T_3} необхідно з достатньою точністю визначити температури заряду T_3 в будь-який момент часу, причому час на визначення значення T_3 повинен бути мінімальним.

З цією метою пропонується новий безконтактний метод визначення температури заряду артилерійського боєприпасу, заснований на використанні явища теплопередачі між зарядом і зовнішньою оболонкою боєприпасу. Артилерійський боєприпас, в даному випадку, розглядається як система тіл в якій відсутні будь-які теплові джерела та стоки тепла. Отже, за законом збереження енергії кількість теплоти, яка приймається поверхнею боєприпасу із навколишнього середовища, дорівнює кількості теплоти, яка підводиться до внутрішніх шарів системи. Тепловий потік, який підводиться до поверхні тіла визначається законом Фур'є:

$$q_n = -\lambda \left(\frac{\partial T}{\partial n} \right)_n, \quad (2)$$

де q – абсолютна величина вектору теплового потоку (питомий тепловий потік); λ – коефіцієнт теплопровідності; $\frac{\partial T}{\partial n}$ – зміна температури по напрямку нормалі до поверхні.

Індекси "п" в даному рівнянні означають, що відповідні величини відносяться до поверхні тіла. Знак мінус в правій частині рівняння показує що направленість вектору теплового потоку та направленість зміни температури протилежні.

Теплообмін між поверхнею тіла та навколишнім середовищем може бути описаний за допомогою закону Ньютона–Ріхмана або Стефана–Больцмана. В загальному випадку теплообмін між тілом та навколишнім середовищем являє собою складний процес, який включає в себе всі три форми теплообміну: теплопровідність, конвекцію та теплове випромінювання, однак для розрахунків, з достатньою точністю, як правило, приймається проста форма закону теплообміну тіла з навколишнім середовищем у відповідності до закону Ньютона–Ріхмана [6]:

$$q = \alpha \Delta T, \quad (3)$$

де α – коефіцієнт теплообміну між середовищем та поверхнею боєприпасу, який має враховувати як конвективний теплообмін, так і теплообмін випромінюванням (за законом Стефана-Больцмана);

ΔT – різниця між температурою навколишнього середовища та температурою поверхні тіла (температурний напір).

Отже, для визначення температури заряду необхідно вирішити задачу нестационарного теплообміну між системою тіл, з яких складається артилерійський боєприпас, та зовнішнім середовищем, за наявності граничних умов третього роду. Диференційне рівняння теплопровідності запишемо у вигляді:

$$\frac{\partial T}{\partial \tau} = \alpha \left(\frac{\partial^2 T}{\partial x^2} + \frac{\partial^2 T}{\partial y^2} + \frac{\partial^2 T}{\partial z^2} \right), \quad (4)$$

де τ – час; α – коефіцієнт теплообміну між тілом та середовищем;

Схематичне зображення розподілу температури в гільзі та заряді, для випадку нагрівання, коли $T_c > T_0$ наведено на рис. 1.

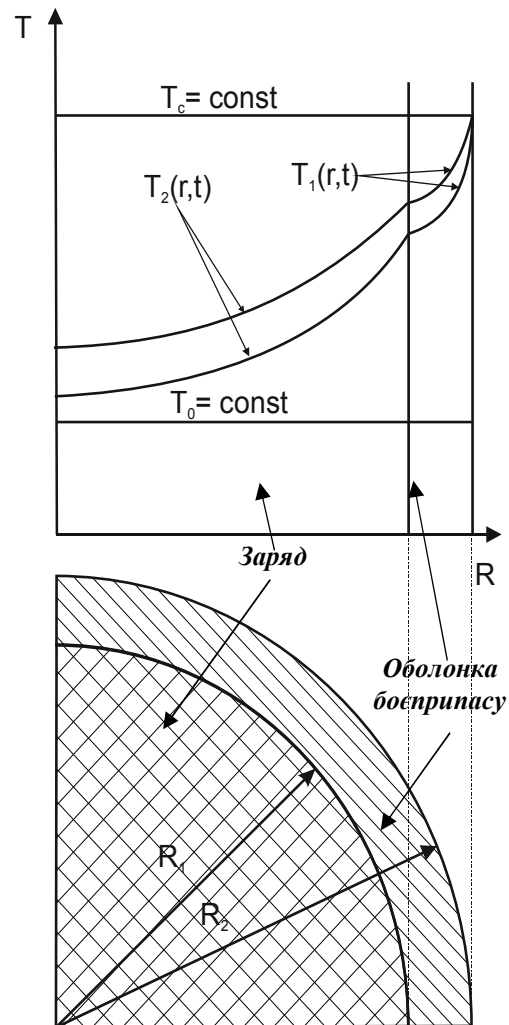


Рис. 1. Схема розподілу температурного поля в заряді та гільзі

При нагріванні або охолодженні артилерійського боєприпасу в навколишньому середовищі з постійною температурою температура заряду та гільзи змінюється від початкової температури T_0 до температури навколишнього середовища T_c , причому зміна температури описується однією з багатьох подібних температурних кривих, що утворюють відповідну сім'ю, яка залежить від умов теплообміну та властивостей матеріалів.

Для вирішення задачі розглянемо окремо рівняння температурного поля в оболонці боєприпасу (гільзі) та безпосередньо у заряді.

Для вирішення поставленої задачі введемо наступні обмеження:

- температура навколишнього середовища приймається постійною на протязі часу проведення вимірювань;

- початкова температура боєприпасу приймається однаковою в усіх точках;

- коефіцієнти теплообміну, теплопровідності λ , температуропровідності α приймаються постійними в діапазоні вимірювальних температур та на протязі періоду часу визначення температури τ ;

- використовуються формули для необмеженого циліндру, які забезпечують достатню точність, оскільки в боєприпасах до артилерійських систем виконується необхідна умова $l \gg 2R$, де l – довжина, а R – радіус снаряду;

- розглядається симетрична задача, умови теплообміну однакові з усіх сторін тіла;

Розглянемо початкові та граничні умови процесу. В початковий момент часу $\tau = 0$ температурне поле заряду та гільзи стаціонарне, температура розподілена у вигляді певної функції $T(r, \tau)$:

$$T_{0з} = T_{0п} = T(r, 0) = \text{const}, \quad (5)$$

де $T_{0з}$ та $T_{0п}$ – початкові температури заряду та поверхні гільзи відповідно; r – поточна змінна відстані від осі заряду, яка змінюється в межах $0 \leq r \leq R$.

Граничні умови на осі:

$$\frac{\partial T(0, \tau)}{\partial r} = 0, \quad (6)$$

Причому, якщо вибрати систему координат таким чином, щоб координатна вісь z співпадала з віссю боєприпасу (рис. 2), то температура в будь-якій точці боєприпасу буде залежати тільки від координат x та y (або від координати r , яка зв'язана із x та y).

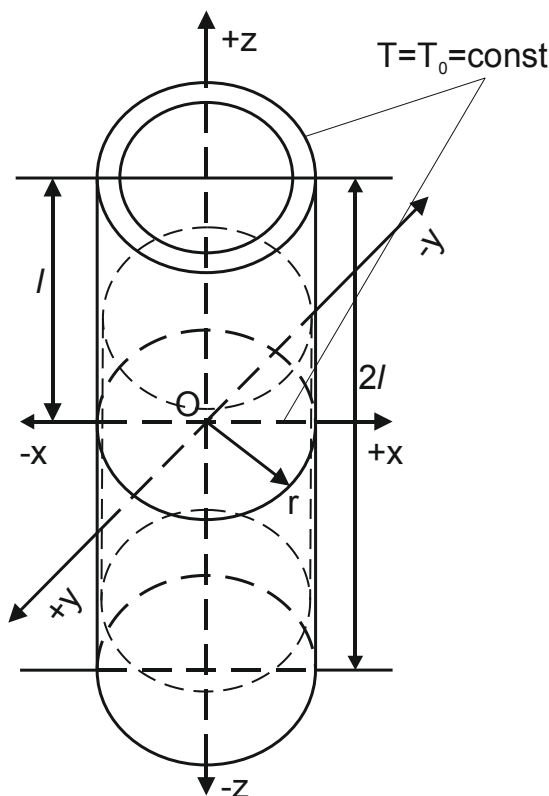


Рис. 2. Вибір координатної системи

При рівномірному охолодженні або нагріванні тіла (системи тіл) циліндричної форми температура в будь-якій точці, яка знаходиться на фіксованій відстані r від осі в даний момент часу буде однаковою. Отже ізотермічні поверхні матимуть вигляд циліндричних поверхонь, коаксіально розташованих по відношенню до поверхні (рис. 3).

Диференціальне рівняння теплопровідності (4) в цьому випадку набуває наступного вигляду:

$$\frac{\partial T(r, \tau)}{\partial \tau} = \alpha \frac{\partial^2 T(r, \tau)}{\partial r^2} + \frac{1}{r} \frac{\partial T(r, \tau)}{\partial r}, \quad (7)$$

$(\tau > 0; 0 < r < R)$.

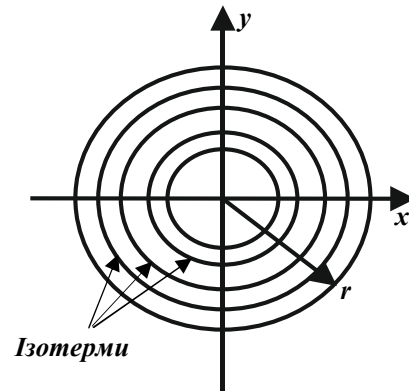


Рис. 3. Коаксіальне розташування ізотерм в тілах циліндричної форми

Після переміщення боєприпасу в середовище із більшою або меншою температурою температура гільзи починає зростати або зменшуватися (починається нестационарний процес).

Теплообмін поверхні з середовищем, температура якого не змінюється, описується залежністю:

$$-\frac{\partial T(R, \tau)}{\partial r} + H[T_c - T(R, \tau)] = 0, \quad (8)$$

де $H = \frac{\alpha}{\lambda}$ – відносний коефіцієнт теплообміну.

Для вирішення задачі вводиться безрозмірна температура θ у вигляді відношення:

$$\theta = \frac{T(r, \tau) - T_0}{T_c - T_0}, \quad (9)$$

Введення безрозмірної температури, крім спрощення вирішення рівняння, дозволяє легко перейти від опису процесу нагрівання до опису процесу охолодження.

Вирішення рівняння теплопровідності (7) із врахуванням початкових (5), граничних (6,8) умов детально розглянуто в роботі [7].

На їх основі, для умов нашої задачі отримуємо:

$$T(r, \tau) = \left(1 - \sum_{n=1}^{\infty} A_n J_0 \left(\mu_n \frac{r}{R} \right) \cdot e^{(-\mu_n^2 \cdot \alpha \cdot \tau / R^2)} \right) \times (T_c - T_0) + T_0, \quad (10)$$

де α_T – коефіцієнт температуропровідності матеріалу гільзи; J_0 – функція Бесселя першого роду нульового порядку; A_n – постійні коефіцієнти (початкові теплові амплітуди), які знаходяться за формулою:

$$A_n = \frac{2J_1(\mu_n)}{\mu_n(J_0^2(\mu_n) + J_1^2(\mu_n))}, \quad (11)$$

J_1 – функція Бесселя першого роду першого порядку; μ_n – постійні коефіцієнти, які є коренями характеристичного рівняння (його вирішення графічно подано на рис. 4):

$$\frac{J_0(\mu)}{J_1(\mu)} = \frac{1}{Bi} \mu, \quad (12)$$

де Bi – число Біо, яке є числовим значенням критерія подібності, що залежить від термічного опору тіла та коефіцієнта теплообміну між поверхнею тіла та середовищем.

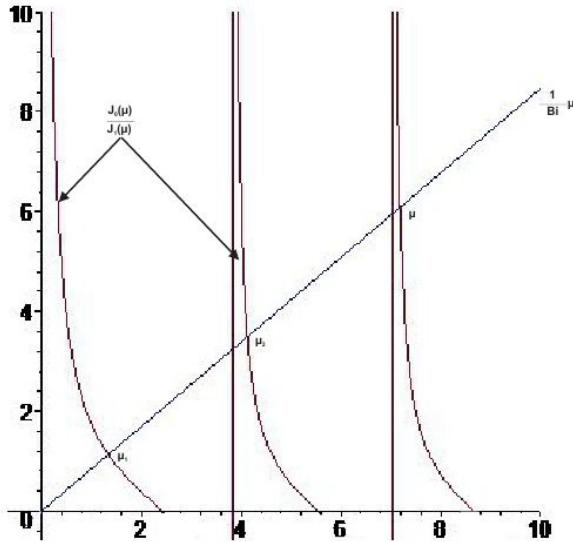


Рис. 4. Графічне вирішення характеристичного рівняння $\frac{J_0(\mu)}{J_1(\mu)} = \frac{1}{Bi} \mu$.

Одним з вирішень системи рівнянь є нескінченне зростання температури на осі циліндру, однак, виходячи із змісту фізичного процесу температура на осі завжди буде кінцевою величиною, отже рішення системи рівнянь, коли температура прямує до нескінченності відкидається:

$$T(0, \tau) \neq \infty. \quad (13)$$

Отже вирішуючи рівняння для температурного поля гільзи (10) ми отримуємо сімейство рішень, яке відповідає розподілу температури з часом по товщині гільзи. В залежності від початкового розподілу температури (що характеризується коефіцієнтом A_n), та умов теплообміну на поверхні (що характеризується критерієм Біо) отримується нескінченна кількість рішень рівняння температурного поля

(рис. 5). Для того, щоб однозначно вибрати рішення, яке описує процес зміни температури в реальних умовах, пропонується провести вимірювання двічі в одній і тій самій точці поверхні гільзи через визначений період часу.

Отримана залежність зміни температури на поверхні гільзи дозволить однозначно визначити температуру заряду всередині.

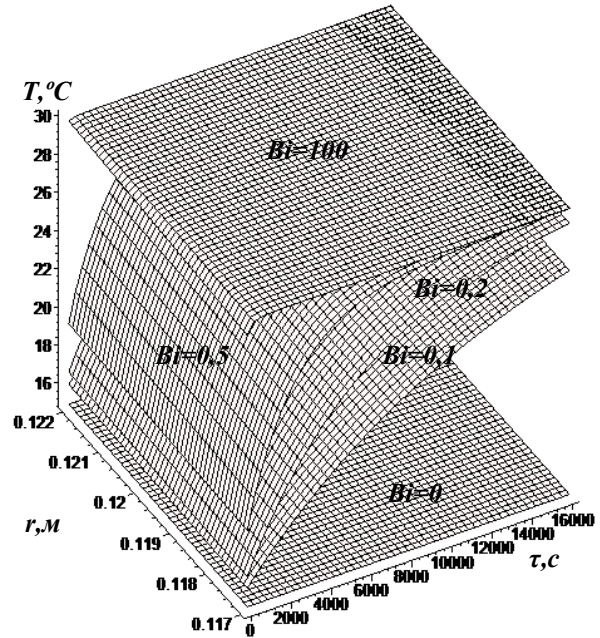


Рис. 5. Розподіл температури в товщині сталевій гільзі радіусом 0,122 м та товщиною 0,005 м при початковій температурі $T_0 = 15^\circ\text{C}$ та температурі навколишнього середовища $T_c = 30^\circ\text{C}$ для різних значень числа Біо

Для цього необхідно знайти рівняння, що описує температурне поле заряду, який нагрівається (охолоджується) всередині гільзи.

Початкові та граничні умови процесу наступні:

$$T_{03} = T_{0п} = T(r, 0) = \text{const},$$

$$T(0, \tau) \neq \infty, \quad \frac{\partial T(0, \tau)}{\partial r} = 0,$$

$$-\frac{\partial T(R, \tau)}{\partial r} + H[T_c - (T_c - T_0)e^{-k\tau} - T(R, \tau)] = 0, \quad (14)$$

Вирішення диференційного рівняння теплопроводності з урахуванням (14) матиме вигляд:

$$T(R, \tau) = 1 \frac{J_0\left(\sqrt{Pd} \frac{r}{R}\right)}{J_0\sqrt{Pd} - \frac{1}{Bi}\sqrt{Pd} \cdot J_1 \cdot \sqrt{Pd}} \cdot e^{\left(-Pd \frac{\alpha_{T3}\tau}{R^2}\right)} - \sum_{n=1}^{\infty} \frac{A_n}{1 - \frac{\mu_n^2}{Pd}} \cdot J_0\left(\mu_n \frac{r}{R}\right) \cdot e^{\left(-\mu_n^2 \frac{\alpha_{T3}\tau}{R^2}\right)} \cdot (T_c - T_0) + T_0, \quad (15)$$

де Pd – критерій Предводителя; α_{T3} – коефіцієнт температуропровідності для заряду;

Отже, знаючи характер зміни температури на поверхні гільзи, коефіцієнти теплообміну між гільзою та зарядом можна однозначно визначити характер зміни температури всередині заряду (рис. 6).

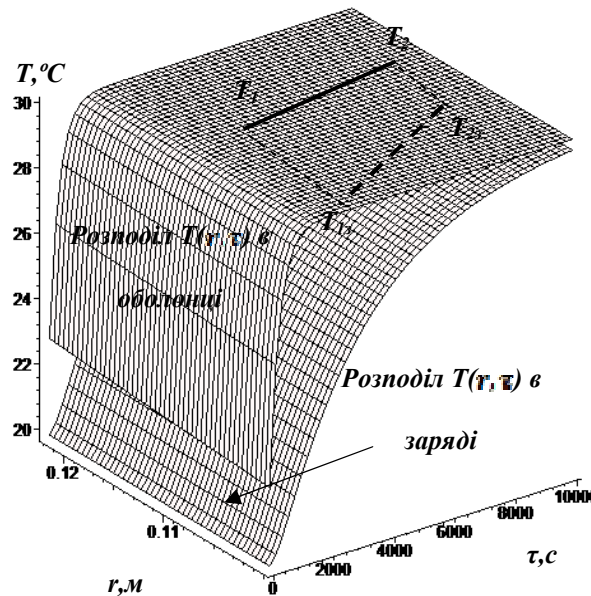


Рис. 6. Розподіл температури в пороховому заряді боєприпасу (радіус заряду 0,117 м) при початковій температурі $T_0 = 15^\circ\text{C}$ та температурі навколишнього середовища $T_C = 30^\circ\text{C}$, в залежності від зміни температури сталеві гільзи товщиною ,005 м (для теплообміну на поверхні боєприпасу прийнято $Bi=0,5$; всередині $Bi=0,3$)

Для визначення поправки на відхилення температури зарядів від табличної необхідно знайти середню за об'ємом температуру заряду, яка визначається за залежністю:

$$\bar{T}(\tau) = 1 - \frac{2J_1}{J_0\sqrt{Pd} - Pd \cdot J_1/(Bi)} \cdot e^{(-Pd \cdot \alpha_{г3} \tau / R^2)} - \sum_{n=1}^{\infty} \frac{A_n}{1 - \mu_n^2 / (Pd)} B_n \cdot e^{(-\mu_n^2 \cdot \alpha_{г3} \tau / R^2)} \cdot (T_C - T_0) + T_0, \quad (16)$$

де B_n – постійні коефіцієнти, які знаходяться як

$$B_n = \frac{4Bi^2}{\mu_n^2 (\mu_n^2 + Bi^2)}. \quad (17)$$

МАТЕМАТИЧЕСКИЕ ОСНОВЫ ОПРЕДЕЛЕНИЯ ТЕМПЕРАТУРЫ ЗАРЯДОВ АРТИЛЛЕРИЙСКИХ БОЕПРИПАСОВ

Ю.В. Шабатура, А.С. Мищенко

В статье рассмотрена проблема измерения температуры зарядов артиллерийских боеприпасов. Разработаны математические основы нового способа определения температуры заряда, который базируется на использовании дифференциальных зависимостей, описывающих процессы теплообмена между зарядом боеприпаса и окружающей средой.

Ключевые слова: артиллерия, баллистическая подготовка, температура заряда, измерение температуры.

MATHEMATICAL BASES OF THE DETERMINING ARTILLERY AMMUNITION CHARGES TEMPERATURE

Yu.V. Shabatura, A.S. Mishchenko

In the article discussed artillery ammunition charges temperature measurement problem. Mathematical bases of a new method of determination charges temperature is produced. They are based on differential dependences, which describe heat exchange processes between artillery ammunition charge and environment.

Keywords: artillery, ballistic preparations, ammunition charges temperature, temperature measuring.

Висновки

Отримана аналітична залежність між температурою на поверхні боєприпасу та температурою заряду всередині, яка створює можливості точнішого та оперативнішого визначенню температури заряду артилерійських боєприпасів на підставі вимірювання значень температури на поверхні. Таким чином, отримана математична модель складає математичну основу нового способу вимірювань, який дозволить використовувати вимірювальні прилади, які практично не мають теплової інерційності (пірометри, тепловізори), що, в свою чергу, збільшить точність та оперативність визначення температури заряду.

Список літератури

1. Аналітична модель ураження артилерійської батареї противника з урахуванням своєчасності її виявлення / В.І. Грабчак, В.М. Супрун, А.М. Заскока, Б.І. Сокіл // Військово-технічний збірник. – Львів : АСВ, 2013. – № 2(9)/13. – С. 73 – 80.
2. Правила стрільби і управління вогнем наземної артилерії (група, дивізіон, батарея, взвод, гармата). – К.: Варта, 2008. – 255 с.
3. Посібник з вивчення правил стрільби та управління вогнем наземної артилерії (група, дивізіон, батарея, взвод, гармата): [навч. посібник] / В.М. Рябоконт, П.Й. Руденко, П.В. Полениця, Ю.Г. Філіпенко. – Львів.: Львівський інститут сухопутних військ, 2009. – 365 с.
4. Трофименко П.С. Шляхи підвищення точності вимірювання температури зарядів у наземній артилерії / П.С. Трофименко, В.І. Макеев, А.Ф. Раскошній // Системи озброєння і військова техніка. – 2011. – № 1(25). – С. 58-60.
5. Стрельба и управление огнем наземной артиллерии : [учебник / Под общ. ред. проф., д.т.н. А.С. Круковского]. – М.: Воениздат, 1975. – 541 с.
6. Вейник А.И. Приближенный расчет процессов теплопроводности / А.И. Вейник. – М. : Госэнергоиздат, 1959. – 190 с.
7. Лыков А.В. Теория теплопроводности / А.В. Лыков. – М. : Высш. шк., 1967. – 600 с.

Надійшла до редколегії 23.07.2015

Рецензент: д-р фіз.-мат. наук, доц. В.Ф. Кондрат, Академія сухопутних військ ім. гетьмана Петра Сагайдачного, Львів.