

УДК 532.593:541.24

К.В. Гети, С.А. Давыдов, А.В. Давыдова

*Днепропетровский национальный университет имени Олеся Гончара*

## **ТЕХНОЛОГИЯ ИЗГОТОВЛЕНИЯ ЭЛЕМЕНТОВ КОНСТРУКЦИИ СЕТЧАТОЙ СИСТЕМЫ ОБЕСПЕЧЕНИЯ СПЛОШНОСТИ ТОПЛИВА С ЗАДАНЫМ УРОВНЕМ КОЭФФИЦИЕНТА УПРУГОСТИ**

**У роботі пропонується методика розміщення сітчастих розподільвачів фаз в опорних рамках з заданим рівнем коефіцієнту пружності, що є елементами конструкції системи забезпечення суцільності палива космічних літальних апаратів**

*Ключові слова: космічний літальний апарат, сітчастий розподільвач фаз, рідке паливо, невагомість*

**В работе предлагается методика размещения сетчатых разделителей фаз в опорных рамках с заданным уровнем коэффициента упругости, которые являются элементами конструкции системы обеспечения сплошности топлива космических летательных аппаратов**

*Ключевые слова: космический летательный аппарат, сетчатый разделитель фаз, жидкое топливо, невесомость*

**In activity the technique of accommodation of phases mesh dividers in reference frameworks with the set level of factor of elasticity which structurally make maintenance system fuel of space flight vehicles is offered**

*Keywords: space vehicles, mesh phase divider, liquid fuel, zero gravity*

В настоящее время для обеспечения отделения жидких компонентов топлива от газа наддува в баках космических летательных аппаратов (КЛА) в условиях практической невесомости наиболее широко используются системы обеспечения сплошности топлива (СОСТ) сетчатого типа [1].

Основным рабочим элементом этих систем являются тканые металлические сетки с ячейками микронных размеров, т. н. сетчатые фазовые разделители (СФР). Эти СФР ограничивают внутри полости бака КЛА замкнутые «заневоленные» области, которые свободны от газовых включений на протяжении всего полета КЛА вплоть до полного опорожнения топливного бака. Тканая металлическая сетка, которая отделяет газ наддува от жидкости, имеет толщину в несколько десятков микрон, и нуждается в элементах усиления при размещении внутри бака КЛА. Указанные выше, «заневоленные» области в топливном баке ограничены металлическими перегородками самой различной конфигурации с «окнами», в которых устанавливается СФР [1].

Эти опорные «окна» с СФР имеют различную форму площадью в несколько десятков квадратных сантиметров. Повышение жесткости сетчатой

© К.В. Гети, С.А. Давыдов, А.В Давыдова, 2015

СОСТ возможно либо за счет увеличения натяжения СФР при его размещения в «окне», либо с помощью дополнительных усиливающих опорных элементов [5]. Использование дополнительных опорных элементов требует незначительного натяжения СФР в «окне». Поэтому в данном случае изменение удерживающей способности СФР за счет его растяжения при монтаже практически отсутствует.

Влияние способа крепления СФР в опорном «окне» на его удерживающую способность экспериментально изучалось в [5]. При этом основное внимание уделялось работоспособности СФР в условиях действия внешних вибраций с частотой от 8 до 500 Гц. В работе делается вывод, что использование различного рода дополнительных опорных элементов увеличивает жесткость СФР. При этом повышение жесткости СОСТ снижает чувствительность системы к внешним динамическим воздействиям.

Конструкция всей сетчатой СОСТ, при использовании дополнительной опоры под СФР, существенно усложняется. Неизбежно усложняется также технология сборки и экспериментальной отработки данной системы.

Если принимается решение об отказе в конструкции СОСТ от каких-либо дополнительных усиливающих элементов, то для обеспечения требуемого уровня жесткости СФР необходимо обеспечивать растяжение сетки при ее закреплении в «окне» опорной рамы до необходимого уровня.

Рост уровня натяжения сетчатой СОСТ на опорном «окне» влечет за собой изменение размеров ячеек плетения сетки и, как следствие, изменение удерживающей способности СФР. Существование этой связи экспериментально доказано в [3] для СФР полотняного типа плетения в диапазоне изменения стороны ячейки от 40 мкм до 160 мкм. В [3] также указывается, что при росте уровня натяжения СФР опорном «окне» вплоть до механического разрушения проволок плетения наблюдается снижение удерживающей способности СФР от 5% до 15%. По результатам экспериментов получена эмпирическая зависимость относительного изменения удерживающей способности СФР от его коэффициента упругости.

Следовательно, на этапе изготовления сетчатой СОСТ желательно контролировать уровень натяжения СФР в опорных «окнах», поскольку информация об уровне жесткости СФР позволяет оценивать степень снижения удерживающей способности СОСТ, вызванную сборкой этой системы. Предлагаемая ниже технология, позволяет решить эту проблему.

На рис. 1 приведена схема установки, предназначенной для размещения СФР в опорном «окне» с заданным уровнем жесткости. Общий вид этой установки приведен на рис. 2. Предлагается предварительно с помощью сварки, или пайки размещать СФР на металлических рамках, заданного размера, которые в дальнейшем устанавливаются в общую конструкцию СОСТ. В зависимости от конкретной конструкции СОСТ указанные рамки с СФР могут иметь прямоугольную, либо круглую формы. Принципиального значения это не имеет для предлагаемой технологии.

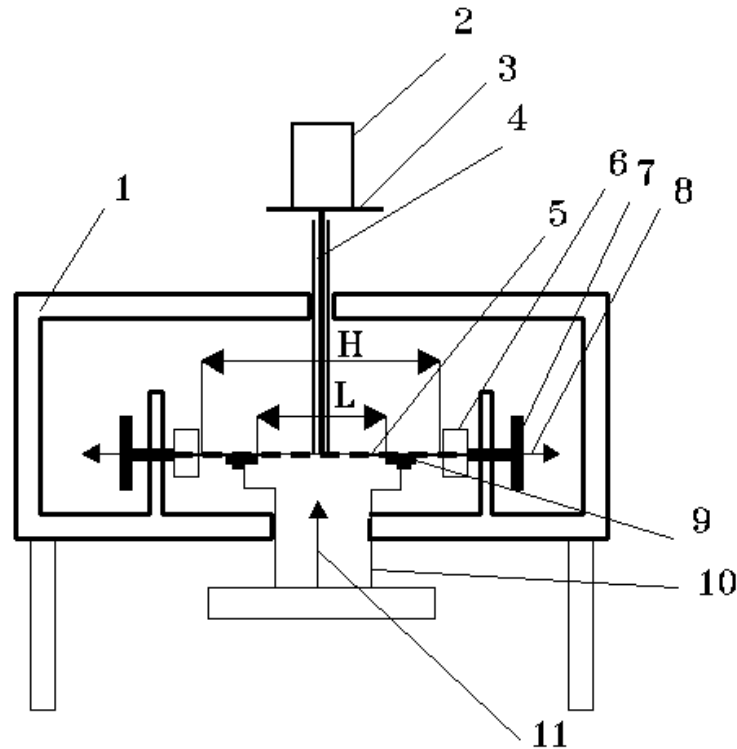


Рис. 1. Схема установки для размещения СФР в опорном окне СОСТ:

- 1 – опора;
- 2 – груз;
- 3 – столик для размещения груза;
- 4 – измеритель линейного перемещения СФР;
- 5 – СФР;
- 6 – зажимное устройство;
- 7 – растягивающие винты;
- 8 – направление растяжения СФР;
- 9 – опорная рамка;
- 10 – нижняя подвижная опора;
- 11 – направление движения нижней опоры при растяжении СФР.

Предположим, что опорные «окна» в выбранной конструкции СОСТ имеют форму окружности диаметром  $L$ . Тогда опорная металлическая рамка, для размещения СФР 9 (рис. 1) должна иметь форму кольца внутренним диаметром  $L$  (рис. 1) и шириной 10 – 15 мм. Эта рамка устанавливается на нижнюю подвижную опору 10, которая имеет внешний ограничительный буртик, препятствующий смещению опорной рамки. Высота этого буртика должна быть меньше толщины опорной рамки. Далее выбирается требуемый СФР квадратной формы со стороной  $H$  (рис. 1). При этом должно выполняться условие, что  $H$  превосходит внешний диаметр опорной рамки. Указанный образец СФР закрепляется с четырех сторон в зажимных устройствах 6. С помощью растягивающих винтов 7 СФР 5 растягивается в двух взаимно перпендикулярных направлениях до уровня, когда исчезает, визуально наблюдаемое, провисание поверхности СФР. На рис. 1 не показана пара

зажимных устройств и растягивающих винтов в направлении перпендикулярном плоскости рисунка.

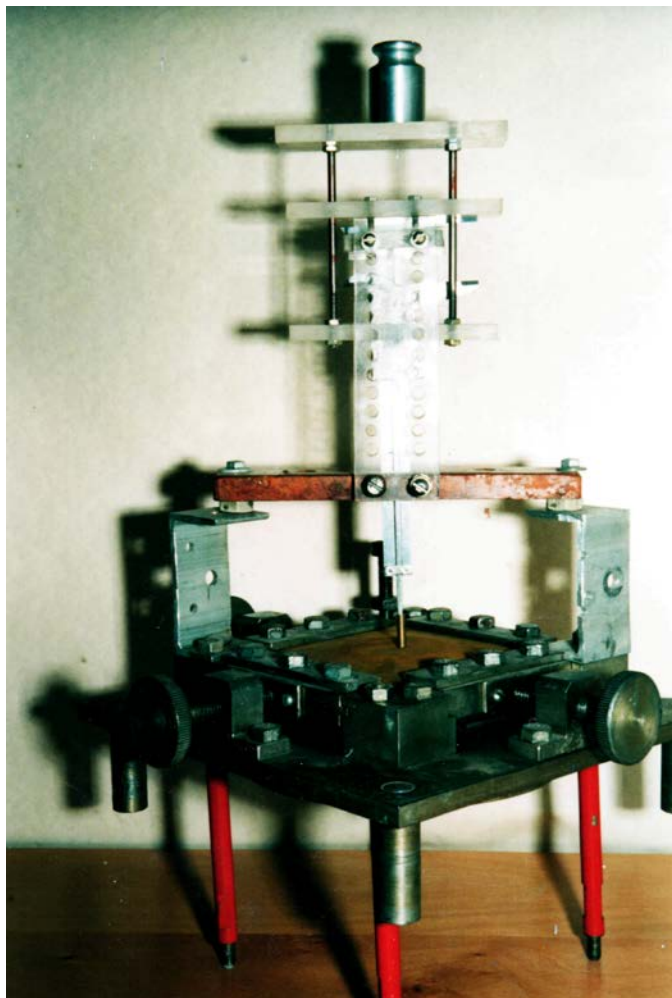


Рис. 2. Общий вид установки для размещения СФР в опорном окне СОСТ

Далее под поверхность СФР подводится опорная рамка 9 за счет вращения специального кольца с резьбой на нижней подвижной опоре 10. Сверху к поверхности СФР подводится шток измерителя линейных перемещений 4 до момента соприкосновения с поверхностью СФР в центре опорной рамки. Далее на столик 3 помещается груз 2 заданной массы  $m$ . Под действием этого груза шток измерителя смещается вниз на расстояние  $l$ . Значение коэффициента упругости СФР в опорном кольце определяется по формуле [4]

$$\alpha = \frac{4(A\xi^3 + B\xi)h^4}{mgL^2}, \quad (1)$$

где  $\alpha$  - коэффициент упругости СФР,  $\text{м} \cdot \text{с}^2 / \text{кг}$ ;  $\xi = \frac{1}{h}$  - относительное прогиб СФР в центре опорной рамки;  $l$  - линейное смещение СФР в центре опорной рамки, мм;  $h$  - толщина СФР, м;  $A, B$  - постоянные коэффициенты;  $m$  - масса груза 2 (рис. 1), кг;  $L$  - внутренний диаметр опорной рамки, м.

В данном случае размещения СФР 5 на опорной рамке коэффициенты  $A$  и  $B$  в (1) имеют, соответственно значения 2,59 и 1,81 (случай шарнирного закрепления СФР без смещения точек контура [4]).

Если полученное значение коэффициента упругости СФР  $\alpha$  меньше требуемого, то уровень натяжения СФР на опорной рамке увеличивается за счет перемещения рамки вверх с помощью нижней подвижной опоры. При этом предварительно груз 2 со столика 3 убирается. Далее, после занятия поверхностью СФР соответствующего положения, проводится замер нового относительного смещения центра поверхности СФР под действием груза  $m$ . Далее определяется новое значение коэффициента упругости  $\alpha$ . Если полученное новое значение  $\alpha$  превосходит требуемое значение, то степень натяжения СФР на опорную рамку уменьшается с помощью перемещения нижней подвижной опоры вниз по отношению к поверхности СФР.

Таким образом, устанавливается требуемое значение коэффициента упругости  $\alpha_{\text{ном}}$  в опорной рамке.

Далее по периметру опорной рамки выполняется закрепление на ней СФР с помощью пайки, либо сварки. После выполнения процесса закрепления СФР необходимо провести контрольный замер значения коэффициента упругости по методике, которая изложена выше.

Затем нижняя подвижная опора отводится вниз, растягивающие винты 7 ослабляются, и опорная рамка с СФР освобождается из зажимного устройства 6. После этого СФР обрезаются по внешнему периметру опорной рамки и данный элемент может быть установлен в СОСТ КЛА.

Следует также отметить, что по известной величине коэффициента упругости  $\alpha_{\text{ном}}$  в опорной рамке можно оценить степень снижения удерживающей способности СФР за счет его растяжения в опорном «окне», используя полуэмпирическую зависимость [3]

$$K = 0,83(\alpha E)^{0,044}, \quad (2)$$

где  $K = \frac{\Delta p_{\text{сус}}(\alpha_{\text{ном}})}{\Delta p_{\text{сус}}}$  - коэффициент снижения удерживающей способности СФР за счет его натяжения в опорном «окне»;  $\Delta p_{\text{сус}}$  - удерживающая способность СФР в ненатянтом положении,  $\text{кг} \cdot \text{м} / \text{с}^2$ ;  $\Delta p_{\text{сус}}(\alpha_{\text{ном}})$  - удерживающая способность СФР при значении коэффициента упругости  $\alpha = \alpha_{\text{ном}}$ ,  $\text{кг} \cdot \text{м} / \text{с}^2$ ;  $E$  - модуль упругости, материала из которого изготовлена СФР,  $\text{кг} / \text{м} / \text{с}^2$ .

Зависимость (2) экспериментально подтверждена для СФР, которые изготовлены из нержавеющей стали, полотняного типа плетения, с квадратными ячейками размером от 40 до 160 микрон.

В заключение необходимо отметить следующее. Представленная выше технология изготовления опорных рамок с СФР, которые являются основными рабочими элементами СОСТ сетчатого типа позволяет создавать системы управления положением топлива в баках КЛА, обладающие априорно заданным уровнем жесткости. От значения этого проектного параметра существенно зависят динамические характеристики СОСТ и ее работоспособность. Представленная выше методика изготовления может использоваться практически без изменений для опорных рамок любого размера и формы. При изменении формы рамки необходимо лишь уточнить зависимость (1) для расчета коэффициента упругости СФР, поскольку уравнение (1) применимо только для кольцевых рамок. Использование зависимости (2), либо расчетной методики, предложенной в [2], для определения коэффициента снижения удерживающей способности СФР при их растяжении, применимо только для СФР с указанными выше параметрами. В случае использования в конструкции сетчатых СОСТ других типов СФР, либо криогенных компонент топлива требуется проведения соответствующих экспериментальных исследований.

### Библиографические ссылки

1. Багров В.В. Капиллярные системы отбора жидкости из баков космических летательных аппаратов / Багров В.В., Курпатенков А.В., Поляев В.М., Синцов А.Л., Сухоставец В.Ф. – М.: УНПЦ «ЭНЕРГОМАШ», 1997. – 328с.
2. Давыдов С.А. Методика расчета коэффициента снижения удерживающей способности сетчатых разделителей фаз при увеличении их упругости / С.А. Давыдов // Восточно-Европейский журнал передовых технологий – Харків, 2005 – № 6/2 (18) – стр. 155 – 157.
3. Давыдов С.А. Экспериментальные исследования влияния коэффициента упругости сетчатых разделителей фаз на их удерживающую способность / С.А. Давыдов // Вісн. Дніпропетр. університету. Ракетно-космічна техніка – Дніпропетровськ, 2004 – Вип. 8, № 12 – стр. 11 – 17.
4. Прочность, устойчивость, колебания. Справочник, том 1 . Под ред. И.А.Биргера и Я.Г. Пановко – М.: Машиностроение, 1968. – 831 с.
5. Tegart J.R. Effect of vibration on retention characteristics of screen acquisition systems/ J.R. Tegart , A.C. Park //NASA CR № 135264.–1977.–165 p.

*Надійшла до редколегії 5.05.2015*