

УДК 624.074

### **ДЕРЕВ'ЯНІ ДВОТАВРОВІ БАЛКИ З ТОРЦЕВИМИ ВУЗЛАМИ ДЛЯ ПОЛІГОНАЛЬНИХ СВОДІВ ПОКРИТТЯ 12 ... 18 М.**

проф. **В.В.Стоянов**  
доц. **О.М.Коршак**,  
асп. **О.В.Бойко**,  
доц. **С.М.Чучмай**

*Одеська державна академія будівництва та архітектури*

**Анотація.** В роботі розглядаються дерев'яні двотаврові балки довжиною від 1400 мм і більше, при різних розмірах висоти і ширини дерев'яних поясів, а стінки виготовляються з OSB. При цьому дерев'яні пояса можуть бути посилені пошаровим армуванням тонким високомодульним матеріалом (вуглепластиком), а стінка покривається тонкої металевої або склопластиковою сіткою, що забезпечує підвищену жорсткість і міцність її. Розглянуто проблеми конструювання та виготовлення балок з стінкою з OSB і їх рішення відповідно до вимог чинних норм. Виконано чисельний експеримент в розрахунковому комплексі SCAD. Результати чисельного експерименту представлені у вигляді ізополей розподілу напружень в елементах і переміщень вузлів розрахункової моделі балки. Запропоновано варіант нарощування балок з стінкою з OSB по довжині для використання їх в різних видах покриттів задній.

Індустріальні дерев'яні двотаврові балки (ІДДБ) використовуються при певній довжині стикаються, забезпечуючи жорсткі елементи покриття довжиною 12,0 - 18,0 метрів у вигляді полігонального склепінного покриття (рис.1).

### **ДЕРЕВЯННЫЕ ДВОТАВРОВЫЕ БАЛКИ С ТОРЦЕВЫМИ УЗЛАМИ ДЛЯ УСТРОЙСТВА ПОЛИГОНАЛЬНЫХ СВОДОВ ПОКРЫТИЯ 12 ... 18 м.**

проф. **В.В.Стоянов**  
доц. **О.М.Коршак**  
асп. **А.В.Бойко**  
доц. **С.М.Чучмай**

*Одесская государственная академия строительства и архитектуры*

**Аннотация.** В работе рассматриваются деревянные двутавровые балки длиной от 1400 мм и более, при различных размерах высоты и ширины деревянных поясов, а стенки изготавливаются из OSB. При этом деревянные пояса могут быть усилены послойным армированием тонким высокомодульным материалом (углепластиком), а стенка покрывается тонкой металлической или стеклопластиковой сеткой, обеспечивающей повышенную жесткость и прочность ее. Рассмотрены проблемы конструирования и изготовления балок с стенкой из OSB и их решения согласно требованиям действующих норм. Выполнен численный эксперимент в расчетном комплексе SCAD. Результаты численного эксперимента представлены в виде изополей распределения напряжений в элементах и перемещений узлов расчетной модели балки. Предложен вариант наращивания балок с стенкой из OSB по длине для использования их в различных видах покрытий задний.

Индустриальные деревянные двутавровые балки (ИДДБ) используемые при определенной длине стыкуются, обеспечивая жесткие элементы покрытия длиной 12,0 – 18,0 метров в виде полигонального сводчатого покрытия (рис.1).

## WOODEN I-BEAM WITH SPECIAL ELEMENTS TO ULTRASTABILITY DIFFERENT SPATIAL TYPE.

Professor V.V. Stoyanov

O.M. Korshak

O.V. Boiko

S.M. Chuchmai

*Odessa State Academy of Civil Engineering and Architecture*

**Abstract.** In work wooden I-beams from 1400 mm long and more are considered, at various sizes of height and width of wooden belts, and walls are made of OSB. At the same time wooden belts can be strengthened by layer-by-layer reinforcing by thin high-modular material (coal plastic), and the wall becomes covered by the thin metal or fiberglass gauze providing the increased rigidity and its durability. Problems of designing and production of beams with a wall from OSB of their decision according to requirements of existing rules are considered. The numerical experiment in the settlement SCAD complex is executed. Results of a numerical experiment are presented in the form of isofields of distribution of tension in elements and movements of knots of settlement model of a beam. The option of building of beams with a wall from OSB is offered length for their use in different types of coverings back.

The Industrial Wooden I-Beams (IWIB) the rigid elements of a covering 12,0 - 18,0 meters long used with a certain length jointing, providing rigid elements in the form of a polygonal vaulted covering (fig. 1).

В Украине последние годы заметно возросла количество предприятий, которые освоили производство двутавровых деревянных балок с стенкой из OSB. Это уменьшает импорт таких изделий, а наш строительный рынок заполняется легкими и эффективными конструкциями собственного производства. Однако, такие достижения настораживают в связи с увеличением случаев отказа балок при работе в пределах расчетной нагрузки.

В первом случае рекомендованный стык типа П-10 с длиной зубьев  $L=10$  мм и шагом  $t=3,5$  мм, а для несущих конструкций предназначен другой – П-20 с длиной зубьев  $L=20$  мм и шагом  $t=6$  мм, что имеет в 1,5...3 раза большую несущую прочность (рис.1).

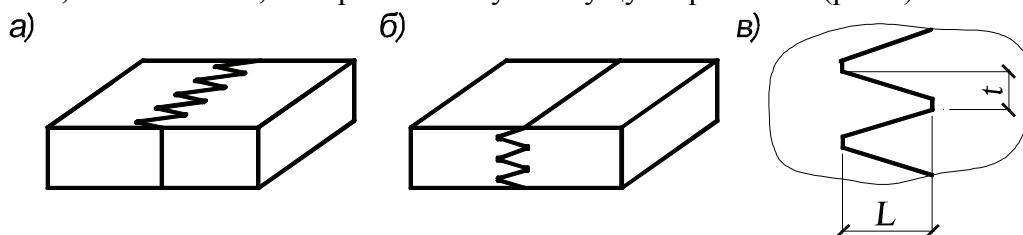


Рис. 1 . Соединение типа «зубчатый шип».

- а) с вертикальным расположением зубьев (поперек пласти бруса);
- б) с горизонтальным расположением зубьев (параллельно пласти бруса).
- в) фрагмент соединения на "зубчатый шип" (ЗШ)

Кроме этого, при конструировании балок нужно придерживаться требований к размещению стыков по длине и по высоте поперечного сечения. В наиболее нагруженном сечении допускается образовывать не более одного стыка, при этом желательно в этой части балки пояса изготавливают двухслойные, располагая стыки в разбег с шагом  $l=1000$  мм (рис.2б). Балки выпущенные большинством предприятий, этим требованиями не удовлетворяют – стыки поясов располагают в одном разрезе по высоте балки, а шаг стыков по длине, как правило, не превышает 30 – 40 см (рис.2).

Недопустимы так же решения, при котором стыки стенки из OSB с деревянными поясами изготавливаются с фрезерованием стенки в форме трапеции – и это при толщине стенки 10 мм и сравнительно небольшой прочности материала (OSB) на срез.

При расчете деревянных двугавровых балок нужно (соответственно условиям прочности на изгиб за приведенными геометрическими характеристиками всего поперечного разреза) сделать проверку прочности и устойчивости сжатого пояса. Достаточно важными являются расчеты стенки из OSB на срез и скалывание, проверка прочности в опасном сечении на одновременное действие изгибающего момента и поперечной силы. Увеличение высоты сечения балок при небольшой толщине стенки создает трудности при конструировании и требует расчет устойчивости плоской формы деформации.

Анализ характера разрушения двугавровых балок под действием статической нагрузки дает возможность говорить о присутствии нарушения конструктивных требований к изготовлению стыковых соединений в процессе производства балок, по этому, часто разрушения начинаются с зубчатого стыка растянутого пояса, после исчерпания прочности которого, происходит срез стенки.

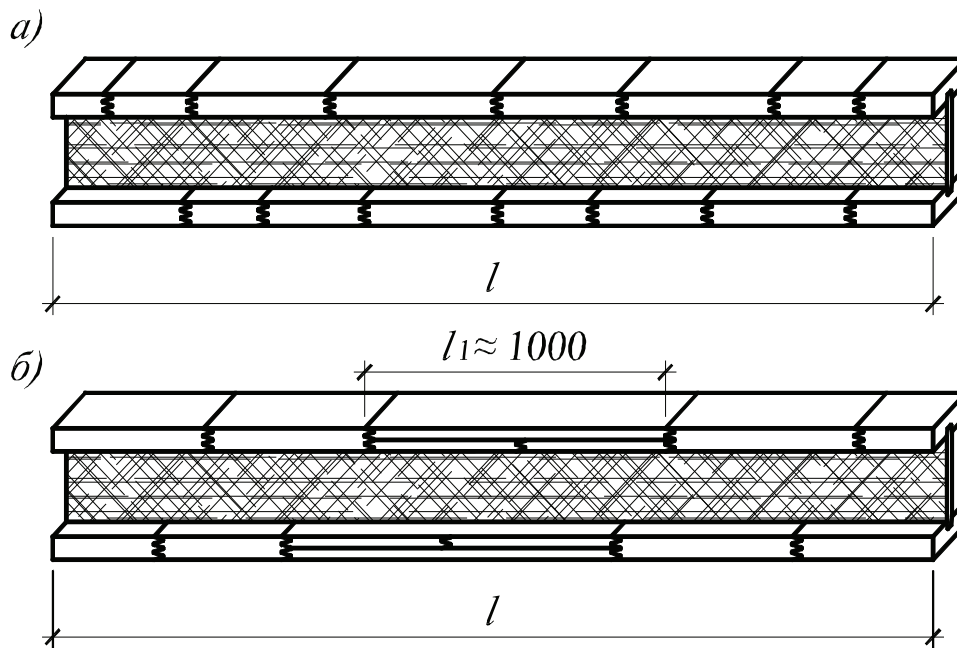


Рис. 2

а) конструкция двугавровой балки со стенкой из OSB и поясами из древесины, применяемая на украинских предприятиях;

б) рекомендуемое размещение стыков в конструкции

Кроме этого, для соединения преимущественно используют очень удобный, недорогой и простой в использовании клей ПВА, что имеет высокую начальную прочность соединения, но как и другие термопластичные полимерные материалы, размягчаются при нагреве и под действием долгосрочных и малоцикловых нагрузках, а клеевой шов при этом раскрывается. Использовать такой клей для несущих конструкций не рекомендуется.

Отмеченные нарушения, пока еще не привели к массовым отказам по причине, что обычно верхний и нижний пояса балок обшивают деревостружечными плитами. Крепления на упруго-податливых связях обеспечивает перераспределение усилий и надежную работу балок в конструкциях перекрытия/покрытия.

Следовательно, можно сделать такие выводы:

1. Специализированным предприятиям по выпуску строительных конструкций необходимо освоить производство клееного бруса с наращиванием по длине с помощью стыка типа П-20 или П-32, которые нарезают перпендикулярно плоскости бруса.

2. Пояса нужно выполнять с клееного пакета, при этом в одном сечении количество совпадающих стыков не должна превышать 25% высоты сечения.

3. Стыки в верхнем и нижнем поясах должны быть размещены в разбег соответственно к действующим нормативов.

4. Рассчитывать двутавровые балки стоит соответственно с ДБН В.2.6-161:2010. Конструкції будинків і споруд. Дерев'яні конструкції».

5. В целом, двутавровые балки с деревянными поясами с стенкой из OSB требуют серьезных экспериментальных исследований при кратковременных экспериментальных и особенно длительных нагрузках.

Прослеживается устойчивая тенденция роста использования составных балок с элементами из листа OSB в каркасах малоэтажных зданий, а также для элементов покрытий и перекрытий в каменных зданиях.

Анализ конструктивных форм составных балок и местоположения их в каркасе зданий и существующих методик расчета составных деревянных балок указывает, что при выполнении всех выше изложенных требований к ДДБ их можно использовать в полигональных сводчатых покрытиях (рис.4) пролетом 12-18 м.

Расчет двух видов покрытия без опор для 12 м (рис.3а) пролета и с опорами для 18 м (рис.3б) показал, что при опирании полигональной арки без затяжек, когда арка опирается на стены здания, усилия распора распирают стены и создают в них изгибающие моменты, вызывающие на внутренних сторонах поперечных сечений стен растягивающие напряжения. Для которых, в железобетонных стенах нужно подбирать дополнительную арматуру, а в кирпичных допускать таких напряжений нельзя. Поэтому для использования таких конструкций нужно использовать безмоментные арки или арки с затяжками.

Состоят такие покрытия с деревянных двутавровых балок с стенкой из OSB с размерами: высота балки 120 мм, высота поясов 40 мм, ширина пояса 90 мм, толщина стенки из OSB 10 мм, длиной 1400 мм и более (рис. 5а) соединенных между собой парными металлическими накладками (рис. 5б) [1].

Наиболее распространенной конструктивной формой составной балки с элементами из листа OSB (рис. 5а) является балка со сплошными поясами из дерева, у которой стенка из листа OSB вклеена в паз, устроенный в поясе балки. К недостаткам данной конструктивной формы можно отнести необходимость специального оборудования для устройства пазов и прессов для выдержки конструкций балки на период высыхания клея. В литературе на данный момент отсутствуют данные о механических характеристиках листов OSB при растяжении и сжатии, которые необходимы при расчете составной балки с элементами из листа OSB.

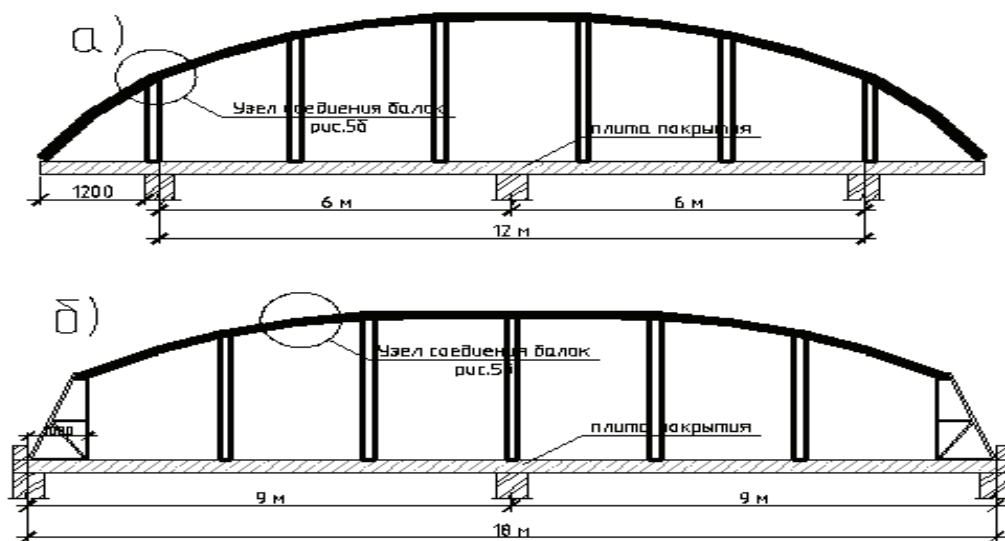


Рис.3. Полигональные сводчатые покрытия:  
а) без стоек пролетом 12 м; б) с стойками пролетом 18 м.

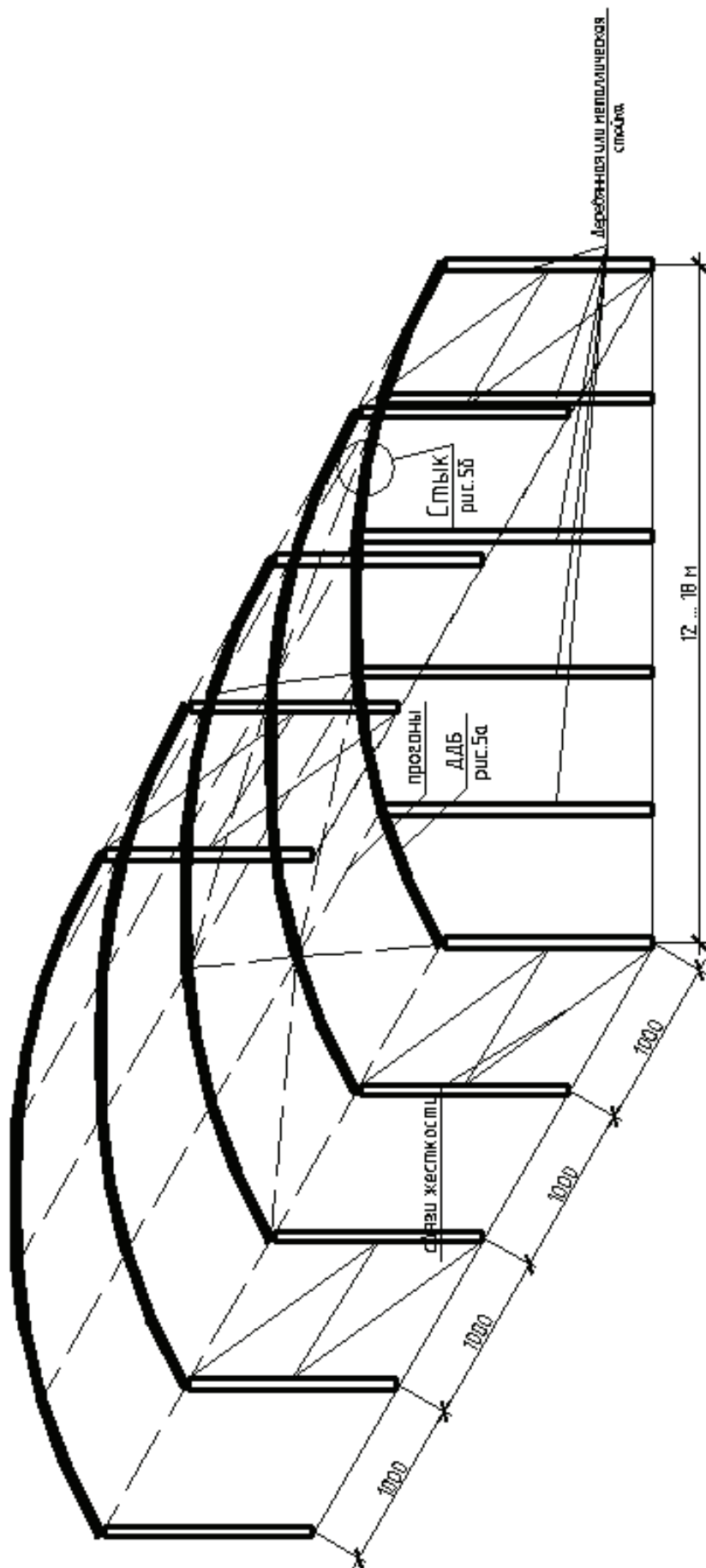


Рис. 4. Полигональные сводчатые покрытия

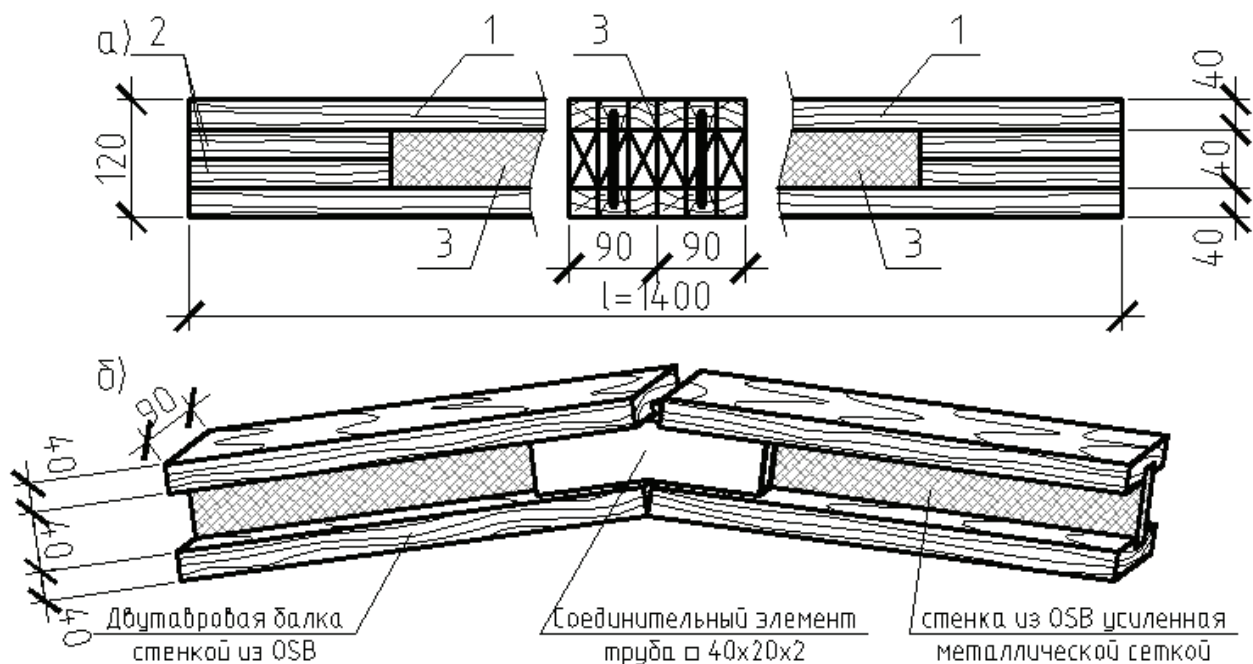


Рис.5 Деревянные двутапровые балки (ДДБ)

а) балка; б) узел

1- полка балки (90x40 мм); 2 – усиление стенки балки на опоре деревянными накладками; 3- стенка из OSB (10 мм)

В лаборатории деревянных конструкций ОГАСА были проведены испытания составных деревянных балок пролетом 2,4 метра следующего конструктивного решения: Клефанерная балка с плоской стенкой, вклеенной в паз, осуществленный в полках из цельной древесины; Клефанерная балка с плоской стенкой с поясами из деревянных брусков, приклеенных по бокам стенки; Клефанерная балка со стенкой, вклеенной в паз, осуществленный в полках из цельной древесины; Составная балка с поясами из деревянных брусков соединенных со стенкой из OSB на шурупах. Для данных составных деревянных балок были рассчитаны теоретические прогибы и максимальная несущая нагрузка с использованием существующей нормативной методики расчета по ДБН, которая приведена выше. Проверка принятого сечения. Характеристики приведенных сечений.

При определении приведенных к древесине геометрических характеристик расчетных сечений балки площади элементов OSB умножаем на отношение, а рабочую высоту стенки из OSB принимаем равной полной высоте стенки. В поперечном сечении балки приняты следующие обозначения: - полная высота сечения; - расстояние между центрами поясов; - рабочая высота стенки балки.

В связи с отсутствием нормативных документов на проведение испытаний по определению механических характеристик ориентированно-стружечных плит (OSB) при растяжении за основу принимался ГОСТ 9622-87 «Древесина слоистая клееная» Методы определения предела прочности и модуля упругости при растяжении. Подготовка образцов. Вырезку заготовок для образцов проводили из листа OSB толщиной 10 мм, который использовался при изготовлении составных деревянных балок.

Результаты численного эксперимента представлены в виде изополей распределения напряжений в элементах и перемещений узлов расчетной модели балки представлены на рис.6 – 7. По виду распределения напряжений в элементах балки можно сказать следующее: уровень продольных напряжений в элементах стенки имеет максимальное значение в 1/3 пролета в районе поперечных ребер жесткости и близок к расчетному сопротивлению на растяжение –сжатие плиты OSB толщиной 10мм и далее снижается в середине пролета балки, и незначительно увеличивается к опорам; уровень поперечных напряжений в

елементах стенки в 4-5 раз ниже уровня продольных напряжений, и имеет максимальное значение на опорах и в местах приложения нагрузки.

Изополя перемещений узлов модели балки уровень касательных напряжений в элементах стенки достигает максимального значения в опорных отсеках балок и ниже уровня продольных напряжений в элементах стенки в 3-4 раза и далее снижается в среднем отсеке балки; уровень перемещений достигает экстремума в середине пролета на участке чистого изгиба. Разрушение балки возможно по элементам стенки. При этом наибольшая вероятность разрушения от растягивающих усилий в 1/3 пролета в районе нижнего пояса у поперечных ребер и далее в этих же сечениях от сжимающих усилий у верхнего пояса.

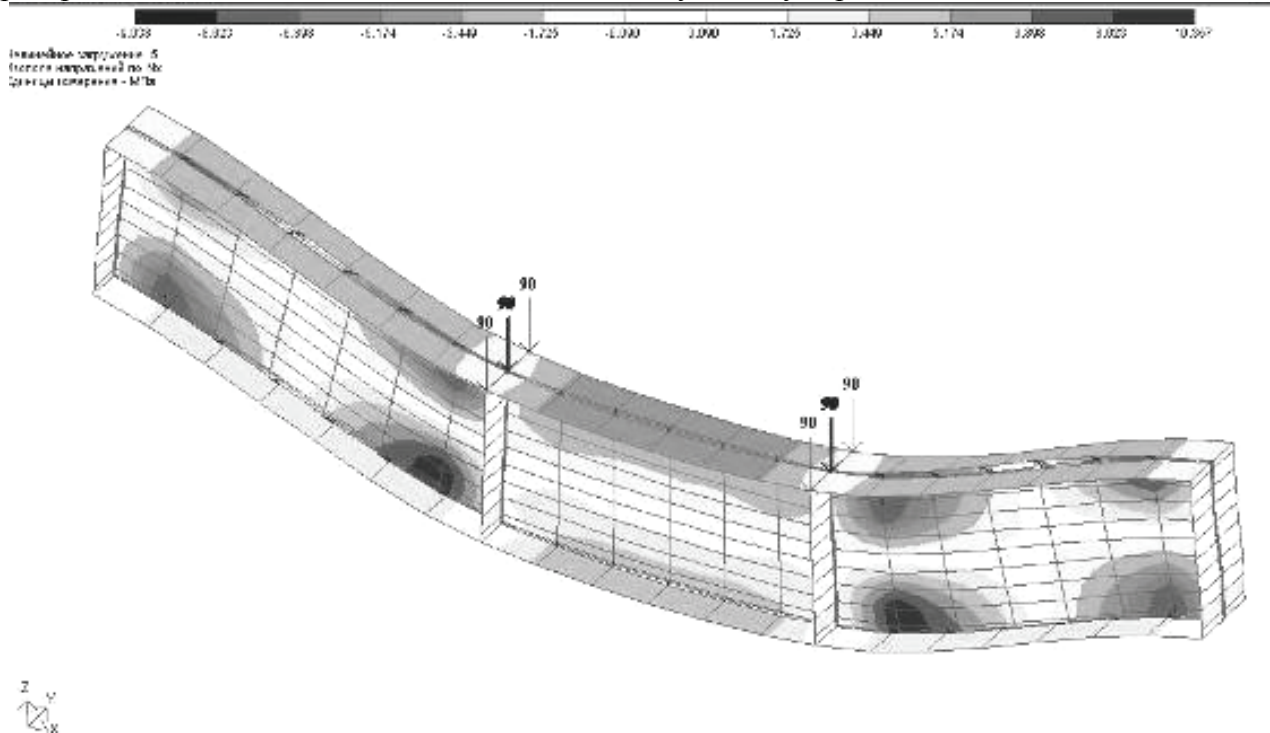


Рис. 6. Изополя продольных напряжений в элементах модели балки.

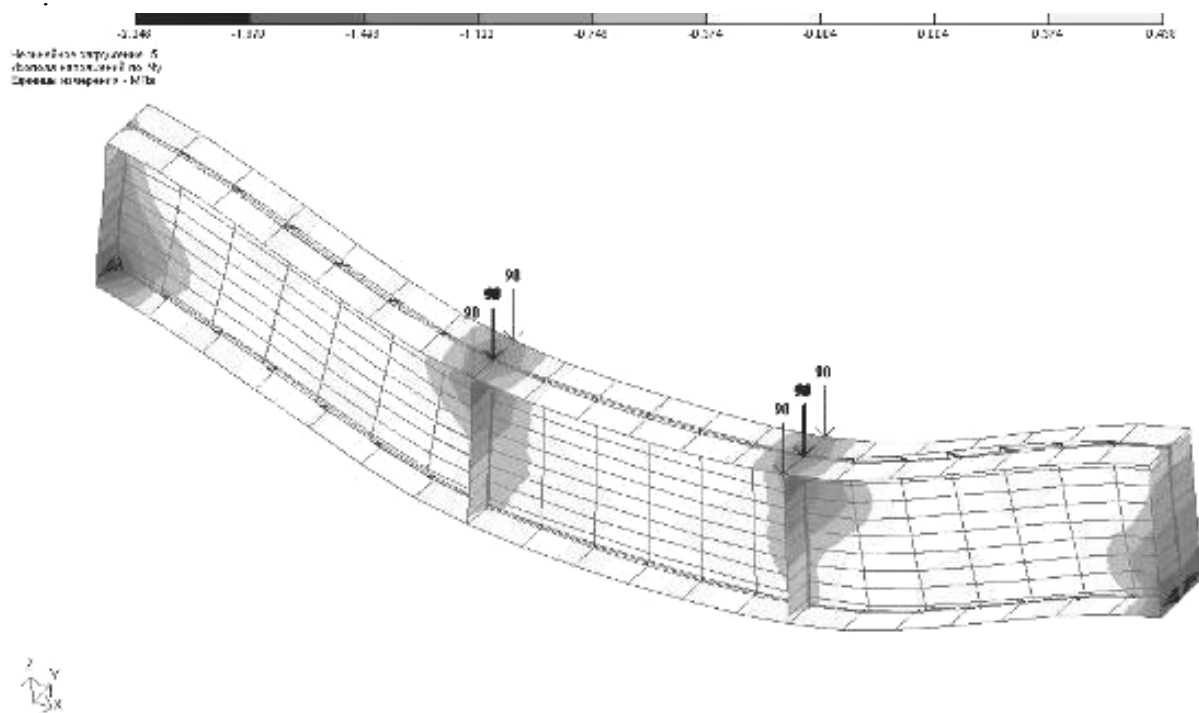


Рис. 7. Изополя поперечных напряжений в элементах модели балки

Для повышения прочности стенки из OSB и исключения хрупкого разрушения стенки были усилены тонкими металлическими сетками.

Для соединения балок в полигональных элементах на кафедре МД и ПК ОГАСА был разработан узел соединения [1] (рис. 5б). Соединение полигональных элементов выполняется парными металлическими накладками изготовленными из металлических труб, что позволяет выполнять соединение балок под любым углом.

Испытания проводились при загрузении стыка равномерно-распределённой нагрузкой до расчетной разрушающей нагрузки 8кН. Нагрузка прилаживалась ступенями по 0,5 кН с выдержкой по 5 минут между ступенями загрузений.

При нагрузке в 6 кН в узле сошлись нижние пояса, что могло привести к раскалыванию растянутых поясов балки.

При расчетной нагрузке прогиб узла составил 11 мм, что меньше, чем расчетная 12 мм. Напряжения в поясах составили 2,8 МПа, а в стенке 3,5 МПа, больше расчетных на 10%.

В целом соединение показало хорошие результаты, на кафедре готовятся испытания полигонального свода с использованием такого стыка.

### **Литература.**

1. Стоянов В.В., Бойко О.В. «Торцевий вузол двотаврових дерев'яних балок» 02.03.2017 №5043/3А/17 реєстраційний номер заявки – 24701663.
2. Стоянов В.В., Коршак О.М. «Двотаврові балки з дерев'яними поясами і стінкою з OSB» Деревообробник №6(216) 17-30. 2009 р.
3. Мартинец Д.В. Клееные деревянные конструкции. М.1975, Картограф 52 с.
4. А.Д. Ломакин, Д.В. Мартинец. Клееные деревянные конструкции в сельскохозяйственных зданиях. М. Стройиздат, 1982 г., 103 с.
5. Д.В. Мартинец «Индустриальные конструкции из дерева и пластмасс». М. Стройиздат 1975, с166.
6. Стоянов В.В., Коршак О.М., Чучмай С.М. Сетчатые своды из двотавровых деревянных балок. В сб. «Современные строительные конструкции из металла и древесины» Одесса, ОГАСА, изд. Вес, 2016, с 154-164.