

**Voloshchuk V. M., Chertkov, D. D., Chertkov B. D., Onyshchenko A. O., Konks T. M.**  
Adaptation of the rearing boars to low-cost, environmentally safe technology in unheated premises

*The dynamics of the development of pig breeding in recent years indicates that when housing the breeding stock and rearing young animals in premises with traditional technology and the use of artificial microclimate complicates the technological process of production of pig breeding and creates a number of significant problems.*

*Typical problems for industrial complexes, pedigree plants, breeders and large agricultural enterprises for the production of commercial pork are high production costs and high production costs. The existing systems for raising young pigs have fundamental shortcomings, among them: systems for the removal and disposal of environmentally hazardous liquid manure, microclimate disturbances, crowding in a pigsty; limited movement, slotted floors; frequent change of premises or technology groups; increased stress due to imperfect technology of maintenance and lack of biological adaptation and inadequate care for sows.*

*In this regard, a scientifically and economically sound search for new adaptation methods was needed aimed at increasing the body's stability and maintaining its high productivity at pedigree farms, pedigree producers and various agroformations for the production of pig production.*

*In the materials the results of studies of the adaptation of the boar to the growing conditions and feeding with the introduction in the diet of green hydroponic feed and its impact on their growth and development. The positive influence of the method of differential feeding with the introduction in the diet of green hydroponic feed, when using a multi-technological equipment for single-phase rearing boars in the conditions of low-cost, energy preservation, environmentally friendly technologies long non-replaceable on a deep litter of straw with a sandy base in unheated areas.*

*Key words: single-phase rearing boars, reproductive qualities, hydroponic green fodder, low-cost technology, unheated premises.*

УДК.636.4.082

Doi: <https://doi.org/10.37143/0371-4365-2020-74-02>

## **ІННОВАЦІЙНІ ПІДХОДИ В ОРГАНІЗАЦІЇ ЗАМКНУТОГО БЕЗВІДХОДНОГО ВИРОБНИЦТВА ОРГАНІЧНОЇ СВИНИНИ З ВИКОРИСТАННЯМ КУЛЬТУРНИХ І ПРИРОДНИХ СІЛЬСЬКОГОСПОДАРСЬКИХ УГІДЬ**

**Іванов В. О.**, доктор сільськогосподарських наук

**Онищенко А. О., Іванова Л. О., Засуха Л. В.**,

кандидати сільськогосподарських наук

**Григоренко В.Л.**, здобувач\*

Інститут свинарства і агропромислового виробництва НААН

вул. Шведська Могила, 1, м. Полтава, 36013, Україна

[pigbreeding@ukr.net](mailto:pigbreeding@ukr.net)

*Розроблено мобільний будиночок для двофазного гніздового вирощування порослят за умов пасовищного їх утримання, особливістю якого є те, що його бокові стіни і дах виконуються у вигляді двох аналогічних за формою і довжиною аркових щитів. В задній стінці внутрішнього щита прикріплено гніздовий ящик, самогодівниця для порослят, кормовий апарат для свиноматки і кватирка, а в передній стінці зовнішнього щита розміщені двері з кватиркою. Поряд з*

\* Науковий керівник – доктор с.-г. наук, професор В.О. Іванов

*чим, всі стінки і кришки гніздового ящика, виконуються із прозорого пластика, а стінка, що розміщена біля самогодівниці виконується ще й перфорованою. Крім того, нижня кромка бокової стінки внутрішнього аркоподібного щита має полочки, в жолоби яких вставлена нижня кромка бокової стінки зовнішнього аркоподібного щита. Розроблений станок забезпечує умови для об'єднання гнізд з метою безстресового їх утримання після відлучення і формування нових груп на дорощуванні та покращує умови для рухової активності свиноматки і поросят.*

*Для вирощування молодняку розроблено будиночок з огорожею, що трансформується. Конструктивною особливістю цього будиночка є наявність на зовнішній стороні стінок бобін з металевою сіткою, окантованою в нижній частині гнучким рукавом. Запропонований пристрій він значно простіший в експлуатації і забезпечує краще використання пасовищ різного типу.*

*Для забезпечення умов оцядного стравлювання рослинного покриву та запобігання пошкодження дернового шару пасовища будиночок може бути укомплектований загоном іншого типу, який виконується із двох шарнірно з'єднаних секцій з дверцятами на кожній стороні огорожі. Крім того, горизонтальні крила жорстко присдані до огорожі і з'єднані по периметру металевою сіткою, розмір чарунок, яких забезпечує з'їдання трави, але перешкоджає підриванню дернового шару пасовища. Така огорожа запобігає пошкодженню дернового шару пасовища, зменшує матеріаломісткість, затрати праці на пересування загому по пасовищу.*

*Розроблені пристрої для табірно-пасовищного утримання і годівлі маточного поголів'я, поросят-сисунів, відлучених поросят, ремонтного і відгодівельного молодняку свиней, цілком придатні для цілорічного замкнутого безвідходного виробництва органічної свинини з використанням культурних і природних сільськогосподарських угідь.*

*Ключові слова: утримання, годівля, пристрої, свиноматки, поросята, молодняк, пасовище, органічна свинина.*

Незважаючи на екстенсивність процесу отримання органічної свинини, фермерів та споживачів приваблює саме таке виробництво, яке забезпечує високі стандарти здоров'я тварин, їх добробут та якість продукції. Зокрема, органічна свинина порівняно з такою, що вироблена за інтенсивною технологією містить більше антиоксидантів, які сприяють профілактиці хронічних захворювань і мають меншу концентрацію важких металів та пестицидів [1, 6, 13].

Органічне землеробство та органічне виробництво свинини досить швидко розвиваються в європейських країнах. Однак, валовий об'єм отриманої продукції становить незначну частку від всього виробництва свиней в цих країнах.

На жаль, органічне свиначство в нашій країні практично не розвивається. Низька купівельна спроможність населення, невирішені технологічні, екологічні та ветеринарні проблеми не дозволяють інтенсифікувати виробництво органічної свинини. В зв'язку з цим, метою наших досліджень є розробка інноваційних підходів в організації замкнутого безвідходного виробництва органічної свинини з використанням культурних і природних сільськогосподарських угідь.

**Аналіз останніх досліджень і публікацій.** Для пасовищного утримання свиней широко використовують мобільні будиночки легкого типу різної форми [9, 10, 15].

В залежності від типу пасовища (природне або культурне) такі будиночки мають певні конструктивні особливості. Наприклад, в Росії розробили пересувний будино-

чок для пасовищного утримання свиней, який має три загони з огорожею, самогодівниці, автонапувалки, лази з дверцятами і призначений для свиноматок з поросятами та відгодівельного молодняку свиней [3].

Недоліком даного пристрою є те, що для його функціонування потрібно мати три загони з високопродуктивними культурними пасовищами, до кожного з яких по черзі транспортується приміщення і приєднується до огорожі. Крім того, кожного разу після переміщення свинарника з одного загону до іншого необхідно переносити частину огорожі, а пасовище рекультивувати. Справа в тому, що внаслідок рийної активності свиней дернина культурного пасовища за такого способу використання сильно пошкоджується, що значно знижує його продуктивність [2, 4, 5, 11, 14].

Відомий будиночок для пасовищного утримання тварин, у якого бокові пластикові стінки і дах виконані у вигляді арки, а задня і передні стінки – із пресованої плити і містять двері та вікно [12]. Недоліком даного пристрою є те, що за умов контрастного клімату, для якого характерні жаркі дні і прохолодні ночі, в лігві спостерігається значні перепади температури, що є небажаним для поросят-сисунів [8]. Крім того, він не пристосований для дорошування поросят після відлучення.

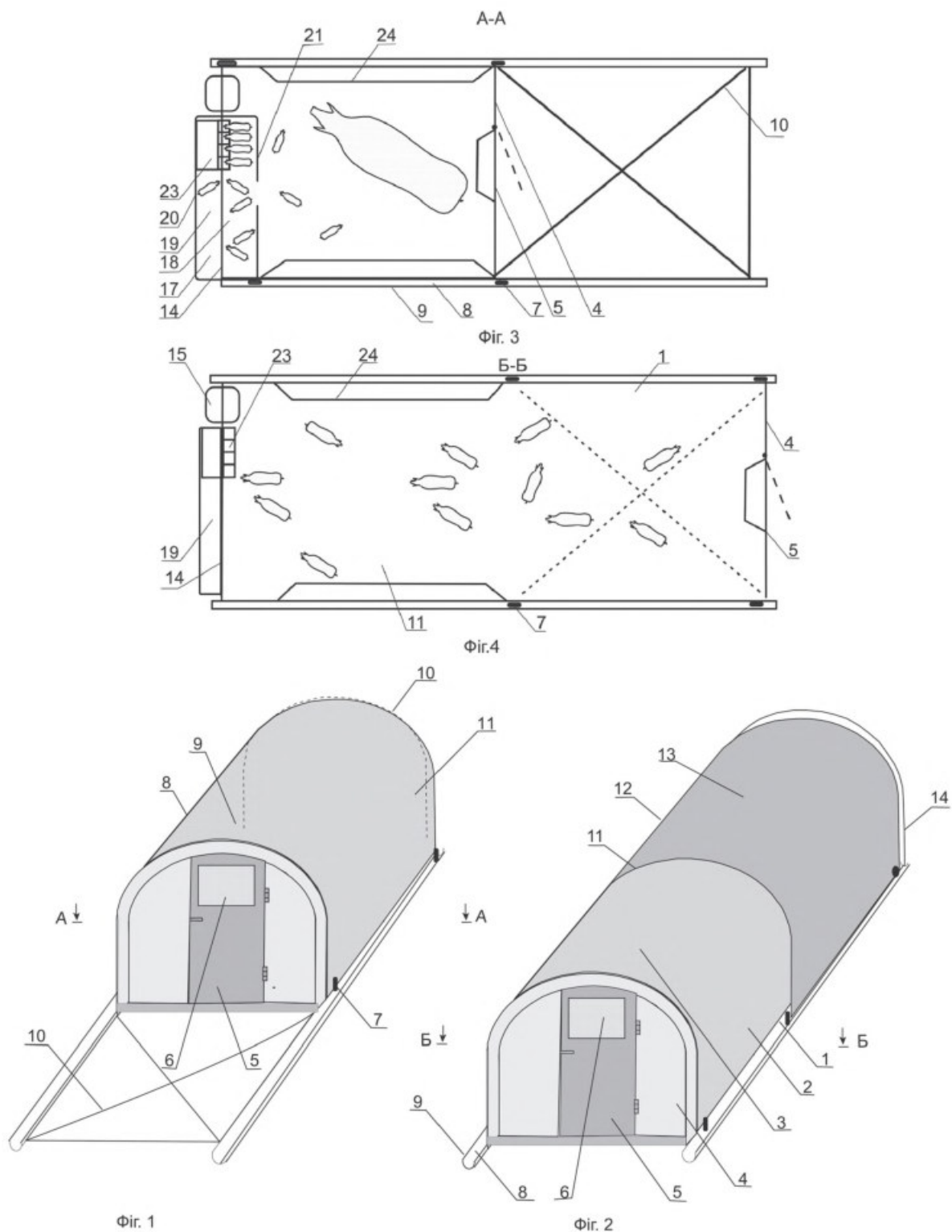
Встановлено, що постійні перегрупування поросят і переведення в інші приміщення приводять до стресів, нерівномірному росту та захворюванню [7]. Поросят декількох гнізд об'єднують в одну групу по 30-40 голів, розміщують в окремому будиночку, який призначений для їх утримання в процесі дорошування. За таких умов між поросятами виникають бійки, які призводять до рангового стресу, що негативно позначається на їх рості та розвитку.

**Аналіз останніх досліджень свідчать про доцільність розробки** нових мобільних енергозберігаючих приміщень легкого типу, які придатні для цілорічного табірнопасовищного утримання маточного поголів'я, поросят-сисунів, відлучених поросят, відгодівельного молодняку; способів утилізації гною; мобільних і стаціонарних огорож для випасання тварин та запобігання руйнування дернини культурних пасовищ; засобів та пристроїв для водного моціону тварин. Крім того, на наш погляд, потрібно оптимізувати замкнуте безвідходне виробництво органічної свинини шляхом широкого використання вермікультури і вермігумусу за умов цілорічного табірнопасовищного утримання свиней.

**Матеріали і методи.** В роботі використовувалися зоотехнічні, аналітичні, економічно-статистичні та експериментальні методи досліджень, які ґрунтуються на методологічних основах розрахунків, системному підході до проектування і реконструкції свиноферм.

**Результати й обговорення.** Для двофазного гніздового вирощування поросят нами розроблено мобільний будиночок за умов пасовищного утримання свиней.

Особливістю будиночка є те, що його бокові стіни і дах виконуються у вигляді двох аналогічних за формою і довжиною аркових щитів. В задній стінці внутрішнього щита прикріплено гніздовий ящик, самогодівниця для поросят, кормовий апарат для свиноматки і кватирка, а в передній стінці зовнішнього щита розміщені двері з кватиркою. Поряд з цим, всі стінки і кришки гніздового ящика, виконуються із прозорого пластика, а стінка, що розміщена біля самогодівниці виконується ще й перфорованою. Крім того, нижня кромка бокової стінки внутрішнього аркоподібного щита має полозки, в жолоби яких вставлена нижня кромка бокової стінки зовнішнього аркоподібного щита.



Фиг. 1

Фиг. 2

**Рис. 1. Загальний вигляд будиночка для гніздового утримання свиней:**

*фиг. 1 – утримання свиноматки з поросятами;*

*фиг. 2 – утримання поросят без свиноматки;*

*фиг. 3 – розріз А-А на фиг. 1; фиг. 4 – розріз Б-Б на фиг. 2.*

Будиночок містить зовнішній аркоподібний щит 1, утворений боковими стінками 2, дахом 3 і торцевою стінкою 4, двері 5 з кватиркою 6, колеса 7 розміщені в жолобах 8, полозів 9 з кріпленнями 10, внутрішній аркоподібний щит 11, що містить бокові стінки 12, низ, яких жорстко прикріплені до полозів 9, дах 13, торцеву стінку 14 з кормовим автоматом 15 для свиноматки і кватиркою 16 та гніздовий ящик 17, який містить

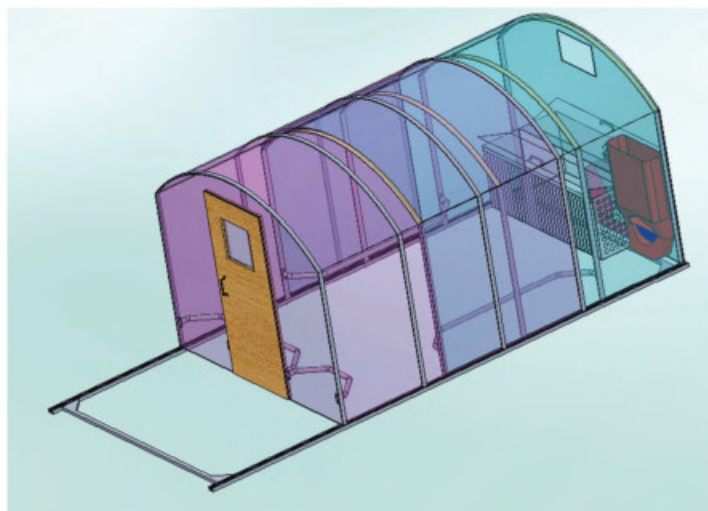
кришки 18 і 19, прозору пластикову задню стінку 20, прозору пластикову шторку 21, прозору бокову перфоровану пластикову стінку 22, самогодівницю 23 для поросят, захисні бар'єри 24.

Експлуатація будиночка здійснюється наступним чином. Перед опоросом свиноматки земляну підлогу в будиночку застеляють солом'яною підстилкою. Важкопоросну свиноматку через двері 5 заганяють всередину будиночка, який містить зовнішній аркоподібний щит 1, утворений боковими стінками 2, дахом 3, торцевою стінкою 4 та внутрішній аркоподібний щит 11, що має бокові стінки 12, дах 13 і торцеву стінку 14 (фіг. 1, 2).

Захисні бар'єри 24, встановлені в дверях 5 торцевої стінки 4 та бокових стінках 12, захищають новонароджених поросят від задавлення. Кватирки 6 і 16 забезпечують нормальне освітлення та вентиляцію в будиночку, а розміщений в торцевій стінці 14 кормовий апарат 15 – нормовану годівлю свиноматки. Після опоросу поросят розміщують у гніздовому ящику 17, який містить кришки 18 і 19, що забезпечують доступ до тварин, як зовні так і з середини будиночка. Прозора пластикова шторка 21 гніздового ящика 17 забезпечує човночне переміщення поросят, а прозора пластикова задня стінка 20, крім того, сприяє кращому освітленню та обігріву поросят сонячним промінням.

Для стимуляції кормової поведінки поросят, з метою швидкого привчання їх до поїдання сухого комбікорму із самогодівниці, 23 бокова стінка 22 гніздового ящика 17 виконується прозорою і перфорованою, а поряд розміщують кормовий апарат 15 для свиноматки. Остання споживаючи комбікорм виступає в якості ментора для своїх поросят. Така конструктивна особливість прозорої бокової перфорованої стінки 22 гніздового ящика 17 сприяє подразненню зорового, нюхового і слухового аналізаторів поросят під час споживання комбікорму свиноматкою із кормового апарату 15.

Завдяки наслідувальному рефлексу поросята швидше поїдають комбікорм із самогодівниці. Після закінчення підсисного періоду свиноматку виганяють із будиночка, а поросят залишають на дорощування і відгодовлю.



Фіг. 5

Рис. 2. Візуалізація будиночка для гніздового утримання свиней (фіг. 5).

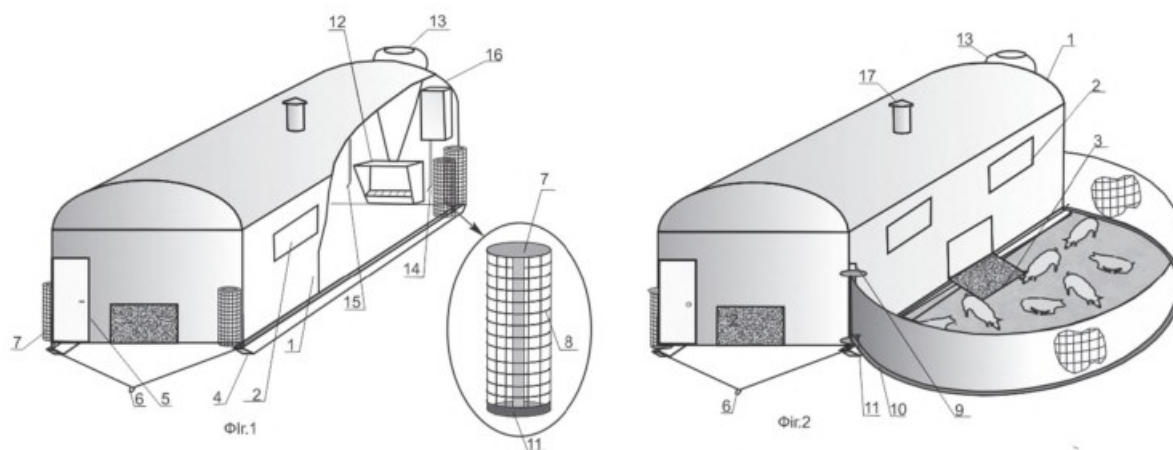
Враховуючи те, що поросята дорощуються і відгодовуються одним гніздом без перегрупування, не виникають рангові стреси, що позитивно впливає на їх ріст і розвиток.

Для збільшення простору будиночка кришка 18 разом із прозорою пластиковою шторкою 21 піднімають вгору і закріплюють на торцевій стінці 14, а зовнішній аркоподібний щит 1 завдяки колесам 7 пересувають по жолобам 8 полозів 9, які з'єднанні кріпленнями 10. Кормовий апарат 15 також використовують для годівлі тварин.

Полозки 9 внутрішнього аркоподібного щита 11 не тільки виконують функцію пересування зовнішнього щита 1, але завдяки жолобам 8 ще й відводять воду від будиночка під час випадання дощу.

Після закінчення технологічного процесу зовнішній аркоподібний щит 1 рухають назад і насовують на внутрішній аркоподібний щит 11 і будиночок переміщують на нове місце, а глибока підстилка, яка залишилася на старому місці використовується для отримання вермікультури і вермігумусу. Дорошених поросят переводяться в розташований поряд будиночок з огорожею, що трансформується (рис. 4). Конструктивною особливістю цього будиночка є наявність на зовнішній стороні стінок бобін з металевою сіткою, окантованою в нижній частині гнучким рукавом (фіг. 3). Пристрій містить приміщення 1 з вікнами 2, трапи 3, полози 4, двері 5, з причепом 6, бобіни 7 з намотаною металевою сіткою 8, фіксатори 9, гнучкі рукава 10 з кранами 11, самогодівницю 12, бункер 13, автонапувалки 14 і 15 сполучені з ємностями 16, витяжну шахту 17.

Пристрій працює так. Трактор за допомогою причепа 6, приєднаного до приміщення 1, транспортує його на пасовище. За допомогою мобільного кормороздавача сухих кормів (ЗСК) завантажується бункер сухих кормів 13 комбікормом і водовозу наповнюють ємності 16 водою. Через двері 5 оператор заходить у приміщення 1 і проводить регулювання самогодівниці 12 та автонапувалок 14 і 15. Регулювання повітрообміну в приміщенні в залежності від температури навколишнього середовища, відбувається за рахунок вікон 2 і витяжної шахти 17.



**Рис. 3. Загальний вигляд будиночка для пасовищного утримання свиней без огорожі (фіг. 1) і з огорожею (фіг. 2)**

Тварини користуються самогодівницею 12, куди постійно надходить сухий комбікорм із бункера 13 і автонапувалками 14 і 15, у які поступає вода із ємностей 16. Перед випасанням свиней ділянку пасовища, що знаходиться біля приміщення 1 загороджують. Для цього розкручують металеву сітку 8 намотану на бобіну 7 і приєднують до протилежної сторони приміщення 1 за допомогою фіксатора 9, а гнучкий рукав 10 діаметром 90-110 мм через кран 11 наповнюють водою із ємностей 16 спеціальним шлангом. Завдяки наповненому водою рукаву 10 низ сітки 8 щільно притискується до землі, що унеможливує вихід свиней із загородженої ділянки пасовища. Після проведення цих операцій трап 3 опускають на землю і тварин виганяють на пасовище, де вони перебувають згідно встановленого терміну. Після закінчення випасання тварин заганяють в приміщення і трап піднімають. Коли запас трави на першій ділянці закінчиться воду із рукава 10 за допомогою крана 11 випускають на пасовище, сітку 8 намотують на бобіну 7, а для тварин огорожують другу ділянку за схемою, що описана вище. Такі ж самі операції проводять з третьою і четвертою ділянками. Схема ви-

пасання тварин може змінюватися в залежності від продуктивності та виду пасовища (культурне, природне).

Тобто, тварин можна випасати зразу на двох, трьох або чотирьох ділянках. Після закінчення запасу трави на всіх ділянках трактор за допомогою причепа 6 і полозів 4 пересуває приміщення 1 на нову ділянку де відбувається випасання свиней за вищенаведеною схемою. Глибока підстилка, що залишилась на пасовищній ділянці використовують для отримання вермікультури і вермігумусу. Вермікультуру згодують молодняку свиней в якості білкової добавки, а вермігумус використовують як добриво для підживлення рослин пасовища.

Для забезпечення умов ощадного стравлювання рослинного покриву та запобігання пошкодження дернового шару пасовища аналогічний будиночок може бути укомплектований загоном іншого типу, який виконується із двох шарнірно з'єднаних секцій з дверцятами на кожній стороні огорожі. Крім того, горизонтальні крила жорстко приєднані до огорожі і з'єднані по периметру металевою сіткою, розмір чарунок, яких забезпечує з'їдання трави, але перешкоджає підриванню дернового шару пасовища. (рис. 4).

На фіг. 1 показано загальний вигляд складного загому, на фіг. 2 – розріз А-А на фіг. 1, на фіг. 3 – фрагмент чарунок дна загому, на фіг. 4, 5, 6, 7 – схема трансформації секцій загому в процесі випасання тварин.

Пристрій являє собою складний загін 1, який має секції 2 і 8, що містять огорожу 3, до якої жорстко приєднані горизонтальні крила 4 з решітчастим дном 5, виконане у вигляді полігональних чарунок 6; роз'ємні стійки-шарніри 7, 10, 12, 16, 18, 20; дверцята шандорного типу 9, 11, 13, 14, 15, 17, 19, 21 і шарнірно сполучені полозки 22.

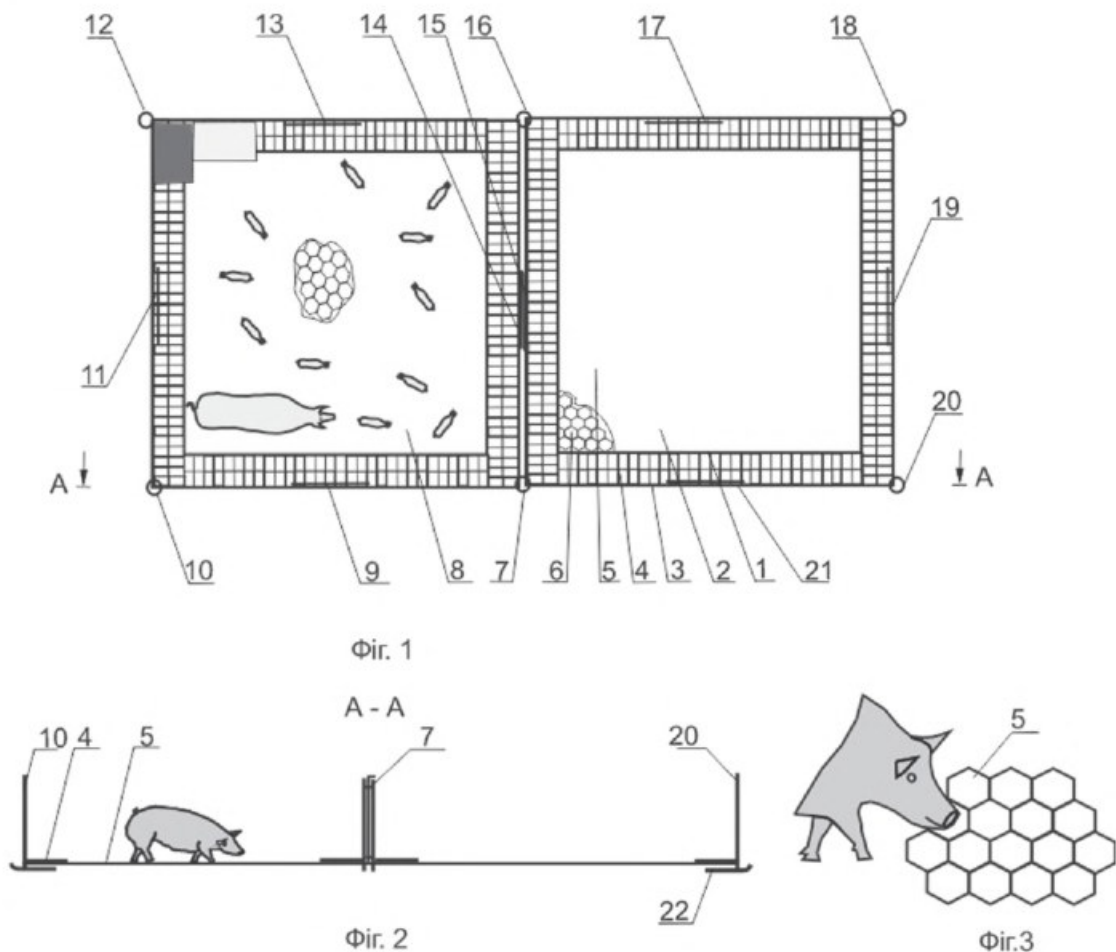


Рис. 126. Загін для випасання свиней

Пристрій працює наступним чином. Складний загін 1 встановлюють на пасовищі в притик до приміщення і тварин заганяють через дверцята у секцію 8, де вони пасуться переміщаючись по полігональним чарункам 6 решітчастого дна 5, яке сполучено з горизонтальними крилами 4, що жорстко приєднані до стійок-шарнірів 7, 10, 12, 16, 18, 20. (фіг. 1, 2). Завдяки тому, що горизонтальні крила 4 жорстко прикріплені до стійок-шарнірів 7, 10, 12, 16, 18, 20 забезпечують стійкість огорожі 3.

Враховуючи те, що дно 5 виконано із полігональних чарунок 6, розмір яких не перевищує оральної частини голови, тварини тільки скушують траву і не підривають дерновий шар пасовища (фіг. 3). Полігональна форма чарунок 6 дає можливість тваринам швидко пристосуватися до пересування по решітчастому дну 5 переступати із одної чарунки 6 в іншу, не пошкоджуючи копитця.

Причому, для кожної вікової групи свиней встановлюють відповідний розмір чарунок 6. Після повного з'їдання трави в секції 8 тварин переганяють через дверцята 14 і 15 у секцію 2 до повного споживання зеленої маси пасовища. Після цього секцію 8, завдяки стійці-шарніру 7, повертають на 180° таким чином, щоб дверцята 9 були напроти дверцят 21, через які тварин переганяють на нову ділянку пасовища в секції 2. По закінченню випасання тварин в секції 2 через дверцята 9 і 21 їх переганяють в секцію 8. Аналогічну операцію виконують після повного поїдання трави в секції 8. Теж саме виконують після закінчення випасання тварин у секції 2. Під час трансформації огорожі 3 шарнірно сполучені із стійками 7, 10, 12, 16, 18, 20 полозки 22 повертаються у необхідному напрямку і ковзаючи по траві забезпечують її легке перенесення.

Перевага запропонованого пристрою полягає в тому, що він запобігає пошкодженню дернового шару пасовища, зменшує матеріаломісткість, затрати праці на пересування загону по пасовищу.

**Висновок.** Розроблені пристрої для табірно-пасовищного утримання і годівлі маточного поголів'я, поросят-сисунів, відлучених поросят, ремонтного і відгодівельного молодняку свиней, цілком придатні для цілорічного замкнутого безвідходного виробництва органічної свинини з використанням культурних і природних сільськогосподарських угідь.

## БІБЛІОГРАФІЯ

1. Лапа, В. Как изменит правила работы производителей и рынок. Закон об органике: <https://infagro.com.ua/vladimir-lapa-rukovoditel-gosprodpotrebsluzhbyi-ukrainyi-kak-izmenit-pravila-raboty-proizvoditeley-i-ryinok-zakon-ob-organike/>
2. Муллагулов, Р. Т., А. Р. Абдуллина, и А. В. Баянов. 2011. "Оценка пастбищной дигрессии луговых и степных сообществ с использованием экологических шкал". *Известия Самарского научного центра Российской академии наук*. Т. 13, № 5(2), 196-199.
3. Устройство для сезонного содержания свиней. Патент № 2236121. Російська федерація. Опубл. 20.09.2004.
4. Приходько, О. В. *Технологія створення пасовищ для свиней в умовах Криму*: <http://agroua.net/scienceeducation/scidevelopments/index.php?did=451&branch=2>
5. Кирилук, Р. М., Л. Ф. Бабич, Ю. І. Савченко, І. М. Савчук, Р. І. Рудик, та В. І. Герасимчук. 2017. *Рекомендації по способах утримання тварин у літній період, ефективного використанню пасовищ і сіножатей та однотипній годівлі корів молочної і м'ясної порід*. Житомир. 35.
6. Сурай, П. 2012. Современные тенденции развития свиноводства в мире. *Тваринництво*. № 9.10-20. [http://www.feedfood.com.ua/download/Pig\\_perspectgive\\_2012aa.pdf](http://www.feedfood.com.ua/download/Pig_perspectgive_2012aa.pdf).
7. Черкасов, А. 2011. Важность эффективного отъема поросят. *Свиноводство*. № 1. 37.



8. Черный, Н. В. 1989. “Гигиенические и технологические приемы обеспечения резистентности и продуктивности свиней на специализированных предприятиях различной мощности”. Автореф. дис. докт. вет. наук, Москва. 27.
9. Bridget O’Meara, GrassWorks Small Scale Pastured Hog Production //https://grassworks.org/wp-content/uploads/2016/11/Guidebook.Hog-Production.pdf
10. Building a Farrowing Hut [http://www.richsoil.com/sleds/pigs/farrowing\\_hut.jsp](http://www.richsoil.com/sleds/pigs/farrowing_hut.jsp)
11. How to Raise Pigs on Pasture: <https://onpasture.com/2014/04/21/how-to-raise-pigs-on-pasture/>
12. Metal animal huts /Animal shelters for all your livestock / farm :<https://www.pinterest.com/pin/539446861587081494/>
13. Früh, Barbara. 2018. Органічне виробництво свиней в Європі. FiBl-Merkblatt. BOKU, FiBL, AT-Wien, CH-Frick: <http://orgprints.org/34620/>
14. Органічне виробництво свиней в Європі. 2018. FiBL, BOKU 12с./<https://shop.fibl.org/CHen/mwdownloads/download/link/id/1101/?ref=1>
15. Profitable Pork:Strategies for Hog Producers Livestock Alternatives [https://smallfarms.usu.edu/files-ou/Profitable\\_Pork.pdf](https://smallfarms.usu.edu/files-ou/Profitable_Pork.pdf).

## REFERENCES

1. Lapa, V. Kak izmenit pravila raboty proizvoditeley i rynek – How to change the rules of operation of manufacturers and the market. Organic Law:<https://infagro.com.ua/vladimir-lapa-rukovoditel-gospodpotrebsluzhbyi-ukrainyi-kak-izmenit-pravila-raboty-proizvoditeley-i-ryinok-zakon-ob-organike/>.
2. Mullagulov, R. T., A. R Abdullina, and A. V. Bayanov. 2011. Otsenka pastbishchnoy digressii lugovykh I stepnykh soobshchestv s ispolsovaniyem ekologicheskikh shkal – Evaluation of grassland pastureland meadow and steppe communities using ecological scales. *News of the Samara Scientific Center of the Russian Academy of Sciences*, 13, 5 (2): 196-199 (in Russian).
3. Ustroystvo dlya sezonnoho soderzhaniya svyney Patent № 2236121. – The device for the seasonal keeping of pigs Patent No. 2236121. Rosiys’ka federatsiya, Published September 20, 2004 (in Russian).
4. Prykhod’ko, O. V. *Tekhnolohiya stvorennia pasovyshch dlia svynei v umovakh Krymu – Technology of creating pastures for pigs in the Crimea* <http://agroua.net/scienceeducation/scidevelopments/index.php?did=451&branch=2>.
5. Kyryliuk, R. M., L. F. Babych, Y. I. Savchenko, I. M. Savchuk, R. I. Rudik, and V. I. Gerasymchuk, 2017. Rekomendatsiyi po sposobakh utrymannia tvaryn u litnii period, efektyvnomu vykorystanniu pasovyshch I sinozhatei ta odnotypnii hodivli koriv molochnoi I miasnoi porid- Recommendations on how to house animals in the summer, the efficient use of pastures and hayfields and the one type feeding of dairy and meat cows. *Zhytomyr*, 35 (in Ukrainian).
6. Suray, P. Sovremennye tendentsii razvitiya svinovodstva v mire – Current trends in pig breeding in the world. *Tvarynystvo*. 2012, 9:10-20. [http://www.feedfood.com.ua/download/Pig\\_perspectgive\\_2012aa.pdf](http://www.feedfood.com.ua/download/Pig_perspectgive_2012aa.pdf).
7. Cherkassov, A. 2011. Vazhnost effektivnogo otyoma porosyat – The importance of effective weaning of piglets. *Svinovodstvo*, 1:37 (in Russian).
8. Chernyy, N. V. 1989. Gigienicheskie I tekhnologicheskie priyomy obespecheniya resistentnosti I produktivnosti sviney na spetsializovannykh predpriyatiyakh razlichnoy moshchnosti – Hygienic and technological methods of providing resistance and productivity of pigs in specialized enterprises of different capacity. Author’s abstract diss. doc. wind. of Sciences, Moscow, 27 (in Russian).

9. Bridget O'Meara, GrassWorks Small Scale Pastured Hog Production // <https://grassworks.org/wp-content/uploads/2016/11/Guidebook.Hog-Production.pdf>.
10. Building a Farrowing Hut [http://www.richsoil.com/sleds/pigs/farrowing\\_hut.jsp](http://www.richsoil.com/sleds/pigs/farrowing_hut.jsp).
11. How to Raise Pigs on Pasture: <https://onpasture.com/2014/04/21/how-to-raise-pigs-on-pasture/>.
12. Metal animal huts | Animal shelters for all your livestock | farm : <https://www.pinterest.com/pin/539446861587081494/>.
13. Früh Barbara. 2018. Органічне виробництво свиней в Європі. FiBl-Merkblatt. BOKU, FiBL, AT-Wien, CH-Frick: <http://orgprints.org/34620/>.
14. Органічне виробництво свиней в Європі 2018 FiBL, BOKU 12c. <https://shop.fibl.org/CHen/mwdownloads/download/link/id/1101/?ref=1>.
15. Profitable Pork: Strategies for Hog Producers Livestock Alternatives [https://smallfarms.usu.edu/files-ou/Profitable\\_Pork.pdf](https://smallfarms.usu.edu/files-ou/Profitable_Pork.pdf).

**Иванов В. А., Онищенко А. А., Иванова Л. А., Засуха Л. В., Григоренко В.Л.**  
Инновационные подходы в организации замкнутого безотходного производства органической свинины с использованием культурных и природных сельскохозяйственных угодий

*Разработан мобильный домик для двухфазного гнездового выращивания поросят в условиях пастбищного их содержания, особенностью которого является то, что его боковые стены и крыша выполняются в виде двух аналогичных по форме и длине арочных щитов. В задней стенке внутреннего щита прикреплен гнездовой ящик, самокормушка для поросят, кормовой аппарат для свиноматки и калитка, а в передней стенке внешнего щита размещены двери с калиткой. Наряду с этим, все стенки и крыша гнездового ящика, выполнена из прозрачного пластика, а стенка, расположенная у самокормушки сделаны еще и перфорированной. Кроме того, нижняя кромка боковой стенки внутреннего аркоподобного щита имеет салазки, в желоба которых вставлена нижняя кромка боковой стенки наружного аркоподобного щита. Разработанный станок обеспечивает условия для объединения гнезд поросят с целью бесстрессового их содержания после отъема и формирование новых групп на доращивании и улучшает условия для двигательной активности животных. Для выращивания молодняка разработаны домик с трансформируемыми ограждениями. Конструктивной особенностью домика является наличие на внешней стороне стенок бобин с металлической сеткой, окантованной в нижней части гибким рукавом. Предлагаемое устройство значительно проще в эксплуатации и обеспечивает лучшее использование животными пастбищ различного типа. Для обеспечения условий щадящего стравливания растительного покрова и предотвращения повреждения дернового слоя пастбища, домик может быть укомплектован изгородью другого типа, состоящая из двух шарнирно соединенных секций с дверцами на каждой стороне ограждения. Кроме того, горизонтальные крылья жестко присоединены к изгороди и соединены по периметру металлической сеткой, размер ячеек которых обеспечивает съедание травы, но препятствует подрыву дернового слоя пастбища. Такая изгородь предотвращает повреждение дернового слоя пастбища, уменьшает материалоемкость, затраты труда на ее передвижение по пастбищу.*

*Разработанные устройства для лагерно-пастбищного содержания и кормления маточного поголовья, поросят-сосунов, поросят-отъемышей, ремонтного и откормочного молодняка свиней вполне пригодны для круглогодичного замкнутого безотходного производства органической свинины с использованием культурных и природных сельскохозяйственных угодий.*

*Ключевые слова: содержание, кормление, устройства, свиноматки, поросята, молодняк, пастбище, органическая свинина.*

**Ivanov V. O., Onyshchenko A. O., Ivanova L. O., Zasukha L. V., Grigorenko V.L.** Innovative approaches in the organization of closed waste-free production of organic pork using cultural and natural agricultural land.

*The mobile house for two-phase litter rearing piglets was developed in the conditions of pasture their housing, the feature of which is that its side walls and roof are made in the form of two similar in shape and length of arched panels. In the back wall of the inner shield is a litter box, a self-feeder for piglets, a feed unit for a sow and a wicket, and in the front wall of the outer shield are doors with a wicket. Along with this, all walls and the roof of the litter box are made of transparent plastic, and the wall located near the self-feeding trough is also made perforated. In addition, the lower edge of the side wall of the inner arch-shaped shield has slides in which the lower edge of the side wall of the outer arc-shaped shield is inserted. A house with transformable fences has been developed to rear the young pigs. The structural feature of the house is the presence on the outside of the walls of the bobbins with a metal mesh edged at the bottom with a flexible sleeve. In order to ensure the conditions of gentle etching of the vegetation cover and to prevent damage to the turf of the pasture, the house can be completed with another type of hedge consisting of two hinged sections with doors on each side of the fence. In addition, the horizontal wings are rigidly attached to the hedge and connected by a metal mesh around the perimeter, the size of the cells of which ensures that the grass is eaten but prevents the turf of the pasture from being undermined. The developed devices for camp-pasture and feeding of maternal stock, suckling pigs, weaning pigs, repair and fattening pigs are well suited for year-round closed non-waste organic pork production using cultural and natural agricultural land. Key words: housing, feeding, devices, sows, piglets, young animals, pasture, organic pork.*