

УДК 687.016: 687.03: 687.132

**УДОСКОНАЛЕННЯ ПРОЦЕСУ ВИГОТОВЛЕННЯ ПОЯСНОГО ОДЯГУ
ДЛЯ ДІВЧАТОК-ПІДЛІТКІВ****Килимниченко О. І., Бакан Л. А.**

Київський національний університет технологій та дизайну

Мета. Підвищення рівня якості швейних виробів шляхом дослідження впливу особливостей матеріалу на проектування поясного одягу для дівчаток-підлітків.

Методика. Використано метод аналізу та спостереження для розробки моделей спідниць та брюк для дівчаток-підлітків. Розроблено експериментально порядок дослідження по визначенню коефіцієнта тангенціального опору матеріалів, визначенню розривного навантаження середнього шва брюк. Експериментально встановлено величину посадки матеріалів у швах юбки.

Результати. Під час проведення досліджень було визначено, що від значень коефіцієнтів тангенціального опору зразків різних матеріалів залежить вибір оптимальних технологічних параметрів, які забезпечують мінімальну величину розривного навантаження в середньому шві брюк і мінімальній посадці оздоблювальної строчки на юбці

Наукова новизна. Удосконалення якості виготовлення оздоблювальних строчок на юбці та отримання міцного середнього шва на брюках за рахунок вибору голок, ниток, величини стібків.

Практичне значення. Результати, які вдалось отримати, можуть застосовуватися для спрощення технологічних процесів виготовлення якісного одягу як на малих, так і на підприємствах великої потужності.

Ключові слова: коефіцієнт тангенціального опору, міцність шва, посадка матеріалу, розривне навантаження, видовження, величина стібка

Сучасні дівчата-підлітки вибирають активний спосіб життя. Вони люблять займатися експериментальними видами спорту, відвідувати різні заходи. Все це передбачає виконання великої кількості рухів. Тому і одяг вони вибирають зручний, а також гарний, який не тільки не сковує рухи, а й відображає їх індивідуальність.

Отже, при виготовленні спідниць та брюк для дівчаток-підлітків мають бути високі вимоги до їх якості при пошитті.

Проаналізувавши моделі спідниць та брюк для дівчаток-підлітків, після відвідання 34-го Міжнародного фестивалю моди та Kyiv Fashion Kids, стало відомо, що вони виготовляються з матеріалів, волокнистий склад яких не відомий, тому не завжди правильно обирається швейне обладнання та технологічні параметри для виконання якісних з'єднань деталей швейних виробів [2].

Завдання по підвищенню якості строчок досягається при виявленні властивостей матеріалів, раціонально обраних технологічних параметрів для з'єднань деталей виробу, а також при мінімальній посадці конструкцій швів на та промисловій швейній машині.

Постановка завдання

Головне завдання роботи-розробка моделей спідниць та брюк для дівчаток-підлітків, визначення коефіцієнту тангенціального опору матеріалів для спідниці та брюк та вибір раціональних технологічних параметрів режимів обробки на побутовій машині «Brother» NV 400 для отримання якісних ниткових з'єднань.

Результати досліджень

Основу виразності кожної моделі одягу складають не тільки форма і об'єм, але й тканини. Висока якість одягу для підлітків неможлива без правильного підбору матеріалів.

Матеріали повинні мати високі експлуатаційні та естетичні властивості. Мають бути зносостійкими та характеризуватися високими теплозахисними властивостями та гігроскопічністю, мають легко піддаватися догляду [5].

Одяг для підлітків наближений до одягу дорослих і тому він має відповідати гігієнічним вимогам, що і для дорослих.

Проаналізувавши дані, що були отримані вході попереднього матеріалу, а також після відвідання 34-го Міжнародного фестивалю моди та Kyiv Fashion Kids, розроблено модель спідниці (рис. 1) та брюк (рис. 2) для дівчинки-підлітка [2].

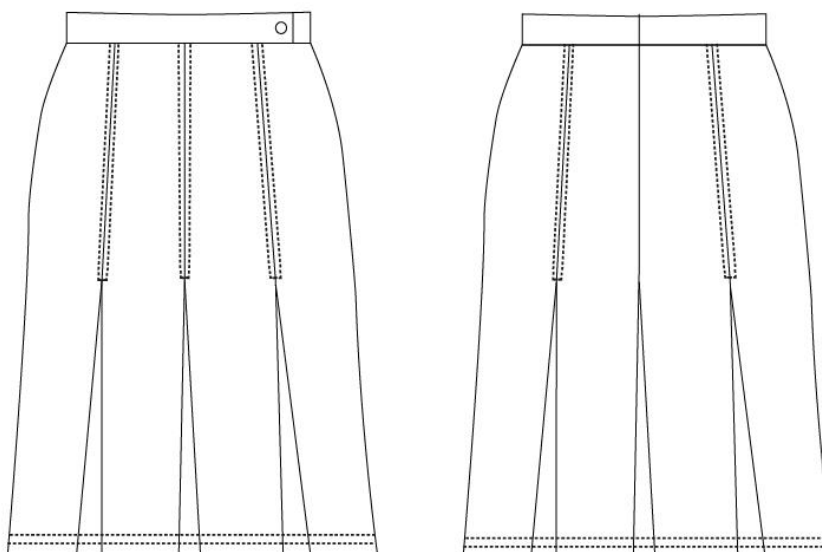


Рис. 1. Модель спідниці для дівчинки-підлітка

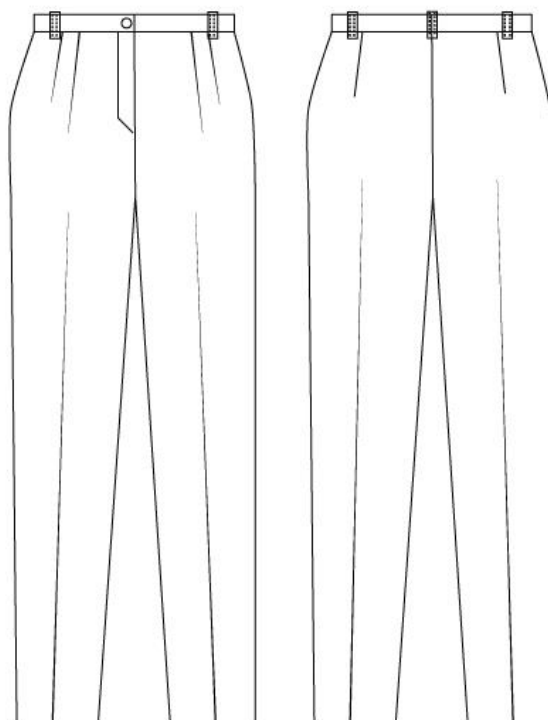


Рис. 2. Модель брюк для дівчинки-підлітка

Підбрано два види матеріалів для моделі спідниці, а також моделі брюк.

Адже волокнистий склад матеріалів не завжди відомий, розраховано коефіцієнт тангенціального опору методом похилої площини, який визначає особливості матеріалів в залежності від їх волокнистого складу 0,11%; 0,13%.

Після вибору матеріалів та визначення коефіцієнту тангенціального опору обрано конструкції швів, на основі яких було визначено раціональні технологічні параметри режимів обробки на побутовій машині «Brother» NV400 [3-4].

Наступним етапом дослідження являється правильний підбір голок.

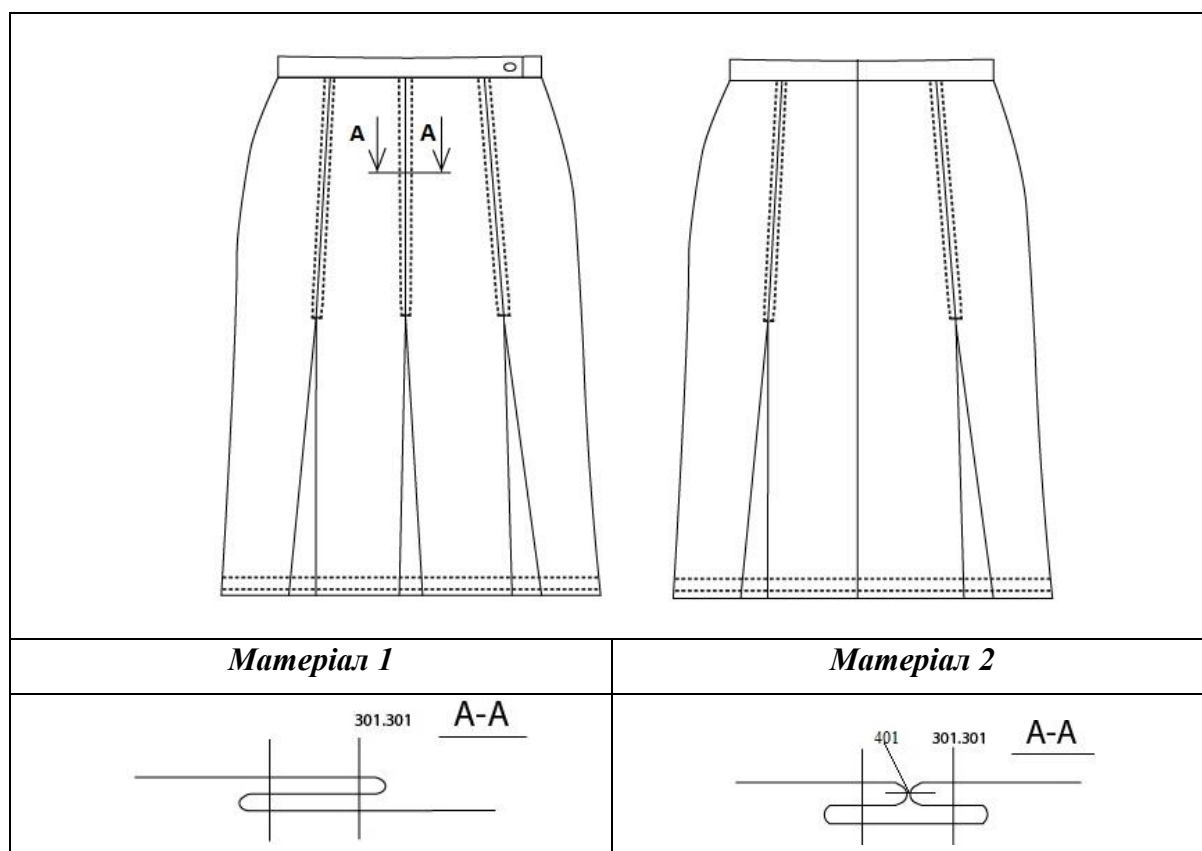
Згідно рекомендацій фірми, обрано голки «ORGAN» № 75 та подвійна голка класу HZ×24 розміром 2/1 [8].

За рекомендаціями даної фірми, обрано нитки фірми AMANN Saba 120 та нитки фірми Guttermann 150 [6].

Головним етапом експериментальних досліджень для підбору технологічних параметрів є розрахунок посадки оздоблювальної строчки для спідниці з 2-х зразків матеріалів. Конструкції швів (табл. 1) виконані підібраними голками, нитками та величинами стібка. Величини стібка: 1,4 мм; 1,8 мм; 2,5 мм; 3,5 мм; 5,0 мм.

Таблиця 1

Конструкції швів оздоблювальної строки спідниці для різних матеріалів



Після аналізу результатів експериментів складено графік впливу довжини стібка на посадку матеріалів (рис. 3).

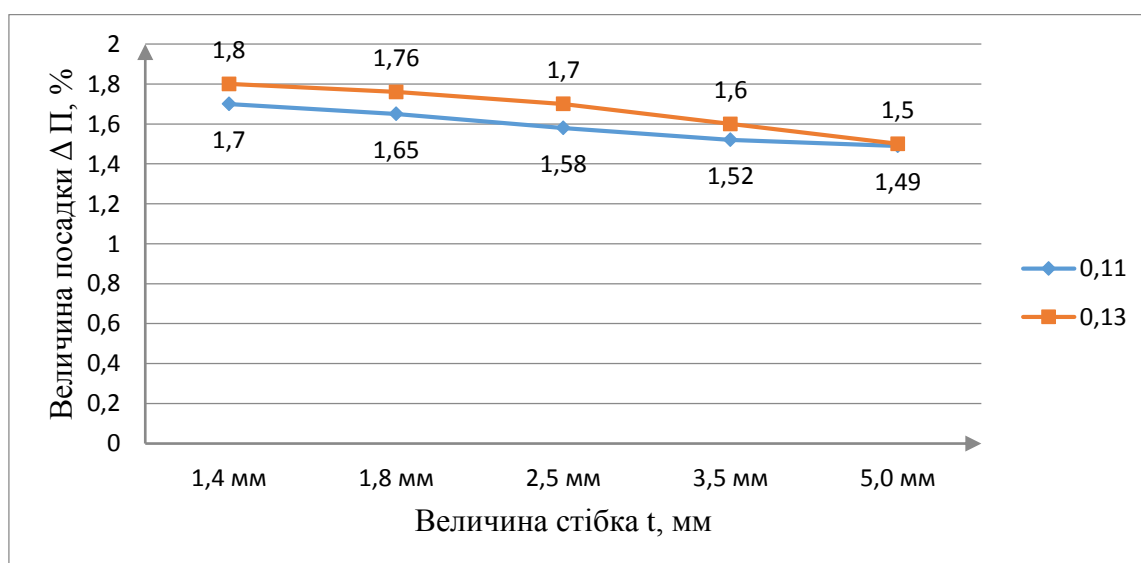


Рис. 3. Графік впливу довжини стібка на посадку матеріалів

На рис. 4 зображено математичну модель залежності посадки від величини стібка для коефіцієнта опору 0,11.

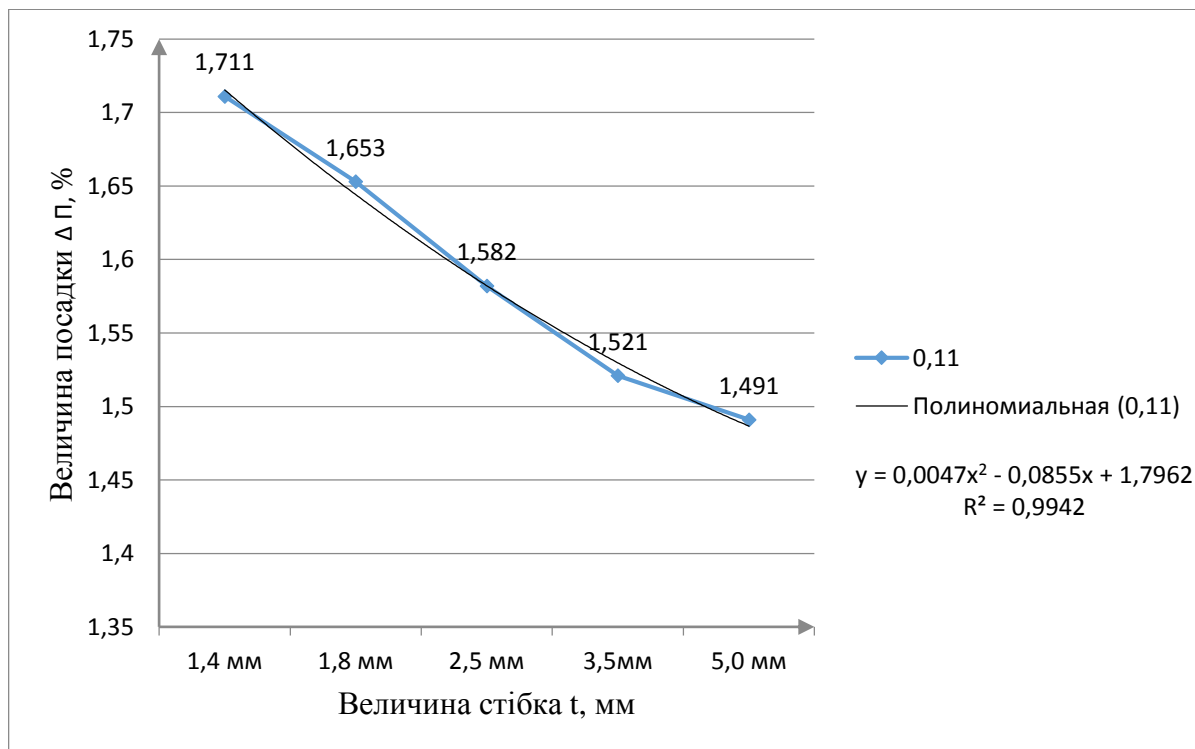


Рис. 4. Математична модель залежності посадки від величини стібка

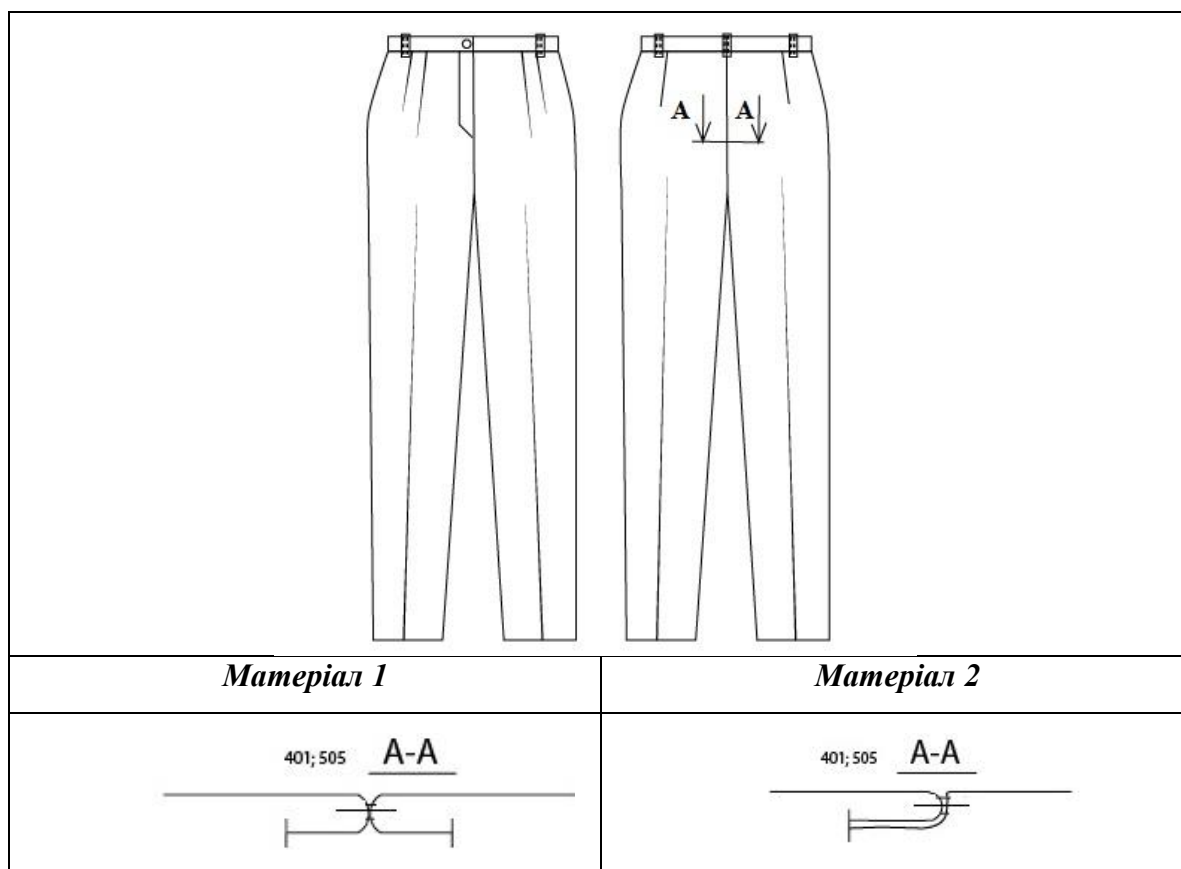
Наступний важливий етап для підбору технологічних параметрів – визначення розривного навантаження для різних конструкцій середнього шва (табл. 2) з різних видів матеріалів для брук дівчинки-підлітка на приборі РТ-250.

Конструкції швів виконані підібраними голками, нитками та величинами стібка [1]. Величини стібка: 1,4 мм; 1,8 мм; 2,5 мм; 3,5 мм; 5,0 мм.

Після аналізу результатів експериментів складено таблицю впливу довжини стібка на розривне навантаження (табл. 3).

Таблиця 2

Конструкції середнього шва брюк для дівчинки-підлітка з різних матеріалів



Таблиця 3

Аналіз результатів розривного навантаження

Величина стібка, мм	Розривне навантаження		Видовження	
	Тканина 1 (0,11)	Тканина 2 (0,13)	Тканина 1 (0,11)	Тканина 2 (0,13)
1,4	145	100	60	34
1,8	135	90	46	33
2,5	118	85	40	32
3,5	75	75	31	31
5,0	50	70	27	28

Висновки

В результаті дослідження визначено коефіцієнти тангенціального опору для матеріалів.

Для різних зразків матеріалу підбрано тип голок, ниток, величину стібка, визначено конструкції швів.

За допомогою програми Microsoft Excel зроблено математичну обробку результатів. Виведено математичні моделі, які описують графіки для різних зразків матеріалів, з різними розривними навантаженнями та різним тангенціальним опором.

Отримано раціональні технологічні параметри режиму обробки, що забезпечують мінімальну посадку матеріалу при виготовленні оздоблювальних строчок.

Розроблена методика визначення технологічних параметрів, режимів обробки швейних виробів і рекомендації забезпечують виготовлення якісних виробів як на малих так і на підприємствах великої потужності.

Список використаних джерел

1. Бакан Л. А. Ниткові з'єднання швейних виробів. Частина 1 : навчальний посібник / Л. А. Бакан, Л. Б. Білоцька, С. Ю. Лазовенко, Т. О. Полька. – К. : КНУТД 2017. – 212 с.
2. 34-й Міжнародний фестиваль моди [Електронний ресурс]. – Режим доступу: <http://www.kyivfashion.kiev.ua/>
3. Бузов Б. А. Материаловедение в производстве изделий легкой промышленности (швейное производство) : учебник для студ. высш. учеб. заведений / Б. А. Бузов, Н. Д. Алыменкова; под ред. Б. А. Бузова. – М.: Академия, 2008. – 448 с.
4. Швейное оборудование. Бытовые машины «Brother NV400». [Електронний ресурс]. – Режим доступу: <https://mcgrp.ru/manual/brother/innov-is-400>
5. Бузов Б. А., Смирнова Н.А. Швейные нитки и клеевые материалы для одежды / Б. А. Бузов, Н. А. Смирнова – М. : ИД «ФОРУМ»: «ИНФРА-М», 2013. – 192 с. с таблицами.
6. AMANN. Общие советы по техническим вопросам [Електронний ресурс]. – Режим доступу: <https://www.amann.com/index.php>
7. Gutermann. Общие советы по техническим вопросам [Електронний ресурс]. – Режим доступу:

References

1. Bakan L.A, Bilotska L.B., Lozovenko S.Iu. & Polka T.O. (2017). *Nytkovi ziednuvannia shveinykh vyrobiv*. [Threaded joints of sewing products] Kyiv [in Ukrainian].
2. Saite Kyivfashion «34-y Mizhnarodnyi festyval mody» [Site Kyivfashion «34th International Fashion Festival»]. Retrieved from <http://www.kyivfashion.kiev.ua/>
3. Buzov B.A. & Alymenkova N.D. (2008). *Materyalovedenye v proyzvodstve yzdelyi lehkoj promyshlennosty* [Material science of sewing production] Moscow [in Russia].
4. Saite Typical. *Shveynoe oborudovanie Bytovye mashyny Brother NV 400* [Site Brother «Sewing machines. Household machines Brother NV 400»]. Retrieved from <https://mcgrp.ru/manual/brother/innov-is-400>
5. Buzov B.A., Smyrnova N.A. (2013). *Shveinye nytky y kleevye materyaly dlia odezhdy* [Sewing thread and adhesive materials for clothing] Mosow [in Russia].
6. Saite AMANN. *Obshchie sovety po tekhnicheskim voprosam* [Site AMANN. General technical advice] Retrieved from <https://www.amann.com/index.php>
7. Saite Gutermann. *Obshchie sovety po tekhnicheskim voprosam* [Site Gutterman

- https://studopedia.ru/16_37164_shveynie-nitki-firmi-Gutermann.html
8. Иглы для швейных машин [Электронный ресурс]. – Режим доступа: <http://www.organ-needles.ru/products-needles-plastic.html>
8. «General technical advice»] Retrieved from https://studopedia.ru/16_37164_shveynie-nitki-firmi-Gutermann.html
8. Saites Organ. *Igly dlya shveynykh mashin* [Site Organ. Needles for sewing machines] Retrieved from <http://www.organ-needles.ru/products-needles-plastic.html>

Kilimnichenko Olga
kilimnichenkoolga@gmail.com
Kyiv National University of
Technologies and Design

Bukan Lyudmila
ORCID: <https://orcid.org/0000-0002-1440-8598>
Scopus Author ID: [6506371064](https://scopus.com/authid/detail.uri?authorId=6506371064)
Bakan.la@knuud.com.ua
Kyiv National University of
Technologies and Design

Усовершенствование процесса изготовления поясной одежды для девочек-подростков

Килимниченко О. И., Бакан Л. А.

Киевский национальный университет технологий и дизайна

Цель. Повышение уровня качества швейных изделий путем исследования влияния особенностей материала на проектирование поясной одежды для девочек-подростков.

Методика. Использован метод анализа и наблюдения для разработки моделей юбок и брюк для девочек-подростков. Разработан экспериментально порядок исследования по определению коэффициента тангенциального сопротивления материалов, определению разрывной нагрузки среднего шва брюк. Экспериментально установлено величину посадки материалов в швах юбки.

Результаты. При проведении исследований было определено, что от значений коэффициентов тангенциального сопротивления образцов различных материалов зависит выбор оптимальных технологических параметров, обеспечивающих минимальную величину разрывной нагрузки в среднем шве брюк и минимальной посадке отделочной строчки на юбке

Научная новизна. Совершенствование качества изготовления отделочных строчек на юбке и получения крепкого среднего шва на брюках за счет выбора иголок, ниток, величины стежков.

Практическое значение. Результаты, которые удалось получить, могут применяться для упрощения технологических процессов изготовления качественной одежды как на малых, так и на предприятиях большой мощности.

Ключевые слова: коэффициент тангенциального сопротивления, прочность шва, посадка материала, разрывная нагрузка, удлинение, величина стежка

Improvement of the production of waist clothes for teenage girls***Kilimnychenko O. I., Bacan L. A.****Kiev National University of Technology and Design*

Purpose. Improvement quality of garments by researching the influence of material for creating design of waist clothes for teenage girls.

Methodology. The method of analysis and observation was developed for the development of models of skirts and trousers for teenage girls. An experimental procedure has been developed to determine the coefficient of tangential resistance of materials, to determine the breakaway load of the middle suture of trousers. The size of planting materials in the seams of the skirt is experimentally determined.

Findings. In the course of the research, it was determined that the values of the coefficients of tangential resistance of samples of various materials depend on the choice of optimal technological parameters that provide the minimum burst load in the middle shoe of the trousers and the minimum landing of the finishing line on the skirt.

Originality. Improvement of the quality of manufacturing of finishing stitches on a skirt and obtaining a strong middle seam on trousers by choosing needles, threads, sizes of stitches.

Practical value. The results that have been obtained can be used to simplify the technological processes of manufacturing high-quality clothing at both small and large enterprises.

Keywords: coefficient of tangential resistance, seam strength, material landing, breaking load, elongation, stitch size