

УДК: 662.767.2; 631.334.4

**ВНЕСЕННЯ ОРГАНІЧНИХ РІДИННИХ ДОБРИВ В УМОВАХ ФЕРМЕРСЬКИХ  
ГОСПОДАРСТВ**

**Серета Леонід Павлович**, к.т.н., професор  
**Швець Людмила Василівна**, к.т.н., доцент  
**Труханська Олена Олександрівна**, к.т.н., ст. викладач  
Вінницький національний аграрний університет

**L. Sereda**, PhD, Full Professor  
**L. Shvets**, PhD, Associate Professor  
**O. Trukhanska**, PhD, Senior Lecturer  
Vinnytsia National Agrarian University

*В останній час агрохолдинг «Миронівський хлібопродукт» розпочав будівництво великої біогазової станції, перша черга якої введена в експлуатацію. Основним компонентом отримання біогазу є курячий послід, якого щоденно може бути більше десятка тисяч тонн. Згідно технології отриманий біогаз може використовуватись для спалювання теплових установках для отримання теплової і електричної енергії. Але після процесу отримання біогазу, залишається велика кількість рідини яка може бути використана як органічне добриво. Зберігання, транспортування і внесення рідких добрив потребують великих коштів і заслуговують вивчення способів їх внесення, включаючи засоби механізації для різних типів господарств. В даній статті буде розглянутий варіант внесення рідких органічних добрив, виключно для фермерських господарств. Основою статті є наукові розробки кафедри «Агроінженерії і технічного сервісу» підтверджених чотирма патентами.*

*Ключові слова: органічні відходи, біогазові станція, установка підготовки і внесення рідких добрив, способи внесення і робочі органи.*

**Ф.11. Рис. 3. Табл. 1. Літ.10.**

**1. Постановка проблеми**

Протягом останніх років у Подільському регіоні інтенсивно впроваджується технологія вирощування бройлерів. Як відомо Ладижинська птахофабрика агрохолдингу «Миронівський хлібопродукт» є найбільшою фабрикою в Європі, де одночасно вирощують мільйони курей.

Враховуючи великі ціни на мінеральні добрива, більшість фермерських господарств шукають альтернативні засоби підвищення урожайності вирощуваних культур.

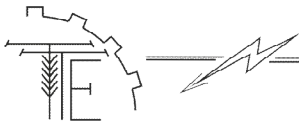
Одним із ефективних засобів покращення якості землі, а відповідно і підвищення урожайності, є виробництво і внесення рідких мінеральних добрив. їх можна отримати централізовано наприклад із Ладижинської біогазової станції, або при допомозі простої біогазової мобільної установки виробити безпосередньо в господарстві. Перспективність застосування мобільної біогазової установки полягає в тому, що після завершення процесу газифікації, органічне рідинне добриво може бути покращено за рахунок добавлення мінеральних добрив і підготовлене для внесення в ґрунт одним із способів, які розглядаються в даній статті.

Внесення рідких органічних добрив являється найбільш ефективним, якщо вони вносяться безпосередньо в ґрунт на глибину посіву культури.

В залежності від наявності рідких добрив може бути застосовані наступні схеми. При наявності великої кількості рідких добрив, основним засобом транспортування з наступним внесенням шляхом розливу по поверхні поля спеціальними великооб'ємними засобами у вигляді автомобільних цистерн або спеціальних машин типу РЖТ. В країнах Європи часом практикують установку на краю поля великооб'ємних цистерн близько ста кубометрів заповнення яких може проводитись при допомозі пластикового трубопроводу, а спеціальний агрегат вносить внутрішньо ґрунтове внесення при допомозі подачі рідини спеціальним рукавом від цистерни.

Проте вищезазвані засоби доступні лише для великих землевласників, так як потребують великих коштів.

Для фермерських господарств, які мають невеликі площі доцільним є використання мобільної установки, яка розроблена на кафедрі агроінженерії і технічного сервісу Вінницького національного аграрного університету й запатентована в Україні (патент UA 68309U). Крім того в статті також



розглянуто ефективні способи підґрунтового внесення добрив спеціальними пристроями, які також розроблені на кафедрі і запатентовані в Україні (патент UA 85166 і патент 86046).

## 2. Аналіз останніх досліджень і публікацій

Науковці в Україні і в зарубіжних країнах особливу увагу приділяють розробці технологій і відповідних машин і механізмів для внутріґрунтового внесення органічних рідинних добрив [1, 2]. Із-за того, що основним компонентом цих добрив є аміак, який швидко випаровується, то якісне внесення органіки в ґрунт є досить актуальним. Найбільших успіхів в технології і випуску необхідного обладнання досягли німецькі фірми Crone, Lankan, американські Dagon Deer, Green Plaun. Зарубіжними науковцями встановлено, що важливим фактори внесення рідких добрив в ґрунт є форма та ширина пристрою, глибина внесення та фізико-механічні властивості і вологість ґрунту.

## 3. Мета дослідження

Метою дослідження є розробка рекомендацій по застосуванню мобільної установки для внесення рідких органічних добрив, а також розробка і дослідження спеціальних пристроїв для внесення в ґрунт рідких добрив враховуючи математичні моделі.

## 4. Основні результати дослідження

**Викладення основного матеріалу.** Основним матеріалом для отримання біогазу є органічні відходи з різними показниками виходу. Відповідні дані приведені в табл. 1.

Таблиця 1

Вихід біогазу з основних видів відходів

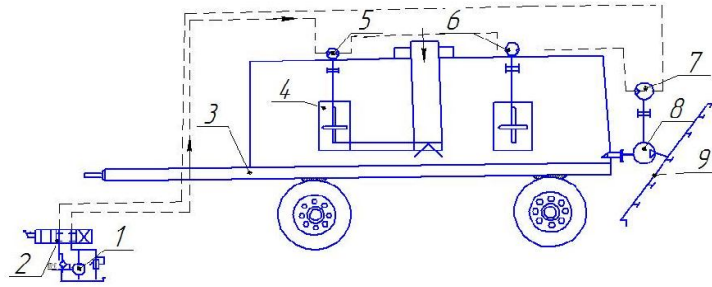
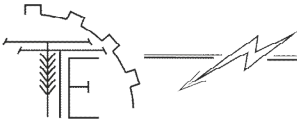
№	Відходи	Вихід м <sup>3</sup> /т
1.	Гній ВРХ	40
2.	Гній свиней	70
3.	Курячий послід	60
4.	Відходи овочів	48
5.	Відходи риб'ячого жиру	300
6.	Відходи переробки курей	120
7.	Ріпаковий жмих	500
8.	Соняшниковий жмих	520
9.	Барда	280
10.	Силос кукурудзяний	180
11.	Жом цукрового буряка	120

Розроблена і виготовлена мобільна біогазові установка (рис. 1), яка передбачає одночасно отримувати біогаз і в подальшому вносити підґрунтово отримане біодобриво. Біодобриво, яке знаходиться в цистерні може бути здобрене за рекомендаціями агронома мінеральними добривами. Для внесення рідкого біодобрива розроблена і досліджена математична модель переміщення ґрунту при обробці стрілковою лапою спеціальної конструкції (патент UA 86046U)

Мобільна біогазові установка змонтована на рухомому шасі і складається з резервуару в якому розміщені дві лопатеві мішалки оригінальної конструкції 4 (патент UA 68310 U), привід яких відбувається від планетарних гідромоторів 5 і 6 з'єднаних послідовно і мають подачу масла від насосу 1 трактора МТЗ - 82.

Завантаження проводять через люк, який після завантаження герметично закривають. Для відведення біогазу передбачено трубопровід з краном, а також з вмонтованим запобіжним клапаном.

Для контролю тиску і температури встановлені манометр, термометр. Якщо в фермерському господарстві є рідкий гній, то в літній період може завантажувати установку і отримувати через певний період біогаз, який потрібно відбирати в спеціальний газгольдер. Залишок в цистерні потрібно розбавити водою і додати при необхідності мінеральні добрива. Перед внесенням в ґрунт вмикають лопатеві мішалки і гідромотор типу МВ. Гідромотор 7 приводить в дію насос 8 подачі рідини з цистерни до спеціального пристрою 9, який при допомозі спеціальних лап (патент UA 86046 U) вносить рідинні добрива в ґрунт.

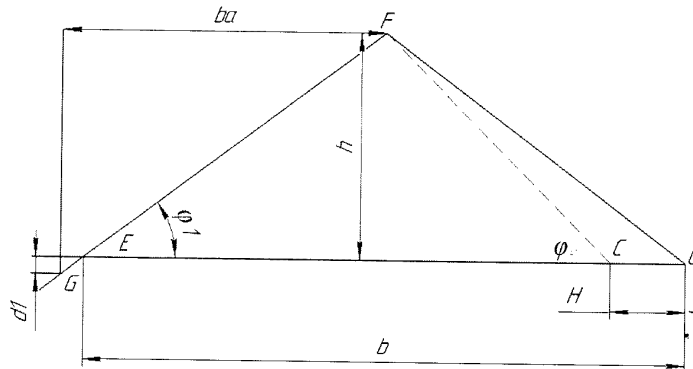


**Рис. 1. Мобільна біогазова установка для внесення рідких органічних добрив (патент UA 68309U):**

**1, 8 – насоси; 2 – гідророзподільник; 3 – шасі; 4 – лопатева мішалка; 5, 6, 7 – гідромотори; 9 – виконавчий пристрій**

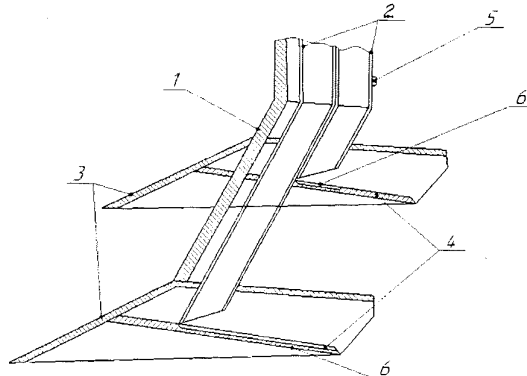
Другим важливим фактором внесення рідких органічних добрив є конструкція робочих органів для внутрішньогрунтового внесення рідких добрив.

В якості знаряддя дослідження була взята конструкція плоско різальної лапи спеціальної конструкції (патент UA 86068 U). Для досліджень було обрано три швидкості обробки ґрунту 6, 8 і 12 км/год. Глибина обробки в межах 10 – 12 мм при щільності ґрунту  $1200 \text{ кг/м}^3$ . Переріз ґрунту після восьми 1 на даних швидкостях засвідчив, що ґрунт зі збільшенням швидкості переміщується більше, а висота гребня зменшується. Збільшення швидкості також приводить до поглиблення борозни. Перед обробкою ми маємо плоску поверхню. Під час обробки грудочки ґрунту розпушуються і поверхня стає нерівною. Геометричні залежності перерізу ґрунту після внесення рідини стрілкою показано на рис. 2.

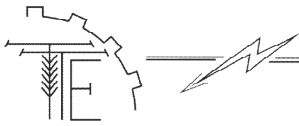


**Рис. 2. Геометрична залежність переміщення ґрунту при обробці стрілкою**

На рис. 3 показаний робочий орган для внутрішньогрунтового внесення рідких добрив. Новизна даного пристрою полягає в тому, що він складається із стійки 1, двох плоскоріжучих лоп 3, які розміщені на стійці по одній симетрії, так що одна знаходиться нижче за іншу і двох отворів 2 трубопроводів 5. Трубопроводи встановлені під кутом до горизонту і мають розподільні канавки 4.



**Рис. 3. Робочий орган для внутрішньогрунтового внесення рідких добрив (патент UA 86046 U):**  
**1 – стійка; 2 – отвори; 3 – плоскоріжучі лопи; 4 – розподільні канавки; 5 – трубопроводи; 6 – бурти**



Розміщення плоскоріжучих лап на різній висоті дозволяє вносити добрива на різну глибину, що сприяє кращому доступу рідких добрив до кореневої системи. Для розділення потоку добрива у різні сторони слугують розподільчі канавки. Це сприяє рівномірності розміщення добрив у вертикальній площині за рахунок чергування потоків на різних глибинах.

Модель переміщення ґрунту, яка передбачає переміщення грудочок до точки  $F_3$  послідовним коченням при формуванні гребня. Перед обробітком поле має плоску поверхню, що дозволяє грудочкам котитись і зісковзувати з поверхні лапи. Після проходження лапи, поверхня ґрунту стає нерівною і відстань переміщення частинок ґрунту ковзанням або коченням скорочується.

Припустимо, що обсяг ґрунту збільшується після проходження агрегату. Для моделювання перерізу ґрунту, збільшення об'єму розглядається у вигляді кварталу і площа яку він займає дорівнює

$$S = \frac{1}{2} \left( \frac{\pi}{2} - 1 \right) \cdot d \cdot b \quad (1)$$

де  $d$  - глибина обробітку знаряддям;  $b$  - ширина обробітку.

Переміщення ґрунту під гребеневого обробітку обчислюють за допомогою рівнянь

$$S_f = d \cdot \frac{\cos(\beta - \xi) - \cos \beta}{\cos} + \frac{b}{4} \cdot (1 - \cos \xi) \quad (2)$$

$$S_p = y - y_0 = \frac{V_x}{y} \left( \sqrt{y_z^2 + 2z_0 \cdot g + V_z} \right) \quad (3)$$

$$S_r = \frac{V_v^2}{2mg} \quad (4)$$

$$V_x = \left\{ \left( \frac{\sin \alpha}{\sin \beta} V_1 + \frac{\sqrt{2}}{2} 2v \right) \sin(\beta - 2) + \frac{\sqrt{2}}{2} \xi V_i \right\} \cos(\beta - \xi) \quad (5)$$

$$V_z = \left\{ \left( \frac{\sin \alpha}{\sin \beta} V_1 + \frac{\sqrt{2}}{2} \alpha \cdot V_i \right) \cdot \sin(\beta - 2) + \frac{\sqrt{2}}{2} \cdot \xi \cdot V_i \right\} \cdot \sin(\beta - \xi) \quad (6)$$

Залежність між параметрами показаних на рис. 2 виводимо у вигляді наступних рівнянь

$$b_0 = \frac{W}{y} + S_f + S_p \quad (7)$$

$$h = \frac{z}{2} \sqrt{(2b_0 + S_v)^2 + (2T - 4)Wd \cos \varphi_1 + 4b_0^2 - (2b_0 + S_r)tg \varphi_1} \quad (8)$$

$$d_1 = b_0 tg \varphi_1 - h \quad (9)$$

$$b = b_0 tg \varphi_1 + S_s \quad (10)$$

$$\varphi_0 = tg \left( \frac{h}{h \cos \varphi_1 + S_p} \right) \quad (11)$$

де  $x_0, y_0, z_0$  - координати центральної точки на задній кромці крила знаряддя, м;  $S_f$  - бічне примусове переміщення, м;  $S_p$  - бічне переміщення розкидання, м;  $S_r$  - бічне переміщення коченням, м;  $V_1$  - швидкість переміщення лапи, м/с;  $V_x$  - бічна складова швидкості переміщення ґрунту, м/с;  $V_z$  - вертикальна складова переміщення ґрунту, м/с;  $\alpha$  - кут розпушення лапи, рад;  $\beta$  - кут неоднорідності ґрунту, рад;  $\xi$  - кут бічного нахилу лапи, рад;  $\mu$  - коефіцієнт тертя між поверхнею ґрунту і грудкою.

## 5. Висновки

1. В результаті аналізу ефективності застосування добрив встановлено, що підґрунтове внесення органічних рідинних добрив являється найбільш рекомендованим, так як має краще засвоєння рослинами. Запропонований спосіб внесення рідинних добрив при допомозі мобільної установки з активним змішуванням і спеціальними пристроями для внесення доступний для багатьох господарств, які можуть провести модернізацію установок типу РЖТ.

2. Також в результаті дослідження процесу переміщення ґрунту виділені основні параметри, що на них впливають виведені їх основні залежності на основі яких розроблено математичну модель. Завдяки даній моделі можна передбачити глибину внесення рідкого біодобрива. Ця модель також допоможе у розробці моделі розміру гребня ґрунтового профілю з врахуванням ерозії ґрунту.

## Список літератури

1. Калетник Г. М. Біопаливо. Ефективність його виробництва та споживання в АПК України. Навчальний посібник / Г. М. Калетник, В.М. Пришляк. –К. «Хай-ТекПрес», 2010. – 312 с.



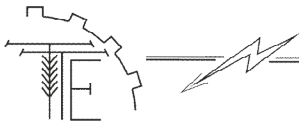
2. Лобочевський Я. П. Сучасний стан ґрунтообробних машин / Я.П. Лобочевський, П.М. Колчіна. – К.: УкрМ, 2005. – 176 с.
3. Серєда Л. П. Перспективи використання мобільної біогазової установки для внесення рідких органічних добрив / Л. П. Серєда, М. М. Чернявський // Збірник наукових праць ВНАУ. Серія «Технічні науки», 2013. - № 12. – С. 78 – 86.
4. Патент України UA 68309 МПК C02F/11/04. Мобільна біогазові установка /Серєда Л.П., Зінев М.В., Рудкевич В.С., Щаблевський Ю.В. ВНАУ. Заявл. 28.07.2011. Опубл. 26.03.2011. - Бюл. №6.
5. Патент України UA 68310 МПК B01 F/03/08. Лопатева мішалка /Серєда Л.П., Зінев М.В., Рудкевич В.С., Щаблевський Ю.В. ВНАУ. Заявл. 28.07.2011. Опубл. 22.03.2012. - Бюл. №6.
6. Патент України UA 85166 МПК A01 C/23/02. Робочий орган для ґрунтового внесення рідких добрив /Серєда Л.П., Зінев М.В., Чернявський М.М. ВНАУ. Заявл. 23.05.2013. Опубл. 11.11.2013. - Бюл. №21.
7. Патент України UA 86046 МБК A01 C/23/02. Робочий орган для внутрішньоґрунтового внесення рідких органічних добрив /Серєда Л.П., Зінев М.В., Чернявський М.М. ВНАУ. Заявл. 09.07.2013. Опубл. 11.11.2013. - Бюл. № 23.
8. Dawell F.E. Cultivator speed and sweep spacing effect on herbicide incorporation / F.E. Dawell, J.C. Siemens, L.E. Bode// Transaction of the ASABE, 1993. - #4. – P. 89 – 97.
9. Sharift K. Lateral soil movement by tillage tools / K. Sharift. - St. Joseph: Mich. ASAE, 2009. – 124 p.
10. Rahman S. Slurry distribution in soil as influenced by slurry application micro rate and injection tool tape / S. Rahman, Y. Chen, K. BucRley // Biosystem Eng, 2004. - #3. – P. 45 – 54.

#### References

- [1] Kaletnik, G.M., Pryshlyak, V.M. (2010). *Biopalyvo. Efektyvnist' yoho vyrobnytstva ta spozhyvannya v APK Ukrayiny [Biofuels. Efficiency of its production and consumption in the agroindustrial complex of Ukraine]* Kyiv: High-TechPres [in Ukrainian].
- [2] Lobochevsky, Y.P., Kolchina, P.M. (2005). *Suchasnyy stan ґрунтообробnykh mashyn [The current state of soil-working machines]* Kyiv: UkrM [in Ukrainian].
- [3] Sereda, L.P., Cherniavsky, M. M. (2013) *Perspektyvy vykorystannya mobil'noyi biohazovoyi ustanovky dlya vnesennya ridkykh orhanichnykh dobryv [Prospects for using a mobile biogas plant for the introduction of liquid organic fertilizers]*, 12, 78 – 86, Zbirnyk naukovykh prats' VNAU. Seriya «Tekhnichni nauky» [in Ukrainian].
- [4] Sereda, L.P., Zinev, M.V., Rudkevich, V.S., Shtablevsky, Y.V. (2011) Patent of Ukraine UA 68309 IPC C02F / 11/04 *Mobil'na biohazovi ustanovka [Mobile biogas plant]* Bull. No 6 [in Ukrainian].
- [5] Sereda, L.P., Zinev, M.V., Rudkevich, V.S., Shtablevsky, Y.V. (2012) Patent of Ukraine UA 68310 МПК B01 F / 03/08 *Lopateva mishalka [Paddle-type mixer]* Bull. No 11 [in Ukrainian].
- [6] Sereda, L.P., Zinev, M.V., Cherniavsky, M.M. (2013) Patent of Ukraine UA 85166 МПК A01 C / 23/02 *Robochyy orhan dlya ґрунтового vnesennya ridkykh dobryv [Working body for soil fertilizer application]* Bul. No 21 [in Ukrainian].
- [7] Sereda, L.P., Zinev, M.V., Cherniavsky, M.M. (2013) Patent UA 86046 МБК A01 C / 23/02 *Robochyy orhan dlya vnutrishn'ogruntovoho vnesennya ridkykh orhanichnykh dobryv [Working body for intradermal introduction of liquid organic fertilizers]* Bull No. 23. [in Ukrainian].
- [8] Dawell, F.E., Siemens, J.C., Bode, L.E. (1993) Cultivator speed and sweep spacing effect on herbicide incorporation, 4, 89 – 97, Transaction of the ASABE.
- [9] Sharift, K. Lateral soil movement by tillage tools (2009) St. Joseph: Mich. ASAE.
- [10] Rahman, S., Chen, Y., BucRley, K. (2004) Slurry distribution in soil as influenced by slurry application micro rate and injection tool tape, 3, 45 – 54, Biosystem Eng.

#### ВНЕСЕНИЕ ОРГАНИЧЕСКИХ ЖИДКИХ УДОБРЕНИЙ В УСЛОВИЯХ ФЕРМЕРСКИХ ХОЗЯЙСТВ

*В последнее время агрохолдинг «Мирановский хлебопродукт» начал строительство большой биогазовой станции. Основным компонентом получения биогаза является куриный помет, которого ежедневно может быть больше десятка тысяч тонн. Согласно технологии*



полученный биогаз может использоваться для сжигания тепловых установках для получения тепловой и электрической энергии. Но после процесса получения биогаза, остается большое количество жидкости которая может быть использована в качестве органического удобрения. Хранение, транспортировка и внесение жидких удобрений требуют больших средств, а также изучения способов их внесения, включая средства механизации для различных типов хозяйств. В данной статье рассмотрен вариант внесения жидких органических удобрений, исключительно для фермерских хозяйств. В основе статьи лежат научные разработки кафедры агроинженерии и технического сервиса Винницкого национального аграрного университета, подтвержденные четырьмя патентами.

**Ключевые слова:** органические отходы, биогазовая станция, установка подготовки и внесения жидких удобрений, способы внесения, рабочие органы.

Ф.11. Рис. 3. Лит.10.

#### APPLICATION OF ORGANIC LIQUID FERTILIZERS IN THE CONDITIONS OF FARMS

*Recently, the Myronivsky Hliboproduct agricultural holding began construction of a large biogas station. The main component of biogas production is chicken manure, which can be more than ten thousand tons daily. According to the technology, biogas can be used for burning thermal plants to produce heat and electricity. But after the process of biogas production, a large amount of liquid remains that can be used as an organic fertilizer. Storage, transportation and application of liquid fertilizers require large funds and deserve to study the methods of their introduction, including means of mechanization for various types of farms. This article will consider the option of applying liquid organic fertilizers for farms. The basis of the article is the scientific development of the Department of Agricultural Engineering and Technical Service of Vinnitsa National Agrarian University.*

**Key words:** organic waste, biogas station, installation of preparation and application of liquid fertilizers, methods of application and working bodies.

F.11. Fig. 3. Ref. 10.

#### ВІДОМОСТІ ПРО АВТОРІВ

**Серета Леонід Павлович** – кандидат технічних наук, професор кафедри «Агроінженерії і технічного сервісу» Вінницького національного аграрного університету (вул. Сонячна, 3, м. Вінниця, 21008, Україна, e-mail: [leonidsereda@vsau.vin.ua](mailto:leonidsereda@vsau.vin.ua)).

**Швець Людмила Василівна** – кандидат технічних наук, доцент кафедри «Агроінженерії і технічного сервісу» Вінницького національного аграрного університету (вул. Сонячна, 3, м. Вінниця, 21008, Україна, e-mail: [shlv0505@i.ua](mailto:shlv0505@i.ua)).

**Труханська Олена Олександрівна** – кандидат технічних наук, ст. викладач кафедри «Агроінженерії і технічного сервісу» Вінницького національного аграрного університету (вул. Сонячна, 3, м. Вінниця, 21008, Україна, e-mail: [seaswallow@ukr.net](mailto:seaswallow@ukr.net)).

**Серета Леонид Павлович** – кандидат технических наук, профессор кафедры «Агроинженерии и технического сервиса» Винницкого национального аграрного университета (ул. Солнечная 3, м. Винница, 21008, Украина, e-mail: [leonidsereda@vsau.vin.ua](mailto:leonidsereda@vsau.vin.ua)).

**Швец Людмила Васильевна** – кандидат технических наук, доцент кафедры «Агроинженерии и технического сервиса» Винницкого национального аграрного университета (ул. Солнечная 3, м. Винница, 21008, Украина, e-mail: [shlv0505@i.ua](mailto:shlv0505@i.ua)).

**Труханская Елена Александровна** – кандидат технических наук, ст. преподаватель кафедры «Агроинженерии и технического сервиса» Винницкого национального аграрного университета (ул. Солнечная 3, м. Винница, 21008, Украина, e-mail: [seaswallow@ukr.net](mailto:seaswallow@ukr.net)).

**L. Sereda** – PhD, Full Professor of the Department of “Agroengineering and technical service” of Vinnitsia National Agrarian University (3, Sunny St., Vinnitsia, 21008, Ukraine, e-mail: [leonidsereda@vsau.vin.ua](mailto:leonidsereda@vsau.vin.ua)).

**L. Shvets** – PhD, Associate Professor of the Department of “Agroengineering and technical service” of Vinnitsia National Agrarian University (3, Sunny St., Vinnitsia, 21008, Ukraine, e-mail: [shlv0505@i.ua](mailto:shlv0505@i.ua)).

**O. Trukhanska** – PhD, Senior Lecturer of the Department of “Agroengineering and technical service” of Vinnitsia National Agrarian University (3, Sunny St., Vinnitsia, 21008, Ukraine, e-mail: [seaswallow@ukr.net](mailto:seaswallow@ukr.net)).