

Ondrej Jurus, Marek Sukop, Michal Spak, Miroslav Stofa

EXTENSION FUNCTIONAL PROPERTIES OF ROBOT

Ондрей Юруш, Марек Сукоп, Міхал Шпак, Мірослав Стофа

РОЗШИРЕННЯ ФУНКЦІОНАЛЬНИХ ВЛАСТИВОСТЕЙ РОБОТОТЕХНІЧНОГО ПРИСТРОЮ

Ондрей Юруш, Марек Сукоп, Міхал Шпак, Мірослав Стофа

РАСШИРЕНИЕ ФУНКЦИОНАЛЬНЫХ СВОЙСТВ РОБОТОТЕХНИЧЕСКОГО УСТРОЙСТВА

When modernizing the production process, the company that deploys the robot in the production process to take care on several factors. When choosing a robot, the company selects the catalog robot parameters such as repetition accuracy, range work, weight capacity and other parameters. It is considerable to the user of a robot takes care the possibility of extending the robot. An example is the deployment of a robot in the spray process for automotive industry by subcontractors.

Key words. IRB 1600, DSQC 652, extension properties.

Fig.: 8. Bibl.: 4.

Модернізуючи виробничий процес, компанії, яка впроваджує робототехнічні пристрої в виробництво, необхідно враховувати деякі фактори. Під час вибору робота, компанія вибирає параметри каталогу робота, такі як точність повторення, діапазон роботи, ємність ваги та інші якості. Використовуючи робототехнічні пристрої, необхідно потурбуватись також про можливості розширення їх функцій. Прикладом може служити розгортання робота у процесі розпилення для автомобільної промисловості субпідрядниками.

Ключові слова: IRB 1600 DSQC 652, властивості розширення.

Рис.: 8. Бібл.: 4.

Модернизируя производственный процесс, компании, которая внедряет робототехническое устройство в производство, необходимо учитывать некоторые факторы. При выборе робота, компания выбирает параметры каталога робота, такие как точность повторения, диапазон работы, емкость веса и другие качества. Используя робототехническое устройство, необходимо позаботиться также о возможности расширения его функций. Примером может служить развертывание робота в процессе распыления для автомобильной промышленности субподрядчиками.

Ключевые слова: IRB 1600, DSQC 652, свойства расширения

Рис.: 8. Библ.: 4.

Description of robot. For spray application adhesive material was deployed robot ABB, namely model IRB 1600, Fig. 1 with a range of 1.45 m and a maximum load capacity of 6 kg.

Robot thanks to the relatively small size is suitable for small workplace. It is necessary to take account of this fact in the creation of cells. The reason for this is to minimize the need to change the material flow. In view of the workspace, Fig. 2 a robot it is to maintain the existing lines very important.

Robot comes with control system IRC5, Fig. 3 in single cabine design. This system is equipped with software RobotWare version RW6.02_01.00.1029 for control six main axis. It can be expanded to include other 3 axis. To assist the user the discretion a robot shoulder to the floor.



Fig. 1. Robot IRB 1600 [1]

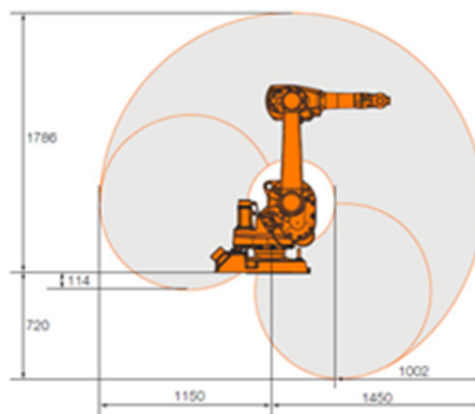


Fig. 2. Workspace of robot IRB 1600 [1]



Fig. 3. Controller IRC5 [1]

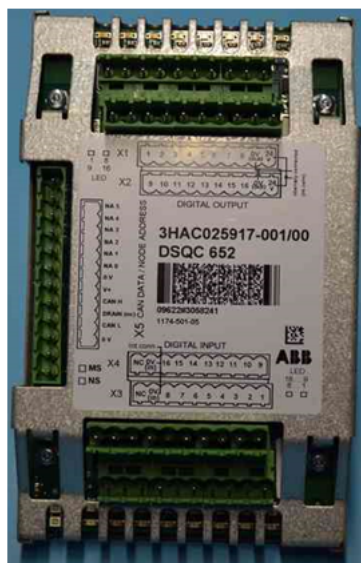


Fig. 4. I/O board DSQC 652 [3]

To expand the opportunities of the robot is equipped with a control system I / O board DSQC 652, Fig.4. This board adds the ability to control via a digital signal peripherals.

Devicenet. This is a data network used to automate the connecting control devices. The great advantage of the data network is able to communicate with a wide range of control equipment. A typical use of the data network DeviceNet is an information exchange between devices connect safety features and communication with large systems containing a large number of inputs and outputs. DeviceNet provides a ceiling structure of the CAN (Controller Area Network) technology. Based on the CIP protocol (Common Industrial Protocol). It is a low cost solution for communication between elements of the system and is more stable than the traditional protocol based on RS-485.

Setting expansion module DSQC 652

To work with external devices can be used I / O cards DSQC 652. After connecting the card to the control box it is necessary to set the DeviceNet network (if not preset from manufacture).

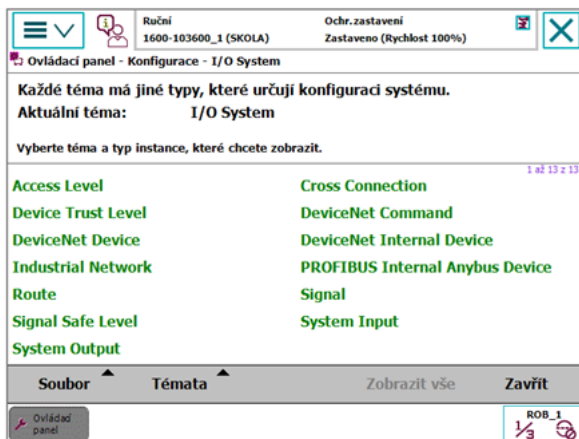


Fig. 5. Configuration

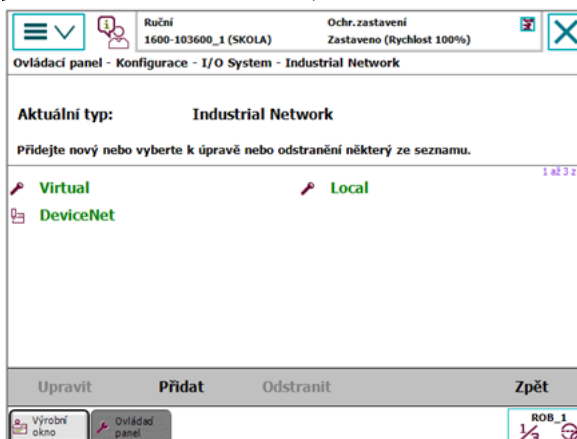


Fig. 6. Defination DeviceNet

DeviceNet network is set in the configuration settings Fig. 5 pendant the robot. It is necessary to define a data network between industrial networks. Elements with the symbol key are elements predefined by the manufacturer. Elements with icon, where are illustrated a pencil and paper are elements defined by the user. After defining the parameters of the data network can be defined extension modules that extend the usefulness of the robot for a given technology operations.

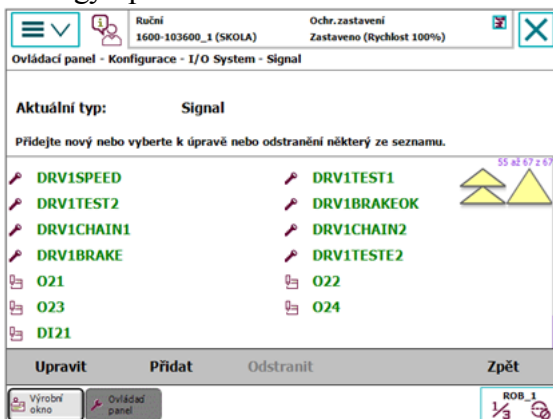


Fig. 7. Defination of I/O signals

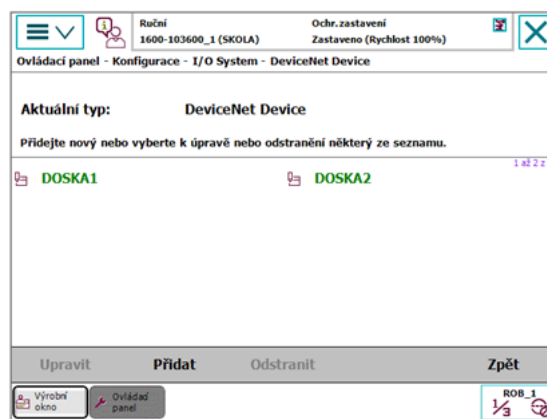


Fig. 8. Setting of DSQC 652

TECHNICAL SCIENCES AND TECHNOLOGIES

With functional communication parameters set forth input / output device. Expansion modules are added to the system DeviceNet Device. It is necessary to define the required parameters for identifying the device and the subsequent communication with the system. After we define this device appears in the list Fig. 7.

To work with inputs or outputs of DSQC 652 is necessary to define the various system inputs and outputs. These inputs are defined by tabs signals. This component must be assigned to each input and output accurately define the type of signal, the signal assigned to the extension module and set the address directly on the device.

This publication is the result of the project implementation: University Science Park TECHNICOM for Innovation Application Supported by Knowledge Technology, ITMS: 26220220182, supported by the Research & Development Operational Programme funded by the ERDF.

References

1. ABB IRB 1600 datasheet.
2. PhilipDupree: How to set up I/O on an ABB Robot withan IRC5 Controller Box.
3. ABB DSQC 652 datasheet.
4. JonathanDixon, Oliver Henlich: Mobile robot navigation, Final report, 1997.

Ondrej Jurus – PhD student, Technical university in Kosice, Faculty of Mechanical Engineering, Institute of Automatization, Mechatronics and Robotics, Department of Robotics (Komenskeho Park 8, 042 00 Kosice, Slovakia).

Ондрей Юруш – аспірант, Технічний університет Кошице, Машинобудівний факультет, Інститут технологій, мехатроніки і робототехніки, факультет робототехніки (Komenskeho Park 8, 042 00 Kosice, Slovakia).

Ондрей Юруш – аспірант, Технический университет Кошице, Машиностроительный факультет, Институт технологий, мехатроники и робототехники, факультет робототехники (Komenskeho Park 8, 042 00 Kosice, Slovakia).

E-mail: ondrej.jurus@tuke.sk

Google Scholar link: https://scholar.google.sk/citations?view_op=list_works&hl=sk&user=kwnX2mAAAAAJ

Marek Sukop – assoc. prof., Eng. Ph.D., Associate Professor, Technical university in Kosice, Faculty of Mechanical Engineering, Institute of Automatization, Mechatronics and Robotics, Department of Robotics (Komenskeho Park 8, 042 00 Kosice, Slovakia).

Маре́к Суко́п – assoc. prof., Eng. Ph.D., Associate Professor, Технічний університет Кошице, Машинобудівний факультет, Інститут технологій, мехатроніки і робототехніки, факультет робототехніки (Komenskeho Park 8, 042 00 Kosice, Slovakia).

Маре́к Суко́п – assoc. prof., Eng. Ph.D., Associate Professor, Технический университет Кошице, Машиностроительный факультет, Институт технологий, мехатроники и робототехники, факультет робототехники (Komenskeho Park 8, 042 00 Kosice, Slovakia).

E-mail: marek.sukop@tuke.sk

Scopus Author ID: 36615762200

Google Scholar link: <https://scholar.google.sk/citations?user=xw4udLwAAAAAJ&hl=sk>

Michal Spak – PhD student, Technical university in Kosice, Faculty of Mechanical Engineering, Institute of Automatization, Mechatronics and Robotics, Department of Robotics (Komenskeho Park 8, 042 00 Kosice, Slovakia).

Міха́л Шпа́к – аспірант, Технічний університет Кошице, Машинобудівний факультет, Інститут технологій, мехатроніки і робототехніки, факультет робототехніки (Komenskeho Park 8, 042 00 Kosice, Slovakia).

Миха́л Шпа́к – аспірант, Технический университет Кошице, Машиностроительный факультет, Институт технологий, мехатроники и робототехники, факультет робототехники (Komenskeho Park 8, 042 00 Kosice, Slovakia).

E-mail: michal.spak@tuke.sk

Scopus Author ID: 57191838732

Miroslav Stofa – PhD student, Technical University of Kosice, Faculty of Mechanical Engineering, Department of Manufacturing technology (9 Letna Str., 041 00 Kosice, Slovakia).

Міро́слав Сто́фа – аспірант, Технічний університет Кошице, Машинобудівний факультет, Відділ технології виготовлення (9 Letna Str., 041 00 Kosice, Slovakia).

Міро́слав Сто́фа – аспірант, Технический университет Кошице, Машиностроительный факультет, Отдел технологии изготовления (9 Letna Str., 041 00 Kosice, Slovakia).

E-mail: miroslav.stofa@tuke.sk

Scopus Author ID: 57191165836