

УДК622.834:622.27

## Принцип самоподбучивания при оценке провалообразования

Рассмотрен механизм принципа самоподбучивания при обрушении приповерхностной породной толщи над заброшенными горными выработками.

**Ключевые слова:** малая глубина, заброшенная выработка, обрушение пород, расчет высоты свода обрушения.

**Контактная информация:** andrei.feo@mail.ru



**А. Н. ФЕОФАНОВ,**  
канд. техн. наук  
(УкрНИМИ НАН Украины)

Известно, что при оценке возможности образования провалов над горными выработками (пустотами), сохранившимися на малых глубинах, исходят из слоистости угленосной толщи и накопления обрушенного материала на подошве выработки [1]. Высота развития свода обрушения в массиве обуславливается мощностями обрушаемых слоев и их прочностными свойствами, которые можно идентифицировать коэффициентами разрыхления каждого слоя в отдельности. Чем больше в массиве мощных и крепких (с высокими коэффициентами разрыхления) породных слоев, тем на меньшую высоту распространится свод обрушения в массиве и тем меньше вероятность выхода его на земную поверхность с образованием воронки провала.

Используемая при этом расчетная схема базируется на следующих положениях:

- обрушение происходит послойно в порядке очередности залегания слоев над выработкой (рис. 1, а);
- обрушенные породы накапливаются на подошве выработки, заполняя свободное пространство (рис. 1, б);
- за счет разрыхления и увеличения в объеме обрушенных пород, которое может составлять 10–40 %, на некоторой глубине свод обрушения подбучивается собственными обрушенными породами, т. е. происходит самоподбучивание, и его дальнейшее развитие в массиве прекращается (рис. 1, в).

Таким образом, суть оценки провалообразования заключается в определении высоты развития свода обрушения в массиве до его подбучивания породами и сравнении ее с глубиной, на которой пройдена выработка, от поверхности карбона.

Принцип самоподбучивания необходимо применять, учитывая реальные условия обрушения. Однако в нормативном документе [2] априори подразумевается, что обрушение и накопление пород происходит в локальной (изолированной) выработке, что на практике почти не встречается.

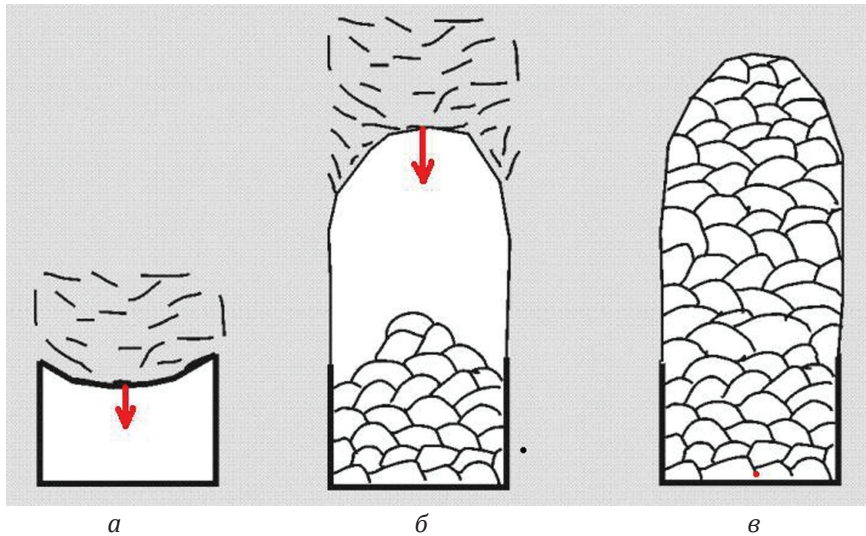
Горная выработка по своему функциональному назначению – проводник для подземных вод (воздуха, горной массы, людей и т.п.) и всегда пересекается с другими выработками. Даже в условиях сохранившихся старых выработок, где добыча велась камерными или камерно-столбовыми системами отработки, такая связь существует. Не исключено, что в породных массивах со време-

нем или в ходе принудительной ликвидации связи разрушились и локальные пустоты сохранились. Поэтому необходимо подтверждение их отсутствия, которое можно получить из результатов бурения контрольных скважин на горизонт проведенной выработки.

Большинство провалов развивается над протяженными участками выработок или над их пересечениями, вследствие чего обрушенная порода перераспределяется в примыкающее свободное пространство (рис. 2). Причем до определенного момента принцип самоподбучивания не работает, и свод обрушения беспрепятственно перемещается в массиве на некоторую высоту.

Практика показывает, что наиболее возможны для образования провалов именно места пересечений двух выработок и более. И чем больше таких пересечений (дополнительных пространств для обрушенной породы), тем меньше вероятность срабатывания принципа самоподбучивания, тем больше вероятность выхода свода обрушения на поверхность и образования провала.

Приведем характерный пример. В шахте «Матросская»



**Рис. 1.** Принцип самоподбучивания: *а* – первоначальное обрушение; *б* – накопление породы на подошве выработки и образование свода обрушения; *в* – подбучивание свода обрушения в массиве.

(ПО «Лисичанскуголь») на горизонте 68 м над сопряжением обходной выработки с восточной ветвью околоствольного двора в 1999 г. произошло крупное обрушение, вызвавшее вывал до 400 м<sup>3</sup> породы в горные выработки. На поверхности образовался провал размерами 2 × 4 м. На той же шахте во время проведения ремонтных работ на сопряжении выработок на глубине 70 м случился несанкционированный вывал до 500 м<sup>3</sup> породы, распространившейся по выра-

боткам на 6 м. Образовавшийся свод обрушения переместился от кровли выработок к поверхности на 14 м, и только благодаря встрече с трехметровым слоем известняка процесс обрушения остановился.

На шахте «Холодная балка» № 2 (ПО «Макеевуголь») в 1978 г. обрушение пород на пересечении двух штреков на глубине 38 м привело к перемещению из вышележащей толщи в выработки около 500 м<sup>3</sup> песка и глины. Как результат – воронка провала на поверхности размерами 15×15 м.

Рассмотрим на абстрактном примере проявление принципа самоподбучивания при развитии провала в тупиковой части выработки (см. рис. 1, *а*). Очевидно, что залегающие над тупиковой частью выработки породные слои будут не только накапливаться в месте образования свода обрушения, но и перераспределяться в примыкающее свободное пространство под углом естественного откоса  $\rho$ , который, по данным трудов [3], может составлять 25–45° в зависимости от фракционности и влажности обрушенной горной массы (рис. 3).

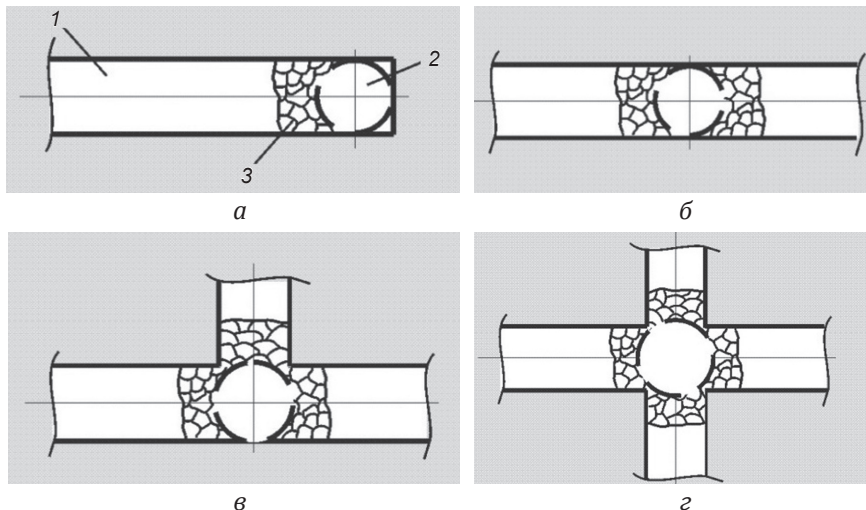
Очевидно и то, что пока обрушающиеся породы объемом  $V_{обр}$  не заполнят тупиковую часть выработки объемом  $V_1$  и примыкающее пространство объемом  $V_2$ , принцип самоподбучивания работать не будет. Исходя из этого, прежде всего следует определить необходимое количество обрушенной породы до того, как начнет работать принцип самоподбучивания:

$$V_{обр} = V_1 + V_2, \quad (1)$$

с учетом разрыхления

$$\Sigma(V_{ni} k_{pi}) = V_1 + V_2, \quad (2)$$

где  $V_{ni}$  – объем  $i$ -го породного слоя в необрушенном состоянии, м<sup>3</sup>;  
 $k_{pi}$  – коэффициент разрыхления  $i$ -го слоя.



**Рис. 2.** Варианты потенциально опасных мест развития провалов в заброшенных горных выработках: *а* – тупиковая часть выработки; *б* – протяженный участок; *в* и *г* – пересечения двух и более выработок; 1 – выработка; 2 – свод обрушения; 3 – перераспределение обрушенной горной массы.

Согласно рис. 3

$$V_1 = d^2 h = 9 \cdot 2 = 18 \text{ м}^3,$$

$$V_2 = l d h / 2 = d h^2 / 2 (\text{ctg } \rho) = 6 \text{ м}^3,$$

где  $l$  – расстояние, на которое переместились обрушенные породы в примыкающую выработку, м;  
 $h$  и  $d$  – высота и ширина выработки, м.

Тогда объем обрушенной породы  $V_{\text{обр}}$ , необходимый для заполнения тупиковой части выработки и примыкающего пространства, составит  $24 \text{ м}^3$ . С учетом формулы (2)

$$\Sigma(V_{\text{ни}} k_{\text{pi}}) = 24 \text{ м}^3. \quad (3)$$

Исходя из того что объем каждого необрушенного слоя определяется как

$$V_{\text{ни}} = (\pi d^2 / 4) m_i \quad (4)$$

где  $m_i$  – мощность очередного необрушенного слоя, м, выражение (3) можно представить как

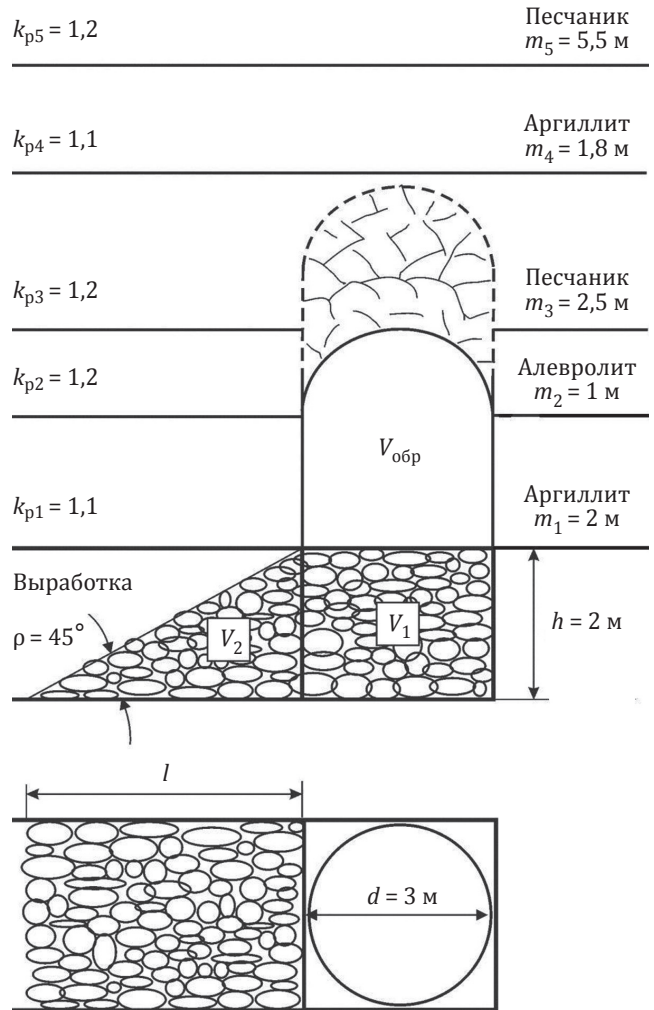
$$(\pi d^2 / 4) (m_1 k_{\text{p1}} + m_2 k_{\text{p2}} + m_3 k_{\text{p3}} + \dots) = 24;$$

$$7,07 (m_1 k_{\text{p1}} + m_2 k_{\text{p2}} + m_3 k_{\text{p3}} + \dots) = 24;$$

$$m_1 k_{\text{p1}} + m_2 k_{\text{p2}} + m_3 k_{\text{p3}} + \dots = 3,4.$$

Подставив в уравнения исходные данные (мощности слоев и коэффициенты разрыхления), можно убедиться, что для заполнения выработки объемом  $V_1$  и примыкающего к ней дополнительного пространства объемом  $V_2$  достаточно обрушения первых двух слоев:  $2 \cdot 1,1 + 1 \cdot 1,2 = 3,4$ . И только при обрушении последующих слоев начнет реализовываться принцип самоподбучивания: будет заполняться пустота высотой 3 м, образовавшаяся вследствие обрушения первых двух слоев, но размещаться она будет на 3 м ближе к земной поверхности.

Если выполнить расчет для условий, показанных на рис. 3, методом послойного обрушения [1], не учитывая перепуск пород в примыкающее свободное пространство, то окажется, что свод подбучится на высоте 12,8 м от кровли выработки при обрушении последнего, пятого слоя. Однако если принять во внимание, что вначале породы накапливаются в примыкающем дополнительном пространстве, а уже затем реализуется принцип самоподбучивания, то, согласно приведенным расчетам, при обрушении пятого слоя сохранится пустота высотой 1,35 м, способствуя дальнейшему обрушению и перемещению свода к поверхности (так называемый эффект всплывающей пустоты [4]).

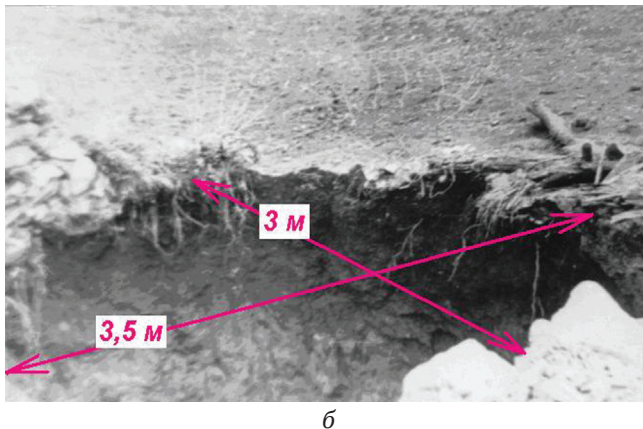
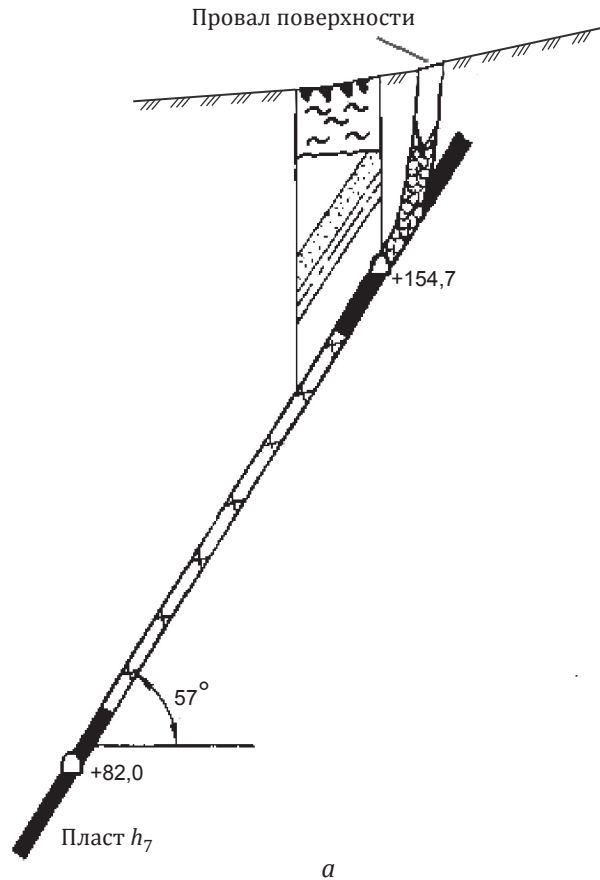


**Рис. 3.** Схема для расчета высоты свода обрушения в тупиковой части выработки.

Очевидно, что любое дополнительное примыкающее к месту обрушения пространство увеличивает высоту свода обрушения в зависимости от очередности слагающих пород, их прочностных свойств, исходной пустоты и геометрии выработок.

Установлено, что при крутонаклонном и крутом залегании породных слоев обрушенная горная масса не накапливается в примыкающем к месту развития свода обрушения свободном пространстве, а перемещается на нижележащие горизонты. Принцип самоподбучивания в этом случае не работает, и свод обрушения при отсутствии на своем пути препятствий в виде крепких породных слоев может получить полное развитие в карбоне. Вероятность образования провала





**Рис. 4.** Провал поверхности над вентиляционным штреком крутопадающего пласта  $h_7$  на шахте «Речная» ПО «Торезантрацит»: а – схема образования провала; б – общий вид.

на поверхности в таких условиях достаточно велика, что подтверждается рядом случаев.

Например, в апреле 1981 г. на поле шахты «Речная» ПО «Торезантрацит» был зафиксирован провал поверхности над вентиляционным штреком, пройденным на глубине 26 м при угле падения пласта  $57^\circ$  (рис. 4, а). Первоначальная форма провала – слегка расширяющийся книзу цилиндр диаметром 2 м и глубиной 10–12 м. Через некоторое время вследствие обрушения стенок диаметр воронки достиг 3–3,5 м (рис. 4, б).

**Выводы.** Принцип самоподбучивания работает только в условиях локально сохранившихся пустот. При наличии примыкающего к месту обрушения дополнительного пространства принцип самоподбучивания начинает работать только после его заполнения обрушенными породами. При крутонаклонном и крутом залегании толщи и наличии примыкающего к месту развития провала пространства принцип самоподбучивания не работает.

Пересечения двух и более выработок способствуют увеличению высоты развития свода обрушения в массиве и повышают вероятность его выхода на земную поверхность в виде провала.

Точность расчета во многом зависит от достоверности информации о состоянии массива и геометрии сохранившихся выработок, полученной на основе результатов бурения разведывательных скважин на горизонт их залегания.

### ЛИТЕРАТУРА

1. Феофанов А. Н. Оценка возможности провала земной поверхности / А. Н. Феофанов, Т. И. Скопич // Уголь Украины. – 2015. – № 11. – С. 7–12.
2. Правила подработки зданий, сооружений и природных объектов при добыче угля подземным способом: ГСТУ 101.00159226.001–2003. – К., 2004. – 128 с. – (Нормативный документ Минтопэнерго Украины).
3. Горная энциклопедия: в 5 т. [гл. ред. Е. А. Козловский]. – М.: Сов. энцикл., 1984–1991.
4. Феофанов А. Н. Переоценка влияния факторов на процесс активизации провалообразований / А. Н. Феофанов // Наук. праці УкрНДМІ НАН України: зб. наук. пр. – Донецьк, 2009. – № 5. – С. 18–32.