

**ГИДРОДИНАМИКА ПРОЦЕССА
ТЕРМООКСИЛЕНИЯ ПЕКА В КУБАХ-
РЕАКТОРАХ**

© 2009 Скрипченко Н.П., Клешня Г.Г.
(ОАО «АКХЗ»),
Чернышов Ю.А., к.т.н.,
Волох В.М. (ОАО «Запорожжкокс»),
Питюлин И.Н., д.т.н., Чешко Ф.Ф., к.т.н
(УХИИ)

Показано, что варьирование величины удельной поверхности взаимодействия воздуха и пекового расплава могло бы стать более эффективным способом

управления процессом термического окисления пека, чем просто увеличение и уменьшение количества барботажного воздуха. Поэтому представляется перспективной модернизация процесса производства электродного пека термоокислительным методом за счет оптимизации конструкции барботера.

We show that the variation in unit values of the interaction of air and the pitch melt could be a more effective way to manage the process of thermal oxidation pitch than simply increasing or decreasing the amount of bubbling air. Therefore, it seems promising modernizing the production process electrode pitch thermal method by optimizing the design of bubbler.

Ключевые слова: термоокисление, воздух, пузырек, форма, удельная поверхность.

Сущность разработанного в УХИНе и внедренного на всех коксохимических предприятиях Украины метода получения электродного пека с повышенной температурой размягчения (85-90 °С) и высокотемпературного пека (температура размягчения выше 110 °С) заключается в термической обработке исходного пека (температура размягчения около 60 °С), получаемого непосредственно в процессе однократного испарения каменноугольной смолы [1].

Осуществление метода термической обработки в промышленном производстве потребовало специального аппаратного оформления и технологических условий. В настоящее время основным аппаратом для термической обработки пека является куб-реактор.

Куб-реактор (рис. 1) состоит из стандартного корпуса 1 с эллиптическими днищами. Исходный пек поступает в нижнюю часть куба по трубе 2. Подача воздуха в куб осуществляется по трубе 3, заканчивающейся кольцевым барботером 4. В некоторых конструкциях барботер выполнен в виде отдельных радиально расходящихся лучей. В настоящее время приняты следующие геометрические размеры куба-реактора: диаметр – 2800 мм; высота (полная) – 8580 мм; емкость (номинальная/рабочая) – 50/35 м³.

В процессе термической обработки в результате реакций конденсации и полимеризации, а также частичного распада с последующей конденсацией, в пеке накапливаются продукты уплотнения, что сказывается на физико-химических свойствах, в первую очередь, групповом составе. Для интенсификации процесса термической обработка сочетается с дегидрирующим воздействием кислорода воздуха. Показано [2], что окисление в сочетании с термообработкой является универсальным способом управления качеством пека, позволяющим в зависимости от технологии и режима окисления селективно увеличивать молекулярную массу углеводородов. Окисление пека воздухом – наиболее эффективный способ увеличения в нем массовой доли α -фракции.

Процесс окисления сырья состоит из следующих стадий:

- диффузия кислорода из фазы «1 – воздух» к поверхности раздела фаз;
- диффузия кислорода от границы раздела фаз в материал фазы «2 – жидкая фаза» (сырье, пек);
- химическая реакция в фазе «2» – взаимодействие кислорода с молекулами окисляемого сырья и готового продукта;
- диффузия углеводородов и продуктов реакции в фазе «2» (в сырье, в пеке) в соответствии с градиентами их концентраций;
- удаление углеводородов и газообразных продуктов реакции из зоны реакции.

В данном случае правомерно рассматривать молекулярную диффузию [3]. Для молекулярной диффузии в идеальных растворах при отсутствии внешних сил справедлив первый закон Фика, согласно которому количество вещества dM , продиффундировавшего за время dt через

элементарную поверхность dF (нормальную к направлению диффузии), пропорционально градиенту концентрации dc/dn этого вещества:

$$dM = -D \frac{dc}{dn} dF dt \quad (1)$$

или

$$M = -DF \tau \frac{dc}{dn} \quad (2)$$

Коэффициент пропорциональности D в выражении закона Фика называется коэффициентом молекулярной диффузии, или просто коэффициентом диффузии, m^2/c . Коэффициент диффузии газов или капельных жидкостей в жидкостях можно выразить следующим уравнением:

$$D = \frac{8,2 \times 10^{-12} T}{\mu \times v_A^{1/3}} \left[1 + \left(\frac{3v_B}{v_A} \right)^{2/3} \right], \quad (3)$$

где: μ – вязкость жидкости, $Mn \cdot c/m^2$;
 v_A – мольный объем газа, $cm^3/моль$;
 v_B – мольный объем жидкости, $cm^3/моль$.

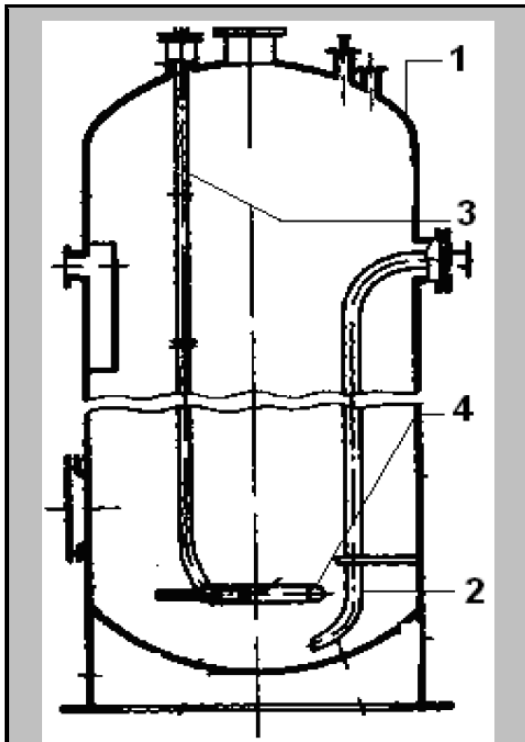


Рис. 1 Куб-реактор для термообработки пека



Как следует из уравнения (3) коэффициент диффузии уменьшается с увеличением вязкости жидкости, в нашем случае пека, и мольного объема газа.

Коэффициент диффузии кислорода в воздухе равен $1,074 \text{ cm}^2/c$, что значительно больше коэффициента диффузии кислорода, например, в битумах ($1,8 \cdot 10^{-13} \text{ cm}^2/c$). Коэффициенты диффузии жидкости в жидкость имеют порядок $1 \cdot 10^{-6} \text{ cm}^2/c$, точные их значения неизвестны, их определение затруднено вследствие разнообразия исходных продуктов и сложного характера реакций.

Скорость реакции определяется процессом диффузии кислорода от границы раздела фаз в жидкость. Однако диффузия углеводородов и продуктов реакции в фазе «2» так же оказывает влияние на процесс окисления. Значительное уменьшение продолжительности окисления и содержания кислорода в газообразных продуктах окисления возможно при появлении «свежей» поверхности фаз «2» (сырье, продукты окисления) с достаточным содержанием реакционных углеводородов.

Основными технологическими факторами, влияющими на выход и свойства товарных пеков, являются температура термообработки (температура жидкой фазы), расход технологического воздуха и продолжительность процесса термообработки или воздействия на пек кислородом воздуха [1].

Большое число переменных факторов, определяющих кинетику термоокисления, а также выход и качество конечного продукта, делают достаточно сложным процесс управления термической обработкой пека в кубах-реакторах. На основании проведенных промышленных экспериментов с получением высокотемпературного пека было предложено

несколько систем уравнений, описывающих влияние отдельных технологических параметров процесса на качество получаемого пека [3].

Влияние входных параметров на температуру размягчения пека, получаемого в кубе-реакторе, авторы описывают следующим уравнением:

$$t_p = -5,3 + 0,053Q_B + 0,14t_{стп} + 5,5P_B + 0,25t_{р\ стп} - 0,62 G_{стп}, \quad (4)$$

где: Q_B – расход воздуха в куб-реактор, м³/ч;
 $t_{стп}$ – температура нагрева исходного (среднетемпературного) пека, °С;

P_B – давление технологического воздуха, кг/см²;

$t_{р\ стп}$ – температура размягчения исходного (среднетемпературного) пека, °С;

$G_{стп}$ – расход исходного (среднетемпературного) пека, т/ч.

Анализ уравнения регрессии (4) показывает, что наибольшее влияние на температуру размягчения пека оказывает давление технологического воздуха, которое на два порядка существеннее, чем расход воздуха. Поэтому представляется обоснованным рассмотреть гидродинамику работы куба-реактора. С этой целью нами использована методика, изложенная в монографии [5].

При истечении газа (воздуха) в жидкость из одиночного отверстия образуется пузырек, движение которого может протекать в трех различных режимах: квазистатическом, когда частота его образования $f \rightarrow 0$; цепном – при $f < 20\ c^{-1}$; струйном – при $f > 20\ c^{-1}$. Механизм образования пузырька проще всего проследить в условиях квазистатического режима. Для данного случая может быть использовано уравнение равновесия сил P_n , действующих на пузырек:

$$P_n = P_0 + P_H + P_\sigma, \quad (5)$$

где: P_0 – давление над поверхностью жидкости (давление в аппарате);

P_H – гидростатическое давление столба жидкости;

P_σ – давление, обусловленное действием сил поверхностного натяжения.

На образующийся при небольшой скорости истечения воздуха в жидкость пузырек действуют в момент отрыва подъемная (выталкивающая) сила $P_{выт}$ и конвективные токи жидкости $P_{конв}$, стремящиеся оторвать пузырек от кромки сопла. Сила, прижимающая пузырек к соплу P_σ , обусловлена поверхностным натяжением на границе раздела фаз. Это состояние может быть выражено следующим уравнением:

$$P_{выт} + P_{конв} = P_\sigma. \quad (6)$$

Сила, прижимающая пузырек к соплу, может быть выражена через величину краевого угла смачивания θ :

$$P_\sigma = \pi d_n \sigma \sin\theta, \quad (7)$$

где: d_n – диаметр пузырька;

σ – поверхностное натяжение на границе раздела фаз «газ – жидкость».

Из уравнения равновесия сил находим объем пузырька. При квазистатическом режиме объем одиночного пузырька V_0 определяется по уравнению:

$$V_0 = \frac{\pi d_c \sigma}{g(\rho_{ж} - \rho_{г})}, \quad (8)$$

где: d_c – диаметр сопла;

g – ускорение силы тяжести;

$\rho_{ж}$ и $\rho_{г}$ – соответственно плотность жидкой и газовой фаз.

Как видно из уравнения (8), значительное влияние на размер образующегося пузырька воздуха оказывают межфазное поверхностное натяжение σ , диаметр сопла d_c , разность плотностей жидкой и газообразной сред ($\rho_{ж} - \rho_{г}$).

Для ламинарного и турбулентного режимов движения пузырьков воздуха, предложены следующие зависимости объема пузырька V_n от объемного расхода газа.

Ламинарный режим:

$$V_n = \frac{\pi}{6} \left[\frac{108 Q \mu}{\pi g (\rho_{ж} - \rho_{г})} \right]^{3/4} \quad (9)$$

Турбулентный режим:

$$V_n = \frac{\pi}{6} \left[\frac{72 Q^2 \rho_{ж}}{\pi^2 g (\rho_{ж} - \rho_{г})} \right]^{3/5} \quad (10)$$

Критический расход газа $Q_{критич}$ составляет:

$$Q_{критич} = \frac{\pi}{6} d_n^2 U, \quad (11)$$

где: Q – расход газа;

μ – вязкость жидкой фазы (сырья, пека);

g – ускорение силы тяжести;

$\rho_{ж}$ – плотность жидкости;

$\rho_{г}$ – плотность газа;

d_n – диаметр пузырька газа;

U – скорость движения пузырьков в случае, когда каждый предыдущий пузырек касается последующего (теоретическое допущение).

Диаметр пузырька воздуха можно определить, зная число Рейнольдса, по формуле:

$$d_n = 0,713Re - 0,05; \quad (12)$$

объем пузырька воздуха V_n , как функция только расхода воздуха, определяется по формуле:

$$V_n = \frac{6^{1/5}}{\pi} \cdot \frac{Q^{6/5}}{g^{3/5}} \quad (13)$$

Размер пузырьков, образующихся при быстром подводе воздуха, зависит и от вязкости жидкой фазы. При повышении вязкости от $5 \cdot 10^{-3}$ до $0,1 \text{ Н} \cdot \text{с}/\text{м}^2$ диаметр пузырька удваивается. В жидкостях с вязкостью более $0,02 \text{ Н} \cdot \text{с}/\text{м}^2$, к которым относится каменноугольный пек, образуется небольшое количество крупных пузырьков. Установлена следующая зависимость размеров пузырька от вязкости жидкости и объема одиночного пузырька при квазистатическом режиме.

При вязкости менее $0,02 \text{ Н} \cdot \text{сек}/\text{м}^2$:

$$V_n = V_o + KQ, \quad (14)$$

где: V_o – объем одиночного пузырька при квазистатическом режиме;

K – коэффициент, равный $0,0413\sqrt[3]{d_c}$.

При вязкости более $0,02 \text{ Н} \cdot \text{с}/\text{м}^2$:

$$V_n = V_o = 2,24 \cdot 10^{-4} \cdot \mu \cdot \sqrt{d_c} + (0,015 + 10^{-5} \cdot \mu^{1,41} + 0,045 \cdot d_c) \cdot Q \quad (15)$$

При увеличении скорости подачи воздуха (до $150 \text{ м}/\text{с}$) во избежание резкого увеличения размеров пузырьков предусматривается их принудительное измельчение при помощи мешалок или турбин.

Средний диаметр пузырьков, образующихся при перемешивании, зависит от поверхностного натяжения σ , степени турбулентности L/V (мощность L,

приходящаяся на единицу объема продукта в мешалке V) и плотности продукта ρ :

$$d_n = k \frac{\sigma^{0,6}}{\left(\frac{L}{V}\right)^{0,4} \rho^{0,2}} \quad (16)$$

Увеличение расхода воздуха ведет к увеличению диаметра пузырьков в результате уменьшения L/V и плотности продукта ρ .

Сила поверхностного натяжения стремится придать пузырьку шарообразную форму. Силы сопротивления и гидростатического давления по-разному действуют на верхнюю и нижнюю поверхность пузырька. В результате пузырек деформируется. Большие пузырьки имеют грибообразную форму. При изменении формы пузырька изменяется траектория его движения. Скорость движения пузырька в жидкости зависит от физических свойств соприкасающихся сред (плотность, вязкость, поверхностное натяжение), а также от формы и размеров пузырьков, от циркуляции жидкости и газа и от др. факторов.

Чем больше вязкость жидкости, тем больше диаметр пузырька и меньше скорость его всплывания.

До начала дробления пузырьков частота их образования и диаметр такие же, как и при барботаже из одиночного отверстия, далее стабильность по частоте и размерам образования пузырьков нарушается. Каждый пузырек газа при подъеме вверх переносит жидкость. В реакторе это соответствует постоянному току жидкости снизу вверх. Такое же количество жидкости перемещается сверху вниз, и возникают встречные потоки. Между направленным вверх центральным потоком и прилегающими к стенкам реактора потоками, направленными вниз, образуется зона беспорядочного турбулентного движения жидкости с повышенным содержанием воздуха.

Удельная поверхность пузырьков на высоте 210 см над зоной их образования уменьшается на 10% от исходной. Слияние пузырьков может произойти при высоком содержании газа в реакционном объеме. Благодаря особенностям распределения потоков жидкости в реакторах поднимающиеся вверх

пузырьки в виде сплюснутых шаров и эллипсоидов вращения отклоняются к центру реактора встречными потоками. Продолжительность движения пузырьков до слияния τ рассчитывают как отношение высоты подъема h к эффективной скорости (скорость подъема пузырьков V_t + скорость циркуляции V_z):

$$\tau = \frac{h}{V_t + V_z} \quad (17)$$

Направленные потоки в реакторе обуславливают уменьшение эффективного сечения реактора, увеличение средней скорости подъема пузырьков в центральном потоке и снижение ее в зоне турбулентного движения. Разработаны конструкции циркуляционных реакторов с разделением потоков, направленных вверх и вниз. В таких реакторах исчезает турбулентная зона, и содержание газа в жидкости в широких пределах не зависит от изменения расхода газа, а объем дисперсии остается без изменения. Отсутствие турбулентной зоны в циркуляционных реакторах повышает эффективность процесса окисления.

Значения объема и удельной поверхности воздушных пузырьков различного диаметра приведены в таблице.

При подаче газа через сопло реакционная поверхность растет пропорционально расходу газа до максимальной частоты образования пузырьков. Дальнейшее повышение расхода газа ведет к увеличению размеров пузырьков и к соответствующему уменьшению их удельной поверхности. При этом реакционная поверхность возрастает медленнее, чем увеличивается расход воздуха. Дальнейшее повышение расхода воздуха ведет к уменьшению числа пузырьков вследствие их слияния. При большой скорости подачи воздуха происходит испарение значительной части непрореагировавших низкомолекулярных фракций сырья. Постоянство соотношения «газ : жидкость» соблюдается только при условии, что расстояние двумя пузырьками равно не менее двум диаметрам пузырька.

Для расчета процесса массопередачи необходимо знать такие гидродинамические

параметры, как продолжительность и поверхность контакта фаз. Среднюю продолжительность τ контакта фаз обычно рассчитывают по формуле:

$$\tau = \frac{H}{W}(1 - \varphi), \quad (18)$$

где: H – высота реактора;

W – скорость движения газа;

φ – содержание газа в слое жидкости.

Поверхность контакта S определяется по формуле:

$$S = V_{\text{сл}} \frac{6\varphi}{(d_{\text{п}})_{\text{ср}}}, \quad (19)$$

где: $V_{\text{сл}}$ – объем газо-жидкостного слоя (рабочий объем реактора);

φ – содержание газа в слое жидкости;

$(d_{\text{п}})_{\text{ср}}$ – средний диаметр пузырька.

Диаметр пузырька, см	Поверхность, см ²	Объем, см ³	Отношение поверхности к объему
0,1	0,03	0,0005	60,0
0,2	0,13	0,0042	30,0
0,3	0,28	0,0141	20,0
0,4	0,50	0,0335	15,0
0,5	0,79	0,0654	12,0
0,6	1,13	0,1130	10,0
0,7	1,54	0,1795	8,6
0,8	2,01	0,2679	7,5
0,9	2,54	0,3815	6,7
1,0	3,14	0,5233	6,0
1,1	3,80	0,6966	5,5
1,2	4,52	0,9043	5,0
1,3	5,31	1,1498	4,6
1,4	6,15	1,4360	4,3
1,5	7,07	1,7663	4,0
1,6	8,04	2,1436	3,8
1,7	9,07	2,5711	3,5
1,8	10,17	3,0521	3,3
1,9	11,34	3,5895	3,2
2,0	12,56	4,1867	3,0

С учетом полидисперсности системы для случая, когда размер пузырьков в слое подчиняется закону нормального распределения, поверхность контакта S определяется по формуле:

$$S = V_{\text{сл}} \frac{6\varphi_{\text{cp}}}{(d_{\text{п}})_{\text{cp}}} \cdot \frac{\hat{\sigma}^2 + (d_{\text{п}})_{\text{cp}}^2}{3\hat{\sigma} + (d_{\text{п}})_{\text{cp}}}, \quad (20)$$

где: φ_{cp} – среднее содержание газа в слое жидкости;

$\hat{\sigma}$ – оценка среднеквадратичного отклонения.

Поверхность контакта фаз зависит от вязкости жидкой фазы. Увеличение вязкости жидкости на величину μ влечет за собой увеличение поверхности контакта приблизительно в $\mu^{0,25}$ раз [6].

Выводы

Приведенные выше математические зависимости показывают, что варьирование величины удельной поверхности взаимодействия воздуха и пекового расплава могло бы стать более эффективным способом управления процессом термического окисления пека, чем просто увеличение и уменьшение количества барботажного воздуха. Последнее, как мы видим, также приводит к изменению не только количества окислителя, но и интенсивности его взаимодействия с расплавом.

Из приведенных данных следует, что величина поверхности взаимодействия фаз зависит от вязкости (поверхностного натяжения) жидкой фазы при температуре обработки и от размера сопел барботера. Достижение оптимального значения вязкости расплава сопряжено с изменением

температуры термообработки и (или) химического состава расплава, что может привести к отходу от оптимальных параметров процесса в целом. Поэтому представляется перспективной модернизация процесса производства электродного пека термоокислительным методом за счет оптимизации конструкции барботера с учетом комплекса показанных выше зависимостей.

Библиографический список

1. Привалов В.Е., Степаненко М.А. Каменноугольный пек. – М.: Metallurgy, 1981. – 208 с.
2. Сидоров О.Ф. Окисление как способ управления качеством пека // Кокс и химия. – 1989. – № 12. – С. 52-56.
3. Касаткин А.Г. Основные процессы и аппараты химической технологии. – М.: Химия. 1973. – 754 с.
4. Лившиц Б.Я., Алексеева А.К., Бутузov М.Д. и др. Автоматизация переработки каменноугольной смолы. – М.: Metallurgy, 1973. – 320 с.
5. Гун Р.Б. Нефтяные битумы. – М.: Химия, 1973. – 432 с.
6. Лошаков А.А., Пельденблат И.Л., Родионов // Теоретические основы химической технологии. 1969. № 5.

Рукопись поступила в редакцию 18.12.2008