

УДК 621.313.314

А. А. СТАВИНСКИЙ, Р. А. СТАВИНСКИЙ, Е. А. АВДЕЕВА, О. О. ПАЛЬЧИКОВ

УНИВЕРСАЛЬНЫЙ МЕТОД ОБОСНОВАННОГО ВЫБОРА ТЕХНИЧЕСКИХ РЕШЕНИЙ АКТИВНОЙ ЧАСТИ ЭЛЕКТРИЧЕСКИХ МАШИН И АППАРАТОВ

Наведено базисні рівняння та порядок складання оптимізаційних математичних моделей трансформаторів, реакторів і асинхронних двигунів на основі методу цільових функцій з безрозмірними показниками технічного рівня і відносними керованими змінними. Представлені результати оптимізаційного зіставлення показників маси, вартості і втрат варіантів трифазних статичних електромагнітних систем і короткозамкнених асинхронних двигунів з циліндричним зазором, внутрішнім і зовнішнім положенням роторів, а також аксіальним зазором.

Ключові слова: трансформатор, реактор, асинхронний двигун, оптимізація, показник технічного рівня, варіанти, зіставлення.

Приведены базисные уравнения и порядок составления оптимизационных математических моделей трансформаторов, реакторов и асинхронных двигателей на основе метода целевых функций с безразмерными показателями технического уровня и относительными управляемыми переменными. Представлены результаты оптимизационного сопоставления показателей массы, стоимости и потерь вариантов трехфазных статических электромагнитных систем и короткозамкнутых асинхронных двигателей с цилиндрическим зазором, внутренним и внешним положением роторов, а также аксиальным зазором.

Ключевые слова: трансформатор, реактор, асинхронный двигатель, оптимизация, показатель технического уровня, варианты, сопоставление.

The process of electromagnetic and electromechanical energy conversion is possible using a different structure variants of electromagnetic systems (radial, axial, with internal or external rotor ...). It is also one of the improvement directions of electrical machinery and apparatus is to change the design and configuration of active part elements. Therefore, it is of interest to solving optimization comparing problems of different variants of newly designed electro-mechanical device. These variants should provide the maximum increase in the technical level, while ensuring the specified requirements. To solve these problems a method of target functions with optimizing dimensionless components of the particular criteria and relative controlled variables is developed. The dimensionless components extremes are the technical level indicators of electromechanical device. The main indicators are the minimum of mass, cost and active power losses of electromagnetic system. Comparative analysis of the technical level indicators of the active part variants is performed under the conditions of equality of electromagnetic power, as well as the identity of assignments, performances and ways of cooling. In the work the sequence of optimization mathematical models development by the private and integral criteria of three-phase transformers and reactors and induction motors called method is shown. The results of optimization comparative analysis of the main technical level indicators of three-phase planar and spatial axial and radial static electromagnetic systems variants are given. In addition, the results of a comparison of squirrel cage motors with internal and external position of rotors and axial working gap are given.

Keywords: transformer, reactor, induction motor, optimization, technical level indicator, variants, comparison.

Введение. Во второй половине прошедшего века окончательно сформировались и, согласно [1–5], достигли практического предела развития «традиционные» структуры и конструкции электромагнитных систем (ЭМС) двигателей, генераторов и трансформаторов, а также реакторов и других электрических аппаратов. Примерами подобных структур является планарная и пространственная статические ЭМС (табл. 1, варианты 1 и 2), а также радиальная ЭМС с внутренним ротором общепромышленного асинхронного двигателя (АД) «классической» конструкции (АДК) массового выпуска (табл. 2, вариант 1). При этом энергоресурсосбережение на основе новых разработок электротехнических комплексов и механизмов возможно использованием взамен традиционной активной части, например трехфазных трансформаторов (ТТ) и АДК соответственно «специальных» компактных ТТ, обращенных АД (ОАД) и торцевых АД (ТАД) [6–8]. Схемы ЭМС указанных электромеханических устройств (ЭМУ) показаны в табл. 1 (варианты 3–8) и табл. 2 (варианты 2 и 3). Также кроме использования современных достижений электроматериаловедения, резервом развития ЭМУ является преобразование структур и образующих контуров (ОК) активных элементов [1, 3–9].

Постановка задачи. Исходя из необходимости обоснованного выбора технического решения ЭМС для новой разработки ЭМУ, возникает вопрос определения преимуществ и недостатков возможных вариантов решения задачи на основе их

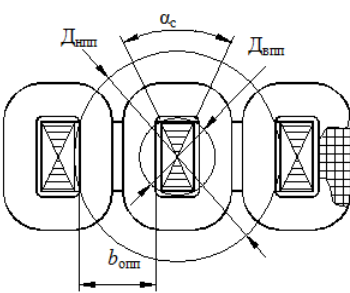
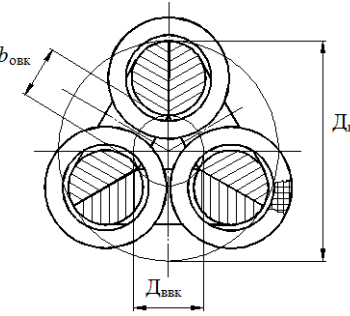
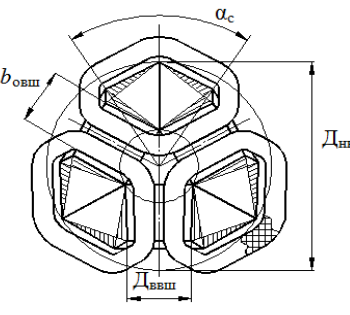
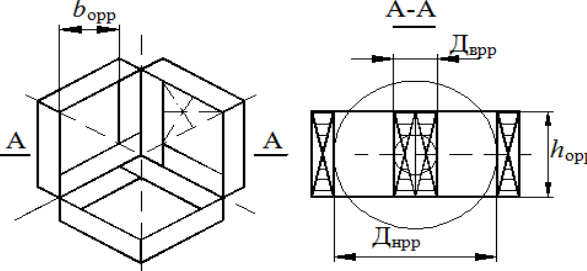
сравнительного анализа. Также задачи сопоставления возникают при определении влияния на характеристики ЭМУ структурного преобразования активной части с целью обеспечения специальных требований. Примерами таких требований являются минимум контурного сферического или цилиндрического объема ЭМС и показатели электромагнитной совместимости ЭМУ [5, 9, 10]. Компактность пространственных ЭМС обеспечивается заменой традиционных (прямоугольных и круговых ОК стержней или обмоточных окон на многогранные и секторные (варианты 3–8, табл. 1). Практический минимум внешнего магнитного поля ЭМУ обеспечивают симметричные аксиальные ЭМС (варианты 3, 7, 8, табл. 1 и вариант 3, табл. 2) [10]. В целом задачи поиска и обоснования нетрадиционных технических решений для повышения показателей технического уровня (ПТУ) ЭМУ общепромышленного и специального назначения являются важными и актуальными.

Анализ основных достижений. Поиск «нетрадиционных» структур ЭМС для достижения максимальной эффективности новых разработок ЭМУ заданного назначения достигается эвристическими приемами изменения положения в пространстве, числа и конфигураций активных элементов. Выбор определенной структуры ЭМС из существующих вариантов, то есть структурная оптимизация, относится к задачам структурного синтеза [11]. Для решения подобных задач необходима оценка качества вариантов структур, которая может быть выполнена

на основе параметрического синтеза объекта оптимизации. Однако параметрический синтез возможен только при заданной структуре такого объекта. Поэтому указанные виды синтеза должны выполняться в едином вычислительном процессе. Объединение структурного и параметрического

синтеза технического объекта достигается, согласно [11], методом экспертной оценки путем определения и назначения соответственно частных критериев оптимизации и коэффициентов их преимуществ (веса).

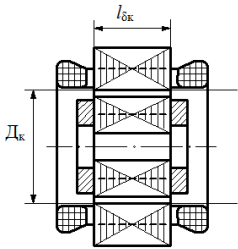
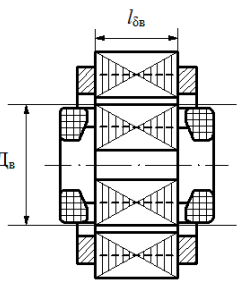
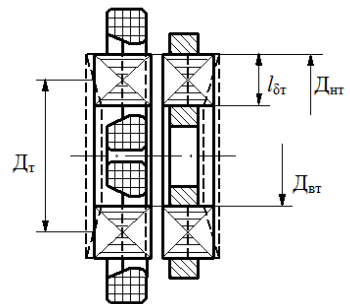
Таблица 1 – Варианты конструктивных схем и обозначения показателей технического уровня статических электромагнитных систем

№ варианта	Конструктивная схема	Обозначение показателя		
		Масса	Стоимость	Потери
1	2	3	4	5
1		$\Pi^*_{1птэ}$	$\Pi^*_{2птэ}$	$\Pi^*_{3птэ}$
2		$\Pi^*_{1вкэ}$	$\Pi^*_{2вкэ}$	$\Pi^*_{3вкэ}$
3		$\Pi^*_{1вшэ}$	$\Pi^*_{2вшэ}$	$\Pi^*_{3вшэ}$
4		$\Pi^*_{1ррэ}$	$\Pi^*_{2ррэ}$	$\Pi^*_{3ррэ}$

Продолжение табл. 1

1	2	3	4	5
5		$\Pi^*_{1рпэ}$	$\Pi^*_{2рпэ}$	$\Pi^*_{3рпэ}$
6		$\Pi^*_{1ршэ}$	$\Pi^*_{2ршэ}$	$\Pi^*_{3ршэ}$
7		$\Pi^*_{1асэ}$	$\Pi^*_{2асэ}$	$\Pi^*_{3асэ}$
8		$\Pi^*_{1ашэ}$	$\Pi^*_{2ашэ}$	$\Pi^*_{3ашэ}$

Таблица 2 – Варианты конструктивных схем и обозначения показателей технического уровня электромагнитных систем асинхронных короткозамкнутых двигателей

№ варианта	Конструктивная схема	Обозначение показателя		
		Масса	Стоимость	Потери
1		$\Pi_{1каэ}^*$	$\Pi_{2каэ}^*$	$\Pi_{3каэ}^*$
2		$\Pi_{1оаэ}^*$	$\Pi_{2оаэ}^*$	$\Pi_{3оаэ}^*$
3		$\Pi_{1таэ}^*$	$\Pi_{2таэ}^*$	$\Pi_{3таэ}^*$

Оптимизация ЭМУ выполняется на основе математических моделей (ММ) с целевыми функциями (ЦФ) частных (минимум массы, стоимости или потерь), а также интегральных критериев и совокупности основных и вспомогательных управляемых переменных (УП). Оптимизационные УП включают элементы геометрии и электромагнитные нагрузки (ЭМН) [12, 13]. Однако геометрические параметры определяются конкретными конфигурациями элементов ЭМС, а величины ЭМН зависят от условий технического задания проектирования и назначения ЭМУ. Традиционные УП, отображающие индивидуальные структурные особенности, не удовлетворяют условию универсальности использования и затрудняют объективное сопоставление вариантов ЭМС.

Например взаимонеприемлемыми геометрическими УП оптимизации трансформаторов являются соотношение сторон прямоугольного и диаметр кругового «ступенчатого» ОК сечений стержней (вариант 1 и 2, табл. 1). Кроме того, недостаток методик оптимизации, в которых УП являются ЭМН [12, 13] – «привязка» оптимизационного процесса к конкретным мощностям, способам охлаждения и исполнениям ЭМУ, что затрудняет выполнение обобщенного анализа вариантов ЭМС.

В [9] геометрическим параметром сравнения и обоснования технических решений статических ЭМС принят периметр ОК сечения стержня. Известные сравнения, например [7, 8], радиальных и аксиальных ЭМС показали преимущества ОАД и ТАД над АКД при равенствах соответственно диаметров ($D_к$, $D_в$, $D_т$) и длин ($l_{\delta к}$, $l_{\delta в}$, $l_{\delta т}$) активных поверхностей (табл. 2), а

также ЭМН. Однако оптимальные сочетания параметров периметров, главных размеров и геометрических соотношений элементов ЭМС могут соответствовать только одному из сравниваемых вариантов и результаты указанных сравнений являются условными. Поэтому представляет интерес решение задач обобщающего оптимизационного сопоставления различных вариантов ЭМС.

Цель исследования. Определение влияния структурных преобразований на основные ПТУ специальных исполнений ТТ и АД на основе оптимизационного сравнительного анализа.

Метод и результаты исследования. Методика построения оптимизационных ММ структурного синтеза ЭМУ должна обеспечивать сравнительный анализ ЭМС при соблюдении принципа электромагнитной эквивалентности (ЭМЭ) [6] и универсальности (инвариантности) вида и использования ЦФ и основных УП. Универсальными можно считать УП, которые приемлемы и идентичны как для сравниваемых вариантов, так и для любых других существующих и возможных нетрадиционных предложений конструкций ЭМС. Однако названный принцип противоречит процессу параметрического синтеза ЭМС, предполагающего оптимизационные варьирования плотности тока, индукции и линейной нагрузки, а также проверку проектных ограничений, в частности контроль нагрева обмоток. В свою очередь, варьирование ЭМН при параметрической оптимизации противоречит решению задачи обобщенного структурного синтеза ЭМС. Противоречие обусловлено привязкой диапазона изменения ЭМН к конкретным исполнению, мощности и способу отвода тепла от активной части ЭМУ. Поэтому для устранения указанных противоречий и исключения зависимости оптимизационного процесса от мощности, величин ЭМН и особенностей системы охлаждения, основные УП и частные критерии оптимизации должны быть представлены соответственно в относительном и безразмерном видах.

Изложенным условиям ЭМЭ (равенства электромагнитной мощности) и инвариантности сравнительного анализа соответствует впервые предложенная в [14, 15] и обоснованная в [16, 17] универсальная ЦФ частных критериев оптимизации любых *ii*-х вариантов ЭМС вида

$$F_{kii} = (\sqrt[4]{\Pi_{ii}})^3 K_{mk} \Pi_{kii}^* \quad (1)$$

где Π_{ii} – показатель исходных данных проектирования и ЭМН;

K_{mk} – составляющая удельных характеристик используемых активных материалов;

Π_{kii}^* – оптимизационная безразмерная составляющая (БС), характеризующая $k \geq 3$ ЦФ массы F_{1ii} , стоимости F_{2ii} и F_{3ii} потерь активной мощности, а также других возможных и специальных ЦФ, например диаметра сферы контурного объема компактной ЭМС ТТ, реактивной мощности или момента инерции ротора управляемого АД.

Экстремумы Π_{kii}^* и БС ЦФ (1) являются ПТУ ЭМУ [16]. При их определении используется

совокупность геометрических УП, а при определении Π_{3ii}^* дополнительно используются относительные электромагнитные УП.

Основные относительные геометрические УП оптимизации любого *ii*-го варианта статической ЭМС на основе ЦФ (1) представляют отношения размеров расчетных диаметров D_{iii} и D_{vii} , а также высоты h_{oii} и ширины b_{oii} обмоточного окна магнитопровода (табл. 1):

$$a_m = D_{iii}/D_{vii}; \lambda_o = h_{oii}/b_{oii} \quad (2)$$

Относительными геометрическими УП оптимизации *ii*-го варианта ЭМС АД являются соотношения, включающие показатель исходных данных и ЭМН АД $\Pi_{ад}$ [M⁴], а также диаметр D_{ii} и длину $l_{\delta i}$ активной поверхности статора [17]:

$$a_m = D_{ii}^4/\Pi_{ад}; \lambda_{\delta} = l_{\delta i}/D_{ii} \quad (3)$$

Для определения БС ЦФ потерь активной мощности статических ЭМС $\Pi_{тт}^*$ и АД $\Pi_{ад}^*$ используются относительные электромагнитные УП. Указанные УП трансформаторов (реакторов) K_{yii} и АД $K_{yzs}, K_{yas}, K_{yws}, K_{ywt}$ содержат соотношения коэффициентов добавочных потерь и удельных характеристик материалов, которые используются при расчетах потерь короткого замыкания (обмотки) и потерь холостого хода (магнитопровода) трансформатора (реактора), а также потерь в зубцах, ярме и обмотках статора и ротора [17, 18].

Также все ЦФ вида (1) трансформаторов и реакторов с БС $\Pi_{ктт(тр)}^*$ зависят от коэффициента заполнения обмоточного окна (класса напряжения) K_{30} трансформатора (реактора) активным материалом обмотки, а в некоторых конструкциях (вариант 1, 3, 8, табл. 1) используется третья дополнительная геометрическая УП центрального угла стержня α_c . Соответственно ЦФ (1) АД с БС $\Pi_{кад}^*$ зависят от коэффициента заполнения паза статора $K_{3п}$:

$$\Pi_{1(2)тт(тр)}^* = f_{1(2)ii}(a_m, \lambda_o, \alpha_c, K_{30}); \quad (4)$$

$$\Pi_{3тт(тр)}^* = f_{3ii}(a_m, \lambda_o, \alpha_c, K_{yii}, K_{30}); \quad (5)$$

$$\Pi_{1(2)ад}^* = f_{1(2)ii}(a_m, \lambda_{\delta}, K_{3п}); \quad (6)$$

$$\Pi_{3ад}^* = f_{3ii}(a_m, \lambda_{\delta}, K_{3п}, K_{yzs}, K_{yas}, K_{yws}). \quad (7)$$

В целом метод оптимизации [14–18] позволяет преодолеть упомянутые противоречия и объединить обобщенный структурный и параметрический синтезы ЭМС исходя из вида ЦФ (1). Структура (1) отличается от всех известных ЦФ оптимизации ЭМУ тем, что компоненты Π_{ii} не входят в оптимизационные БС $\Pi_{1(2)ii}^*$ (4), (6). Обоснованием вида ЦФ установлено, что экстремальные значения УП по критериям минимумов массы и стоимости и соответствующие им геометрические параметры элементов ЭМС не зависят от величин и соотношений ЭМН. Компоненты Π_{ii}^* также не входят в БС Π_{3ii}^* (5), (7), но относительные электромагнитные УП являются функциями значений индукций и плотностей токов активных элементов. Поэтому задача сравнительного анализа энергетической эффективности исследуемых вариантов решается сопоставлением двух величин ПТУ (Π_{3ii}^*)' и (Π_{3ii}^*)" каждой ЭМС. Экстремумы

$(\Pi_{3ii}^*)'$ и $(\Pi_{3ii}^*)''$ определяются по минимальным ('') и максимальным (') значениям УП в виде коэффициента $K_{yii}^{(*)}$ статической ЭМС или его аналогов для других ЭМУ. Граничные значения электромагнитных УП соответствуют известным диапазонам изменений ЭМН в существующих исполнениях и границах мощностей ЭМУ.

При сравнительном анализе ЭМС принимаются допущения. Показатели $\Pi_{1(2)ii}^*$ определяются без учета массы (стоимости) конструктивных элементов. Их влияние может быть приближенно учтено соответствующими коэффициентами. Также приближенно, посредством коэффициентов, может быть учтено наличие изоляции. Исходя из принципа ЭМЭ сравниваемые ЭМУ по назначению, исполнению, а также способам защиты от окружающей среды и охлаждения, являются соответственно идентичными. Считается, что величины средних значений амплитуд индукций одноименных элементов магнитных цепей, коэффициенты заполнения магнитопроводов ЭТС и используемые материалы соответственно одинаковы. Также соответственно одинаковы коэффициенты заполнения обмоточных окон статических ЭМС и пазов статора активными материалами обмоток.

Отличия конструкций обмоток и форм обмоточных окон усложняют процесс анализа вариантов статических ЭМС. Поэтому для упрощения решения задачи определения ПТУ реальные обмотки заменяются на эквивалентные по занимаемой площади обмоточного окна, мощности и потерям. В магнитопроводах ЭМС с прямоугольными обмоточными окнами (табл. 1, варианты 1–3, 7, 8) концентрические обмотки заменяются эквивалентными чередующимися с одинаковыми средними длинами витков и одинаковой плотностью тока J_0 . Особую сложность представляет замена реальных обмоток эквивалентной с плотностью тока J_0 в ЭМС с нетрадиционной конфигурацией обмоточных окон (табл. 1, варианты 4–6). В [16] показано, что для ЭМС трансформаторов и реакторов с одинаковыми структурами, конструкциями, электротехническими материалами и ЭМН, соответственно идентичны множители $K_{m1(2)}$, K_{m3} и ПТУ $\Pi_{1(2)ii}^*$ и Π_{3ii}^* . Поэтому среднюю длину витка и массу обмоток трансформатора в безразмерном виде можно определять на основе замены системы обмоток высокого и низкого напряжений расчетной эквивалентной обмоткой, которая соответствует структурно эквивалентному реактору.

Кроме уравнения (1) и соотношений (2), (3) разработка ММ и определение БС (4)–(7) методом [14–18] выполняется с использованием базисных уравнений связи параметров магнитопроводов и обмоток с Π_{ii} .

Для статических ЭМС базисные уравнения разработки ММ связывают конструктивно-геометрические параметры активных элементов с показателями исходных данных и ЭМН $\Pi_{TT}(tr)$ ТТ (трехфазного реактора):

$$S_{стТ(тр)} = \Pi_{ТТ(тр)} / (K_{30} S_{отТ(тр)}); \quad (8)$$

$$m_{wТТ(тр)} = 1,5 \gamma_w K_{30} l_{wТТ(тр)} S_{отТ(тр)}, \quad (9)$$

где $S_{стТ(тр)}$ и $S_{отТ(тр)}$ – соответственно площадь электротехнической стали (ЭТС) в поперечном сечении стержня и площадь обмоточного окна ТТ (трехфазного реактора);

$m_{wТТ(тр)}$ и $l_{wТТ(тр)}$ – масса и средняя длина витка эквивалентной обмотки;

γ_w – плотность электротехнической меди.

Входящие в (8), (9) площади и длина выражаются через D_{vii} , две основные (a_m, λ_0) и, в зависимости от ii -го варианта ЭМС, через дополнительную (a_c) геометрические УП:

$$S'_{cii} = f_c(D_{vii}, a_m, \lambda_0, \alpha_c); \quad (10)$$

$$S_{oii} = f_o(D_{vii}, a_m, \lambda_0, \alpha_c); \quad (11)$$

$$l_{wii} = f_e(D_{vii}, a_m, \lambda_0, \alpha_c). \quad (12)$$

Решением уравнений равенства (8) и (10) находится зависимость D_{vii} от $\Pi_{ТТ}(tr)$ и геометрических УП ii -варианта статической ЭМС

$$D_{vii} = f(\Pi_{ТТ}(tr), a_m, \lambda_0, \alpha_c, K_{30}). \quad (13)$$

Через УП (2) и a_c (при необходимости) с использованием параметра (13) и (8)–(12) определяются массы и потери активных элементов и составляются уравнения масс ЭТС магнитопровода m_{mii} , обмотки m_{wii} , потерь холостого хода (магнитопровода) $P^{(*)}_{xii}$ и потерь короткого замыкания (обмотки) $P^{(*)}_{kii}$ обмотки трансформатора (реактора) с ii -м вариантом ЭМС:

$$m_{mii} = (\sqrt[4]{\Pi_{ТТ}})^3 \gamma_c \Pi_{1mii}^*; m_{wii} = (\sqrt[4]{\Pi_{ТТ}})^3 \gamma_w \Pi_{1wii}^*; \quad (14)$$

$$P_{xii}^{(*)} = (\sqrt[4]{\Pi_{ТТ}})^3 (\Pi_{3mii}^*)^{(*)}; P_{kii}^{(*)} = (\sqrt[4]{\Pi_{ТТ}})^3 (\Pi_{3wii}^*)^{(*)}, \quad (15)$$

где γ_c – плотность ЭТС;

$\Pi_{1m(w)ii}^*$ – БС ЦФ массы магнитопровода (обмотки);

$(\Pi_{3m(w)ii}^*)^{(*)}$ – БС ЦФ потерь магнитопровода (обмотки).

На основе (14), (15) определяются ЦФ массы F_{1ii} , стоимости F_{2ii} и суммарных потерь F_{3ii} с соответствующими БС (4), (5), в частности ТТ с ii -вариантом ЭМС:

$$F_{1ii} = m_{mii} + m_{wii} = (\sqrt[4]{\Pi_{ТТ}})^3 \gamma_c \Pi_{1ii}^*; \quad (16)$$

$$F_{2ii} = c_c m_{mii} + c_w m_{wii} = (\sqrt[4]{\Pi_{ТТ}})^3 C_c \gamma_c \Pi_{2ii}^*; \quad (17)$$

$$F_{3ii}^{(*)} = P_{xii}^{(*)} + P_{kii}^{(*)} = (\sqrt[4]{\Pi_{ТТ}})^3 K_{m3}^{(*)} (\Pi_{3ii}^*)^{(*)}, \quad (18)$$

где $C_c(w)$ – удельная стоимость ЭТС (обмоточного провода с изоляцией); $K_{m3}^{(*)}$ и $(\Pi_{3ii}^*)^{(*)}$ – составляющая удельных характеристик ЭТС и показатель суммарных потерь, которые соответствуют $K_{y'}^{(*)}$ и соответственно диапазонам минимальных и максимальных значений удельных потерь и ЭМН.

Расчитанные по (16)–(18) соотношения $\Pi_{kппэ}/\Pi_{kiiэ}$ базового планарного и пространственных вариантов с медными обмотками и обозначениями (табл. 1) приведены в табл. 3 и

получены в диапазоне $K_{зо} = 0,3...0,2$. При этом значения $\Pi^*2_{пэ}/\Pi^*2_{iiэ}$ [19] определены также в диапазоне соотношений стоимостей обмоточной меди (с изоляцией) и ЭТС $C_w/C_c = 3,5...5,5$. В связи с отсутствием информации о влиянии текстуры на значения удельных потерь угловых зон магнитопроводов ЭМС, соотношения

$\Pi^*3_{пэ}/\Pi^*3_{ас(ш)э}$ рассчитаны только по удельным показателям ЭТС 2412. Соотношения $\Pi^*3_{пэ}/\Pi^*3_{вк(ш)э}$, $\Pi^*3_{пэ}/\Pi^*3_{рп(ш)э}$ и $\Pi^*3_{пэ}/\Pi^*3_{ррэ}$ рассчитаны в пределах граничных значений $K'(\prime)уі$ в диапазоне ЭМН соответствующих ТТ «сухого» и «масляного» исполнений мощностью 0,3 – 1600 кВ·А.

Таблица 3 – Числовые значения улучшения (+) или ухудшения (–) показателей технического уровня вариантов статических электромагнитных систем относительно базового аналога

Соотношения показателей	Диапазон изменений значений соотношений, %			
	Показатель массы	Показатель стоимости	Показатель потерь	
			Изотропная сталь 2412	Анизотропная сталь 3407
$\Pi^*_{кшэ}/\Pi^*_{кррэ}$	+(1,8...3,1)	+(6,2...9,5)	–(4,0...12,7)	–0,7...+1,1
$\Pi^*_{кпэ}/\Pi^*_{квкэ}$	+(7,5...7,6)	+(7,8...8,1)	–(3,0...6,3)	+(10,9...18,7)
$\Pi^*_{кпэ}/\Pi^*_{квшэ}$	+(8,6...8,7)	+(9,1...9,5)	–(1,6...5,4)	+(12,6...20,0)
$\Pi^*_{кшэ}/\Pi^*_{крпэ}$	+(6,4...7,7)	+(10,6...13,7)	–7,0...+3,6	+(20,6...22,2)
$\Pi^*_{кпэ}/\Pi^*_{кршэ}$	+(7,5...9,0)	+(12,3...15,9)	–5,9...+5,8	+(22,8...23,9)
$\Pi^*_{кпэ}/\Pi^*_{касэ}$	+(4,6...5,0)	+(5,8...6,5)	+(8,0...12,6)	–
$\Pi^*_{кпэ}/\Pi^*_{кашэ}$	+(5,3...5,6)	+(6,5...6,9)	+(7,8...11,3)	–

Оптимальные значения ПТУ $\Pi^*_{кiiэ}$ определяются численным решением нелинейных уравнений (4), (5), например методом покоординатного спуска [8].

Разработка ММ ii-варианта ЭМС АД методом [14–18] выполняется с использованием базисных уравнений связи параметров магнитопроводов и обмоток статора и ротора с показателем исходных данных и ЭМН АД – $\Pi_{АД}$ [17]. Для АД базисными являются уравнения связи суммарной площади пазов статора (ротора) $S_{S(R)ii}$ с $\Pi_{АД}$ и D_{ii} [17]:

$$S_{Sii} = \Pi_{АД} / (K_{зп} \lambda_{\delta} D_{ii}^2); \quad (19)$$

$$S_{Rii} = \alpha_R \Pi_{АД} / (\lambda_{\delta} D_{ii}^2); \quad (20)$$

где α_R – расчетный коэффициент, определяющийся известными диапазонами значений $\cos\phi$, коэффициента скоса пазов $K_{ск}$ и соотношения плотностей тока статора и тока ротора.

Суммарные площади пазов (19), (20) также выражаются через D_{ii} и размеры высот зубцов статора (ротора) $h_{zS(R)ii}$:

$$S'_{Sii} = f_{SS}(D_{ii}, h_{zSii}); \quad (21)$$

$$S'_{Rii} = f_{SR}(D_{ii}, h_{zRii}). \quad (22)$$

Решением уравнений равенств (19) и (21), (20) и (22) находятся зависимости:

$$h_{zSii} = f_{zS}(\Pi_{АД}, K_{зп}, D_{ii}, \lambda_{\delta}); S_{Sii} = 1 / (K_{зп} \lambda_{\delta} \sqrt{a_M \Pi_{АД}}); \quad (23)$$

$$h_{zRii} = f_{zR}(\Pi_{АД}, \alpha_R, D_{ii}, \lambda_{\delta}) S_{Rii} = \alpha_R / (\lambda_{\delta} \sqrt{a_M \Pi_{АД}}). \quad (24)$$

Также определяются зависимости высот ярем магнитопроводов статора (ротора) $h_{aS(R)ii}$, средней длины витка обмотки статора l_{wii} , среднего диаметра (в ТАД средних диаметров) D_{kii} и сечения короткозамыкающего кольца S_{kii} обмотки ротора от $\Pi_{АД}$ и λ_{δ} :

$$h_{aS(R)ii} \equiv \sqrt[4]{a_M \Pi_{АД} / p}; l_{wii} = f_l(\Pi_{АД}, a_M, \lambda_{\delta}); \quad (25)$$

$$D_{kii} = f_k(\Pi_{АД}, a_M, \lambda_{\delta}); S_{kii} = f_{ск}(\Pi_{АД}, a_M, \lambda_{\delta}). \quad (26)$$

С использованием (19)–(26) находятся уравнения

масс магнитопровода m_{Mii} , обмотки статора m_{wSii} и обмотки ротора m_{wRii} АД:

$$m_{Mii} = (\sqrt[4]{\Pi_{АД}})^3 \gamma_c \Pi_{1Mii}^*; m_{wSii} = (\sqrt[4]{\Pi_{АД}})^3 \gamma_w K_{\gamma w} \Pi_{1wSii}^*; \quad (27)$$

$$m_{wRii} = (\sqrt[4]{\Pi_{АД}})^3 \gamma_a \Pi_{1wRii}^*. \quad (28)$$

где γ_a – плотность алюминия;

Π_{1Mii} , Π_{1wSii} , Π_{1wRii} – соответственно БС ЦФ массы магнитопровода, массы обмотки статора, массы обмотки ротора;

$K_{\gamma w} = 1,07...1,09$ – коэффициент повышения массы от наличия изоляции и пропитки.

На основе (27) и (28) определяются суммарные масса F_{1iiA} и стоимость F_{2iiA} ii-варианта ЭМС АД [24]:

$$F_{1iiA} = m_{Mii} + m_{wSii} + m_{wRii} = (\sqrt[4]{\Pi_{АД}})^3 \gamma_c \Pi_{1iiA}^*; \quad (29)$$

$$F_{2iiA} = C_{Mii} + C_{wSii} + C_{wRii} = (\sqrt[4]{\Pi_{АД}})^3 C_c \gamma_c \Pi_{2iiA}^*, \quad (30)$$

где Π_{1iiA} и Π_{2iiA} – БС ЦФ массы и стоимости ii-го варианта ЭМС АД;

C_{MAii} , C_{wSii} и C_{wRii} – стоимости магнитопровода, обмотки статора и обмотки ротора.

Входящие в (29) и (30) БС Π_{1iiA} и Π_{2iiA} представляются уравнениями:

$$\Pi_{1iiA} = \Pi_{1MAii}^* + \gamma_m \Pi_{1wSii}^* / \gamma_c + \gamma_a \Pi_{1wRii}^* / \gamma_c; \quad (31)$$

$$\Pi_{2iiA} = \Pi_{1MAii}^* + C_w \gamma_w \Pi_{1wSii}^* / (C_c \gamma_c) + C_a \gamma_a \Pi_{1wRii}^* / (C_c \gamma_c), \quad (32)$$

где C_a – удельная стоимость алюминия.

$K_{мк}$ – составляющая удельных характеристик используемых активных материалов;

С использованием (3) и (19) – (26) составляются уравнения ЦФ потерь в объеме магнитопровода P_{MiiA} , обмотке статора P_{wSii} и обмотке ротора P_{wRii} АД [18]. Определяются суммарные потери активной мощности АД с ii-м вариантом ЭМС

$$F_{3iiA} = K_{\Sigma ii} (P_{MiiA} + P_{wSii} + P_{wRii}) = \left(\sqrt[4]{\Pi_{AD}} \right)^3 \times K_{\Sigma ii} K_{ywR} \Pi_{3iiA}^* \quad (33)$$

где $K_{\Sigma ii}$ – коэффициент повышения потерь ЭМС до суммарных потерь АД [18];

Π_{3iiA}^* – БС ЦФ потерь активной мощности АД с ii-м вариантом ЭМС, ЭМС

$$\Pi_{3iiA}^* = K_{y2S} \Pi_{3zSii}^* + K_{yaS} \Pi_{3aSii}^* + K_{ywS} \Pi_{3wSii}^* + \Pi_{3wRii}^* \quad (34)$$

В [17, 18, 20, 21] по уравнениям (31), (32) и (34) рассчитаны основные ПТУ короткозамкнутых АДК, ОАД, ТАД с обозначениями (табл. 2). Соотношения $\Pi_{ккАЭ}^*/\Pi_{кiiАЭ}^*$ базового КАД, ОАД и ТАД (с вариантом ЭМС обозначенным пунктирными линиями) представлены в табл. 4. Расчеты выполнены при $K_{зп} = 0,3$, $\alpha_R = 1,338...2,785$, плотностях токов статора и ротора $J_S = 5...6 \text{ А/мм}^2$; $J_R = 2...3 \text{ А/мм}^2$; амплитуде индукции в рабочем зазоре $B_\delta = 0,6...0,8 \text{ Тл}$, а также $C_w/C_c = 6,685$ и $C_a/C_c = 3,481$.

Таблица 4 – Числовые значения улучшения (+) и ухудшения (–) показателей технического уровня обращенных и торцевых асинхронных двигателей относительно классического аналога

Соотношение показателей технического уровня	Числовые значения улучшения (+) или ухудшения (–) показателей технического уровня обращенных и торцевых асинхронных двигателей относительно двигателя классического исполнения			
	Число полюсов			
	1	2	3	4
$\Pi_{1ккАЭ}/\Pi_{1кОАЭ}$	-17,6...+0,3	-12,9...+1,7	-13,1...+2,4	-11,0...+2,7
$\Pi_{2ккАЭ}/\Pi_{2кОАЭ}$	-3,2...+9,5	+(2,9...11,2)	+(2,9...10,9)	+(3,8...8,9)
$\Pi_{3ккАЭ}/\Pi_{3кОАЭ}$	+(20,4...26,4)	+(10,7...13,7)	+(8,0...11,0)	+(6,0...8,4)
$\Pi_{1ккАЭ}/\Pi_{1кТАЭ}$	+(4,9...19,9)	+(1,7...12,1)	+(8,2...17,7)	+(10,5...16,9)
$\Pi_{2ккАЭ}/\Pi_{2кТАЭ}$	-(20,2...9,0)	-(10,2...6,2)	-2,6...+0,8	+(1,8...4,3)
$\Pi_{3ккАЭ}/\Pi_{3кТАЭ}$	-41,0...+14,2	-30,0...+20,9	-22,4...+25,2	-18,6...+27,4

При выполнении оптимизационных расчетов установлено, что БС $\Pi_{кii}^*$ ($\kappa = 1-3$) и ЦФ (16)–(18) ТТ с вариантами ЭМС (табл. 1) унимодальны. ЦФ масс и стоимостей АДК с числом пар полюсов $2p = 2$ и ОАД с $2 \leq 2p \leq 8$, а также зависимости потерь таких АД с $2p = 2$ не содержат экстремумов по a_m и при конкретных значениях a_m характеризуются определенными экстремальными значениями λ_δ . Содержащие УП a_m, λ_δ ЦФ массы, стоимости и потерь АДК с $2p \geq 4$ и ЦФ потерь ОАД с $2p \geq 4$ являются унимодальными. Аналогичные ЦФ основных ПТУ ($\kappa = 1-3$) ТАД с $2p \geq 2$ являются унимодальными.

На основе (17), (18) и (30), (33) также может быть составлена ЦФ интегрального критерия оптимизации. Например современным интегральным критерием оптимизации трансформаторов является полная капитализированная стоимость [13]

$$C_{\Sigma Tii} = K_{cx} P_{xii} + K_{ck} P_{kii} + C_{Tii} \quad (35)$$

где K_{cx} и K_{ck} – удельные капитализированные стоимости потерь холостого хода и потерь короткого замыкания;

C_{Tii} – стоимость ТТ.

При использовании (17) и (18), уравнение (35) преобразуется

$$C_{\Sigma Tii} = \left(\sqrt[4]{\Pi_{TT}} \right)^3 \left(\gamma_c K_{dxi} P_{ум} K_{cx} \Pi_{3mii}^* + \gamma_w K_{dxi} P_{ум} K_{ck} \Pi_{3wii}^* + K_{ct} \gamma_c C_c \Pi_{2ii}^* \right) \quad (36)$$

где K_{dxi} и $P_{ум(w)}$ – коэффициент добавочных потерь холостого хода (короткого замыкания) трансформатора и удельные потери магнитопровода (обмотки);

K_{ct} – коэффициент соотношения стоимостей ТТ и его активной части.

Исходя из компонент Π_{TT} [14–16] и компонент $P_{ум}, P_{yw}$, экстремум интегрального критерия (36)

может быть определен при варьировании УП $a_m, \lambda_\delta, \alpha_c, B_c$ и J_0 одним из известных численных методов [11].

Выводы. 1. Разработанный метод создает возможность адекватного аналитического сопоставления вариантов ЭМС любых структур, конфигураций и технологий изготовления активных элементов на основе безразмерных ПТУ и универсальных относительных УП при условии идентичности электромагнитной мощности.

2. Установлено (табл. 3), что дополнительно к удобству встраивания в оболочки ограниченного диаметра, пространственные ЭМС обеспечивают улучшенные массостоймостные показатели ТТ. При изготовлении витых магнитопроводов из анизотропной ЭТС и использовании пространственных структур ЭМС достигается снижение потерь активной мощности ТТ.

3. Показаны возможность повышения энергоэффективности и предпосылки ресурсосбережения, в дополнение к объектам специальной техники, ряда электроприводов общепромышленных механизмов и систем на основе замены АДК на ОАД и многополюсные ТАД.

Список литературы

1. *Wolkrodt W.* Neve wege im Electromaschinenbau / *W. Wolkrodt* // Electro-Jobr. – 1985. – P 29–38.
2. *Кустов С. С.* Основные направления развития конструкций трансформаторов I–II габаритов / *С. С. Кустов* // Электрические станции. – 1995. – № 8. – С. 62–67.
3. *Казанский В. М.* Кризис и перспективы развития малых асинхронных двигателей / *В. М. Казанский* // Электричество. – 1996. – № 8. – С. 37–42.
4. *Ставинский А. А.* Проблема и направления дальнейшей эволюции устройств электромеханики / *А. А. Ставинский* // Электротехника і електромеханіка. – 2005. – № 1. – С. 47–50.
5. *Ставинский А. А.* Особенности назначения и использования специальных электрических машин / *А. А. Ставинский* // Электротехника і електромеханіка. – 2008. – № 2. – С. 44–48.

6. Паластин Л. М. Электрические машины автономных источников питания / Л. М. Паластин. – М. : Энергия, 1972. – 464 с.
7. Игнатов В. А. Торцевые асинхронные электродвигатели интегрального изготовления / В. А. Игнатов, К. Я. Вильданов. – М. : Энергоатомиздат, 1988. – 304 с.
8. Ставинский А. А. Особенности магнитопроводов асинхронных двигателей с конической структурой зубцов / А. А. Ставинский // Известия Российской академии наук. Сер. Энергетика. – 1992. – № 5. – С. 130–137.
9. Ставинский А. А. Формирование структур статических электромагнитных систем на основе нетрадиционных образующих контуров / А. А. Ставинский, Р. А. Ставинский, Е. А. Авдеева // Электротехнічні та комп'ютерні системи. – 2013. – № 11(87). – С. 74–81.
10. Розов В. Ю. Внешние магнитные поля силового электрооборудования и методы их уменьшения / В. Ю. Розов. – Киев: 1995. – 42 с. – (препр. / НАН Украины. Институт Электродинамики; № 722).
11. Андронов С. А. Методы оптимального проектирования: Текст лекций / С. А. Андронов. – СПб. : СПб. ГУАП, 2001. – 169 с.
12. Бородулин Ю. Б. Автоматизированное проектирование силовых трансформаторов / Ю. Б. Бородулин, В. А. Гусев, Г. В. Попов. – М. : Энергоатомиздат, 1987. – 264 с.
13. Лизунов С. Д. Силовые трансформаторы. Справочная книга : под ред. С. Д. Лизунова, А. К. Лоханина. – М. : Энергоатомиздат, 2004. – 616 с.
14. Ставинский А. А. Визначення головних розмірів та геометричних співвідношень трифазного трансформатору малої потужності з просторовим магнітопроводом / А. А. Ставинський, Р. А. Ставинський // Зб. наук. праць УДМУ. – 2000. – № 4(30). – С. 118–123.
15. Ставинський Р. А. Масовартісна модель трифазного трансформатора малої потужності з просторовим магнітопроводом / Р. А. Ставинський // Preseedings of the 4th International Modeling School of AMSE – UAPL – Crimea, Alushta, September 12–17. – Rzeszow, Poland, 2000. – P. 245–248.
16. Ставинский А. А. Оптимизационный сравнительный анализ структур статических электромагнитных систем. Ч. 1. Варианты и метод оценки преобразований / А. А. Ставинский, Р. А. Ставинский, Е. А. Авдеева // Электричество. – 2014. – № 9. – С. 34–43.
17. Ставинский А. А. Использование метода относительных коэффициентов показателей технического уровня в решении задач оптимизации асинхронных двигателей / А. А. Ставинский, О. О. Пальчиков // Электротехніка і електромеханіка. – 2014. – № 5. С. 37–44.
18. Ставинский А. А. Целевые функции сравнительного анализа энергетической эффективности электромагнитных систем асинхронных двигателей с внутренними и внешними роторами / А. А. Ставинский, О. О. Пальчиков // Электротехніка і електромеханіка. – 2015. – № 1. С. 41–45.
19. Авдеева О. А. «Трифазні трансформатори для встановлення в обмежені об'єкти підводної техніки : автореф. дис. на здобуття наук. ступеню канд. техн. наук : спец. 05.09.01 «Електричні машини і апарати» / О. А. Авдеева– Одеса, 2015, 20 с.
20. Ставинский А. А. Сравнительный анализ массоинерционных показателей асинхронных двигателей с цилиндрическим и аксиальным рабочим зазором / А. А. Ставинский, О. О. Пальчиков // Электротехніка і електромеханіка. – 2015. – № 3. С. 20–26.
21. Ставинский А. А. Сравнительный анализ потерь активной мощности асинхронных двигателей с цилиндрическим и аксиальным рабочим зазором / А. А. Ставинский, О. О. Пальчиков // Электротехніка і електромеханіка. – 2015. – № 5. С. 31–35.
3. Kazanskiy V. M. Krizis i perspektivy razvitiya malyih asinhronnykh dvigateley [The crisis and the prospects for the development of small induction motors]. *Elektrichestvo*. Moscow, 1996, no. 8, pp. 37–42.
4. Stavinskiy A. A. Problema i napravleniya dalneyshey evolyutsii ustroystv elektromehaniки [The problem and the direction of the further evolution of electromechanical devices]. *Elektrotehnika i elektromehaniка*. Kharkov, 2005, no. 1. – pp. 47–50.
5. Stavinskiy A. A. Osobennosti naznacheniya i ispolzovaniya spetsialnykh Elektricheskikh mashin [Features of the destination and use of special electric machines]. *Elektrotehnika i elektromehaniка*, 2008, no. 2, pp. 44–48.
6. Palastin L. M. *Elektricheskie mashiny avtonomnykh istochnikov pitaniya* [Electrical machines independent power supply]. Moscow, Energiya Publ., 1972, 464 p.
7. Ignatov V. A., Vildanov K. Ya. *Tortseyvye asinhronnyye elektrodvigateli integralnogo izgotovleniya* [End motors integrated manufacturing]. Moscow, Energoatomizdat Publ., 1988, 304 p.
8. Stavinskiy A. A. *Osobennosti magnitoprovodov asinhronnykh dvigateley s konicheskoy strukturoy zubtsov* [Features of magnetic induction motors with conical structure of prongs]. *Izvestiya Rossiyskoy akademii nauk. Ser. Energetika*, 1992, no. 5, pp. 130–137.
9. Stavinskiy A. A., Stavinskiy R. A., Avdieeva O. A. Formirovaniye struktur staticheskikh elektromagnitnykh sistem na osnove netraditsionnykh obrazuyuschih konturov [Formation of structures static electromagnetic systems based on non-conventional forming loops]. *Elektrotehnichni ta komp'yuterni sistemi*. Odessa, 2013, no. 11(87), pp. 74–81.
10. Rozov V. Yu. *Vneshnie magnitnyye polya silovogo elektrooborudovaniya i metody ih umensheniya* [External magnetic fields of power electrical equipment and methods to reduce them]. Kyiv, 1995, 42 p. (prepr. NAN Ukrainy. Institut Elektrodinamiki; no. 722).
11. Andronov S. A. *Metody optimalnogo proektirovaniya: Tekst lektiy* [Methods of optimal design: the text of lectures]. Spb. GuAP Publ., 2001, 169 p.
12. Borodulin Yu. B., Gusev V. A., Popov G. V. *Avtomatizirovannoe proektirovaniye silovyykh transformatorov* [Computer-aided design of power transformers]. Moscow, Energoatomizdat Publ, 1987, 264 p.
13. Lizunov S. D., Lohanina A. K. *Silovyye transformatory. Spravochnaya kniga* [Power transformers. Reference book]. Moscow, Energoatomizdat Publ., 2004, 616 p.
14. Stavinskiy A. A., Stavinskiy R. A. Vznachennya golovnih rozmiriv ta geometrichnih spivvidnoshen trifaznogo transformatoru maloyi potuzhnosti z prostоровim magnitoprovodom [Determination of the main dimensions and geometric relationships of three-phase low power transformer with spatial magnetic core]. *Mykolaiv, Zb. nauk. prats UDMTU*, 2000, no. 4(30), pp. 118–123.
15. Stavinskiy R. A. Masovartisna model trifaznogo transformatora maloyi potuzhnosti z prostоровim magnitoprovodom [Mass and cost model for three-phase low power transformer with spatial magnetic core]. Preseedings of the 4th International Modeling School of AMSE. UAPL. Crimea, Alushta, September 12–17, Rzeszow, Poland, 2000, pp. 245–248.
16. Stavinskiy A. A., Stavinskiy R. A., Avdieeva E. A. Optimizatsionnyy sravnitelnyy analiz struktur staticheskikh elektromagnitnykh sistem. Ch. 1. Varianty i metod otsenki preobrazovaniy [Optimization comparative analysis of structures of static electromagnetic systems. Part 1. Options and method of changes valuation]. *Elektrichestvo*, 2014, no. 9, pp. 34–43.
17. Stavinskiy A. A., Palchikov O. O. Ispolzovanie metoda otositelnykh koeffitsientov pokazateley tehnikeskogo urovnya v reshenii zadach optimizatsii asinhronnykh dvigateley [The use of relative ratios technical level indicators method in the solution of optimization problems of asynchronous motors]. *Elektrotehnika i elektromehaniка*. 2014, no. 5, pp. 37–44.
18. Stavinskiy A. A., Palchikov O. O. Tselevyye funktsii sravnitel'nogo analiza energeticheskoy effektivnosti elektromagnitnykh sistem asinhronnykh dvigateley s vnutrennimi i vneshnimi rotorami [Target function for comparative analysis of the energy efficiency of electromagnetic systems of induction motors with internal and external rotors]. *Elektrotehnika i elektromehaniка*. 2015, no. 1, pp. 41–45.
19. Avdieeva O. A. *Trifazni transformatori dlya vstanovleniya v obmezheni ob'ekti pidvodnoyi tekhniki : avtoref. dys. na*

References (transliterated)

1. Wolkrodt W. Neve wege im Electromaschinenbau. *Electro-Jobr.*, 1985, pp. 29–38.
2. Kustov S. S. Osnovnyye napravleniya razvitiya konstruktivnykh transformatorov I–II gabaritov [The main directions of the development of structures of transformers I–II dimensions]. *Elektricheskie stantsii*. 1995, No. 8. – pp. 62–67.

zdobuttya nauk. stupenya kand. tehn. nauk : spets. 05.09.01 "Elektrichni mashini i aparati" [Three phase transformers for installation in limited amounts of objects underwater technology. Abstract of a thesis. dr. eng. sci. diss. 05.09.01 "Electrical machines and apparatus"]. Odesa, 2015, 20 p.

20. Stavinskiy A. A., Palchikov O. O. Sravnitelnyy analiz massostoimostnyih pokazateley asinhronnyih dvigateley s tsilindricheskim i aksialnyim rabochim zazorom [Comparative analysis of mass and value indicators of asynchronous motors with

cylindrical and axial working gap]. *Elektrotehnika i elektromehanika*. 2015, no. 3. pp. 20–26.

21. Stavinskiy A. A., Palchikov O. O. Sravnitelnyy analiz poter' aktivnoy moschnosti asinhronnyih dvigateley s tsilindricheskim i aksialnyim rabochim zazorom [Comparative analysis of active power losses of asynchronous motors with cylindrical and axial working gap]. *Elektrotehnika i elektromehanika*. 2015, no. 5. pp. 31–35.

Поступила (received) 30.07.2016

Бібліографічні описи / Библиографические описания / Bibliographic descriptions

Универсальный метод обоснованного выбора технических решений активной части электрических машин и аппаратов / А. А. Ставинський, Р. А. Ставинський, О. А. Авдеева, О. О. Пальчиков // Вісник НТУ «ХПІ». Серія: Проблеми удосконалення електричних машин і апаратів. – Х. : НТУ «ХПІ», 2016. – № 11 (1183). – С. 70–79. – Бібліогр.: 21 назв. – ISSN 2079-3944.

Универсальный метод обоснованного выбора технических решений активной части электрических машин и аппаратов / А. А. Ставинский, Р. А. Ставинский, Е. А. Авдеева, О. О. Пальчиков // Вісник НТУ «ХПІ». Серія: Проблеми удосконалення електричних машин і апаратів. – Харків : НТУ «ХПІ», 2016. – № 11 (1183). – С. 70–79. – Библиогр.: 21 назв. – ISSN 2079-3944.

The universal method of informed choice of technical solutions of electrical machines and apparatuses active part / A. A. Stavinskiy, R. A. Stavinskiy, O. A. Avdieieva, O. O. Palchykov // Bulletin of NTU "KhPI". Series: Problems of electrical machines and apparatus improving. – Kharkov : NTU "KhPI", 2016. – No. 11 (1183). – P. 70–79. – Bibliogr.: 21. – ISSN 2079-3944.

Відомості про авторів / Сведения об авторах / About the Authors

Ставинський Андрій Андрійович – доктор технічних наук, професор, Національний університет кораблебудування імені адмірала Макарова, професор кафедри суднових електроенергетичних систем; тел.: (0512) 36-49-63.

Ставинский Андрей Андреевич – доктор технических наук, профессор, Национальный университет кораблестроения имени адмирала Макарова, профессор кафедры судовых электроэнергетических систем; тел.: (0512) 36-49-63.

Stavinskiy Andrei Andreevich – Doctor of Technical Sciences, Full Professor, Admiral Makarov National University of Shipbuilding, Professor at the Department of the shipboard electrical power systems; tel.: (0512) 36-49-63.

Ставинський Ростислав Андрійович – кандидат технічних наук, доцент, Національний університет кораблебудування імені адмірала Макарова, доцент кафедри суднових електроенергетичних систем; тел.: (0512) 36-97-81; e-mail: strostand@mail.ru.

Ставинский Ростислав Андреевич – кандидат технических наук, доцент, Национальный университет кораблестроения имени адмирала Макарова, доцент кафедры судовых электроэнергетических систем; тел.: (0512) 36-97-81; e-mail: strostand@mail.ru.

Stavinskiy Rostislav Andreevich – Candidate of Technical Sciences (Ph. D.), Docent, Admiral Makarov National University of Shipbuilding, Docent at the Department of the shipboard electrical power systems; tel.: (0512) 36-97-81; e-mail: strostand@mail.ru.

Авдеева Елена Андрійівна – кандидат технічних наук, Національний університет кораблебудування імені адмірала Макарова, асистент кафедри суднових електроенергетичних систем; тел.: (0512) 36-05-15; e-mail: e.avdeeva@ukr.net.

Авдеева Елена Андреевна – кандидат технических наук, Национальный университет кораблестроения имени адмирала Макарова, ассистент кафедры судовых электроэнергетических систем; тел.: (0512) 36-05-15; e-mail: e.avdeeva@ukr.net.

Avdieieva Elena Andrieievna – Candidate of Technical Sciences (Ph. D.), Admiral Makarov National University of Shipbuilding, Assistant at the Department of the shipboard electrical power systems; tel.: (0512) 36-05-15; e-mail: e.avdeeva@ukr.net.

Пальчиков Олег Олегович – аспірант, Національний університет кораблебудування імені адмірала Макарова; тел.: (0512) 55-96-89; e-mail: ole2013hulk@yandex.ua.

Пальчиков Олег Олегович – аспирант, Национальный университет кораблестроения имени адмирала Макарова; тел.: (0512) 55-96-89; e-mail: ole2013hulk@yandex.ua.

Palchykov Oleg Olegovich – Postgraduate student at the Admiral Makarov National University of Shipbuilding; tel.: (0512) 55-96-89; e-mail: ole2013hulk@yandex.ua.