

УДК 681.2:[623.454.836+623.454.84+623.454.86]

**Ю. В. ЛИТВИНОВ, О. М. ГРИГОР'ЄВ, З. В. БІЛИК, М. Є. ПОЛЯНСЬКИЙ,
О. В. САКУН, В. В. МАРУЩЕНКО, І. Ю. ЧЕРНЯВСЬКИЙ**

ДЕЯКІ АСПЕКТИ СТВОРЕННЯ ПРИЛАДУ ВИЗНАЧЕННЯ НАПРЯМКУ НА ТОЧКОВІ ДЖЕРЕЛА ГАММА-ВИПРОМІНЮВАННЯ

В статті проведено аналіз сучасного стану проблеми визначення напрямку на імпульсне джерело гамма-випромінювання та описано розроблений авторами чотириканальний аналізатор гамма-випромінювання. Детально розглянуто елементи системи реєстрації гамма-квантів з використанням напівпровідникових детекторів на основі CdTe. Визначено їх характеристики, оцінено перспективи використання в приладах визначення напрямку на імпульсні гамма-спалахи.

Ключові слова: телурид кадмію, попередній підсилювач, піковий детектор, аналізатор спектру, напрямок на джерело гамма-випромінювання.

В статье проведен анализ современного состояния проблемы определения направления на импульсный источник гамма-излучения и описан разработанный авторами четырехканальный анализатор гамма-излучения. Детально рассмотрены элементы системы регистрации гамма-квантов с использованием полупроводниковых детекторов на основе CdTe. Определены их характеристики, оценены перспективы использования в приборах определения направления на импульсные гамма-всплески.

Ключевые слова: теллурид кадмия, предварительный усилитель, пиковый детектор, анализатор спектра, направление на источник гамма-излучения.

The article analyzes the current state of the problem of determining the direction of a pulsed source of gamma radiation and describes a four-channel gamma-ray analyzer developed by the authors. The elements of the gamma-ray detection system using semiconductor detectors based on CdTe are considered in detail. Their characteristics are determined, the prospects of using in instruments for determining the direction of pulsed gamma-ray bursts are estimated.

Keywords: cadmium telluride, preliminary amplifier, peak detector, spectrum analyzer, direction on the source of gamma radiation.

Постановка проблеми. Сьогодні існує багато методів та приладів для визначення напрямку на постійні гамма-джерела. Що ж стосується імпульсних джерел гамма-випромінювання (ДГВ), то по ним питання стоїть більш гостро. Так в [1] зазначено, що дослідження гамма-сплесків обіцяє велику кількість відкриттів, якщо космічні обсерваторії зможуть реєструвати мікросекундні гамма-імпульси, з'явиться можливість спостерігати такі деталі фізики космосу, про які не можливо поки мріяти. Початок дослідження гамма-сплесків покладено в 1960-х роках, коли США відправили в космос декілька спеціалізованих супутників сімейства Vela, що призначалися для реєстрації елементарних часток і фотонів дуже високої енергії, хоча ці супутники не мали жодного відношення до астрономії – вони повинні були відстежувати для Пентагону радянські ядерні дослідження на зворотному боці Луни. В [2] з цього питання зазначені такі факти. Ідея космічного спостереження за наземними вибухами атомних зарядів досить проста: за часовою затримкою імпульсів гамма-випромінювання в декількох детекторах, що розміщені на орбіті та спрямовані на Землю, можна визначити місце, де проведено вибух. Але космічний ядерний моніторинг надав несподіваний результат: сплески приходили не від Землі, а з космічного простору. Їх неможливо було ідентифікувати ні з жодним об'єктом сонячної системи. Маючи великий досвід створення потужних вибухових пристроїв – атомних і термоядерних бомб, вчені швидко прийшли до аналогії з рукотворними зірками, що вибухають: під час випробувань атомної бомби імпульс гамма-випромінювання, що передую

розльоту розжареної плазмової сфери, є одним з основних вражаючих факторів. Вчених дивувала доволі велика частота спостережень гамма-сплесків. Якщо в перші роки досліджень гамма-сплесків їх спостерігали від 10 до 20 на рік, то тепер, по мірі засвоєння більш чутливих детекторів, їх частота оцінюється на рівні 300 – 800 на рік та більше. Сплески відрізняються різноманіттям своїх часових масштабів – їх тривалість знаходиться в інтервалі від десятків мілісекунд до десятків секунд. Енергетичний спектр гамма-сплесків також як у космічних променів падаючий – зі збільшенням енергії потік монотонно знижується. Він простирається від десятків keV до GeV-них енергій, а іноді спостерігаються TeV-ні частки.

Датчиками іонізуючого випромінювання [3, 4] є іонізаційні камери, пропорційні та газорозрядні лічильники, напівпровідникові та сцинтиляційні детектори, а також піроелектричні детектори [5]. Більш перспективними для дослідження імпульсних джерел гамма-випромінювання є прилади, що базуються на використанні спектрометричної інформації при вимірюванні іонізуючих випромінювань на основі напівпровідникових детекторів.

Аналіз останніх досліджень і публікацій. Пристрій, описаний у [6], використовувався для пошуку гамма-сплесків високої енергії. Методи вимірювання кутового розподілу на основі коліматорів зводяться до двох типів пристроїв: гамма-коліматори, що реєструють інтенсивність в узькому напрямі при скануванні всього простору шляхом послідовних вимірювань, та за допомогою камери-

обскури, що дозволяє виявити гамма-джерела в певному тілесному куті [7]. Застосування таких пристроїв [8] пов'язано, зокрема, з дослідженням енергетично-кутових розподілів випромінювання, що створюється ядерними пристроями і постійними радіоактивними джерелами. Отримані за допомогою спектрометрії гамма-випромінювання дані дозволяють розробити оптимальні варіанти захисту та забезпечити радіаційну безпеку. Основною проблемою даних методів та пристроїв є великий час пошуку гамма-джерел.

Відомий пристрій зі сферичною зоною огляду для пошуку фотонних джерел [9]. Він може бути використаний при радіаційному моніторингу в якості засобу пошуку та визначення напрямку на фотонне джерело в тілесному куті 4π стерадіан. Даний пристрій містить блок для детектування, що включає захисний екран у вигляді шару та багатоелементний детектор, електронний перетворювач, що поєднаний з елементами детекторів, та блок електроніки, що поєднаний з електронним перетворювачем. Детектори розташовані по ребрах правильного багатогранника, що утворений платами електронного перетворювача, з внутрішнього боку якого розташований захисний екран, і це дозволяє отримати максимальну чутливість. Недоліком пристрою є залежність отриманих даних від енергії та залежність розподільчої здатності від кількості детекторів та електронних перетворювачів.

В іншому пристрої [10] застосовується кулеподібний поглинач з використанням п'яти CdZnTe детекторів для виміру кутового розподілу інтенсивності гамма-випромінювання. В ньому необхідно провести спрощення процедури переносу інформації в комп'ютер для збільшення швидкості обробки інформації, що поступає, оскільки кожний канал має свою пам'ять. Практична реалізація цього пристрою по визначенню напрямку на гамма-джерела не приведена.

В роботі [11] описано застосування детекторів на основі CdTe і CdZnTe для аналізу джерел гамма-випромінювання, наведені схеми попереднього підсилювача, що є найбільш складною частиною приладу. Але для якісної роботи CdTe датчиків дані схеми потребують суттєвої зміни.

Мета статті: полягає у висвітленні принципу дії та характеристик окремих складових частин аналізатора гамма-випромінювання, розробленого авторами та оцінки можливості його використання для реєстрації імпульсних гамма-спалахів.

Викладення основного матеріалу. Для визначення напрямку на джерела гамма-випромінювання та їх інтенсивності було створено аналізатор гамма-випромінювання (рис. 1), що поєднувався певним чином із кульовим поглиначем або чотирма поглиначами: асиметричним, секторним, циліндричним, півкульовим [12]. До складу аналізатора входять виносні блоки детектування та блок аналізатора імпульсів, який підключається до персонального комп'ютера за допомогою шнура USB. Результати вимірювань обробляються комп'ютером та

відображаються на екрані монітору. Керування здійснюється за допомогою розробленого інтерфейсу користувача. За функціональними можливостями пристрій еквівалентний чотирьом незалежним аналізаторам гамма-випромінювання, що мають спільне керування.

Для реєстрації гамма-випромінювання було розроблено та виготовлено блоки детектування.



Рис. 1 – Аналізатор гамма-випромінювання із блоками детектування

Блок детектування складається із зарядочутливого підсилювача та датчика, що розміщені у металевому корпусі циліндричної форми. Блок детектування з'єднується з аналізатором імпульсів за допомогою екранованого кабелю. Блок детектування та датчик живляться від аналізатора імпульсів. Розміри блока детектування для чотирьох вище зазначених поглиначів складають 35 мм в діаметрі та 80 мм довжиною, а розміри блоків детектування для кульового поглинача складають 20 мм довжиною та 10 мм в діаметрі.

В якості датчика у блоку детектування використовувалися: спектрометричні телурид кадмієві датчики розміром $4 \times 4 \times 2$ мм та спектрометричний телурид кадмієвий датчик розміром $5 \times 5 \times 2$ мм.

Блок аналізатора імпульсів створено з використанням цифрових технологій і на основі сучасної елементної бази. Спрощена схема одного каналу аналізатора імпульсів зображена на рис. 2. Мікроконтролер є загальним для чотирьох каналів.

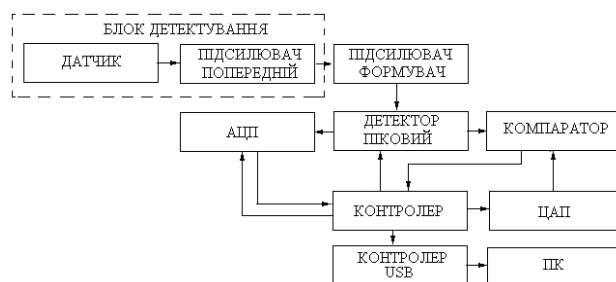


Рис. 2 – Спрощена схема одного каналу аналізатора імпульсів

Дана схема працює наступним чином. На датчик подається напруга зміщення 35 В. В якості датчика для детектування використовується телурид кадмію, опір якого не менше 10^8 Ом. При потраплянні високоенергетичної зарядженої частки в датчик утворюються пари електронів і дірок, що призводить до появи імпульсу електричного струму. Цей імпульс підсилюється попереднім підсилювачем. Величина заряду на обкладках датчика відповідає енергії частинки. Вихідним сигналом датчику є слабкий імпульс тривалістю декілька десятків наносекунд. При створенні попереднього підсилювача за основу було взято схему, описану в [13], та вдосконалено її з урахуванням характеристик датчика на основі телуриду кадмію. Даний попередній підсилювач призначений для роботи з датчиками випромінювання, що мають ємність в межах 10 пФ–100 пФ. В схемі було змінено ланцюг живлення вхідного транзистору: генератор струму витоку виконаний на одно перехідному транзисторі. Операційний підсилювач AD841 [14] було замінено на AD8033 [15]. Даний попередній підсилювач призначений для роботи з датчиками випромінювання, ємність яких складає від 10 пФ до 100 пФ. Враховуючи малу ємність датчика, що складає одиниці піко фарад, також були змінені параметри зворотного зв'язку: встановлено резистор 40-60 МОм та ємність зворотного зв'язку 0,2 пФ. В порівнянні з AD841 AD8033 має меншу швидкодію, але значно кращі шумові характеристики. Так вихідний шум AD8033 складає $0,7 \text{ фА}/\sqrt{\text{Гц}}$, а для AD841 дана характеристика не регламентована, що каже про її високе значення. В роботі [11] описано попередній підсилювач аналогічного призначення, в якому використовується операційний підсилювач TL071, рівень шуму за вихідним струмом у якого складає $0,01 \text{ пА}/\sqrt{\text{Гц}}$, що перевищує шум AD8033 у сто сорок разів. Операційний підсилювач AD8033 має низький вхідний шум, високий вхідний опір та високу швидкість наростання сигналу. З огляду на це операційний підсилювач AD8033 було обрано для створення попереднього підсилювача. Шумові характеристики попереднього підсилювача в основному визначаються вхідним каскадом, але оскільки вхідний каскад та операційний підсилювач охоплені загальним зворотним зв'язком, власні шуми операційного підсилювача також вносять вклад в характеристики всієї схеми. Схема попереднього підсилювача заряду зображена на рис. 3.

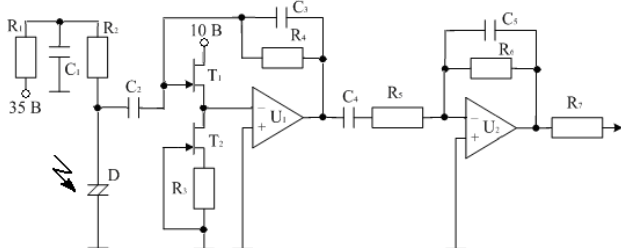


Рис. 3 – Схема попереднього підсилювача заряду

Датчик D живиться напругою зміщення 35 В через резистор R2, що приєднаний між резистором R1 та конденсатором C1. Резистор R1 обмежує струм заряду конденсатора C1. Резистор R2 утворює подільник напруги з детектором D. Сигнал утворюється при потраплянні іонізуючої частинки в чутливу зону детектора D та являє собою імпульс струму з амплітудою, що відповідає енергії частинки.

Вхідний каскад попереднього підсилювача зібраний на транзисторі T1 за схемою повторювача вхідної напруги. Конденсатор C2 відділяє постійну складову сигналу детектора від входу транзистора T1. Транзистор T1 є повторювачем напруги. Генератор струму, що зібраний на транзисторі T2 та резисторі R3, є динамічним навантаженням вхідного каскаду.

З витоку транзистора T1 сигнал потрапляє на інвертуючий вхід операційного підсилювача U1 – AD8033, що створений за схемою інтегратора із зворотним ємнісним зв'язком. В результаті сигнал імпульсів заряду, що накопичується на контактах датчика перетворюється на імпульс струму з напругою пропорційною заряду на затворі транзистору T1. Ланцюг зворотного зв'язку R4 – C3 задає коефіцієнт посилення та форму вихідного сигналу. Його параметри також визначаються ємністю датчика D та необхідною полоскою пропускання, що для даного підсилювача становить від 100 кГц до 250 кГц. Для обраних R4 та C3 $\tau=12$ мкс. Цей параметр є визначальним для підсилення імпульсних сигналів. Для постійного струму коефіцієнт підсилення схеми дорівнює одиниці. Якщо генерація заряду в датчику відбувається за час t менше ніж τ , імпульс вихідної напруги задається виразом [16]

$$e_{out}(t) = -\frac{Q_{st}}{C_f} \times e^{-\frac{t}{\tau}}$$

де Q_{st} – сигнал імпульсів заряду з часом,
 C_f – ємність конденсатору зворотного зв'язку.

Сигнал імпульсів заряду Q_s перетворюється в імпульс напруги з амплітудою [16]

$$V_{out} = -\frac{Q_s}{C_f}$$

що затухають із постійною часу τ .

Посилення даної схеми характеризується чутливістю, що є зміною вихідної напруги, яка виражена в мілівольтах, на один МеВ енергії частинок, що опромінюють детектор. Амплітуда отриманого сигналу заряду з датчику визначається вхідною енергією частинки та матеріалом датчику [16]

$$Q_s = \frac{E \times e^-}{\epsilon}$$

де E – енергія частинки, eВ;

e^- – елементарний заряд, що дорівнює $1,6 \times 10^{-19}$ Кл;

ϵ – необхідна енергія, щоб створити одну пару електрон-дірка, eВ.

Для телурид кадмієвого датчика $\epsilon=4,43$ eВ [17], звідси для частинки з енергією 1 MeВ амплітуда отриманого сигналу заряду $Q_s=3,6 \times 10^{-14}$ Кл. Тоді чутливість попереднього підсилювача буде задаватись рівнянням [16]

$$R_s = \frac{V_{out}}{E} = \frac{Q_s}{C_f} \times \frac{1}{Q_s \times \frac{\epsilon}{e^-}} = \frac{e^-}{C_f} \times \frac{1}{\epsilon}, \quad (\text{мВ/МеВ}).$$

В розробленому попередньому підсилювачі його чутливість складає $R_s=0,181$ В/МеВ.

Наступний каскад зібрано на операційному підсилювачі U2 – LM6172, що є першим каскадом підсилювача-формувача. Він має низький вихідний опір, що дає можливість створити схему узгодження опорів для подальшої передачі сигналу за допомогою 50 омного коаксіального кабелю. Підсилювач-формувач звужує полосу пропускання та обмежує посилення в діапазоні низьких та високих частот.

Осцилограма імпульсу, що отримана з розробленої схеми, що описана вище, зображена на рис. 4.

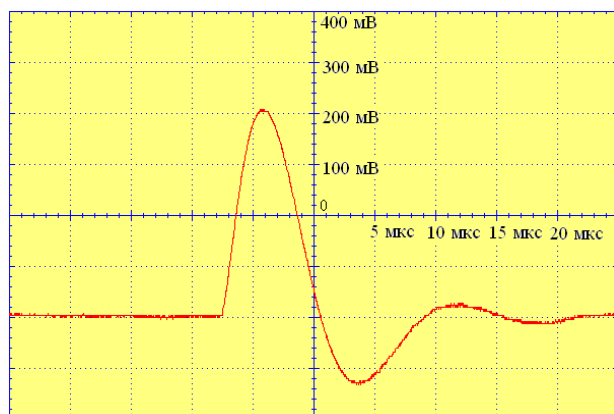


Рис. 4 – Осцилограма імпульсу, що отримана з розробленої схеми попереднього підсилювача

Попередній підсилювач перетворює величину заряду, що накопичується на контактах датчика, в імпульс напруги пропорційний заряду. При цьому на його виході формується основний імпульс позитивної полярності, що супроводжується одним-двома затухаючими імпульсами. Такий режим роботи попереднього підсилювача обраний для спрощення формування базової лінії. Його функція полягає в тому, щоб посилити сигнал з датчика, виділити сигнал в визначеній смузі частот, тобто відсіяти низькочастотні та високочастотні сигнали, що є шумами. Робочому діапазону аналізатора відповідають імпульси, що отримані на виході

попереднього підсилювача амплітудою до 200 мВ. Подальше посилення сигналу та формування базової лінії проводиться в підсилювачі-формувачі. Підсилювач-формувач складається з декількох каскадів із операційним підсилювачем LM6172 [18]. Амплітудно-частотні характеристики підсилювача-формувача визначають спектральний склад сигналу, що потрапляє в коло вимірювання. Підсилювач-формувач має смугу пропускання, що лежить в межах 100-200 кГц. З сигналу видаляються низькочастотні та високочастотні складові, що поліпшує відношення сигнал-шум та зменшує дрейф базової лінії [19]. З підсилювача-формувача сигнал поступає на піковий детектор (рис. 5).

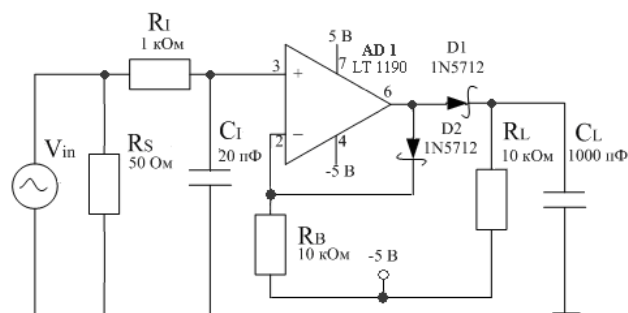


Рис. 5 – Схема пікового детектора

Піковий детектор створено на операційному підсилювачі з високою швидкістю наростання вихідного сигналу. Для операційного підсилювача LT1190 ця швидкість складала 160 В/мкс. Замкнена петля ланцюгу пікового детектора використовує діод Шоттки D21N5712 для підвищення лінійності пікового детектора. Детектування сигналу відбувається за допомогою D11N5712. Для компенсації падіння напруги на діоді детектування у зворотному зв'язку застосовується компенсувальний діод D21N5712. Обидва діоди зміщено від'ємною напругою, що подається через резистор R_L 10 кОм та R_B 10 кОм.

Елементом пам'яті пікового детектора є конденсатор, сигнал з якого подається на повторювач, далі на компаратор. На другий вхід компаратора подається сигнал з цифро-аналогового перетворювача (ЦАП) MCP4921 [20], величина якого задається в налаштуваннях та визначає поріг спрацьовування схеми вимірювання.

Якщо на вході повторювача сигнал нижче, ніж опорний сигнал компаратора – вимірювання не здійснюється. У випадку, якщо сигнал долає поріг спрацьовування компаратора – на його виході з'являється імпульс, що крізь ланцюг логічних елементів запускає роботу АЦП ADS8361 [21]. Після того, як АЦП скінчить процес перетворення та передасть дані на мікроконтролер PIC16F877A [22], останній видасть позитивний імпульс на скинення пікового детектору. Сигнал, що зчитаний з АЦП контролером, передається до USB-контролера FT245BM [23] та виводиться до персонального комп'ютера. Після розряду конденсатора пікового детектора схема переводиться в готовий стан для наступного вимірювання. Кожен з чотирьох каналів

АЦП має свої кола керування та працює незалежно від інших. При одночасній появі сигналу на декількох входах дані вимірювань запам'ятовуються, а потім послідовно обробляються та передаються в комп'ютер. Мінімальний загальний час вимірювання і перетворення за 4 каналами – біля 40 мкс за умови одночасної реєстрації сигналу всіма чотирма датчиками. У разі реєстрації окремих гамма-квантів, прилад працює в режимі аналізатора.

Керування аналізатором і попереднє встановлення параметрів вимірювань робиться за допомогою програмного забезпечення, що встановлене на комп'ютер. Аналізатор гамма-випромінювання було створено на основі досліджень [24-27]. Блоки детектування та аналізатор імпульсів показали працездатність без прорахунків імпульсів від генератора імпульсів $4 \times 8,5$ кГц. Результати вимірювань від одного точкового ДГВ чотирма блоками детектування, які виведені на персональний комп'ютер, зображені на рис. 6, що дозволяє визначати як кількість імпульсів зафіксованих детекторами при визначенні напрямку на постійні точкові ДГВ, так і розподіл гамма-квантів за енергією, що необхідно для визначення напрямку на імпульсні гамма-джерела.

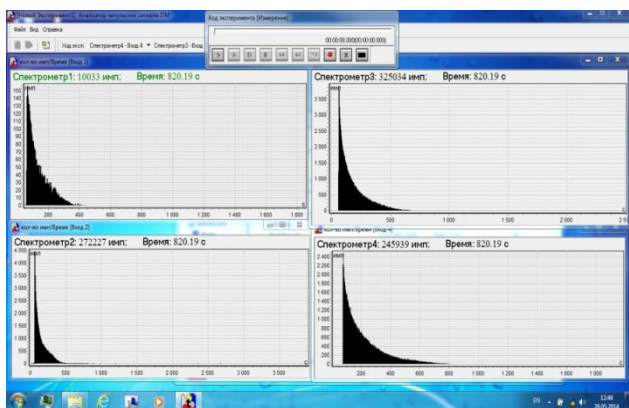


Рис. 6 – Результати вимірювань, що виводяться з аналізатора гамма-випромінювання на персональний комп'ютер

Висновки. У статті розглянуто способи розв'язання деяких технічних проблем, що пов'язані із створенням аналізатора спектру імпульсних сигналів. Зокрема, наведено приклади працездатних схем підсилювача заряду, розробленого для роботи з напівпровідниковими датчиками CdTe, CdZnTe та пікового детектора, обґрунтовано вибір компонентів. Також наведено блок-схему одного каналу аналізатора, схему та загальні пояснення щодо його роботи. Прилад може використовуватись за основним призначенням (аналізатор спектрів гамма-випромінювання) та, для вирішення проблеми визначення напрямку на джерело імпульсного гамма-випромінювання.

Список літератури:

1. Гамма-всплески – самые мощные во Вселенной процессы, сопровождающие гибель или слияние звезд и рождение черных дыр [Электронный ресурс] / А. Левин. – Режим доступу :

<http://www.popmech.ru/science/11382-khvostatye-vspyshki-gamma-vspleski/>.

- Гамма-изображение Вселенной [Электронный ресурс] – Режим доступу : <http://nuclphys.sinp.msu.ru/pilgrims/cr09.htm>.
- Чернявський І. Ю. Військова дозиметрія : підручник / І. Ю. Чернявський, В. В. Маруценко, І. М. Мартинюк. – Харків : ФВП НТУ «ХП», 2012. – 560 с.
- Альбинов З. А. Детекторы импульсного ионизирующего излучения / З. А. Альбинов, А. И. Вертенников, О. В. Козлов. – Москва : Атомиздат, 1978. – 173 с.
- Борисенко В. А. Пирозлектрический детектор импульсного гамма-излучения / В. А. Борисенко, Е. З. Новицкий, В. Г. Симмаков // Приборы и техника эксперимента. – 2009. – № 4 – С. 81–94.
- Смирнов Д. В. Поиск гамма-всплесков высокой энергии на установках Андырчи и БПСТ БНО ИЯИ РАН : автореф. дис. ... канд. физ.-мат. наук : 01.04.01 / Д. В. Смирнов. – Москва, 2005. – 170 с.
- Алешин А. М. Измерение угловых распределений гамма-излучения в зонах производства работ по стабилизации объекта «Укрытие» / А. М. Алешин, В. Г. Батий, В. В. Егоров, А. Ю. Закревский, Н. А. Кочнев, В. А. Кузьменко, А. А. Кучмагра, В. П. Михайлюк, Г. И. Одинокин, Л. И. Павловский, В. М. Рудько, А. А. Сизов, А. И. Стоянов, О. И. Шермет, В. Н. Щербин. – Чернобыль : Укрытие, 2002. – 47 с. – (Препринт / НАН Украины, межотраслевой науч.-технич. центр «Укрытие» ; 02-1).
- Столярова Е. Л. Прикладная спектрометрия ионизирующих излучений / Е. Л. Столярова. – Москва : Атомиздат, 1964. – 432 с.
- Устройство со сферической зоной обзора для поиска фотонных источников : пат. 2386146 РФ : МПК G01T1/16 / А. Н. Власенко, В. П. Демченко, О. Е. Лапин, А. Ф. Первишко. – 2008150823/28 ; заявл. 22.12.2008 ; опубл.10.04.2010.
- Измерения интенсивности гамма-излучений в полях сложной конфигурации [Электронный ресурс] / А. А. Ключников, В. Н. Щербин, В. М. Рудько, В. Г. Батий, Д. В. Федорченко, А. А. Правдивый, В. В. Егоров, А. И. Стоянов. – Режим доступу: www.proatom.ru/modules.php?name=News&file=article&sid=116.
- Шляхов І. М. Застосування детекторів на основі напівпровідникових сполук CdTe і CdZnTe у задачах аналізу джерел γ-випромінювання : автореф. дис. ... канд. фізико-мат. наук : 01.04.01 / І. М. Шляхов. – Харків, 2010. – 131 с.
- Григор'єв О. М. Визначення напрямку на точкові джерела фотонного випромінювання в площині, включаючи імпульсні / О. М. Григор'єв, З. В. Білик, О. В. Сакун, В. В. Маруценко // Вісник НТУ «ХП». – Харків : НТУ «ХП», 2012. – № 41. – С. 111–117.
- Hybrid Charge Sensitive Preamplifier [Электронный ресурс]. – Режим доступу: http://www.qsl.net/k/k0ff/Preamps/AD841_CSA%5B1%5D.pdf.
- Analog devices AD841 [Электронный ресурс]. – Режим доступу : <http://www.analog.com/media/en/technical-documentation/data-sheets/AD841.pdf>.
- Analog devices AD8033 [Электронный ресурс]. – Режим доступу : http://www.analog.com/media/en/technical-documentation/data-sheets/AD8033_8034.pdf.
- Hamamatsu Solid State division SD-37 characteristics and use of charge amplifier [Электронный ресурс]. – Режим доступу : https://www.hamamatsu.com/resources/pdf/ssd/charge_amp_kacc9001e.pdf.
- Захарченко А. А. Методы определения параметров переноса заряда в CdTe (CdZnTe) детекторах гамма-излучения / А. А. Захарченко, В. Е. Кутний, Д. В. Наконечный, И. М. Прохорец, А. В. Рыбка, М. А. Хажмурадов // Вісник ХНУ. Сер. фізична «Ядра, частинки, поля». – 2007. – № 784. – Вип. 4 (36). – С. 85–92.
- Texas Instruments LM6172 [Электронный ресурс]. – Режим доступу : <http://www.ti.com/lit/ds/symlink/lm6172.pdf>.
- Syed Naeem Ahmed. Physics and Engineering of Radiation Detection / Syed Naeem Ahmed. – Ontario : Queen's University Kingston, 2007. – 764 p.
- Microchip MCP4921 [Электронный ресурс]. – Режим доступу : <http://www.microchip.com/wwwproducts/Devices.aspx?product=MCP4921>.
- Texas Instruments ADS 8361 [Электронный ресурс]. – Режим доступу : <http://www.ti.com/product/ads8361>.

22. Microchip PIC16F877A [Електронний ресурс]. – Режим доступу : <http://www.microchip.com/wwwproducts/Devices.aspx?product=PI C16F877A>.
23. FTDI Chip FT245BM USB FIFO (USB - Parallel) I.C. [Електронний ресурс]. – Режим доступу : http://www.ftdichip.com/Support/Documents/DataSheets/ICs/DS_FT245BM.pdf.
24. *Helmuth Spieler*. Radiation Detectors and Signal Processing / *Helmuth Spieler*. – Heidelberg : University of Heidelberg, 2001. – 517 p.
25. Хоровиц П. Искусство схемотехники. В 3-х т. Т. 1 : пер. с англ. / П. Хоровиц, У. Хилл. – 4-е изд. перераб. и доп. – Москва : Мир, 1993. – 413 с.
26. Хоровиц П. Искусство схемотехники. В 3-х т. Т. 2 : пер. с англ. / П. Хоровиц, У. Хилл. – 4-е изд. перераб. и доп. – Москва : Мир, 1993. – 371 с.
27. Хоровиц П. Искусство схемотехники. В 3-х т. Т. 3 : пер. с англ. / П. Хоровиц, У. Хилл. – 4-е изд. перераб. и доп. – Москва : Мир, 1993. – 367 с.
- References:**
- Levin A. *Gamma-vspleski – samye moshchnye vo Vselemoy protsessy, soprovozhdayushchie gibel' ili sliyanie zvezd i rozhdeniye chernykh dyr* [Gamma-bursts - the most powerful processes in the universe, accompanying the death or fusion of stars and the birth of black holes]. Available at : <http://www.popmech.ru/science/11382-khvostatye-vspyshki-gamma-vspleski/>.
 - Gamma-izobrazhenie Vselemoy* [Gamma image of the universe]. Available at : <http://nuclphys.sinp.msu.ru/pilgrims/cr09.htm>.
 - Chernyavs'kyu I. Yu., Marushchenko V. V., Martynyuk I. M. *Viys'kova dozymetriya : pidruchnyk* [Military dosimetry: Tutorial]. Kharkiv, FVP NTU «KhPI», 2012. 560 p.
 - Al'bikov Z. A., Veritennikov A. I., Kozlov O. V. *Detektory impul'snogo ioniziruyushchego izlucheniya* [Detectors of pulsed ionizing radiation]. Moscow, Atomizdat, 1978. 173 p.
 - Borisenok V. A., Novitskiy E. Z., Simakov V. G. *Piroelektricheskiy detektor impul'snogo gamma-izlucheniya* [Pyroelectric detector of pulse gamma-ray]. *Pribory i tekhnika eksperimenta*. 2009, No 4, pp. 81–94.
 - Smirnov D. V. *Poisk gamma-vspleskov vysokoy energii na ustanovkakh Andyrchi i BPST BNO IYaI RAN : avtoref. dis. na zdobuttya nauk. stupenya kand. fiz.-mat. nauk : spets. 01.04.01 "Pribory i metody eksperimental'noy fiziki"* [Search for gamma bursts of high energy in the Andyrchi and BPST facilities of the BNO of the Institute of Nuclear Research of the Russian Academy of Sciences. Abstract of a thesis candidate fiz.-mat. sciences: 01.04.01 "Devices and methods of experimental physics"]. Moscow, 2005. 170 p.
 - A. M. Aleshin, V. G. Batiy, V. V. Egorov, A. Yu. Zakrevskiy, N. A. Kochnev, V. A. Kuz'menko, A. A. Kuchmagra, V. P. Mikhaylyuk, G. I. Odinin, L. I. Pavlovskiy, V. M. Rud'ko, A. A. Sizov, A. I. Stoyanov, O. I. Sheremet, V. N. Shcherbin *Izmerenie uglovyykh raspredeleniy gamma-izlucheniya v zonakh proizvodstva rabot po stabilizatsii ob"ekta «Ukrytie»* [Measurement of angular distributions of gamma radiation in the zones of production of works on stabilization of the object "Shelter"]. *Preprint NAN Ukrainy, mezhotraslevoy nauch.-tekhnich. tsentr «Ukrytie» ; 02-1*. [Preprint / NAS of Ukraine, interdisciplinary scientific-technical. Center "Shelter"; 02-1]. Chernobyl : Ukrytie, 2002, 47 p.
 - Stolyarova E. L. *Prikladnaya spektrometriya ioniziruyushchikh izlucheniya* [Applied spectrometry of ionizing radiation] / Moscow, Atomizdat, 1964. 432 p.
 - Vlasenko A. N., Demchenko V. P., Lapin O. E., Pervishko A. F. *Ustroystvo so sfericheskoy zonoj obzora dlya poiska fotonnykh istochnikov* [A device with a spherical viewing field to search for photonic sources] Patent RF, No. 2386146, 2010.
 - Klyuchnikov A. A., Shcherbin V. N., Rud'ko V. M., Batiy V. G., Fedorchenko D. V., Pravdivyy A. A., Egorov V. V., Stoyanov A. I. *Izmereniya intensivnosti gamma-izlucheniya v polyakh slozhnoy konfiguratsii* [Measurements of gamma-ray intensity in fields of complex configuration]. Available at : <http://www.proatom.ru/modules.php?name=News&file=article&sid=116>.
 - Shlyakhov I. M. *Zastosuvannya detektoriv na osnovi napivprovodnykovykh spoluk CdTe i CdZnTe u zadachakh analizu dzhherel hamma-vyprominyuvannya : avtoref. dys. na zdobuttya nauk. stupenya kand. fizyko-mat. nauk : 01.04.01 "Fizyka prykladiv, elementiv, system"* [The use of detectors based on semiconductor compounds CdTe and CdZnTe in the problems of the sources of gamma radiation. Abstract of a thesis candidate physics and math. sciences: 01.04.01 "Physics of devices, components, systems"] Kharkov, 2010. 131 p.
 - Hryhor'yev O. M., Bilyk Z. V., Sakun O. V., Marushchenko V. V. *Vyznachennya napryamku na tochkovy dzhherela fotonnoho vyprominyuvannya v ploskchyni, vkladuyuchy impulsni* [Determining the direction on a point sources of photon radiation in the plane, including pulse]. *Visnyk NTU "KhPI"*. [Bulletin of the National Technical University "KhPI"]. Kharkov, NTU "KhPI" Publ., 2012, No. 41. pp. 111–117.
 - Hybrid Charge Sensitive Preampfier. Available at : http://www.qsl.net/k0ff/Preamps/AD841_CSA%5B1%5D.pdf.
 - Analog devices AD841. Available at : <http://www.analog.com/media/en/technical-documentation/data-sheets/AD841.pdf>.
 - Analog devices AD8033. Available at : http://www.analog.com/media/en/technical-documentation/data-sheets/AD8033_8034.pdf.
 - Hamamatsu Solid State division SD-37 characteristics and use of charge amplifier. Available at : https://www.hamamatsu.com/resources/pdf/ssd/charge_amp_kacc9001e.pdf.
 - Zakharchenko A. A., Kutniy V. E., Nakonechnyy M. D. V., Prokhorets I. M., Rybka A. V., Khazhmuradov M. A. *Metody opredeleniya parametrov perenosa zaryada v CdTe (CdZnTe) detektorakh gamma-izlucheniya* [Methods for determining the parameters of charge transfer in CdTe (CdZnTe) gamma-ray detectors]. *Visnik KhNU. Ser. fizichna «Yadra, chastinki, polya»*. [Bulletin of the KhNU. Series physical "Nuclei, Particles, Fields"]. – Kharkiv, KhNU Publ., 2007, No. 784, issue 4 (36), pp. 85–92.
 - Texas Instruments LM6172. Available at : <http://www.ti.com/lit/ds/symlink/lm6172.pdf>.
 - Syed Naeem Ahmed. *Physics and Engineering of Radiation Detection / Syed Naeem Ahmed*. – Ontario : Queen's University Kingston, 2007. – 764 p.
 - Microchip MCP4921. Available at : <http://www.microchip.com/wwwproducts/Devices.aspx?product=MCP4921>.
 - Texas Instruments ADS 8361. Available at : <http://www.ti.com/product/ads8361>.
 - Microchip PIC16F877A. Available at : <http://www.microchip.com/wwwproducts/Devices.aspx?product=PI C16F877A>.
 - FTDI Chip FT245BM USB FIFO (USB - Parallel) I.C. Available at : http://www.ftdichip.com/Support/Documents/DataSheets/ICs/DS_FT245BM.pdf.
 - Helmuth Spieler*. Radiation Detectors and Signal Processing. Heidelberg : University of Heidelberg, 2001, 517 p.
 - Khorovyts P., Khyll U. *Yskusstvo skhemotekhniky* [The art of circuitry]. V 3-kh t. Vol. 1 : per. s anhl., 4-e yzd. pererab. y dop., Moskva, Myr Publ., 1993, 413 p.
 - Khorovyts P., Khyll U. *Yskusstvo skhemotekhniky* [The art of circuitry]. V 3-kh t. Vol. 2 : per. s anhl., 4-e yzd. pererab. y dop., Moskva, Myr Publ., 1993, 371 p.
 - Khorovyts P., Khyll U. *Yskusstvo skhemotekhniky* [The art of circuitry]. V 3-kh t. Vol. 3 : per. s anhl., 4-e yzd. pererab. y dop., Moskva, Myr Publ., 1993, 367 p.

Надійшла (received) 28.04.2017

Бібліографічний опис / Библиографическое описание / Bibliographic description

УДК 681.2:[623.454.836+623.454.84+623.454.86]

Деякі аспекти створення приладу визначення напрямку на точкові джерела гамма-випромінювання / Ю. В. Литвинов, О. М. Григор'єв, З. В. Білик, М. Є. Полянський, О. В. Сакун, В. В. Марущенко, І. Ю. Чернявський // Вісник НТУ «ХПІ». Серія: Електроенергетика та перетворювальна техніка. – Х. : НТУ «ХПІ», 2017. – № 4 (1226). – С. 82–89. – Бібліогр.: 27 назв. – ISSN 2079-4525.

УДК 681.2:[623.454.836+623.454.84+623.454.86]

Некоторые аспекты создания устройства для определения направления на точный источник гамма-излучения / Ю. В. Литвинов, А. Н. Григорьев, З. В. Билык, Н. Е. Полянский, А. В. Сакун, В. В. Марущенко, И. Ю. Чернявский // Вісник НТУ «ХПІ». Серія: Електроенергетика та перетворювальна техніка. – Х. : НТУ «ХПІ», 2017. – № 4 (1226). – С. 82–89. – Бібліогр.: 27 назв. – ISSN 2079-4525.

UDC 681.2:[623.454.836+623.454.84+623.454.86]

Some aspects of creating device for determining direction on a point source of gamma radiation / Yu. V. Litvinov, A. N. Grigoryev, Z. V. Bilyk, N. E. Polyansky, A. V. Sakun, V. V. Marushchenko, I. Yu. Chernyavsky // Bulletin of NTU "KhPI". Series: Elektroenergetika i preobrazovatel'naya tehnika. – Kharkov : NTU "KhPI", 2017. – No. 4 (1226). – P. 82–89. – Bibliogr.: 27. – ISSN 2079-4525.

Відомості про авторів / Сведения об авторах / About the Authors

Литвинов Юрій Вікторович - старший викладач Харківського Національного університету імені В.Н. Каразіна, м. Харків, тел.: +38067-57-80-290.

Литвинов Юрий Викторович – старший преподаватель Харьковского Национального университета имени В.Н. Каразина, г. Харьков, тел.: +38067-57-80-290.

Litvinov Yury Viktorovich - senior lecturer of Kharkiv National University V.N. Karazin, Kharkiv; tel.: +38067-57-80-290.

Григор'єв Олександр Миколайович - кандидат фізико-математичних наук, старший науковий співробітник, пенсіонер, м. Харків.

Григорьев Александр Николаевич – кандидат физико-математических наук, старший научный сотрудник, пенсионер, г. Харьков.

Grigoryev Aleksandr Nikolayevich - Candidate of Physical and Mathematical Sciences, Senior Research Fellow, pensioner, Kharkiv.

Білик Захар Валентинович - науковий співробітник факультету військової підготовки імені Верховної Ради України Національного технічного університету «Харківський політехнічний інститут», м. Харків; тел.: +380936415266; e-mail: z1940@ukr.net.

Билык Захар Валентинович – научный сотрудник факультета военной подготовки имени Верховной Рады Украины Национального технического университета «Харьковский политехнический институт», г. Харьков, тел.: +380936415266; e-mail: z1940@ukr.net.

Bilyk Zakhar Valentinovich - research fellow of Military Training Department of National Technical University "Kharkov Polytechnic Institute", Kharkov; tel.: +380936415266; e-mail: z1940@ukr.net.

Полянський Микола Єгорович - інженер I категорії Харківського Національного університету імені В.Н. Каразіна, м. Харків.

Полянский Николай Егорович – инженер I категории Харьковского Национального университета имени В.Н. Каразина, г. Харьков.

Polyansky Nikolay Yehorovych - engineer I category of Kharkiv National University V.N. Karazin, Kharkiv.

Сакун Олександр Валерійович - кандидат біологічних наук, старший науковий співробітник, начальник кафедри факультету військової підготовки імені Верховної Ради України Національного технічного університету «Харківський політехнічний інститут», м. Харків.

Сакун Александр Валериевич - кандидат биологических наук, старший научный сотрудник, начальник кафедры факультета военной подготовки имени Верховной Рады Украины Национального технического университета «Харьковский политехнический институт», г. Харьков.

Sakun Aleksandr Valeryevich - Candidate of Biology, Senior Research Fellow, Head of the Chair military, toxic chemicals Department of National Technical University "Kharkov Polytechnic Institute", Kharkiv

Марущенко Володимир Васильович - кандидат біологічних наук, доцент, начальник кафедри факультету військової підготовки імені Верховної Ради України Національного технічного університету «Харківський політехнічний інститут», м. Харків.

Марущенко Владимир Васильевич - кандидат биологических наук, доцент, начальник кафедры факультета военной подготовки имени Верховной Рады Украины Национального технического университета «Харьковский политехнический институт», г. Харьков.

Marushchenko Vladimir Vasilyevich - Candidate of Biology, Associate Professor, Head of the Chair of Combat Employment of Radiation, Chemical and Biology Defense Forces of Military Training Department of National Technical University "Kharkov Polytechnic Institute", Kharkiv.

Чернявський Ігор Юрійович – кандидат технічних наук, професор факультету військової підготовки імені Верховної Ради України Національного технічного університету «Харківський політехнічний інститут», м. Харків.

Чернявский Игорь Юрьевич – кандидат технических наук, профессор факультета военной подготовки имени Верховной Рады Украины Национального технического университета «Харьковский политехнический институт», г. Харьков.

Chernyavsky Igor Yuryevich - candidate of technical sciences, professor of Military Training Department of National Technical University "Kharkov Polytechnic Institute", Kharkov.

УДК 681.2:[623.454.836+623.454.84+623.454.86]

**З. В. БЛИК, О. М. ГРИГОР'ЄВ, Ю. В. ЛИТВИНОВ, М. Є. ПОЛЯНСЬКИЙ,
О. В. САКУН, В. В. МАРУЩЕНКО, І. Ю. ЧЕРНЯВСЬКИЙ**

ВИЗНАЧЕННЯ НАПРЯМКУ НА ІМПУЛЬСНЕ ГАММА-ДЖЕРЕЛО З ВИКОРИСТАННЯМ СФЕРИЧНОГО ПОГЛИНАЧА

Проведено аналіз проблеми по визначенню параметрів ядерних вибухів та відомих методів їх вимірювання. Метод визначення напрямку на точкові джерела гамма-випромінювання моделюється з використанням світла. Експериментально показана можливість вимірювання напрямку на точкове джерело електромагнітного випромінювання, що пройшло крізь кульовий поглинач, трьома блоками детектування на основі кремнієвих фотодіодів. Використовувалися постійне джерело світла та сферичний поглинач, що обертався. Кожному куту в просторі між джерелом світла та блоком детектування відповідали різні інтенсивності на детекторах.

Ключові слова: визначення напрямку на ядерний вибух, електромагнітне випромінювання, багатоканальний аналізатор імпульсів.

Проведен анализ проблемы по определению параметров ядерных взрывов и известных методов их измерения. Метод определения направления на точечные источники гамма-излучения моделируется с использованием света. Экспериментально показана возможность измерения направления на точечный источник электромагнитного излучения, которое прошло через шаровой поглотитель, тремя блоками детектирования на основе кремниевых фотодиодов. Используется постоянный источник света и сферический поглотитель, который вращается. Каждому углу в пространстве между источником света и блоком детектирования соответствовали разные интенсивности на детекторах.

Ключевые слова: определение направления на ядерный взрыв, электромагнитное излучение, многоканальный анализатор импульсов. Analysis the problem to determine the parameters of nuclear explosions and known methods for their measurement been carryd out. The method for directionfinding the point source of gamma radiation is modeled with the use of light. Experimentally proved the possibility of measuring the direction to a point source of electromagnetic radiation, that has passed through the ball absorber. The constant source of light and continuously rotating spherical absorber have been used. This been detected three detection assembly based on silicon photodiodes . Every corner of the space between the source light and detection unit corresponds to a different intensity on the detectors.

Keywords: determining the direction of a nuclear explosion, elektromagnitne viprominyuvannya, multi-channel pulse analyzer.

Постановка проблеми. На сьогодні все людство стало свідками відкритого протистояння багатьох наддержав – Росії та Сполучених Штатів Америки разом з об'єднаною Європою, продовжується війна Палестини та Ізраїлю, Северна Корея проводить випробування балістичних ракет, перебування терористичних збройних формувань на території Сирії та України. Швидкими темпами нарощують свій економічний потенціал Китай та Індія, що у найближчому часі не зможуть задовольнятися своїм теперішнім статусом. До цього, актуальним є і конфлікт Індії та Пакистану [1]. Наявність ядерної зброї у вищезазначених держав свідчить не лише про можливість її застосування, а й про необхідність розробки та створення систем виявлення параметрів ядерних вибухів та захисту від них.

Інформацію, що отримують від засобів засічки ядерних вибухів, використовують, в першу чергу, для оперативної оцінки стану боєздатності підрозділів, з якими втрачений зв'язок. При цьому точність визначення координат ядерних вибухів різними джерелами інформації може змінюватися в широких межах: похибка для світлотехнічних засобів складає 0,2 км, радіотехнічних засобів – до 1 км, постами візуального спостереження – до 1,5 км. Однак всі вони

морально застарілі та зняті з виробництва.

Як показали дослідження, при неможливості ідентифікувати тип боєприпасу (ядерний термоядерний, нейтронний) неможливо мати достовірні дані про спектрально-кутові характеристики імпульсного гамма-нейтронного випромінювання проникаючої радіації, що впливає на особовий склад, і, відповідно, виникають значні похибки в оцінці радіаційного ураження підрозділів і частин за даними прогнозу.

Тому проблема розробки пристроїв виявлення застосування противником ядерної зброї, її параметрів та максимального захисту від неї є актуальною задачею.

Аналіз останніх досліджень і публікацій. Для виявлення факту наявності імпульсних точкових джерел, таких як ядерний вибух, та визначення напрямку на них відомі наступні методи та пристрої. Так в пристрої визначення радіонуклідів для контролю підземних ядерних вибухів [2] в якості блоку детектування благородних газів, що утворюються при ядерному вибуху, використовують решітчасту комірку пластику, яка покрита наночастками срібла та скінтілятор з внутрішнім