

УДК 621.165

**А.Л. ШУБЕНКО**, чл.-корр. НАНУ; ИПМаш НАН України, Харків;  
**А.В. РУСАНОВ**, д-р техн. наук; ИПМаш НАН України, Харків;  
**А.В. СЕНЕЦКИЙ**, канд. техн. наук; ИПМаш НАН України, Харків;  
**Р.А. РУСАНОВ**, студент ХНУ ім. В.Н. Каразіна, Харків

## РЕАЛИЗАЦИЯ КАСКАДНЫХ ТЕПЛОВЫХ СХЕМ С ПРИМЕНЕНИЕМ ТУРБИН НА НИЗКОКИПАЩИХ РАБОЧИХ ТЕЛАХ

Решается задача повышения эффективности работы исходной тепловой схемы, в замкнутом контуре которой используется низкокипящее рабочее тело. Способ усовершенствования тепловой схемы – реализация второго каскада параллельно сетевой установке (летний режим эксплуатации, при сохранении горячего водоснабжения). Выбран фреон, который наиболее подходит по термодинамическим и экологическим показателям. Проведенные предварительные расчетные исследования показали, что за счет применения второго каскада электрическая мощность установки увеличивается почти вдвое.

**Ключевые слова:** двух каскадная тепловая схема, низкокипящее рабочее тело, турбина на НРТ, направляющие и рабочие лопатки, моделирование ступеней турбины

### Введение

В связи с ростом цен на энергетические ресурсы и значительным увеличением интереса к повышению эффективности их использования актуальными становятся вопросы полезного применения энергии возобновляемых источников. Это дало толчок для развития в Европейских странах энергосбережения с применением принципов когенерации. Одним из направлений когенерации является реализация тепловых схем для некрупных потребителей на основе паротурбинных установок (ПТУ) с низкокипящими рабочими телами (НРТ), что позволяет эффективно вырабатывать тепловую и электрическую энергии для собственных нужд, реализуя так называемый органический цикл Ренкина (ORC-цикл) [1–5 и др.].

В настоящей работе рассмотрена модернизация существующей тепловой схемы (в качестве рабочего тела применяется MDM (техническое масло)), функционирующей на сельхозпредприятии. В данной схеме охлаждающей средой для MDM служит вода (снятая теплота полезно используется для отопления помещений). В летний период потребность в отоплении отсутствует, что позволило сделать предложение об установке дополнительного контура, тем самым реализуя каскадную тепловую схему. Такой подход к усовершенствованию тепловой схемы позволяет повысить выработку электрической энергии, с последующей реализацией ее излишков в сеть. Величина расхода топлива остается постоянной как в зимний, так и в летний период.

С учетом параметров первого контура выбрано рабочее тело второго каскада, которое обладает соответствующими химическими, физическими и эксплуатационными свойствами при заданных условиях работы.

### Характеристика процесса в турбоустановке с низкокипящим рабочим телом

Принципиальная тепловая схема исходного контура представлена на рис. 1. Преобразование тепловой энергии сжигаемого топлива в ОРС контуре в механическую и далее в электрическую происходит с использованием органического рабочего тела в замкнутом контуре, который включает: турбину 1 с электрогенератором 2, рекуператор 3, теплообменник для подогрева воды на теплоснабжение 4, конденсатный насос 5, котел 6 для испарения и перегрева НРТ до необходимых параметров.

---

© А.Л. Шубенко, А.В. Русанов, А.В. Сенецкий, Р.А. Русанов, 2013

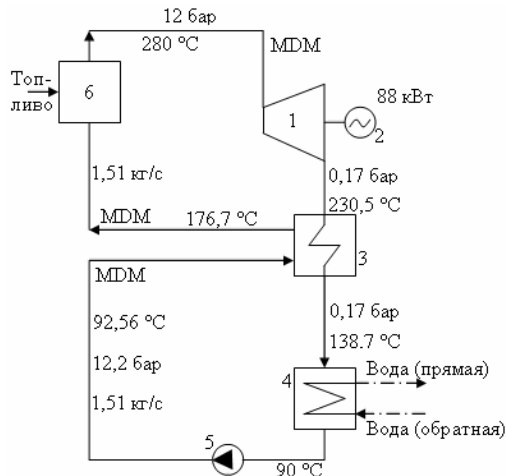


Рис. 1 – Принципиальная тепловая схема исходной когенерационной установки с ORC контуром

Особенностью *ORC*-цикла является то, что процесс расширения в турбине заканчивается в области перегретого пара, что исключает эрозионный износ лопаток и положительно сказывается на ее работе [5, 6].

В рассматриваемой тепловой схеме тепло конденсации *MDM* эффективно используется, так как конденсатором служит теплообменник для подогрева сетевой воды.

Электрический КПД турбины в данном случае, с учетом используемого рабочего тела и мощности установки составляет 16 %.

Была поставлена задача, модернизировать тепловую схему при условии постоянного расхода топлива.

Как уже отмечалось, данная тепловая схема рассчитана на зимний период. Вместе с тем известно, что горячее водоснабжение в летний период составляет ~ 15 % от суммарного теплоснабжения [5], следовательно, остальную теплоту можно использовать для выработки электроэнергии, реализуя тем самым каскадную тепловую схему.

Тепловой расчет фреонового контура в первую очередь связан с выбором параметров рабочего тела. При выборе оптимальных параметров бинарной установки необходимо учитывать различные факторы, влияющие на эффективность цикла. К основным из них можно отнести:

- 1) получение максимальной полезной работы от 1 кг рабочего тела;
- 2) получение теплового напора на всем протяжении процесса теплообмена в парогенераторе;
- 3) процесс расширения с учетом потерь должен заканчиваться вблизи пограничной кривой во избежание потерь от влажности [6].

#### Выбор рабочего тела для реализации второго каскада

При выборе рабочих тел для турбин *ORC*-цикла необходимо удовлетворить экологическим, термодинамическим, эксплуатационным и экономическим требованиям. Фреоны, в полной мере отвечающие перечисленным факторам, найти затруднительно. Поэтому в каждом отдельном случае выбирают фреон (смесь фреонов) с учетом условий работы машины. Предпочтение отдается НРТ, удовлетворяющему большинству перечисленных требований [7, 8]. При выборе рабочего тела для второго каскада был рассмотрен ряд низкокипящих рабочих тел (табл.).

Таблица

Основные свойства рассматриваемых хладонов [9]

Хладон	Формула	Мол. м., г/моль	$T_{кип}^{1)}$ , °C	$P$ , МПа (20 °C)	$\rho_{кр}^{2)}$ , кг/м <sup>3</sup>	$T_{кр}^{2)}$ , °C	$P_{кр}^{2)}$ , бар	$V_{кр}^{2)}$ , м <sup>3</sup> /кг	ODP <sup>3)</sup>
R-21	CHFCl <sub>2</sub>	102,92	8,7	0,1531	521,0	178,5	5,190	0,00192	0,055
R-124a	CF <sub>2</sub> ClCHF <sub>2</sub>	136,48	-12,0	0,3154	528,0	126,7	3,47	0,00214	0,02
R-134a	CF <sub>2</sub> HCHF <sub>2</sub>	102,03	-22,5	0,4737	593,91	101,10	40,6700	0,00195	0
R-600	C <sub>4</sub> H <sub>10</sub>	58,12	-11,8	0,498	167,10	150,80	37,1810	0,00490	0
R-600a	CH(CH <sub>3</sub> ) <sub>3</sub>	58,12	-11,8	0,498	177,50	135,92	36,845	0,00514	0

<sup>1)</sup> температура кипения при атмосферном давлении;

<sup>2)</sup> критическая величина;

<sup>3)</sup> потенциал разрушения озонового слоя.

Выбор параметров фреонового контура произведен следующим образом. Температура на выходе из турбины принималась согласно температурного графика горячего водоснабжения и составила 50 °С. Начальная температура зависела от параметров пара на выходе из рекуператора 3 (рис. 1) и принималась 120 °С.

Начальное давление выбиралось в соответствии с принятой температурой по тепловым диаграммам с таким расчетом, чтобы действительный процесс расширения пара заканчивался вблизи пограничной кривой.

По результатам проведенного анализа, с учетом характеристик первого контура, наиболее подходящим рабочим телом оказался *R-600a*. Параметры выбранного рабочего тела:

- на входе в турбину – 20 бар при 120 °С;
- на выходе из турбины – 5 бар при 50 °С.

#### Усовершенствованная тепловая схема

На рис. 2 представлена двухкаскадная тепловая схема и способ подключения второго контура к основному.

Подробное описание первого контура представлено выше. Второй каскад подключается параллельно теплофикационной установке (см. рис. 2). В летний период при отсутствии потребителей тепловой энергии перекрываются задвижки 7 и 8, а задвижки 9 и 10 открываются, направляя греющую среду в подогреватели 13 и 14, где рабочее тело второго каскада нагревается до параметров, необходимых на входе в изобутановую турбину 11 с электрогенератором 12. Далее после турбины НРТ в перегретом состоянии направляется в подогреватель 16, где и конденсируется, отдавая скрытую теплоту конденсации воде для горячего водоснабжения. Конденсатный насос 5 поднимает давление рабочего тела до необходимого на входе в турбину.

По результатам тепловых и материальных балансов подогревателей, и предварительных расчетов тепловой схемы, электрическая мощность второго каскада составила 80 кВт. Это показывает, что реализация такой тепловой схемы позволит удвоить выработку электроэнергии в летний период, сохранив горячее водоснабжение.

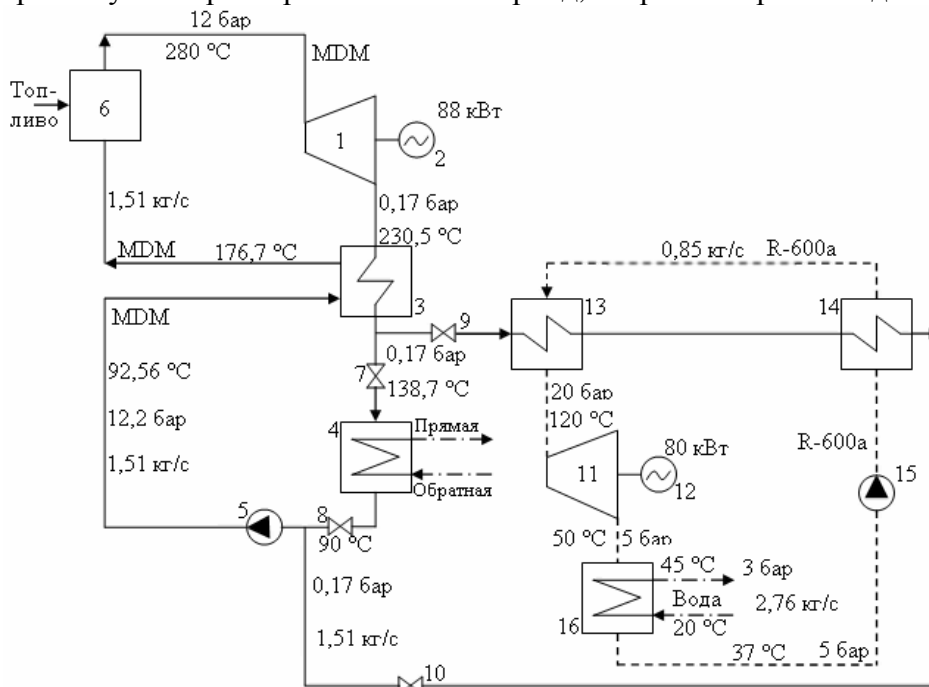


Рис. 2 – Принципиальная тепловая схема усовершенствованной когенерационной установки с ORC контуром

### **Перспективы внедрения турбин на НРТ в Украине**

Выполненные исследования показали перспективы внедрения технологии глубокой утилизации тепла различных потенциалов с использованием турбин на НРТ.

В настоящее время в Украине оборудование, прежде всего турбины, выработали не только расчетный, но и почти 80 % оборудования – продленный парковый ресурс.

Имеется информация [10, 11], что, начиная с 2010 по 2020 годы необходимо вывести из эксплуатации все ядерные энергоблоки.

Потребление электроэнергии в Украине с учетом технологических потерь в сетях составило:

- в январе-сентябре 2011 года увеличилось на 2,6 % по сравнению с соответствующим периодом 2010 года – до 136,847 млрд. кВт·ч;

- в январе-сентябре 2012 года возросло на 1,4 % (на 1 млрд. 941 млн. кВт·ч) по сравнению с аналогичным периодом 2011 года – до 138 млрд. 788 млн. кВт·ч [12].

Это говорит о тенденции увеличения потребления электроэнергии в Украине.

Применение бинарных установок в когенерационных схемах позволит вырабатывать тепловую и электрическую энергии (используя тепло источников малого потенциала) для собственных нужд большинства отраслей народного хозяйства:

- агропромышленный комплекс;
- жилищно-коммунальное хозяйство;
- лесное хозяйство;
- нефтяные, газовые, угольные месторождения, газоперекачивающие станции;
- электрификация и теплофикация отдаленных районов [13].

Как показали расчетные исследования по экономическому обоснованию мини-ТЭЦ, при внедрении турбин на низкокипящих рабочих телах, применительно к Украине, срок окупаемости не превышает 3,5–4,5 года (в зависимости от температурного потенциала источника), что для энергетики является хорошим показателем [5].

Комбинированная выработка тепла и электрической энергии с использованием турбин на НРТ обеспечит экономное использование топливно-энергетических ресурсов [14] и позволит внести вклад в реализацию «Энергетическую стратегию Украины до 2030 года» [15]. В [16] показано, что основная цель внедрения энергосберегающих мероприятий заключается в уменьшении топливной (газовой) составляющей в производстве тепловой и электрической энергии.

Государственная политика стимулирования снижения импорта газа в Украину должна учитывать огромный потенциал собственного производства тепловой и электрической энергии, поощряя собственников и инвесторов к развертыванию проектов в этом направлении. В рамках развития принятого Закона Украины «О комбинированном производстве тепловой и электрической энергии (когенерации) и использовании сбросного энергопотенциала» [16] необходимо разработать программу государственной поддержки реконструкции и развития малой энергетики.

Правительством Украины был принят Закон «О внесении изменений в некоторые законы Украины относительно установления «зеленого» тарифа» от 25 сентября 2008 года № 601-VI, которым были внесены изменения в Закон об электроэнергетике [17–19]. Согласно указанному выше Закону, «зеленый» тариф – это специальный тариф, по которому закупается электрическая энергия, произведенная на объектах электроэнергетики, использующих альтернативные источники энергии (Предусмотрены Законом Украины «Об альтернативных источниках энергии» от 20 февраля 2003 года № 555-IV [20]).

Государство должно поощрять мероприятия связанные с повышением эффективности использования теплоты топливных ресурсов (реализуя когенерационные установки малой мощности), например, снижением налогов или их отменой на определенное время с момента ввода электростанции в строй (опыт такого стимулирования имеется в развитых странах).

### **Выводы**

1 На конкретном примере показаны перспективы реализации каскадных тепловых схем для решения задач энергосбережения с использованием турбин на НРТ. Показано, что получаемая мощность второго каскада позволяет увеличить выработку электроэнергии почти вдвое при сохранении горячего водоснабжения в летний период.

2 Выполнен анализ хладонов, применяемых для реализации тепловых схем. В рассматриваемом случае выбор был остановлен на R-600a.

3 Вопросам разработки, производства и внедрения турбин на НРТ в Украине, по нашему мнению, уделяется недостаточно внимания. Выпуск в стране турбин на фреонах, вероятно, позволит уменьшить их стоимость, тем самым повысить экономическую привлекательность соответствующих энергосберегающих проектов для некрупных потребителей.

**Список литературы:** 1. *Билека, Б.* Утилизация сбросной теплоты ГПА в энергоустановках с низкипящими рабочими телами [Текст] / Б. Билека, Е. Васильев, В. Избаш и др. // Газотурбинные технологии. – 2002. – № 5. – С. 6-10. 2. *Редько, А.А.* Термодинамические параметры геотермальной электрической станции с бинарным сверхкритическим циклом [Текст] / А.А. Редько // Интегрированные технологии и энергосбережение. – 2009. – № 4. – С. 81–85. 3. *Пятничко, В.А.* Утилизация низкопотенциального тепла для производства электроэнергии с использованием пентана в качестве рабочего тела [Текст] / В.А. Пятничко, Т.К. Крушневич, А.И. Пятничко // Экотехнологии и ресурсосбережение. – 2003. – № 4. – С. 3-6. 4. *Гринман, М.И.* Перспективы применения энергетических установок малой мощности с низкипящими рабочими телами [Текст] / М.И. Гринман, В.А. Фомин // Энергомашиностроение. – 2006. – № 1. – С. 63-69. 5. *Шубенко, А.Л.* Экономическая эффективность утилизации низкопотенциальных вторичных энергетических ресурсов посредством установки турбины на низкипящем рабочем теле [Текст] / А.Л. Шубенко, Н.Ю. Бабак, М.И. Роговой и др. // Энергосбережение. Энергетика. Энергоаудит. – 2010. – № 6. – С. 18-26. 6. *Марочек, В.И.* Характеристики осевых турбин на НКВ для низкопотенциальных источников тепла / В.И. Марочек, Н.Н. Попов // [Электронный ресурс]. – 5 с. – Режим доступа: [http://library.fentu.ru/index.php?option=com\\_reader&cat=fentu\\_vologdin\\_2004](http://library.fentu.ru/index.php?option=com_reader&cat=fentu_vologdin_2004). – Загл. с экрана. 7. *Базаев, А.Р.* Исследование термодинамических свойств смесей технически важных веществ как эффективных теплоносителей в энергетических установках [Текст] / А.Р. Базаев // ФИЗИКА. – 2007. – СИЛД XIII, № 1–2. – С. 57-60. 8. *Шубенко, А.Л.* Утилизация сбросной теплоты технологических процессов промышленного предприятия с целью выработки электроэнергии. [Текст] / А.Л. Шубенко, Н.Ю. Бабак, А.В. Сенцкий и др. // Энергосбережение. Энергетика. Энергоаудит. – 2012. – № 07(101). – С. 23-29. 9. Промышленные фторорганические продукты: Справ. изд. [Текст] / Б.Н. Максимов, В.Г. Барабанов, И.Л. Серушкин и др. – Л.: Химия, 1990. – 464 с. 10. Компания «FG Wilson» [Электронный ресурс]. – Режим доступа: <http://dealers.fgwilson.com.ua/>. – Загл. с экрана. 11. ООО Центральная Энергосервисная Компания «ЭСКО-ЦЕНТР» [Электронный ресурс]. – Режим доступа: <http://www.esco-infra.com.ua>. – Загл. с экрана. 12. УНИАН экономика [Электронный ресурс]. – Режим доступа: <http://economics.unian.net/rus/detail/145029>. – Загл. с экрана. 13. Компания ООО «Центр энергосберегающих технологий ЭКО» [Электронный ресурс]. – Режим доступа: <http://cet.kiev.ua/>. – Загл. с экрана. 14. Закон Украины «Про енергозбереження» № 74/94-ВР, принят 1 июля 1994 года (с изм. и доп.) [Электронный ресурс]. – Режим доступа: <http://zakon4.rada.gov.ua/laws/show/75/94-%D0%B2%D1%80>. – Загл. с экрана. 15. Закон Украины «Энергетическая стратегия Украины на период до 2030 года», распоряжение КМ от 15.03.2006 № 145-р. [Электронный ресурс]. – Режим доступа: [http://search.ligazakon.ua/l\\_doc2.nsf/link1/FIN38530.html](http://search.ligazakon.ua/l_doc2.nsf/link1/FIN38530.html). – Загл. с экрана. 16. Законов Украины «О комбинированном производстве тепловой и электрической энергии (когенерации) и использовании сбросного энергopotенциала» от 05.04.2005 № 2509-IV [Электронный ресурс]. – Режим доступа: <http://gisee.ru/worldsupport/legislation/20025/>. – Загл. с экрана. 17. Закон Украины «О внесении изменений в

некоторые законы Украины относительно установления «зеленого» тарифа» от 25 сентября 2008 года № 601-VI [Электронный ресурс]. – Режим доступа: <http://gisee.ru/worldsupport/legislation/20026/>. – Загл. с экрана. **18.** Закон України «Про електроенергетику» від 16.10.1997 № 575/97-ВР [Электронный ресурс]. – Режим доступа: <http://zakon1.rada.gov.ua/rada/show/575/97-%D0%B2%D1%80>. – Загл. с экрана. **19.** Постановление НКРЭ от 20 декабря 2001 года № 1241 «О тарифах, дифференцированных по периодам времени» [Электронный ресурс]. – Режим доступа: [http://search.ligazakon.ua/l\\_doc2.nsf/link1/GK4298.html](http://search.ligazakon.ua/l_doc2.nsf/link1/GK4298.html). – Загл. с экрана. **20.** Закон Украины «Про альтернативні джерела енергії» №555-IV, принят 20 февраля 2003 г. [Электронный ресурс]. – Режим доступа: <http://zakon4.rada.gov.ua/laws/show/555-15>. – Загл. с экрана.

*Поступила в редколлегию 07.02.13*

УДК 621.165

**Реализация каскадных тепловых схем с применением турбин на низкокипящих рабочих телах** [Текст] / А.Л. Шубенко, А.В. Русанов, А.В. Сенецкий, Р.А. Русанов // Вісник НТУ «ХПІ». Серія: Енергетичні та теплотехнічні процеси й устаткування. – Х.: НТУ «ХПІ», 2013. – № 12(986). – С. 24-29. – Бібліогр.: 20 назв. – ISSN 2078-774X.

Вирішується задача підвищення ефективності роботи вихідної теплової схеми, в замкнутому контурі якої використовується низькокипляче робоче тіло. Спосіб удосконалення теплової схеми - реалізація другого каскаду паралельно мережевій установці (літній режим експлуатації, при збереженні гарячого водопостачання). Вибраний фреон, який найбільш підходить за термодинамічними та екологічними показниками. Проведені попередні розрахункові дослідження показали, що за рахунок застосування другого каскаду електрична потужність установки збільшується майже вдвічі.

**Ключові слова:** двокаскадна тепла схема, низькокипляче робоче тіло, турбіна на НРТ, направляючі та робочі лопатки, моделювання ступенів турбіни.

The problem of increasing the efficiency of the initial thermal scheme that uses low boiling working body is solved. A method of improving the thermal scheme – implementation of the second stage in parallel network installation (summer mode of operation, while maintaining hot water). Freon is selected that best suits the thermodynamic and environmental indicators. The preliminary computational studies have shown that through the use of the second stage electric power plant increases by almost half.

**Keywords:** two cascading thermal scheme, low-boiling working fluid, turbine at LWF, guide and working blades, modeling of turbine stages.