

С. И. СЕРБИН, А. В. КОЗЛОВСКИЙ

ПОВЫШЕНИЕ УСТОЙЧИВОСТИ ПРОЦЕССОВ ГОРЕНИЯ В КАМЕРЕ СГОРАНИЯ ГТД ГАЗОДИНАМИЧЕСКИМ СОВЕРШЕНСТВОВАНИЕМ ПРОТОЧНОЙ ЧАСТИ

АННОТАЦИЯ Статья посвящена вопросу стабилизации пульсационных процессов в камерах сгорания газотурбинных двигателей за счёт газодинамического совершенствования проточной части. Проведён анализ пульсационных процессов в низкоэмиссионной камере сгорания газотурбинного двигателя с помощью современных инструментов вычислительной гидродинамики. Проведены теоретические исследования пульсационных характеристик низкоэмиссионной камеры сгорания с предварительным перемешиванием топливо-воздушной смеси. Разработаны практические рекомендации по повышению устойчивости горения в низкоэмиссионной камере сгорания ГТД.

Ключевые слова: газотурбинный двигатель, камера сгорания, пульсационное горение, математическое моделирование.

S. SERBIN, A. KOZLOVSKYI

INCREASING THE STABILITY OF COMBUSTION PROCESSES IN THE COMBUSTION CHAMBER OF GAS-TURBINE ENGINE THROUGH THE IMPROVEMENT OF THE AIR-GAS CHANNEL

ABSTRACT A possibility of carrying out the numerical experiment using the up-to-date tools of computational hydrodynamics to predict pulsating combustion modes at the stage of engine development has been discussed. It will allow us to considerably reduce the expenditures required for the engine design and its development increasing simultaneously the operating efficiency of power systems. The purpose of this investigation is to increase the stability of combustion processes of gaseous fuel in the low-emission combustion chambers of gas turbine engines due to the gas-dynamic improvement of the air-gas channel. Theoretical studies showed that the gas-dynamic improvement of the air-gas channel in the low-emission combustion chambers of gas turbine engines allows us to enlarge the range of the stable operation of fuel-combustion system, to reduce pressure pulsations in the air-fuel mixture, and consequently reduce the vibrations of elements in the combustion chamber and in the engine on the whole. Theoretical investigations of the pulsation characteristics of the low emission combustion chamber with the preliminary mixing of air-fuel mixture for the gas turbine engine of 25 MW allowed us to establish that amplitude maximum pressure pulsations are observed in the paraxial recirculation zone, in the region of secondary air inlets; inside the flame tube in the region of the third and fourth cowlings; on inlet diffuser walls, in the output cross-section of flame tube before the turbine blades; on peripheral swirler blades, in the region of fuel outflow orifices and in swirler channels. The most efficient reduction of pulsations is observed in the primary combustion zone and the pulsations produced by the central vortex in the mixing zone closer to the chamber output are less efficient.

Key words: gas turbine engine, combustion chamber, pulsating combustion, and the mathematical simulation/

Введение

Создание мобильных, высокоэффективных и конкурентоспособных отечественных газотурбинных двигателей (ГТД), соответствующих современным требованиям к энергетическим модулям нового поколения, представляет собой актуальную народно-хозяйственную задачу. При разработке перспективных образцов ГТД и модернизации существующих особое внимание должно быть уделено повышению характеристик наиболее теплонапряженного узла двигателя – камеры сгорания (КС).

Современные тенденции в развитии ГТД сопровождаются значительным возрастанием тепловых и динамических нагрузок на элементы их конструкций, в том числе и на элементы КС. Одной из проблем при эксплуатации ГТД является возникновение режимов пульсационного (вибрационного) горения в низкоэмиссионных КС. Значительные колебания давления рабочего тела в КС в ряде случаев могут приводить к частичному или даже полному разрушению элементов конструк-

ции двигателя, снижению надёжности их работы. Поэтому обеспечение устойчивости процесса горения углеводородных топлив в низкоэмиссионных КС представляет собой актуальную научно-прикладную задачу.

Использование численного эксперимента на основе современных средств вычислительной гидродинамики для прогнозирования режимов пульсационного горения на этапе разработки двигателя позволит значительно сократить затраты на проектирование и доводку двигателя, а также повысить эффективность эксплуатации энергетических систем [1–6].

В настоящее время достигнуты значительные успехи в проектировании, конструировании и доводке КС ГТД. Одной из ключевых задач при создании низкоэмиссионной КС является обеспечение устойчивости рабочего процесса, практическое решение которой требует существенных материальных затрат. Несмотря на то, что этому вопросу посвящено достаточное количество теоретических и экспериментальных исследований и накоплен значительный опыт по уменьшению ко-

лебаний давления, природа возникновения пульсационных процессов до конца не изучена.

Колебания давления и вибрации, вызываемые неустойчивостью горения, в зависимости от механизма её возбуждения и интенсивности могут ограничиться КС или распространяться на другие системы двигателя. Однако, и в том и в другом случае неустойчивость недопустима, поскольку она приводит к быстрому разрушению КС, а иногда и других элементов двигателя.

Вибрационное горение – это не отдельные хаотические колебания давления, скорости или температуры потока, всегда сопутствующие процессу сжигания топлива, а регулярные колебания с достаточно большой амплитудой и чётко выраженной частотой, которые, начавшись по тем или иным причинам, поддерживаются затем за счёт возникновения регулярного автоколебательного процесса [7].

Цель работы

Целью данного исследования является повышение устойчивости процессов горения газообразного топлива в низкоэмиссионных камерах сгорания ГТД за счёт газодинамического совершенствования проточной части.

Изложение основного материала

Для практической реализации возможностей улучшения характеристик низкоэмиссионной КС газотурбинного двигателя UGT25000 мощностью 25 МВт [8] за счёт газодинамического совершенствования проточных частей предложен ряд конструктивных изменений (рис. 1). Повышение скорости истечения воздуха из периферийного завихрителя достигается перекрытием двух или трёх отверстий из четырёх отверстий 4 подвода вторичного воздуха в камере сгорания, состоящей из кожуха 1, фронтного устройства 2, жаровой трубы 3 и смесителя 5. Это соответствует интервалу отношений $S_0/S_1 = 0,004...0,01$ площади поперечных сечений отверстий подвода вторичного воздуха S_0 к площади поперечного сечения жаровой трубы в месте подвода вторичного воздуха S_1 .

Для практического использования нецелесообразно уменьшать отношение площадей S_0/S_1 менее 0,004 в связи с тем, что количество вторичного воздуха, который подаётся в зону смешения, будет недостаточным для снижения температуры продуктов сгорания перед турбиной, а количество первичного воздуха, которое формирует горючую смесь, увеличится, что приведёт к росту коэффициента избытка воздуха в зоне горения к критическим значениям и срыву пламени. В свою очередь, не рекомендовано превышение отношений площадей S_0/S_1 более 0,01 в связи с тем, что это приве-

дёт к приближению коэффициентов избытка воздуха в зоне горения к стехиометрическим значениям, увеличению температуры горения и резкому повышению выбросов токсичных оксидов азота, что противоречит требованиям к низкоэмиссионным КС.

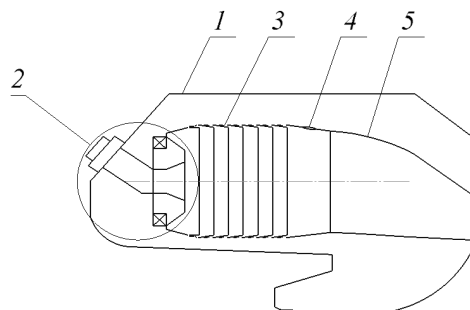


Рис. 1 – Газодинамическое совершенствование проточных частей низкоэмиссионных камер сгорания путём перекрытия отверстий подвода вторичного воздуха: 1 – кожух; 2 – фронтное устройство; 3 – жаровая труба; 4 – отверстие; 5 – смеситель

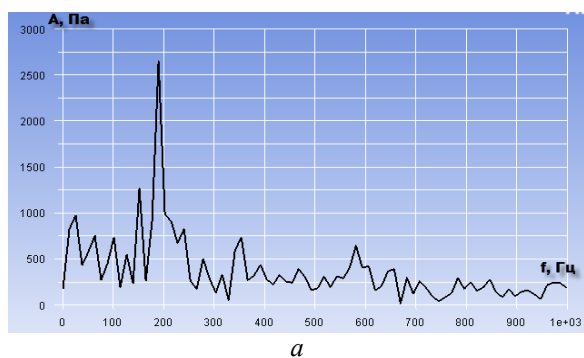
Максимальные пульсации давления в рассматриваемой низкоэмиссионной камере сгорания проявляются на выходе потока воздуха из периферийного завихрителя в районе 3–4 обечаек жаровой трубы. Данные пульсации имеют ярко выраженный турбулентный характер.

Наиболее простой способ борьбы с ними – повышение скорости истечения воздуха из периферийного завихрителя. Для этого предлагается часть воздуха, который подаётся в зону смешения, перенаправить в завихритель.

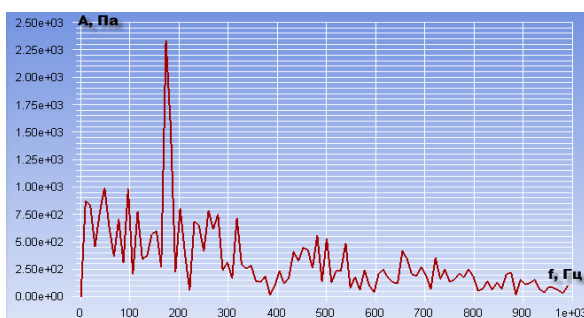
Приведённые практические рекомендации по отношению площадей поперечных сечений отверстий подвода вторичного воздуха к площади поперечного сечения жаровой трубы в месте подвода вторичного воздуха подтверждаются соответствующими теоретическими расчётами, которые показывают снижение уровня среднеквадратических пульсаций в жаровой трубе.

При помощи преобразования Фурье построены графики амплитуды сигнала по спектру частот (рис. 2).

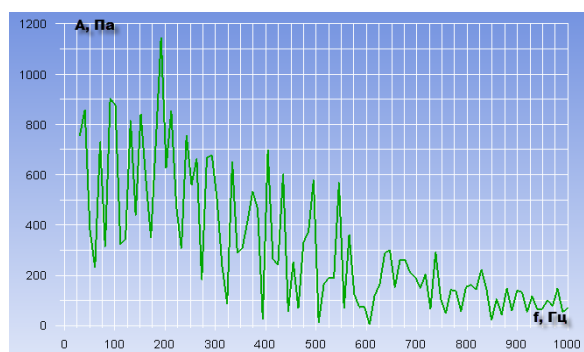
Для исходного варианта с четырьмя отверстиями вторичного воздуха (рис. 2а) среднеквадратический уровень пульсаций в межтрубном пространстве над отверстием вторичного воздуха составляет 6 кПа, в первичной зоне горения – осреднённое значение 10,5 кПа и максимальное значение 13,95 кПа (по сечению в районе третьей обечайки), на выходе из жаровой трубы – осреднённое значение 10,75 кПа и максимальное значение 16,85 кПа (по сечению жаровой трубы перед лопатками турбины).



а



б



в

Рис. 2 – Амплитуда сигнала статического давления в сечении верхнего отверстия вторичного воздуха в жаровой трубе в зависимости от количества отверстий вторичного воздуха: а – четыре отверстиями; б – с двумя отверстиями; в – с одним отверстием

Для варианта с двумя отверстиями вторичного воздуха (рис. 2б) среднеквадратический уровень пульсаций в межтрубном пространстве над отверстием вторичного воздуха составляет 4,8 кПа (снижение около 20 %), в первичной зоне горения – осреднённое значение 9,6 кПа и максимальное значение 13 кПа (снижение на 8,5 и 6,8 % по сечению в районе третьей обечайки), на выходе из жаровой трубы – осреднённое значение 10,4 кПа и максимальное значение 16,8 кПа (снижение на 3,2 и 0,3 % по сечению жаровой трубы перед лопатками турбины).

Для варианта с одним отверстием вторичного воздуха (рис. 2в) среднеквадратический уровень

пульсаций в межтрубном пространстве над отверстием вторичного воздуха составляет 3 кПа (снижение на 50 %), в первичной зоне горения – осреднённое значение 4,4 кПа и максимальное значение 8,2 кПа (снижение на 58 и 41 % по сечению в районе третьей обечайки), на выходе из жаровой трубы – осреднённое значение 5 кПа и максимальное значение 14,5 кПа (снижение на 53 и 13,7 % по сечению жаровой трубы перед лопатками турбины).

Для жаровой трубы с четырьмя отверстиями пик пульсаций расположен на частоте 189 Гц с амплитудой 2563 Па, для жаровой трубы с двумя отверстиями пик расположен на частоте 174 Гц с амплитудой 2150 Па, а для жаровой трубы с одним отверстием пик расположен на частоте 195 Гц с амплитудой 1035 Па, это даёт падение амплитуды на 16 и 58 % для соответствующих вариантов.

Обсуждение результатов

Среднеквадратическое значение пульсаций температуры в камере в районе выхода из периферийного завихрителя снизилось на 8 градусов для варианта с двумя отверстиями вторичного воздуха и на 29 градусов для варианта с одним отверстием, что составляет 1,8 и 6,6 % соответственно.

Следует отметить, что наиболее эффективно при этом снижаются пульсации в первичной зоне горения и значительно слабее пульсации, возникающие от центрального вихря в зоне смешения ближе к выходу камеры. Данный способ является технологически простым и позволяет снизить средний уровень пульсаций давления в камере на 30 % и более.

Выводы

1 Проведены теоретические исследования пульсационных характеристик низкоэмиссионной камеры сгорания с предварительным перемешиванием топливо-воздушной смеси ГТД мощностью 25 МВт, позволившие определить, что максимальные по амплитуде пульсации давления наблюдаются: в приосевой зоне рециркуляции; в районе отверстий подвода вторичного воздуха; внутри жаровой трубы в районе 3-4-й обечайки; на стенках входного диффузора; в выходном сечении жаровой трубы перед турбинными лопатками; на лопатках периферийного завихрителя; в районе отверстий истечения топлива в каналах завихрителя.

2 Расчётным путём установлено, что за счёт повышения скорости истечения воздуха из периферийного завихрителя перекрытием отверстий вторичного воздуха возможно уменьшить пульсации давления в первичной зоне низкоэмиссионной камеры сгорания соответственно на 10...15 и 30...35 % для жаровой трубы с двумя и одним отверстием подвода вторичного воздуха.

Список литературы

- 1 **Козловский, А. В.** Прогнозирование термоакустических характеристик низкоэмиссионных камер сгорания ГТД методом трёхмерного математического моделирования [Текст] / **А. В. Козловский** // Вісник НТУУ «КПІ». Серія: Машинобудування. – Київ : НТУУ «КПІ», 2015. – № 3(75). – С. 25–29. – ISSN 2409-5966.
- 2 **Сербін, С. І.** Дослідження процесів нестационарного горіння в камері згорання ГТД [Текст] / **С. І. Сербін, Г. Б. Мостіпаненко, А. В. Козловський** // Вісник НТУ «ХПІ». Серія: Енергетичні та теплотехнічні процеси й устаткування. – Харків : НТУ «ХПІ», 2012. – № 8. – С. 11–16. – Бібліогр. : 13 назв. – ISSN 2078-774X.
- 3 **Сербін, С. І.** Моделювання процесів нестационарного горіння в низькоемісійній камері згорання газотурбінного двигуна [Текст] / **С. І. Сербін, Г. Б. Мостіпаненко, А. В. Козловський** // Вісник НУК. – Миколаїв : НУК, 2012. – № 1. – С. 24–32. – ISSN 2312-9441.
- 4 Разработка методов расчёта характеристик нестационарного рабочего процесса в низкоэмиссионных камерах сгорания ГТД [Текст] / **С. И. Сербин, А. Б. Мостипаненко, А. В. Козловский, В. Г. Ванцовский, В. В. Вилкул** // Вісник НТУ «ХПІ». Серія: Енергетичні та теплотехнічні процеси й устаткування. – Харків : НТУ «ХПІ», 2014. – № 11(1054). – С. 90–94. – Бібліогр.: 7 назв. – ISSN 2078-774X.
- 5 **Serbin, S. I.** Investigation of the thermo-acoustic processes in low emission combustion chamber of gas turbine engine capacity of 25 MW [Text] / **S. I. Serbin, A. V. Mostipanenko, A. V. Kozlovskiy** // Международный журнал об инновациях в судостроении «Shipbuilding & marine infrastructure». – Николаев : НУК, 2014. – № 1(1). – С. 127–134.
- 6 Методы снижения интенсивности пульсационного горения в камере сгорания ГТД, работающей на газообразном топливе [Текст] / **С. И. Сербин, А. Б. Мостипаненко, А. В. Козловский, В. В. Вилкул** // Научно-технический журнал: «Авиационно-космическая техника и технология». – Харьков : НАКУ «ХАИ», 2014. – № 8 (115). – С. 84–88. – ISSN 1727-7337.
- 7 **Аввакумов, А. М.** Нестационарное горение в энергетических установках [Текст] / **А. М. Аввакумов, И. А. Чучкалов, Я. М. Щелоков**. – Ленинград : Недра, 1987. – 159 с.
- 8 **Романовський, Г. Ф.** Сучасні газотурбінні агрегати: агрегати виробництва України та Росії [Текст] : навч. посібник / **Г. Ф. Романовський, С. І. Сербін, В. М. Патлайчук**. – Миколаїв : НУК, 2005. – 344 с.
- combustion chambers by three-dimensional mathematical modeling method]”, *Visnyk NTUU “KPI”. Serija: Mashynobuduvannja* [Prediction of the thermo-acoustic characteristics of gas turbine low-emission combustion chambers by three-dimensional mathematical modeling method], no. 3(75), pp. 25–29, ISSN 2409-5966.
- 2 **Serbin, S. I. and Mostipanenko, G. B.** (2012), “Doslidzhennja procesiv nestacionarnogo gorinnja v kameri zgorjannja GTD [Investigation of Transient Combustion Process in Gas Turbine Combustor]”, *Bulletin of NTU “KhPI”. Series: Power and heat engineering processes and equipment*, no. 8, pp. 11–16, ISSN 2078-774X.
- 3 **Serbin, S. I., Mostipanenko, G. B. and Kozlovskiy, A. V.** (2012), “Modeljuvannja procesiv nestacionarnogo gorinnja v nyzkkoemisijnij ka-meri zgorjannja gazoturbinnogo dyvguna [Modeling of unsteady combustion processes in gas turbine low-emission combustion chamber]”, *Visnik NUK* [Modeling of unsteady combustion processes in gas turbine low-emission combustion chamber], no. 1, pp. 24–32, ISSN 2312-9441.
- 4 **Serbin, S. I., Mostipanenko, G. B., Kozlovskiy, A. V., Vantsovsky, V. G. and Vilkul V. V.** (2014), “Razrabotka metodov rascheta harakteristik nestacionarnogo rabocheho processa v nizkojemisijnnyh kamerah sgoranija gazoturbinnnyh dvigatelej [Developing the Methods Used for the Computation of the Characteristics of Nonstationary Operating Processes in the Low-Emission Combustion Chambers of Gas Turbine Engines]”, *Bulletin of NTU “KhPI”. Series: Power and heat engineering processes and equipment*, no. 11(1054), pp. 90–94, ISSN 2078-774X.
- 5 **Serbin, S. I., Mostipanenko, G. B. and Kozlovskiy, A. V.** (2014), “Investigation of the thermo-acoustic processes in low emission combustion chamber of gas turbine engine capacity of 25 MW”, *Mezhdunarodnyj zhurnal ob innovacijah v sudostroenii “Shipbuilding & marine infrastructure”*, no. 1(1), pp. 127–134.
- 6 **Serbin, S. I., Mostipanenko, G. B., Kozlovskiy, A. V. and Vilkul V. V.** (2014), “Metody snizhenija intensivnosti pul'sacionnogo gorenija v kamere sgoranija GTD, rabotajushhej na gazoobraznom toplive [Methods to reduce the intensity of pulsating combustion in the gas turbine combustion chamber operating on gaseous fuel]”, *Nauchno-tehnicheskij zhurnal: “Aviacionno-kosmicheskaja tehnika i tehnologija”* [Methods to reduce the intensity of pulsating combustion in the gas turbine combustion chamber operating on gaseous fuel], no. 8(115), pp. 84–88, ISSN 1727-7337.
- 7 **Avvakumov, A. M., Chuchkalov, I. A. and Shhelokov, Ja. M.** (1987), *Nestacionarnoe gorenje v jenergeticheskijh ustanovkah* [The unsteady burning in power plants], Nedra, Leningrad, Russia.
- 8 **Romanovskiy, G. F., Serbin S. I. and Patlajchuk, V. M.** (2005), *Suchasni gazoturbinni agregaty: agregaty vyrobnyctva Ukrai'ny ta Rosii': Navchal'nyj posibnyk* [Modern gas turbine units: units manufacturing Ukraine and Russia], National University of Shipbuilding named after Admiral Makarov, Nikolaev, Ukraine.

Bibliography (transliterated)

- 1 **Kozlovskiy, A. V.** (2015), “Prognozirovanie termoaкустических характеристик низкоэмиссионных камер сгорания GTD методом трёхмерного математического моделирования [Prediction of the thermo-acoustic characteristics of gas turbine low-emission

Сведения об авторах (About authors)

Сербин Сергей Иванович – доктор технических наук, профессор, директор Машиностроительного института, Национальный университет кораблестроения им. адм. Макарова, г. Николаев, Украина; e-mail: siserbin@yandex.ru, ORCID 0000-0002-3423-2681.

Serbin Sergei – Doctor of Technical Sciences, Professor, Director of the Machinebuilding Institute, National University of Shipbuilding named after Admiral Makarov, Nikolaev, Ukraine.

Козловский Артём Викторович – младший научный сотрудник, Национальный университет кораблестроения им. адм. Макарова, г. Николаев, Украина; e-mail: artem.kozlovskiy@nuos.edu.ua, artem_profkom@mail.ru, ORCID 0000-0002-6204-7782.

Kozlovskiy Artem – Junior Researcher, National University of Shipbuilding named after Admiral Makarov, Nikolaev, Ukraine.

Пожадуйста ссылайтесь на эту статью следующим образом:

Сербин, С. И. Повышение устойчивости процессов горения в камере сгорания ГТД газодинамическим совершенствованием проточной части [Текст] / **С. И. Сербин, А. В. Козловский** // Вісник НТУ «ХПІ». Серія: Енергетичні та теплотехнічні процеси й устаткування. – Харків : НТУ «ХПІ», 2016. – № 9(1181). – С. 65–69. – Бібліогр.: 8 назв. – ISSN 2078-774X. – doi: 10.20998/2078-774X.2016.09.09.

Please cite this article as:

Serbin, S. and Kozlovskiy, A. (2016), "Increasing the Stability of Combustion Processes in the Combustion Chamber of Gas-Turbine Engine through the Improvement of the Air-Gas Channel". *Bulletin of NTU "KhPI". Series: Power and heat engineering processes and equipment*, no. 9(1181), pp. 65–69, ISSN 2078-774X, doi: 10.20998/2078-774X.2016.09.09.

Будь ласка посилайтесь на цю статтю наступним чином:

Сербин, С. И. Підвищення стійкості процесів горіння в камері згоряння ГТД газодинамічних вдосконаленням проточної частини [Текст] / **С. І. Сербін, А. В. Козловський** // Вісник НТУ «ХПІ». Серія: Енергетичні та теплотехнічні процеси й устаткування. – Харків : НТУ «ХПІ», 2016. – № 9(1181). – С. 65–69. – Бібліогр.: 8 назв. – ISSN 2078-774X. – doi: 10.20998/2078-774X.2016.09.09.

АНОТАЦІЯ Стаття присвячена питанню стабілізації пульсаційних процесів в камерах згоряння газотурбінних двигунів за рахунок газодинамічного удосконалення проточної частини. Проведено аналіз пульсаційних процесів в низькоємісійних камері згоряння газотурбінного двигуна з допомогою сучасних інструментів обчислювальної гідродинаміки. Проведено теоретичні дослідження пульсаційних характеристик низькоємісійних камери згоряння з попередніми перемішуванням паливо-повітряної суміші Розроблено практичні рекомендації щодо підвищення стійкості горіння в низькоємісійних камері згоряння ГТД.

Ключові слова: газотурбінний двигун, камера згоряння, пульсаційне горіння, математичне моделювання.

Поступила (received) 11.01.2016