

О. Ю. ЧЕРНОУСЕНКО, В. А. ПЕШКО

ВЛИЯНИЕ ФЛАНЦЕВОГО СОЕДИНЕНИЯ И ВОЗНИКАЮЩИХ В НЕМ УСИЛИЙ НА РЕСУРСНЫЕ ПОКАЗАТЕЛИ ЦСД ТУРБИНЫ К-200-130

АННОТАЦИЯ Предложено совершенствование модели корпуса цилиндра среднего давления турбины К-200-130 путём приближения конструктивной формы фланцев горизонтального разъёма к реальному виду и учёта, возникающих в шпилечных соединениях, усилий. Показано, что данное мероприятие уменьшает уровень интенсивности напряжений, возникающих в корпусе турбины при пусках из различных тепловых состояний. Учёт усилий возникающих во фланцах показал значительное влияние затяжки шпилек на напряжённо-деформированное состояние корпуса турбины. Эти усилия, в некоторой мере, компенсируют усилия со стороны давления и разности температурных полей и способствует улучшению ресурсных показателей корпуса.

Ключевые слова: паровая турбина, корпус, цилиндр среднего давления, фланцы, тепловое состояние, напряжённо-деформированное состояние, остаточный ресурс.

O. CHERNOUSENKO, V. PESHKO

INFLUENCE OF THE FLANGE CONNECTION AND THE STRESSES ARISING IN IT ON THE LIFE INDICES OF THE INTERMEDIATE-PRESSURE CYLINDER OF K-200-130 TURBINE

ABSTRACT It is proposed to improve the model of the casing for the intermediate pressure cylinder of the K-200-130 turbine by making the structural type of the flanges of horizontal connector similar to the real type, taking into consideration the stresses that arise in doweled joints. It was shown that the transition from the model with the flanges of a simplified type to the model of a real type is accompanied both by the total decrease in the intensity of stresses inside the casing at all hot starts and the appearance of new stress concentrators on the outer part in the places of transition from the flanges to thin-wall casing elements. The registration of stresses that arise in the flanges showed a considerable influence of pin tightening on the mode of deformation of the turbine casing. These stresses compensate to some extent the stresses caused by pressure and temperature field differences and contribute to the improvement of the life indices of the casing, in particular the acceptable number of all hot starts, cyclic and statistical failures, and the residual life of the IPC casings of the K-200-130 turbine.

Key words: steam turbine, casing, intermediate-pressure cylinder, flanges, thermal state, mode of deformation, and the residual life.

Введение

Для энергетики Украины характерной является выработка паркового ресурса большинства энергетического оборудования [1–3]. Возможность обоснованного продления остаточного ресурса действующего оборудования является актуальной и стратегически–важной задачей, поскольку позволяет значительно сократить затраты на введение новых энергетических мощностей.

Ранее была предложена методика комплексной оценки остаточного ресурса [4–6] высокотемпературных элементов паровых турбин, которая включает в себя создание пространственных 3D аналогов, решение задачи нестационарной теплопроводности, определение теплового (ТС) и напряжённо-деформированного состояния (НДС) и оценку циклической и статической поврежденности с определением остаточного ресурса. Модели выполнены с учётом реальных условий эксплуатации и результатов ремонтно-восстановительных работ. Для сокращения времени расчётов некоторые элементы были упрощены. В данной работе предлагается усовершенствование модели корпуса цилиндра среднего давления (ЦСД) турбины К-200-130 путём приближения фланцев горизонтального разъёма к реальному виду, организации на конструктивном уровне обо-

грева фланцев и шпилек по обнизке, а также учёт силы затяжки шпилек.

Цель работы

Оценить степень влияния усилий затяжки шпилек во фланцевом соединении турбины на формирование НДС внутренней поверхности корпуса ЦСД и на его ресурсные характеристики.

Усовершенствование математической модели корпуса ЦСД турбины К-200-130

Фланцы обеспечивают плотность горизонтального разъёма корпуса турбины и имеют переменную по длине ширину. Выполнение фланцевых соединений согласно промышленным чертежам, позволяет приблизить пространственный 3D аналог к реальному объекту (рис. 1) и оценить степень влияния фланцев на ТС и НДС корпуса.

Для сокращения времени прогрева достаточно массивных фланцев и уменьшения уровня, возникающих в них, напряжений применяется паровой обогрев фланцев и шпилек. Для обогрева используется собственный пар, отбираемый из камеры регулирующей ступени, который подаётся в обнизку.

Проведённый расчёт теплового состояния

корпуса ЦСД согласно методике [4–6] с заданием граничных условий I–IV рода на различных поверхностях корпуса, включая паровой обогрев фланцев по обнизке, показал, что увеличение размеров фланцев практически не влияет на уровень температур во внутренней части корпуса (разница порядка 3 %). Однако сами фланцы прогреваются значительно дольше. На рис. 2 представлены значения температур в характерных узлах наружной поверхности фланцев при прогреве корпуса ЦСД во время пуска из неостывшего состояния (НС-1). Узел 1 соответствует фронтальной части фланцев, узел 2 – зоне прилегания патрубков подвода пара к фланцам, узел 3 – зоне у камеры отбора № 4.

Анализируя рис. 2, следует отметить, что темп прогрева наружной поверхности фланцев в отдельных точках для упрощённой модели выше на 6–30 %, что связано с массивными размерами реальных фланцев в сравнении с упрощённой моделью. С выходом на стационарный режим работы турбины, тепловое состояние обеих моделей выравнивается.

В отношении НДС увеличение размеров фланцев способствует уменьшению уровня напряжений. Максимальная интенсивность условных упругих напряжений при пуске из НС-1 возникает в момент времени 3400 сек в зоне паровпуска в месте, где выполнена выборка сетки расстрескиваний. Значение максимальной интенсивности напряжений уменьшается на 21 %. Общее уменьшение величины интенсивности напряжений во внутренней части корпуса, также сопровождается незначительным увеличением напряжений на наружной поверхности (порядка 6 %) и появлением новых концентраторов напряжений в местах перехода от фланцев к тонкостенным элементам корпуса (рис. 3).

Выше представленное НДС корпуса формируется совместным воздействием температурных напряжений и напряжений от давления. Однако также присутствует усилие затяжки шпилек N во фланцевом соединении. Величина этого усилия

может быть найдена из условия плотности фланцевого соединения [7]

$$N \geq pd \frac{l(1+3c)}{2(2a-b)}, \quad (1)$$

где p – давление пара в проточной части в зоне рассчитываемой шпильки; d – внутренний диаметр корпуса в зоне рассчитываемой шпильки; l – расстояние между соседними шпильками; a, b, c – геометрические параметры, характеризующие положение шпильки во фланце.

Решая данное неравенство для каждой шпильки, можно получить величины минимально необходимого усилия затяжки шпилек (рис. 4) для обеспечения плотности горизонтального разъёма турбины.

При перерасчёте НДС корпуса с учётом воздействия усилия затяжки шпилек наблюдается уменьшение максимальной интенсивности напряжений на 22 %. При этом, общий уровень напряжений во внутренней части корпуса также снижается приблизительно на 8–14 %. Однако в зоне шпилек наблюдается увеличение напряжений на 30 %, но так как эти напряжения сравнительно малы (порядка 130 МПа), можно сделать вывод о позитивном влиянии затяжки шпилек на НДС корпуса ЦСД.

В ходе оценки малоциклового усталости корпуса ЦСД была рассчитана приведённая амплитуда интенсивности деформаций для каждого пускового режима и допустимое число пусков (табл. 1) по экспериментальным кривым усталости стали марки 15X1M1ФЛ [2].

Сопоставляя данные из табл. 1 с ранее полученными данными для корпуса ЦСД с упрощёнными фланцами (табл. 2), можно отметить общее снижение уровня интенсивности напряжений на 14–17 % для всех пусковых режимов. Как следствие, уровень приведённой деформации так же снижается на 1–1,7 %, что сопровождается увеличением допустимого числа пусков из всех тепловых состояний турбины на 500–800 циклов.

Таблица 1 – Расчётная оценка малоциклового усталости для корпуса ЦСД с учётом усилия затяжки шпилек во фланцах

Пусковой режим	Температура по толщине стенки корпуса, t_{max} , °C	Интенсивность напряжений, $\sigma_{i max}$, МПа	Приведённая деформация, $\epsilon_{a пр}$, %	Допустимое число пусков, N_d
				При $n_N = 5$ и $n_e = 1,5$
НС-2	513	533	0,1387	2900
НС-1	509	558	0,1242	5100
ХС	493	499	0,1263	5500

Таблица 2 – Расчётная оценка малоциклового усталости для корпуса ЦСД с упрощёнными фланцами и без учёта усилия затяжки шпилек

Пусковой режим	Температура по толщине стенки корпуса, t_{max} , °C	Интенсивность напряжений, $\sigma_{i max}$, МПа	Приведённая деформация, $\epsilon_{a пр}$, %	Допустимое число пусков, N_d
				При $n_N = 5$ и $n_e = 1,5$
НС-2	516	647	0,1566	2400
НС-1	511	665	0,1353	4600
ХС	495	575	0,1361	4700

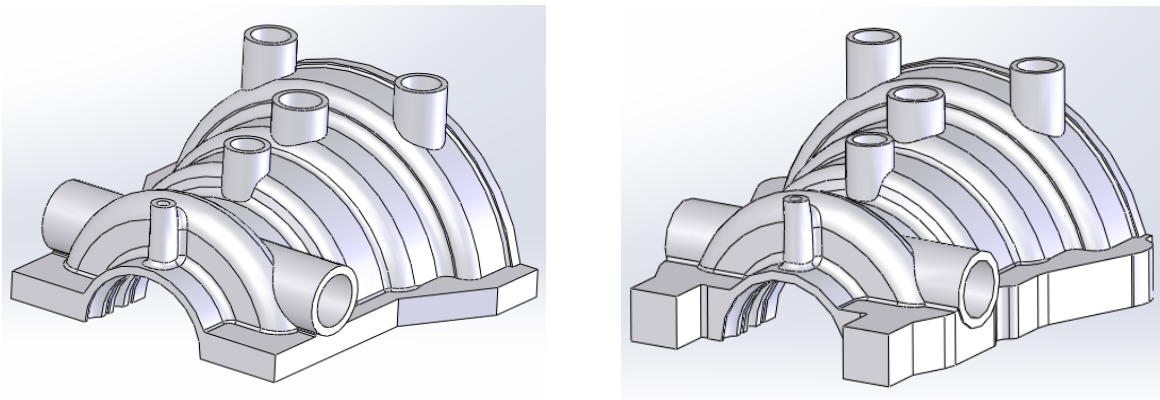


Рис. 1 – Нижня часть корпуса ЦСД турбины К-200-130 с фланцами:
а – упрощённого вида; б – реального вида

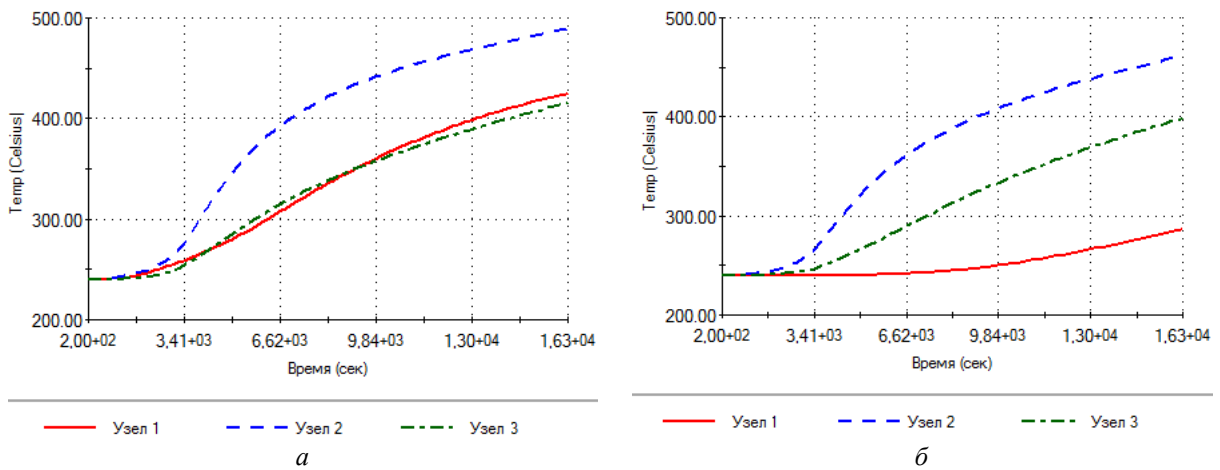


Рис. 2 – Темп изменения уровня температур на наружной поверхности фланцев корпуса ЦСД при пуске из неостывшего состояния НС-1: а – модель с упрощёнными фланцами; б – с реальными фланцами

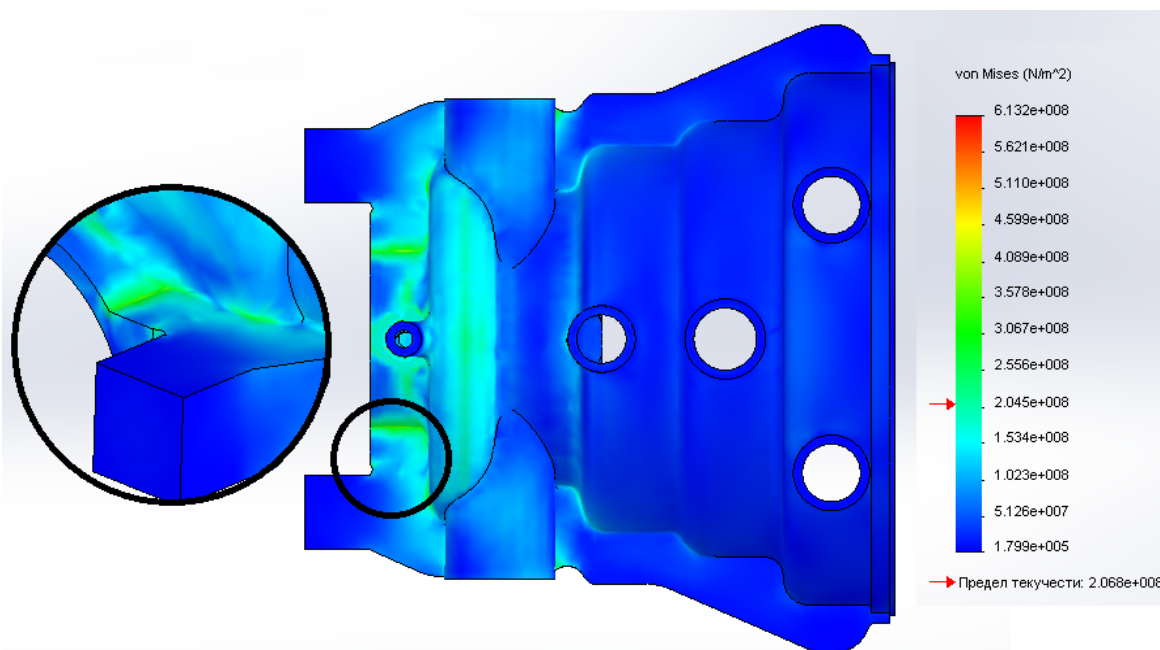


Рис. 3 – НДС корпуса ЦСД при пуске из НС-1 в момент времени 3400 сек

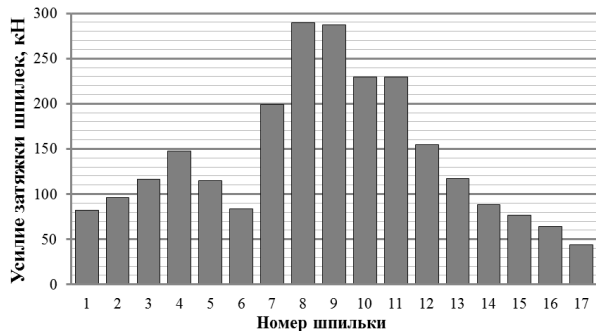
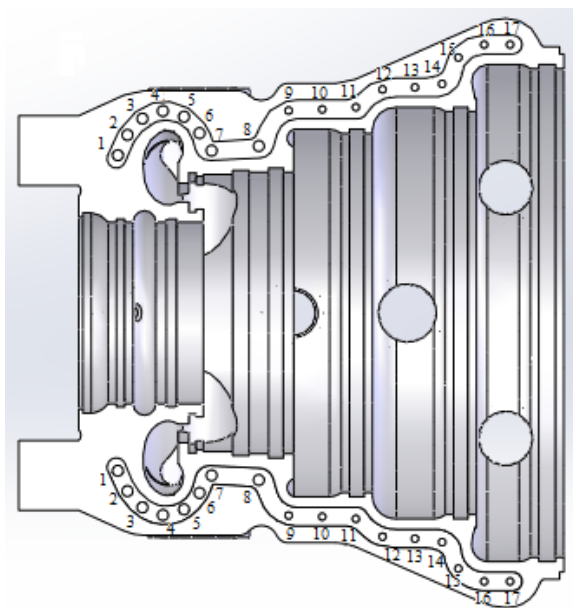


Рис. 4 – Минимально необходимые усилия затяжки шпилек:
 а – характерный разрез корпуса ЦД; б – величина усилий

После оценки малоциклового усталости корпуса ЦД, производится расчёт остаточного ресурса. Уточнение модели дало возможность уменьшить циклическую поврежденность корпуса на 6 % и увеличить индивидуальный остаточный ресурс со 119 тыс. часов до 139 тыс. часов (17 %).

Выводы

Уточнение модели корпуса ЦД турбины К-200-130, путём учёта реальных размеров фланцев и расчёта усилий, возникающих в шпильчатых креплениях, позволяет в большей мере приблизить пространственный 3D аналог корпуса к реальному объекту. Проведённое расчётное исследование показывает существенное влияние фланцев на НДС корпуса. Учёт усилий, возникающих в шпильках, даёт снижение интенсивности напряжений при пусках из всех тепловых состояний на 20 %, позволяет увеличить допустимое число пусков, снижает поврежденность корпуса на 6 %, а также увеличивает индивидуальный остаточный ресурс на 17 %.

Список литературы

- 1 НД МПЕ України. Контроль металу і продовження терміну експлуатації основних елементів котлів, турбін і трубопроводів теплових електростанцій. – Типова інструкція. СОУ-Н МПЕ 40.17.401:2004. – Офіц. вид. – К.: ГРІФРЕ: М-во палива та енергетики України, 2005. – 76 с. – (Нормативний документ Мінпаливенерго України, Типова інструкція).
- 2 РТМ 108.021.103. Детали парових стационарних турбін. Расчёт на малоцикловую усталость [Текст]. – М., 1985. – № АЗ-002/7382. – 49 с.
- 3 РД 34.17.440-96. Методические указания о порядке

проведения работ при оценке индивидуального ресурса паровых турбин и продлении срока их эксплуатации сверх паркового ресурса [Текст]. – М., 1996. – 98 с.

- 4 **Черноусенко, О. Ю.** Комплексная оценка остаточного ресурса паровых турбин на примере К-200-130 [Текст] / **О. Ю. Черноусенко** // Совершенствование турбоустановок методами математического и физического моделирования: Сб. научн. трудов. – Харьков : ИПМаш им. Подгорного НАНУ. – 2010. – №4. – С. 128–134.
- 5 **Черноусенко, О. Ю.** Обобщение и анализ результатов расчётного исследования индивидуального ресурса корпусов и роторов ЦВД и ЦД турбины К-200-130 блока 200 МВт [Текст] / **О. Ю. Черноусенко** // Вісник НТУ «ХПІ». Серія: Енергетичні та теплотехнічні процеси й устаткування. – Харків : НТУ «ХПІ», 2008. – № 6. – С. 107–110. – Бібліогр.: 8 назв. – ISSN 2078-774X.
- 6 **Черноусенко, О. Ю.** Оценка малоциклового усталости паровой турбины К-200-130-3 с применением программного комплекса ANSYS и COSMOS [Текст] / **О. Ю. Черноусенко, Е. В. Штефан, Д. В. Рындюк** [и др.] // Енергетика и электрификация. – 2008. – № 3. – С. 42–48.
- 7 Паровые и газовые турбины [Текст] : учеб. для вузов / **М. А. Грубилов, Г. В. Арсеньев, В. В. Фролов** [и др.] ; под ред. А. Г. Костюка, В. В. Фролова. – М. : Энергоатомиздат, 1985. – 352 с.

Bibliography (transliterated)

- 1 (2005), *ND MPE Ukrainy. Kontrol metalu i prodovhennya terminu ekspluatatsiyi osnovny'x elementiv kotliv, turbin i truboprovodiv teplovy'x elektrostancij. – Ty'pova instrukciya. SOU-N MPE 40.17.401:2004 [RD of MFEU. Metal inspection and extending operating life of main components of boilers, turbines and pipelines of thermal power plants: SOU-N MPE 40.17.401:2004],*

- GRIFRE, Ministry of fuel and energy of Ukraine, Kiev, Ukraine.
- 2 (1985), RTM 108.021.103. *Detali parovyh stacionarnykh turbin. Raschet na malociklovuju ustalost' [Details of stationary steam turbines. Low cycle fatigue calculation]*, Moscow, Russian.
 - 3 (1996), RD 34.17.440–96. *Metodicheskie ukazaniya o porjadke provedeniya rabot pri ocenke individual'nogo resursa parovyh turbin i prodlenii sroka ih jekspluatscii sverh parkovogo resursa [Methodological guidelines to perform works within assessment of individual service life of steam turbines and its extension beyond the fleet service life]*, Moscow, Russian.
 - 4 **Chernousenko, O. Yu.** (2010), "Kompleksnaya ocenka ostatechnogo resursa parovyh turbin na primere K-200-130 [Comprehensive assessment of residual service life of steam turbines based on K-200-130 design]", *Sovershenstvovanie turbostanovok metodami matematicheskogo i fizicheskogo modelirovaniya: Sb nauchn. trudov [Enhancing turbine sets by means of mathematical and physical modelling techniques: Collection of studies]*, no. 4, pp. 128–134,
 - 5 **Chernousenko, O. Yu.** (2008), "Obobshchenie i analiz rezultatov raschetnogo issledovaniya individual'nogo resursa korpusov i rotorov CVD i CSD turbiny K-200-130 bloka 200 MWt [The Enrichment and Analysis of the Calculated Investigation of Individual Resource of Corps, Rotors, Catch Valves of the CHP and CMP K-200-130 Block of 200 MWt], *Bulletin of NTU "KhPI". Series: Power and heat engineering processes and equipment*, no. 6, pp. 107–110, ISSN 2078-774X.
 - 6 **Chernousenko, O. Yu., Shtefan, E. V. and Ryndiuk, D. V.** [et al.] (2008), "Ocenka malociklovoj ustalosti parovoy turbiny K-200-130-3 s primeneniem programmno kompleksa ANSYS i COSMOS [Evaluation of low-cycle fatigue of steam turbine K-200-130-3 using ANSYS and COSMOS software package]", *Jenergetika i jelektrifikacija [Energy and Electrification]*, no. 3, pp. 42–48.
 - 7 **Trubilov, M. A., Arsen'ev, G. V. and Frolov, V. V.** (1985), *Parovye i gazovye turbiny [Steam and gas turbines]*, in Kostjuka, A. G., Frolova, V. V. (ed.), *Jenergoatomizdat*, Moscow, Russian.

Сведения об авторах (About authors)

Черноусенко Ольга Юрьевна – доктор технических наук, профессор, Национальный Технический Университет Украины «Киевский Политехнический Институт», заведующий кафедры Теплоэнергетических установок Тепловых и Атомных Электростанций; г. Киев; тел.: (067) 504–82–92; e-mail: chernousenko20a@gmail.com; cher_olya@2c.kiev.ua; ORCID 0000-0002-1427-8068.

Chernousenko Olga Yuriivna – Doctor of Technical Sciences, Full Professor, National Technical University of Ukraine «Kyiv Polytechnic Institute», Head of the Department of Cogeneration Installations of Thermal and Nuclear Power Plants; Kyiv, Ukraine; tel.: (067) 504-82-92; e-mail: chernousenko20a@gmail.com; cher_olya@2c.kiev.ua.

Пешко Виталий Анатольевич – Национальный Технический Университет Украины «Киевский Политехнический Институт», аспирант кафедры Теплоэнергетических установок Тепловых и Атомных Электростанций; г. Киев; тел.: (067) 176–54–71; e-mail: vapesenko@gmail.com; ORCID 0000-0003-0610-1403

Peshko Vitaliy Anatoliyovych – National Technical University of Ukraine «Kyiv Polytechnic Institute», Postgraduate Student at the Department of Cogeneration Installations of Thermal and Nuclear Power Plants; Kyiv, Ukraine.

Пожалуйста ссылаетесь на эту статью следующим образом:

Черноусенко, О. Ю. Влияние фланцевого соединения и возникающих в нем усилий на ресурсные показатели ЦСТ турбины K-200-130 [Текст] / **О. Ю. Черноусенко, В. А. Пешко** // Вісник НТУ «ХПІ». Серія: Енергетичні та теплотехнічні процеси й устаткування. – Харків : НТУ «ХПІ», 2016. – № 9(1181). – С. 113–117. – Бібліогр.: 7 назв. – ISSN 2078-774X. – doi: 10.20998/2078-774X.2016.09.17.

Please cite this article as:

Chernousenko, O. and Peshko, V. (2016), "Influence of the Flange Connection and the Stresses Arising in It on the Life Indices of the Intermediate-Pressure Cylinder of K-200-130 Turbine". *Bulletin of NTU "KhPI". Series: Power and heat engineering processes and equipment*, no. 9(1181), pp. 113–117, ISSN 2078-774X, doi: 10.20998/2078-774X.2016.09.17.

Будь ласка посилайтесь на цю статтю наступним чином:

Черноусенко, О. Ю. Вплив фланцевого з'єднання і зусиль, що виникають в ньому на ресурсні показники ЦСТ турбіни K-200-130 [Текст] / **О. Ю. Черноусенко, В. А. Пешко** // Вісник НТУ «ХПІ». Серія: Енергетичні та теплотехнічні процеси й устаткування. – Харків : НТУ «ХПІ», 2016. – № 9(1181). – С. 113–117. – Бібліогр.: 7 назв. – ISSN 2078-774X. – doi: 10.20998/2078-774X.2016.09.17.

АНОТАЦІЯ Запропоновано вдосконалення моделі корпусу циліндра середнього тиску турбіни K-200-130 шляхом наближення конструктивної форми фланців горизонтального роз'єму до реального виду та врахуванні зусиль, що виникають у шпилькових з'єднаннях. Показано, що даний захід зменшує рівень інтенсивності напружень, що виникають в корпусі турбіни при пусках з різних теплових станів. Врахування зусиль виникають у фланцях виявило значний вплив затяжки шпильок на напружено-деформований стан корпусу турбіни. Ці зусилля, в деякій мірі, компенсують зусилля з боку тиску і різниці температурних полів і сприяють поліпшенню ресурсних показників корпусу.

Ключові слова: парова турбіна, корпус, циліндр середнього тиску, фланці, тепловий стан, напружено-деформований стан, залишковий ресурс.

Поступила (received) 23.01.2016